

AXIS Q1809-LE Bullet Camera

Cámara de 41 Mpx todo en uno con un altísimo nivel de detalle

Basada en un sistema en chip doble de Axis, esta cámara tipo bullet todo en uno apta para exteriores ofrece una resolución superior de 41 MP. Y un sensor de imagen de 4/3" garantiza un rendimiento excepcional con poca luz. Se comercializa con un objetivo gran angular para espacios abiertos o con un teleobjetivo para la vigilancia a grandes distancias. Viene con una resistente carcasa de aluminio e incluye un brazo de montaje para facilitar la instalación. Además, una amplia caja posterior permite guardar los cables de forma segura. Axis Edge Vault, una plataforma de ciberseguridad basada en el hardware, protege el dispositivo y garantiza el almacenamiento seguro de claves y operaciones sin riesgos con certificación FIPS 140-3 de nivel 3. Además, es posible conectar otro dispositivo y proporcionarle alimentación sin usar más cables gracias a la tecnología PoE.

- > **Listo para usar y preparado para exteriores**
- > **Excelente calidad de imagen en 8K**
- > **Sensor de 4/3" con una sensibilidad de luz elevada**
- > **Objetivo Canon de gran angular o teleobjetivo**
- > **Ciberseguridad integrada con Axis Edge Vault**



AXIS Q1809-LE Bullet Camera

Cámara

Variantes

AXIS Q1809-LE
AXIS Q1809-LE 150 mm

Sensor de imagen

CMOS RGB de barrido progresivo de 4/3"
Tamaño de píxel: 2,315 µm

Objetivo

Objetivo de 24 mm

Varifocal, 12-24 mm, F2.0-3.0

8K

Campo de visión horizontal: 90°-44°

Campo de visión vertical: 49°-25°

41 MP

Campo de visión horizontal: 87°-42°

Campo de visión vertical: 64°-32°

Distancia de enfoque mínima: 1,5 m (4,9 pies)

Zoom y enfoque remotos, control de iris de tipo P

Objetivo de 150 mm

Varifocal, 50-150 mm, F4.0

8K

Campo de visión horizontal: 21°-7°

Campo de visión vertical: 12°-4°

41 MP

Campo de visión horizontal: 20°-6,6°

Campo de visión vertical: 15°-5°

Distancia de enfoque mínima: 5 m (16,4 pies)

Zoom y enfoque remotos, control de iris de tipo P

Día y noche

Filtro bloqueador IR extraíble automáticamente en modo día y filtro de paso IR de 800-900 nm en modo nocturno

Iluminación mínima

Objetivo de 24 mm

Color: 0,12 lux a 50 IRE, F2.0

B/N: 0,02 lux a 50 IRE, F2.0

0 lux con iluminación de IR activada

Objetivo de 150 mm

Color: 0,2 lux, a 50 IRE, F4.0

B/N: 0,04 lux, a 50 IRE, F4.0

0 lux con iluminación de IR activada

Velocidad de obturación

4:3: 1/10 500 s a 2 s

16:9: 1/15 500 s a 2 s

Ajuste de la cámara

Horizontal $\pm 180^\circ$, inclinación de 0° a -90°, rotación de -90 a 270°

Sistema en chip (SoC)

Modelo

ARTPEC-8 (2)

Flash

4096 MB RAM (x2), 8192 MB Flash

Capacidad de computación

Unidad de procesamiento de deep learning (DLPU)

Vídeo

Compresión de vídeo

H.264 (MPEG-4 Parte 10/AVC) Base Profile, Main Profile y High Profile

H.265 (MPEG-H Parte 2/HEVC) Main perfil¹

Motion JPEG

Resolución

4:3: 7424x5568

16:9: 7680x4320

21:9: 7680x3240

Velocidad de fotogramas

Hasta 30 imágenes por segundo (50/60 Hz) en modo 8K

Hasta 15 imágenes por segundo (50/60 Hz) en modo de 41 MP

Transmisión de vídeo

Hasta 20 flujos de vídeo únicos y configurables²

Axis' Zipstream technology en H.264 y H.265

Velocidad de imagen y ancho de banda controlables

VBR/ABR/MBR H.264/H.265

Modo de baja latencia

Indicador de transmisión de vídeo

Relación señal-ruído

>55 dB

WDR

Contraste dinámico

1. Debido a la alta resolución de AXIS Q1809-LE, H.265 es el formato de codificación recomendado.

2. Recomendamos un máximo de 3 flujos de vídeo únicos por cámara o canal para optimizar la experiencia del usuario, el ancho de banda de red y el uso del almacenamiento. Muchos clientes de vídeo de la red pueden utilizar una transmisión de vídeo única a través de un método de transporte multicast o unicast mediante la funcionalidad de reutilización de transmisiones integrada.

Transmisiones multiventana

Hasta 8 áreas de visualización recortadas individualmente

Reducción de ruido

Filtro espacial (reducción de ruido 2D)
Filtro espacial (reducción de ruido 3D)

Ajustes de la imagen

Saturación, contraste, brillo, nitidez, balance de blancos, umbral día/noche, contraste local, mapeado de tonos, modo de exposición, zonas de exposición, desempañado, corrección de distorsión de barril, compresión, duplicación, superposición de texto e imágenes, superposición dinámica de texto e imágenes, máscaras de privacidad, máscara de privacidad poligonal
Perfiles de escena: forense, vívido

Procesamiento de imagen

Axis Zipstream, Lightfinder, OptimizedIR

Movimiento horizontal/vertical y zoom

PTZ digital

Audio

Características de audio

Control de ganancia automático
Emparejamiento de altavoces
Visualizador de espectro³
Ecuador gráfico de 10 banda para entrada de audio

Entrada de audio

Entrada para micrófono externo no balanceado, alimentación de micrófono opcional de 5 V
Entrada digital, transformador de corriente de 12 V opcional
Entrada de línea no balanceada
Emparejamiento de micrófono

Salida de audio

Salida por emparejamiento de altavoces

Codificación de audio

LPCM de 24 bits, AAC-LC 8/16/32/44,1/48 kHz, G.711
PCM 8 kHz, G.726 ADPCM 8 kHz, Opus 8/16/48 kHz
Velocidad de bits configurable

Red

Protocolos de red

IPv4, IPv6 USGv6, ICMPv4/ICMPv6, HTTP, HTTPS⁴, HTTP/2, TLS⁴, QoS Layer 3 DiffServ, FTP, SFTP, CIFS/SMB, SMTP, mDNS (Bonjour), UPnP[®], SNMP v1/v2c/v3 (MIB-II), DNS/DNSv6, DDNS, NTP, NTS, RTSP, RTP, SRTP/RTSPS, TCP, UDP, IGMPv1/v2/v3, RTCP, ICMP, DHCPv4/v6, ARP, SSH, LLDP, CDP, MQTT v3.1.1, Secure syslog (RFC 3164/5424, UDP/TCP/TLS), dirección de enlace local (ZeroConf)

Integración del sistema

Interfaz de programación de aplicaciones

API abierta para la integración de software, incluidos VAPIX[®], metadatos y AXIS Camera Application Platform (ACAP); las especificaciones están disponibles en axis.com/developer-community.

Conexión a la nube con un clic

ONVIF[®] Profile G, ONVIF[®] Profile M, ONVIF[®] Profile S y ONVIF[®] Profile T; especificaciones en onvif.org.

Sistemas de gestión de vídeo

Compatible con AXIS Camera Station Edge, AXIS Camera Station Pro, AXIS Camera Station 5 y software de gestión de vídeo de socios de Axis disponible en axis.com/vms.

Controles en pantalla

Enfoque automático
Estabilización de imagen
Cambio de modo día/noche
Anticondensación
Indicador de transmisión de vídeo
Iluminación con infrarrojos
Máscaras de privacidad
Clip multimedia

Edge-to-Edge

Emparejamiento de micrófono
Emparejamiento de altavoces

3. Función disponible con ACAP

4. Este producto incluye software desarrollado por OpenSSL Project para su uso en el kit de herramientas OpenSSL. (openssl.org) y software criptográfico escrito por Eric Young (eay@cryptsoft.com).

Condiciones de evento

Estado del dispositivo: por encima/por debajo del rango de la temperatura de funcionamiento, dirección IP bloqueada, dirección IP eliminada, secuencia en directo activa, pérdida de red, nueva dirección IP, protección contra sobrecorriente de transformador de corriente, sistema preparado, dentro del intervalo de temperaturas de funcionamiento

Audio digital: señal digital que contiene metadatos de Axis, la señal digital tiene una frecuencia de muestreo no válida, falta la señal digital, señal digital correcta

Almacenamiento local: grabación en curso, alteración del almacenamiento, problemas de estado de almacenamiento detectados

E/S: entrada digital activa, disparador manual, entrada virtual

MQTT: sin estado

Programados y recurrentes: programador

Vídeo: degradación de la velocidad de bits promedio, modo día-noche, manipulación

Acciones de eventos

Modo día-noche

Anticondensación

E/S

Iluminación

Imágenes: FTP, HTTP, HTTPS, SFTP, correo electrónico y red

MQTT

Notificación: HTTP, HTTPS, TCP y correo electrónico

Superposición de texto

Grabaciones

Seguridad: borrar la configuración

Mensajes de trampa SNMP

Clips de vídeo: FTP, HTTP, HTTPS, SFTP, correo electrónico y red

Ayudas de instalación integradas

Contador de píxeles, zoom y enfoque remotos, cuadrícula de nivel, asistente de nivelación

Analítica

Aplicaciones

Incluido

AXIS Video Motion Detection, alarma antimanipulación activa, detección de audio

Compatible

Para consultar la compatibilidad con AXIS Camera Application Platform, que permite la instalación de aplicaciones de terceros, visite axis.com/acap

Homologaciones

Marcas de productos

CSA, UL/cUL, CE, KC, EAC, VCCI, RCM

Cadena de suministro

Cumple los requisitos de TAA

EMC

CISPR 35, CISPR 32 Clase A, EN 55035, EN 55032 Clase A, EN 50121-4, EN 61000-6-1, EN 61000-6-2

Australia/Nueva Zelanda:

RCM AS/NZS CISPR 32 Clase A

Canadá: ICES(A)/NMB(A)

Japón: VCCI Clase A

Corea: KS C 9835, KS C 9832 Clase A

EE. UU.: FCC Parte 15 Subparte B Clase A

Ferrocarril: IEC 62236-4

Seguridad

CAN/CSA C22.2 N.º 62368-1 ed. 3,

IEC/EN/UL 62368-1 ed. 3, IEC/EN 62471 grupo de riesgo 2, IS 13252

Entorno

IEC 60068-2-1, IEC 60068-2-2, IEC 60068-2-6,

IEC 60068-2-14, IEC 60068-2-27, IEC 60068-2-78,

IEC/EN 60529 IP66/IP67, IEC/EN 62262 IK10 cuerpo,

IK08 cristal, NEMA 250 Tipo 4X,

NEMA TS 2 (2.2.7-2.2.9)

Red

NIST SP500-267

Ciberseguridad

ETSI EN 303 645, etiqueta de seguridad de TI de BSI,

FIPS 140

Ciberseguridad

Seguridad perimetral

Software: sistema operativo firmado, protección contra retrasos de fuerza bruta, autenticación digest y flujo de código de autorización OpenID OAuth 2.0 RFC6749 para la gestión centralizada de cuentas ADFS, protección de contraseñas

Hardware: Plataforma de ciberseguridad Axis Edge Vault

Elemento seguro (CC EAL 6+, FIPS 140–3 nivel 3), seguridad de sistema en un chip (TEE), ID de dispositivo de Axis, almacén de claves seguro, vídeo firmado, arranque seguro, sistema de archivos cifrado (AES-XTS-Plain64 256 bits)

Seguridad de red

IEEE 802.1X (EAP-TLS, PEAP-MSCHAPv2)⁵, IEEE 802.1AE (MACsec PSK/EAP-TLS), IEEE 802.1AR, HTTPS/HSTS⁵, TLS v1.2/v1.3⁵, Network Time Security (NTS), Certificado pki x.509, firewall basado en host

Documentación

Guía de seguridad de sistemas de AXIS OS

Política de gestión de vulnerabilidades de Axis

Axis Security Development Model

Lista de materiales del software AXIS OS (SBOM)

Para descargar documentos, vaya a axis.com/support/cybersecurity/resources

Para obtener más información sobre el servicio de asistencia para ciberseguridad de Axis, vaya a axis.com/cybersecurity.

General

Carcasa

Clasificación IP66, IP67 y NEMA 4X

Carcasa de aluminio con resistencia a impactos IK10 con membranas deshumificadoras integradas, cristal delantero con resistencia a impactos IK08, parasol con revestimiento antirreflectante negro

Color: blanco NCS S 1002-B, negro NCS S 9000-N

Para consultar las instrucciones de repintado, vaya a la página de asistencia técnica del producto. Para obtener información sobre el impacto en la garantía, vaya a axis.com/warranty-implication-when-repainting.

Alimentación

Alimentación a través de Ethernet (PoE) IEEE 802.3at Tipo 2 Clase 4, típico 18,9 W, máx. 25,5 W

Alimentación a través de Ethernet (PoE) IEEE 802.3bt Tipo 3 Clase 6, 18,9 W típico, máx. 51 W

Midspan de 60 W, IEEE 802.3bt Tipo 3 Clase 6, necesario para salida PoE IEEE 802.3at Tipo 2 Clase 4 (30 W) a un segundo dispositivo

10–28 V CC, 17,6 W típicos, 35 W máx.

20–24 V CA, 25 VA típicos, 33 VA máx.

Características: perfiles de alimentación, medidor de potencia

Conectores

Red: RJ45 blindado para 10BASE-T/100BASE-TX/1000BASE-T PoE, salida RJ45 1000BASE-T PoE para alimentación de un dispositivo PoE externo

E/S: Bloque de terminales de 4 pines de 2,5 mm para 1 entrada y 1 salida de alarma

Audio: 3,5 mm mic/entrada de línea

Alimentación: Entrada CC

Iluminación con infrarrojos

Objetivo de 24 mm OptimizedIR con LED IR de 850 nm de larga duración y bajo consumo energético y LED blancos

Rango de alcance de 60 m (197 pies) o más dependiendo de la escena

Objetivo de 150 mm OptimizedIR con LED IR de 850 nm, de larga duración y bajo consumo energético

Rango de alcance de 100 m (328,1 pies) o más dependiendo de la escena

Almacenamiento

Compatibilidad con tarjetas microSD/microSDHC/microSDXC

Compatibilidad con cifrado de tarjeta SD (AES-XTS-Plain64 256 bits)

Grabación en almacenamiento conectado a la red (NAS)

Consulte las recomendaciones sobre tarjetas SD y NAS en axis.com.

Condiciones de funcionamiento

Temperatura con 30 W: De 20 °C a 55 °C (de 4 °F a 131 °F)

Temperatura con 60 W: De -40 °C a 55 °C (de -40 °F a 131 °F)

Temperatura máxima según NEMA TS 2 (2.2.7.3 - 2.2.7.7): 74 °C

Humedad relativa: Humedad relativa del 10 al 100 % (con condensación)

Carga de viento (sostenida): 60 m/s

Condiciones de almacenamiento

Temperatura: De -40 °C a 65 °C (de -40 °F a 149 °F)

Humedad relativa: del 5 al 95 % (sin condensación)

5. Este producto incluye software desarrollado por OpenSSL Project para su uso en el kit de herramientas OpenSSL. (openssl.org) y software criptográfico escrito por Eric Young (eay@cryptsoft.com).

Dimensiones

Para conocer las dimensiones totales del producto, consulte el plano de dimensiones de esta ficha técnica.

Objetivo de 24 mm Área efectiva proyectada (EPA):
0,0455 m² (0.49 pies²)

Objetivo de 150 mm Área efectiva proyectada (EPA):
0,0478 m² (0.51 pies²)

Peso

Cámara con objetivo de 24 mm: 3,4 kg (7,50 lb)

Cámara con objetivo de 150 mm: 3,2 kg (7,05 lb)

Contenido de la caja

Cámara, guía de instalación, conector de bloque de terminales, cable RJ45, protector del conector, juntas de cable, clave de autenticación del propietario

Accesorios opcionales

AXIS T8415 Wireless Installation Tool

AXIS Surveillance Cards

Para obtener más información sobre accesorios, vaya a axis.com/products/axis-q1809-le#accessories

Herramientas de sistema

AXIS Site Designer, AXIS Device Manager, selector de productos, selector de accesorios, calculadora de objetivos

Disponibles en axis.com

Idiomas

Alemán, chino (simplificado), chino (tradicional), coreano, español, finés, francés, holandés, inglés, italiano, japonés, polaco, portugués, ruso, sueco, tailandés, turco, vietnamita

Garantía

Garantía de 5 años; consulte axis.com/warranty

Números de pieza

Disponible en axis.com/products/axis-q1809-le#part-numbers

Sostenibilidad

Control de sustancias

Sin PVC, sin BFR/CFR de conformidad con la norma JEDEC/ECA, JS709

RoHS de conformidad con la directiva europea RoHS 2011/65/EU/ y 2015/863 y con la norma EN IEC 63000:2018

REACH de conformidad con (CE) n.º 1907/2006. Para SCIP UUID, consulte echa.europa.eu

Materiales

Contenido de plástico renovable a base de carbono: 65 % (bio)

Análisis de minerales conflictivos conforme a las directrices de la OCDE

Para obtener más información sobre la sostenibilidad en Axis, vaya a axis.com/about-axis/sustainability

Responsabilidad medioambiental

axis.com/environmental-responsibility

Axis Communications es firmante del Acuerdo Mundial de las Naciones Unidas, obtenga más información en unglobalcompact.org

Detectar, observar, reconocer, identificar (DORI)

Q1809-LE

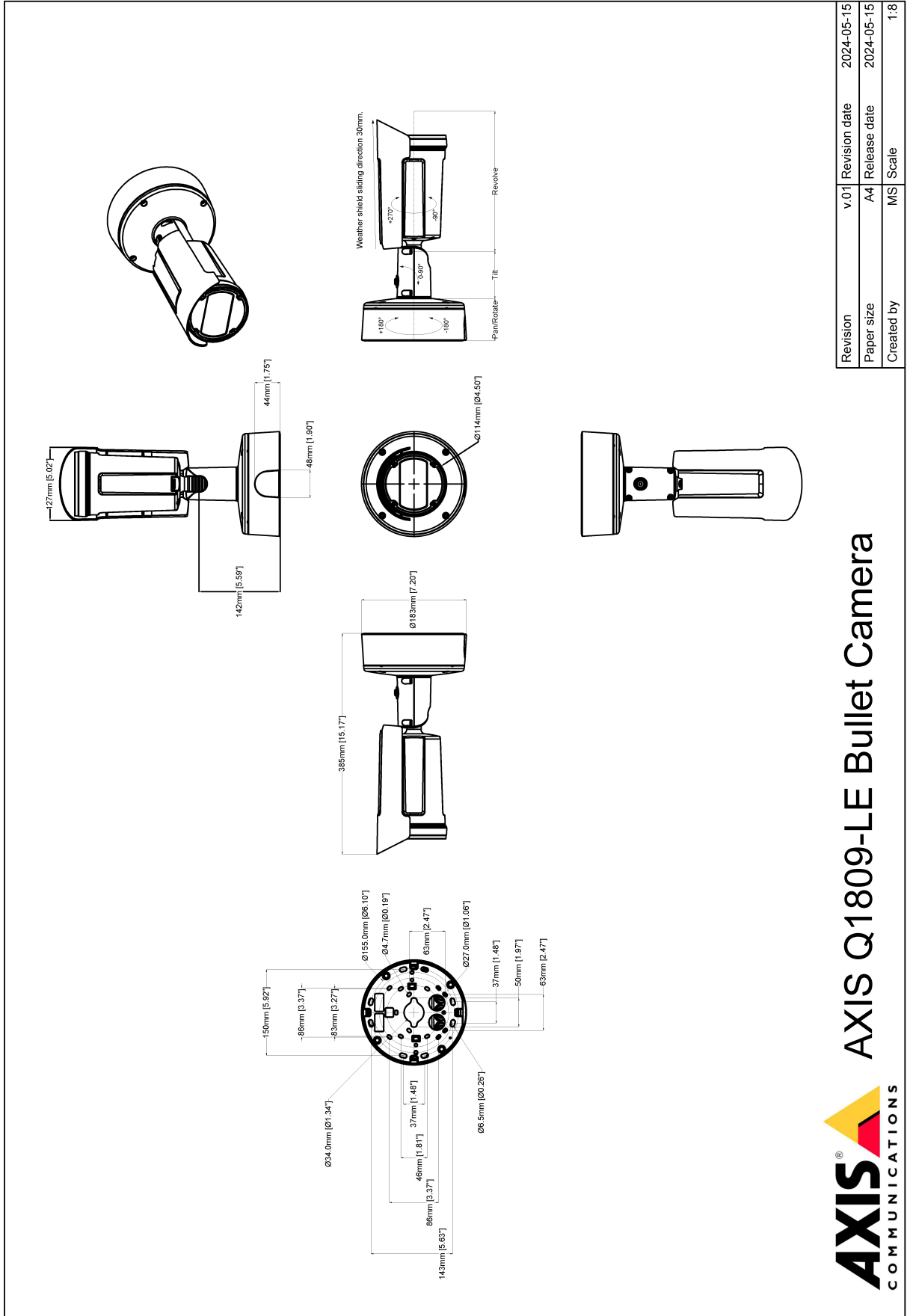
	Definición de DORI	Distancia (ancha)	Distancia (tele)
Detectar	25 px/m	210,8 m (691,4 ft)	407,1 m
Observar	63 px/m (19 px/pie)	83,6 m (274,2 ft)	161,6 m
Reconocer	125 px/m	42,2 m (138,4 ft)	81,4 m
Identificación	250 px/m	21,0 m (68,9 ft)	40,7 m

Q1809-LE 150 mm

	Definición de DORI	Distancia (ancha)	Distancia (tele)
Detectar	25 px/m	853,8 m	2551,6 m (8369,2 ft)
Observar	63 px/m (19 px/pie)	338,8 m	1012,6 m
Reconocer	125 px/m	170,8 m	510,2 m
Identificación	250 px/m	85,4 m	255,2 m

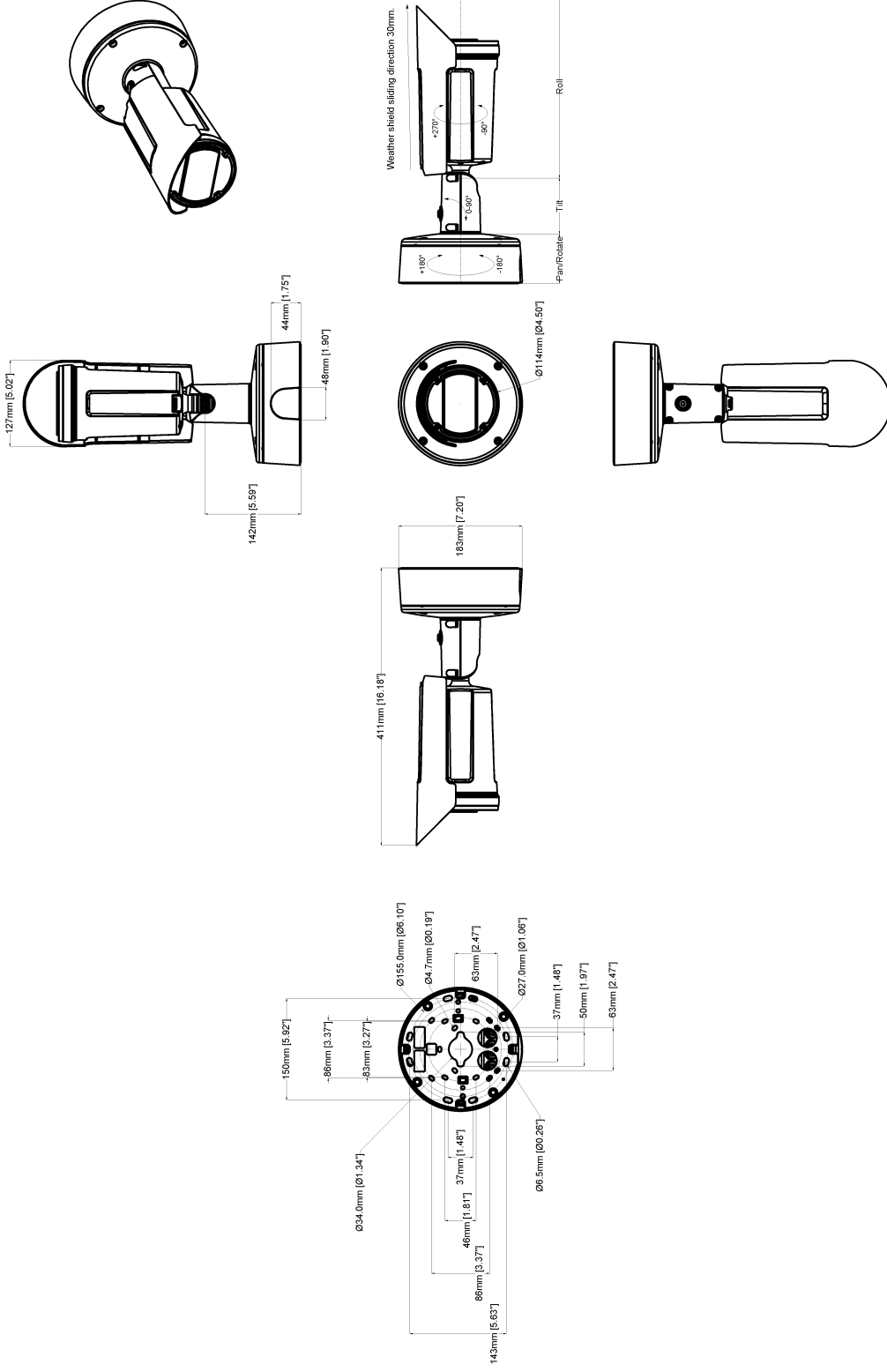
Los valores DORI se calculan utilizando densidades de píxeles para diferentes casos de uso, tal y como recomienda la norma EN-62676-4. Los cálculos utilizan el centro de la imagen como punto de referencia y consideran la distorsión del objetivo. La posibilidad de reconocer o identificar a una persona u objeto depende de factores como el movimiento del objeto, la compresión de vídeo, las condiciones de iluminación y el enfoque de la cámara. Utilice márgenes al planificar. La densidad de píxel varía en cada imagen y los valores calculados pueden variar con respecto a las distancias del mundo real.

Esquemas de dimensiones



AXIS COMMUNICATIONS
AXIS Q1809-LE Bullet Camera

Revision	v.01	Revision date	2024-05-15
Paper size	A4	Release date	2024-05-15
Created by	MS	Scale	1:8



AXIS Q1809-LE Bullet Camera 150 mm

Revision	v.01	Revision date	2024-05-15
Paper size	A4	Release date	2024-05-15
Created by	MS	Scale	1:8

Funciones destacadas

Axis Edge Vault

Axis Edge Vault es la plataforma de ciberseguridad basada en hardware que protege el dispositivo Axis. Constituye la base de la que dependen todas las operaciones seguras y ofrece características para proteger la identidad del dispositivo, proteger su y proteger la información confidencial frente a accesos no autorizados. Por ejemplo, el **arranque seguro** garantiza que un dispositivo solo puede arrancar con el **sistema operativo firmado**. De esta forma, se evita la manipulación de la cadena de suministro física. Con el **SO firmado**, el dispositivo puede validar también el nuevo software antes de aceptar instalarlo. El **almacén de claves seguro** es la pieza clave para proteger la información criptográfica que se utiliza para una comunicación segura (IEEE 802.1X, HTTPS, ID de dispositivo Axis, claves de control de acceso, etc.) contra la extracción maliciosa en caso de una infracción de la seguridad. El almacén de claves seguro y las conexiones seguras se proporcionan a través de un módulo de cálculo criptográfico basado en hardware certificado por FIPS 140 o criterios comunes.

Además, el vídeo firmado garantiza que las pruebas en vídeo no se han manipulado. Cada cámara utiliza un clave de firma de vídeo exclusiva, que se almacena en el almacén de claves seguro. Así se agrega una firma al flujo de vídeo, lo que permite rastrear el vídeo hasta la cámara Axis en la que se originó.

Para obtener más información sobre Axis Edge Vault, vaya a axis.com/solutions/edge-vault.

Estabilización de imagen electrónica

La estabilización de imagen electrónica (EIS) permite obtener vídeo de calidad en situaciones en las que una cámara está sometida a vibraciones. Los sensores giroscópicos integrados detectan continuamente los movimientos y las vibraciones de la cámara y ajustan automáticamente el fotograma para garantizar que siempre se capturan los detalles necesarios. La estabilización de imagen electrónica utiliza diferentes algoritmos para generar modelos del movimiento de la cámara, unos modelos que se utilizan después para corregir las imágenes.

Lightfinder

La tecnología Axis Lightfinder ofrece vídeo de alta resolución a todo color con un mínimo de distorsión por movimiento incluso en la oscuridad. Debido a que elimina el ruido, Lightfinder hace que las áreas oscuras de una escena sean visibles y captura detalles con muy poca luz. Las cámaras con Lightfinder distinguen el color con poca luz mejor que el ojo humano. En situaciones de vigilancia, el color puede ser un factor esencial que

permita la identificación de personas, objetos o vehículos.

IR Optimizado

Axis OptimizedIR proporciona una combinación única y potente de inteligencia de cámara y sofisticada tecnología LED, que da como resultado nuestras más avanzadas soluciones IR integradas en la cámara para una oscuridad total. En nuestras cámaras de movimiento panorámico, inclinación y zoom (PTZ) con OptimizedIR, el haz de infrarrojos se adapta automáticamente y se vuelve más ancho o más estrecho a medida que la cámara hace un zoom de acercamiento y alejamiento para asegurarse de que todo el campo de visión esté siempre iluminado de manera uniforme.

Zipstream

La Axis' Zipstream technology conserva todos los detalles forenses importantes de la transmisión de vídeo y, al mismo, reduce los requisitos de ancho de banda y almacenamiento en un 50 % de media. Zipstream también incluye tres algoritmos inteligentes que garantizan la identificación, grabación y envío de la información forense relevante a la máxima resolución y velocidad de fotogramas.

Para obtener más información, consulte axis.com/glossary