

AXIS C1310-E Mk II Network Horn Speaker

Altavoz exterior para una voz sin límites

El AXIS C1310-E Mk II Network Horn Speaker es perfecto para entornos de exterior en la mayoría de climas. Permite a los usuarios prevenir de forma remota actividades no deseadas, dar instrucciones durante una emergencia o enviar mensajes de voz generales. La memoria integrada admite mensajes grabados previamente, o el personal de seguridad puede responder a notificaciones con voz en directo. Los estándares abiertos son compatibles con la integración sencilla con el vídeo en red, el control de acceso, el análisis y la voz por IP (VoIP) (compatible con SIP). El procesamiento de señal digital (DSP) garantiza un sonido claro. El micrófono integrado permite realizar pruebas remotas del estado del sistema y comunicación bidireccional. Además, el software de gestión de audio integrado permite gestionar los usuarios, el contenido, las zonas y la programación.

- > **Sistema de altavoz integral**
- > **Se conecta a la red estándar**
- > **Instalación sencilla con PoE**
- > **Pruebas remotas de estado del sistema**
- > **Ampliable y fácil de integrar**



AXIS C1310-E Mk II Network Horn Speaker

Hardware de audio

Carcasa	Altavoz de bocina reentrante con motor de compresión
Nivel de presión de sonido máximo	>121 dB
Respuesta de frecuencia	280 Hz - 12.5 kHz
Patrón de cobertura	70° horizontal 100° vertical (a 2 kHz)
Entrada/salida de audio	Micrófono integrado (puede desactivarse mecánicamente) Altavoz integrado
Especificación del micrófono integrado	50 Hz - 12 kHz
Descripción del amplificador	Amplificador 7 W Clase D integrado
Procesamiento de señales digitales	Integrado y preconfigurado

Gestión de audio

AXIS Audio Manager Edge	Integrado: - Gestión de zonas que permite dividir hasta 200 altavoces en 20 zonas. - Gestión de contenido de música y de anuncios en directo o pregrabados. - Programación para decidir cuándo y dónde reproducir contenido. - Priorización del contenido para garantizar que los mensajes urgentes interrumpen el contenido programado. - Supervisión del estado que hace posible la detección remota de errores del sistema. - Gestión de usuarios para controlar quién tiene acceso a funciones determinadas. Para más detalles, consulte la hoja de datos de axis.com/products/axis-audio-manager-edge/support
AXIS Audio Manager Pro	Para sistemas grandes y avanzados. Se vende por separado. Para especificaciones, consulte la hoja de datos de axis.com/products/axis-audio-manager-pro/support
AXIS Audio Manager Center	AXIS Audio Manager Center es un servicio en la nube que ofrece acceso remoto y gestión de sistemas multisitio. Para especificaciones, consulte la hoja de datos en axis.com/products/axis-audio-manager-center/support

Software de audio

Transmisión de audio	Unidireccional/bidireccional con cancelación de eco semidúplex opcional. Mono.
Codificación de audio	AAC LC 8/16/32/48 kHz, G.711 PCM 8 kHz, G.726 ADPCM 8 kHz, Axis μ -law 16 kHz, WAV, MP3 en mono/estéreo de 64 kbps a 320 kbps. Velocidad de bits variable y constante. Frecuencia de muestreo de 8 kHz a 48 kHz.

Integración del sistema

Interfaz de programación de aplicaciones	API abierta para la integración de software, incluidos VAPIX®, conexión a la nube con un solo clic, AXIS Camera Application Platform (ACAP).
Sistemas de gestión de vídeo	Compatible con AXIS Companion, AXIS Camera Station, software de gestión de vídeo de los socios desarrolladores de aplicaciones de Axis disponible en axis.com/vms
Notificación masiva	Singlewire InformaCast®, Intrado Revolution, Lynx, Alertus
Comunicaciones unificadas	Compatibilidad verificada: Clientes SIP: 2N, Yealink, Cisco, Linphone, Grandstream Servidores PBX/SIP: Cisco Call Manager, Cisco BroadWorks, Avaya, Asterix, Grandstream Proveedores de servicios en la nube: Webex, Zoom
SIP	Funciones de SIP admitidas: Servidor SIP secundario, IPv6, SRTP, SIPS, SIP TLS, DTMF (RFC2976 y RFC2833), NAT (ICE, STUN, TURN) RFC 3261: INVITE, CANCEL, BYE, REGISTER, OPTIONS, INFO DTMF (RFC 4733/RFC 2833)

Condiciones de evento	Audio: reproducción de clip de audio, resultado de la prueba del altavoz Llamada: estado, cambio de estado Estado del dispositivo: dirección IP bloqueada/eliminada, secuencia en directo activa, pérdida de red, nueva dirección IP, sistema preparado Almacenamiento en el extremo: grabación en curso, alteración del almacenamiento, problemas de estado de almacenamiento detectados E/S: entrada digital, activación manual, entrada virtual MQTT: suscribirse Programado y recurrente: programador
Acciones de eventos	Audio: ejecutar comprobación automática del altavoz Clips de audio: reproducir, detener E/S: activar E/S Luz y sirena: ejecutar, detener MQTT: publicar Notificación: HTTP, HTTPS, TCP y correo electrónico Grabaciones: grabar audio Mensajes SNMP trap: enviar mensaje LED de estado: flash

Ayudas de instalación integradas	Verificación e identificación del tono de prueba
-----------------------------------------	--------------------------------------------------

Supervisión funcional	Auto Speaker Test (verificación a través del micrófono incorporado)
------------------------------	---------------------------------------------------------------------

Homologaciones

Marcas de productos	CSA, UL/cUL, UKCA, CE, KC, EAC, VCCI, RCM, BSMI
Cadena de suministro	Cumple los requisitos de TAA
EMC	EN 55035, EN 55032 Clase B, EN 50121-4, EN 61000-6-1, EN 61000-6-2 Australia/Nueva Zelanda: RCM AS/NZS CISPR 32 Clase B Canadá: ICES-3(B)/NMB-3(B) Japón: VCCI Clase B Corea: KS C 9835, KS C 9832 Clase B EE. UU.: FCC Parte 15 Subparte B Clase B Ferrocarril: IEC 62236-4

Seguridad	CAN/CSA C22.2 N.º 62368-1 ed. 3, IEC/EN/UL 62368-1 ed. 3
Ambiental	IEC 60068-2-1, IEC 60068-2-2, IEC 60068-2-6, IEC 60068-2-14, IEC 60068-2-27, IEC 60068-2-78, IEC/EN 60529 IP66, NEMA 250 Tipo 4X, MIL-STD-810G 509.5, MIL-STD-810H 509.7

Ciberseguridad	ETSI EN 303 645
-----------------------	-----------------

Red

Protocolos de red	IPv4/v6 ^a , HTTP, HTTPS, SSL/TLS, QoS Layer 3 DiffServ, FTP, SFTP, CIFS/SMB, SMTP, Bonjour, UPnP™, SNMP v1/v2c/v3 (MIB-II), DNS, DynDNS, NTP, RTSP, RTP, TCP, UDP, IGMPv1/v2/v3, RTCP, ICMP, DHCP, ARP, SOCKS, SSH, NTCIP, SIP
--------------------------	-------------------------------------------------------------------------------------------------------------------------------------------------------------------------------------------------------------------------------------------

Ciberseguridad

Seguridad perimetral	Software: SO firmado, protección contra retrasos de fuerza bruta, autenticación Digest, protección con contraseña Hardware: Plataforma de ciberseguridad Axis Edge Vault Elemento seguro (CC EAL 6+), ID de dispositivo Axis, almacén de claves seguro, arranque seguro
Seguridad de red	IEEE 802.1X (EAP-TLS), IEEE 802.1AE (MACsec PSK/EAP-TLS), IEEE 802.1AR, HTTPS/HSTS, TLS v1.2/v1.3, Network Time Security (NTS), X.509 Certificado PKI, firewall basado en host

Documentación	<i>Guía de seguridad de sistemas de AXIS OS</i> <i>Política de gestión de vulnerabilidades de Axis</i> <i>Modelo de desarrollo de la seguridad de Axis</i> Lista de materiales del software AXIS OS (SBOM) Para descargar documentos, vaya a axis.com/support/cybersecurity/resources Para obtener más información sobre el servicio de asistencia para ciberseguridad de Axis, ir a axis.com/cybersecurity .
----------------------	----------------------------------------------------------------------------------------------------------------------------------------------------------------------------------------------------------------------------------------------------------------------------------------------------------------------------------------------------------------------------------------------------------------------------------------------------------------------------------------------------------------------------------------

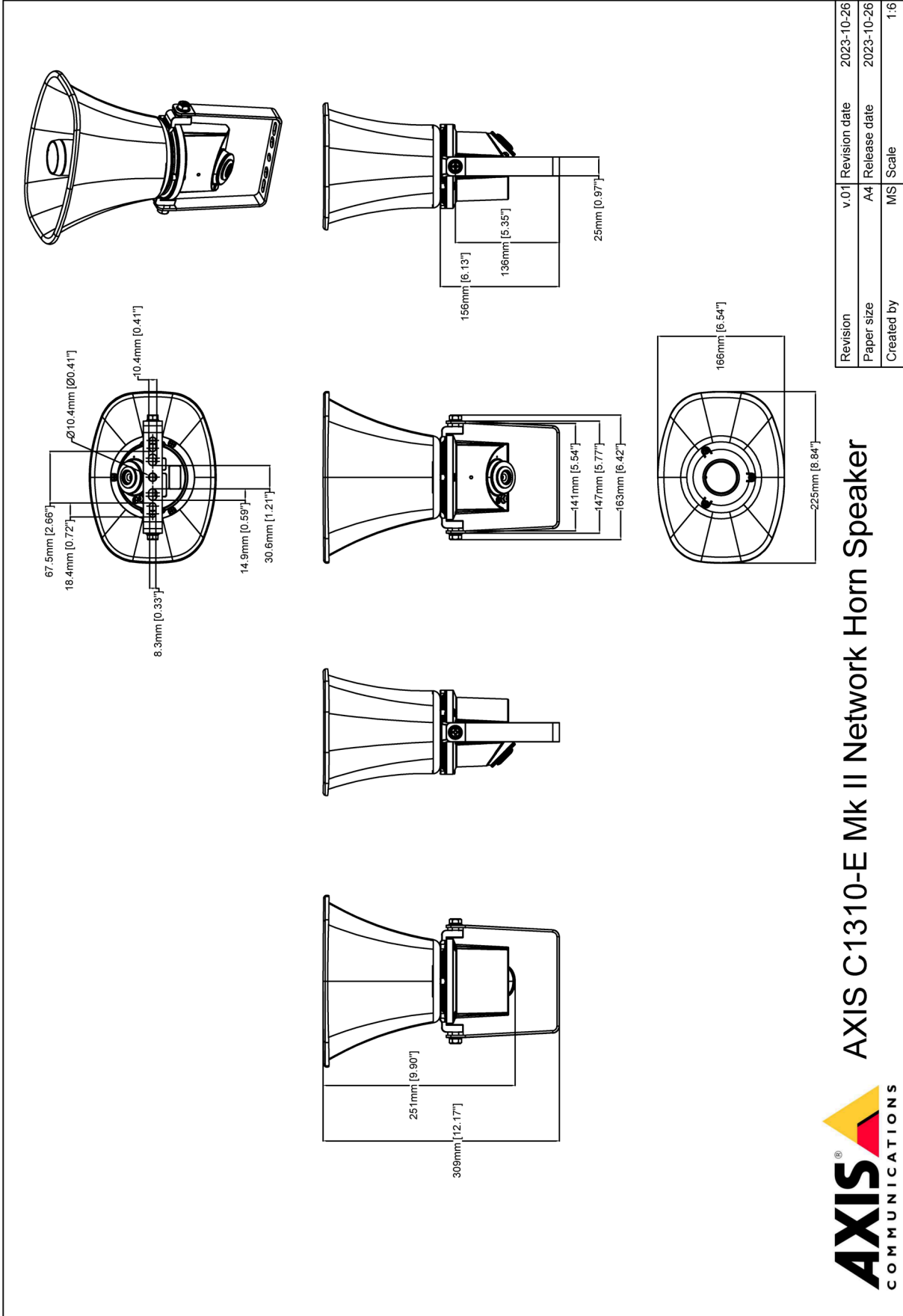
Sistema en chip (SoC)

Modelo	NXP i.MX 8M Nano
Memoria	1024 MB de RAM, 1024 MB de memoria flash

General	
Carcasa	Clasificación IP66 y NEMA 4X Lata trasera de aluminio y soporte de acero inoxidable. color: blanco RAL 9010
Alimentación	Alimentación a través de Ethernet (PoE) IEEE 802.3af/802.3at Tipo 1 Clase 3 2 W típicos, 12,95 W máx.
Conectores	Red: RJ45 10BASE-T/100BASE-TX PoE. E/S: Bloque de terminales de 4 pines de 2,5 mm para 2 E/S configurables supervisadas
Indicadores LED	LED de estado, LED delantero
Fiabilidad	Diseñado para un funcionamiento ininterrumpido.
Condiciones de funcionamiento	Temperatura: De -40 °C a 60 °C Humedad relativa del 10 al 100 % (con condensación)
Condiciones de almacenamiento	Temperatura: de -40 °C a 65 °C Humedad relativa humedad relativa del 5 al 95 % (sin condensación)
Dimensiones	Para obtener información sobre las dimensiones generales del producto, consulte el dibujo de dimensiones de la hoja de datos.
Peso	1,3 kg
Contenido de la caja	Altavoz exponencial, guía de instalación, conector de bloque de terminales, protector del conector, junta de cable, terminal de anillo, clave de autenticación del propietario
Accesorios opcionales	AXIS T91B47 Pole Mount, AXIS T91F67 Pole Mount, Cable Gland M20x1.5, RJ45, Cable Gland A M20, alimentación AXIS a través de Ethernet Midspans, T94R01B Corner Bracket, T94P01B Corner Bracket, T94S01P Conduit Back Box Para obtener más información sobre accesorios, vaya a axis.com/products/axis-c1310-e-mk-ii#accessories
Idiomas	Alemán, chino (simplificado), chino (tradicional), coreano, español, finés, francés, holandés, inglés, italiano, japonés, polaco, portugués, ruso, sueco, tailandés, turco, vietnamita
Garantía	Garantía de 5 años; consulte axis.com/warranty
Referencias	Disponible en axis.com/products/axis-c1310-e-mk-ii#part-numbers
Sostenibilidad	
Control de sustancias	Sin PVC de conformidad con la norma JEDEC/ECA, JS709 RoHS de conformidad con la directiva europea RoHS 2011/65/UE/ y EN 63000:2018 REACH de conformidad con (CE) no 1907/2006. Para SCIP UUIID, consulte echa.europa.eu
Materiales	Análisis de minerales conflictivos conforme a las directrices de la OCDE Para obtener más información sobre la sostenibilidad en Axis, vaya a axis.com/about-axis/sustainability
Responsabilidad medioambiental	axis.com/environmental-responsibility Axis Communications es firmante del Acuerdo Mundial de las Naciones Unidas, lea más en unglobalcompact.org

a. Sincronización de audio solo con IPv4.

Esquemas de dimensiones



AXIS C1310-E Mk II Network Horn Speaker

Revision	v.01	Revision date	2023-10-26
Paper size	A4	Release date	2023-10-26
Created by	MS	Scale	1:6

© 2023 Axis Communications

www.axis.com

Funciones destacadas

Axis Edge Vault

Axis Edge Vault es la plataforma de ciberseguridad basada en hardware que protege el dispositivo Axis. Constituye la base de la que dependen todas las operaciones seguras y ofrece características para proteger la identidad del dispositivo, proteger su y proteger la información confidencial frente a accesos no autorizados. Por ejemplo, el **arranque seguro** garantiza que un dispositivo solo puede arrancar con el **sistema operativo firmado**. De esta forma, se evita la manipulación de la cadena de suministro física. Con el sistema operativo firmado, el dispositivo también puede validar software de dispositivo nuevo antes de proceder a instalarlo. El **almacén de claves seguro** es la pieza clave para

proteger la información criptográfica que se utiliza para una comunicación segura (IEEE 802.1X, HTTPS, ID de dispositivo Axis, claves de control de acceso, etc.) contra la extracción maliciosa en caso de una infracción de la seguridad. El almacén de claves seguro y las conexiones seguras se proporcionan a través de un módulo de cálculo criptográfico basado en hardware certificado por FIPS 140 o criterios comunes.

Para obtener más información sobre Axis Edge Vault, vaya a axis.com/solutions/edge-vault.

Para obtener más información, consulte axis.com/glossary