

AXIS P3827-PVE Panoramic Camera

Wierny obraz, w zakresie 180°, brak martwych punktów

Wieloprzetwornikowa kamera o rozdzielczości 7 MP z funkcją płynnego łączenia wszystkich czterech obrazów zapewnia pełne pokrycie i doskonałą jakość materiału z bardzo dokładnym odwzorowaniem szczegółów do 30 kl./s. Kamera gwarantuje pokrycie w zakresie 180° w poziomie i 90° w pionie bez martwych punktów. Istnieje też możliwość instalacji dwóch kamer tyłem do siebie w celu uzyskania pełnego pokrycia obszaru w zakresie 360°. Kamera jest wyposażona w funkcję wyrównywania horyzontu i ustawiania horyzontu na obrazie, zapewniając znakomitą jakość materiału. Zbudowana na bazie ARTPEC-8, ta ekonomiczna kamera obsługuje zaawansowaną analitykę opartą na głębokim uczeniu się na krawędzi. Wbudowane funkcje cyberbezpieczeństwa dodatkowo zapobiegają nieautoryzowanemu dostępowi i chronią Twój system.

- > **Kamera wieloprzetwornikowa o rozdzielczości 7 MP z jednym adresem IP**
- > **180-stopniowe pokrycie w poziomie, 90-stopniowe w pionie**
- > **Płynne, realistyczne scalanie obrazów**
- > **Obsługa zaawansowanych analiz**
- > **Prostowanie linii horyzontu**



AXIS P3827-PVE Panoramic Camera

Kamera

Przetwornik obrazu	4 x 1/2,8" skanowanie progresywne RGB CMOS Rozmiar piksela 2,9 µm
Obiektyw	Stafoogniskowa 3,3 mm, F2,0 Pole widzenia w poziomie: 180° Pole widzenia w pionie: 90°
Dzień i noc	Automatyczny filtr odcinający promieniowanie IR Hybrydowy filtr podczerwieni
Minimalne oświetlenie	kolor: 0,15 luksa przy 50 IRE, F2,0 cz.-b.: 0,05 luksa przy 50 IRE, F2,0
Szybkość migawki	Od 1/31 500 s do 1,5 s
Regulacja kamery	Panoramowanie ±180° Pochylenie 0–50° Przesunięcie ±5°

System on chip (SoC)

Model	ARTPEC-8
Pamięć	2048 MB RAM, 8192 MB Flash
Możliwości obliczeniowe	Jednostka głębokiego uczenia (DLPU)

Nagranie wideo

Kompresja obrazu	H.264 (MPEG-4 część 10/AVC), profile Baseline, Main i High H.265 (MPEG-H część 2/HEVC) Main Profile MJPEG
Rozdzielczość	od 3712x1856 do 640x320
Liczba ramek przesyłanych w ciągu zadanej jednostki czasu	Maksymalnie 25/30 kl./s (50/60 Hz) we wszystkich rozdzielczościach
Strumieniowanie wideo	Maksymalnie 20 unikatowych i konfigurowalnych strumieni wideo ^a Technologia Axis Zipstream w H.264 oraz H.265 Kontrola poklatkowości i przepustowości VBR/ABR/MBR H.264/H.265 Tryb małego opóźnienia Wskaźnik strumieniowania wideo
Stosunek szumu do sygnału	> 55 dB
WDR	Forensic WDR: Maksymalnie 120 dB w zależności od sceny
Strumieniowanie multi-view	Maksymalnie osiem pojedynczo kadrowanych obszarów obserwacji
Redukcja szumów	Filtr przestrzenny (redukcja szumów 2D) Filtr czasowy (redukcja szumów 3D)
Ustawienia obrazu	Wyrównywanie horyzontu, nasycenie, kontrast, jasność, ostrość, balans bieli, próg dnia/nocy, kontrast lokalny, mapowanie tonalne, tryb ekspozycji, kompresja, nałożenie dynamicznego tekstu i obrazu, wielokątne maski prywatności
Przetwarzanie obrazu	Axis Zipstream, Forensic WDR, Lightfinder
Pan/Tilt/Zoom – funkcja panoramowania, pochylenia i zbliżenia	Cyfrowy PTZ

Audio	
Funkcje audio	Automatyczna kontrola wzmocnienia AGC Parowanie głośników sieciowych
Strumieniowanie audio	Konfigurowalny duplex: jednokierunkowa (simplex, half duplex) Dwukierunkowa (half-duplex, full-duplex)
Wejście audio	Wejście zewnętrznego niezbalansowanego mikrofonu, opcjonalne zasilanie mikrofonu 5 V Wejście cyfrowe, opcjonalne zasilanie obwodem pierścieniowym 12 V Niezbalansowane wejście liniowe
Wyjście audio	Wyjście przez parowanie głośników sieciowych
Kodowanie dźwięku	24bit LPCM, AAC-LC 8/16/32/48 kHz, G.711 PCM 8 kHz, G.726 ADPCM 8 kHz, Opus 8/16/48 kHz Konfigurowalna przepływność

Sieć

Protokoły sieciowe	IPv4, IPv6 USGv6, ICMPv4/ICMPv6, HTTP, HTTPS ^b , HTTP/2, TLS ^b , QoS Layer 3 DiffServ, FTP, SFTP, CIFS/SMB, SMTP, mDNS (Bonjour), UPnP ^c , SNMP v1/v2c/v3 (MIB-II), DNS/DNSv6, DDNS, NTP, NTS, RTSP, RTP, SRTP, TCP, UDP, IGMPv1/v2/v3, RTCP, ICMP, DHCPv4/v6, ARP, SSH, LLDP, CDP, MQTT v3.1.1, Secure syslog (RFC 3164/5424, UDP/TCP/TLS), adres Link-Local (ZeroConf), IEEE 802.1X (EAP-TLS), IEEE 802.1AR
---------------------------	--

integracji systemu;

Application Programming Interface (interfejs programowania aplikacji)	stan Open API do integracji oprogramowania, w tym VAPIX [®] , metadane i AXIS Camera Application Platform (ACAP): dane techniczne są dostępne pod adresem www.axis.com/developer-community . One-click cloud connection (Łączenie w chmurze jednym kliknięciem) ONVIF [®] Profile G, ONVIF [®] Profile M, ONVIF [®] Profile S i ONVIF [®] Profile T, specyfikacja pod adresem onvif.org
Systemy zarządzania dozorem wizyjnym	Zgodność z oprogramowaniem AXIS Camera Station Edge, AXIS Camera Station Pro, AXIS Camera Station 5 i oprogramowaniem do zarządzania materiałem wizyjnym od partnerów Axis dostępnym na stronie axis.com/vms .
Kontrolki ekranowe	Maski prywatności Klip multimedialny
Warunki zdarzeń	stan urządzenia: powyżej temperatury pracy, powyżej lub poniżej temperatury pracy, poniżej temperatury pracy, w zakresie temperatury pracy, usunięty adres IP, nowy adres IP, utrata połączenia sieciowego, gotowość systemu, zabezpieczenie nadprądowe zasilania mikrofonu, aktywny strumień na żywo, otwarcie obudowy Stan cyfrowych wejść audio Pamięć masowa typu Edge: rejestrowanie w toku, zakłócenie pamięci masowej, wykryto problemy z kondycją pamięci masowej We/Wy: wejście cyfrowe, wyzwalacz ręczny, wejście wirtualne MQTT: subscribe Zaplanowane i cykliczne: harmonogram Wideo: pogorszenie średniej przepływności, tryb dzień/noc, strumień na żywo, sabotaż
Mechanizmy zdarzeń	nagrania foniczne: odtwarzanie, zatrzymanie Tryb dzień/noc We/Wy: jednorazowe przełączanie We/Wy, przełączanie We/Wy, gdy reguła jest aktywna MQTT: publish Powiadomienia: HTTP, HTTPS, TCP i poczta e-mail Nałożenie tekstu Rejestrowanie: karta SD i udział sieciowy Pułapki SNMP: wysyłanie, wysyłanie, gdy reguła jest aktywna przesyłanie obrazów lub klipów wideo: za pośrednictwem protokołu FTP, SFTP, HTTP lub HTTPS, udziału sieciowego oraz powiadomienia pocztą e-mail
Wbudowana pomoc podczas montażu	Licznik pikseli, siatka poziomu

Narzędzia analityczne

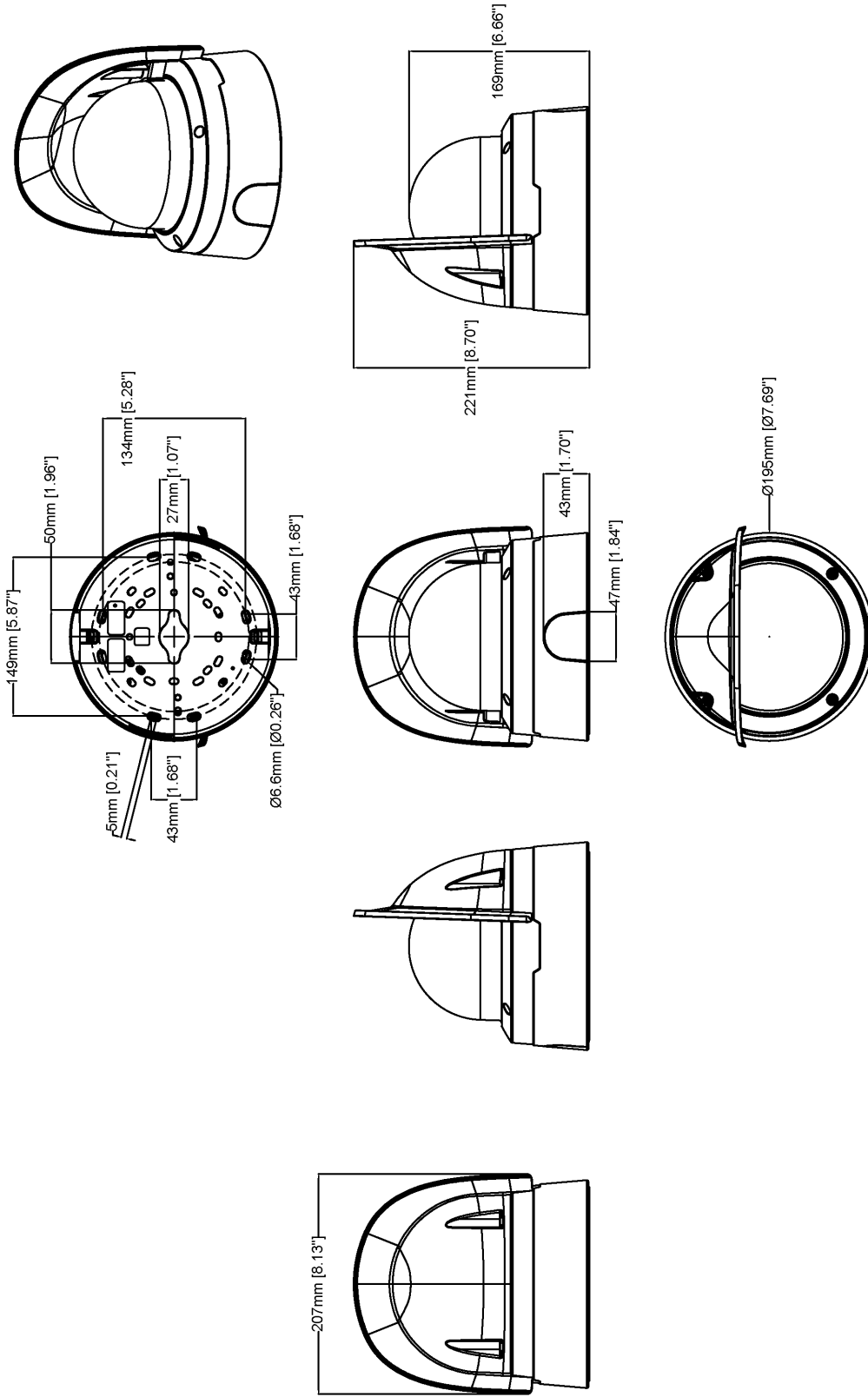
Aplikacje	W zestawie AXIS Object Analytics, AXIS Scene Metadata, AXIS Video Motion Detection, aktywne zabezpieczenie antysabotażowe, detekcja dźwięku Obsługa AXIS Camera Application Platform umożliwia instalowanie aplikacji innych firm; szczegółowe informacje znajdują się na stronie axis.com/acap
AXIS Object Analytics	klasy obiektów: ludzie, pojazdy (rodzaje: samochody osobowe, autobusy, samochody ciężarowe, motocykle, rowery, inne) scenariusze: przekroczenie linii, obiekt w obszarze, czas przebywania w obszarze, zliczanie naruszeń linii, obecność w obszarze Maksymalnie 10 scenariuszy Inne funkcje: wyzwalane obiekty wizualizowane z trajektoriami, kolorowymi obwiedniami i tabelami Wielokątne strefy detekcyjne/wykluczania Konfiguracja perspektywy Alarm wyzwolony ruchem ONVIF

AXIS Scene Metadata	klasy obiektów: ludzie, twarze, pojazdy (rodzaje: samochody osobowe, autobusy, samochody ciężarowe, motocykle, rowery), tablice rejestracyjne cechy obiektu: kolor pojazdu, kolor odzieży górnej / dolnej, ufnosć, pozycja
Aprobata	
Oznaczenia produktów	CSA, UL/cUL, BIS, UKCA, CE, KC, EAC, VCCI, RCM
Łańcuch dostaw	Zgodność ze standardami TAA
EMC	CISPR 35, CISPR 32 klasa A, EN 55035, EN 55032 klasa A, EN 50121-4, EN 61000-6-1, EN 61000-6-2, IEC 62236-4 Australia / Nowa Zelandia: RCM AS/NZS CISPR 32 klasa A Kanada: ICES-3(A)/NMB-3(A) Japonia: VCCI klasa A Korea: KS C 9835, KS C 9832 klasa A USA: FCC część 15 podczęść B klasa A
Bezpieczeństwo	CAN / CSA C22.2 No. 62368-1 wyd. 3, IEC/EN/UL 62368-1 wyd. 3, IS 13252
Środowisko	IEC 60068-2-1, IEC 60068-2-2, IEC 60068-2-6, IEC 60068-2-14, IEC 60068-2-27, IEC 60068-2-78, IEC/EN 60529 IP66/IP67, IEC/EN 62262 IK10, NEMA 250 typ 4X, NEMA TS 2 (2.2.7-2.2.9), MIL-STD-810H (metoda 501.7, 502.7, 505.7, 506.6, 507.6, 509.7, 512.6)
Sieć	NIST SP500-267
Cyberbezpieczeństwo	ETSI EN 303 645, FIPS 140
Cyberbezpieczeństwo	
Bezpieczeństwo na obwodzie	Oprogramowanie: Podpisany system operacyjny, ochrona przed atakami brute force, uwierzytelnianie szyfrowane i OAuth 2.0 RFC6749 OpenID Authorization Code Flow do scentralizowanego zarządzania kontami ADFS, ochrona hasłem, szyfrowanie kart SD AES-XTS-Plain64 256-bitowe Sprzęt: Bezpieczne uruchamianie, Axis Edge Vault z ID urządzenia Axis, podpisane wideo, bezpieczny magazyn kluczy (zabezpieczenie sprzętowe z certyfikatem CC EAL4+ dla operacji kryptograficznych, FIPS 140-2 poziom 2)
Bezpieczeństwo sieci	IEEE 802.1X (EAP-TLS, PEAP-MSCHAPv2) ^b , IEEE 802.1AE (MACsec PSK / EAP-TLS), IEEE 802.1AR, HTTPS / HSTS ^b , TLS v1.2 / v1.3 ^b , Network Time Security (NTS), infrastruktura klucza publicznego z certyfikatami X.509, zapora sieciowa hosta
Dokumentacja	<i>Przewodnika po zabezpieczeniach systemu AXIS OS zasadach zarządzania lukami przez Axis Axis Security Development Model</i> Wykaz materiałów oprogramowania dla systemu operacyjnego AXIS (SBOM) Aby pobrać dokumenty, przejdź do strony axis.com/support/cybersecurity/resources Aby przeczytać więcej o wsparciu w zakresie cyberbezpieczeństwa oferowanym przez Axis, przejdź do strony axis.com/cybersecurity
Zapisy ogólne	
Obudowa	Aluminiowa obudowa o klasie ochrony IP66, IP67, NEMA 4X i IK10 Powlekania kopułką z poliwęglanu Kolor: biały NCS S 1002-B Instrukcje dotyczące przemalowywania są dostępne na stronie pomocy technicznej dotyczącej produktu. Aby uzyskać informacje na temat wpływu na gwarancję, przejdź na stronę axis.com/warranty-implication-when-repainting .
Montaż	Wspornik z otworami na puszkę przyłączeniową (pojedyncze, podwójne i 4-calowe kwadratowe i ośmiokątne) oraz do montażu na ścianie lub suficie Boczne wejścia na przepusty 3/4" (M25)
Zasilanie	Zasilanie przez sieć Ethernet (PoE) IEEE 802.3at typ 2 Klasy 4 Typowo 12 W, maks. 18 W

Złącza	Sieć: Ekranowany RJ45 10BASE-T/100BASE-TX/1000BASE-T PoE We/Wy: zespół zacisków z przeznaczeniem do dwóch konfigurowanych, nadzorowanych wejść / cyfrowych wyjść (wyjście 12 V DC, maks. obciążenie 50 mA) Audio: wejście liniowe/mikrofonowe cyfrowe/analogowe 3,5 mm
Przechowywanie	Obsługa kart microSD/microSDHC/microSDXC Rejestracja materiału w sieciowym zasobie dyskowym (NAS) Zalecenia dotyczące kart SD i NAS można znaleźć w witrynie axis.com
Warunki eksploatacji	-40 ÷ +55°C Maksymalna temperatura według NEMA TS 2 (2.2.7): 74°C (165°F) Temperatura rozruchu: -40°C Wilgotność 10–100% RH (z kondensacją)
Warunki przechowywania	-40 ÷ +65°C wilgotność względna: 5 – 95% (bez kondensacji)
Wymiary	Wysokość: 169 mm (6,7 in) Ø 195 mm (7,7 in) Maksymalna skuteczna powierzchnia rzutowania (EPA): 0,025 m ² (0,27 ft ²)
Waga	2300 g (5,1 lb)
Zawartość opakowania	Kamera, instrukcja instalacji, blok złączy, osłona złączy, uszczelki kablowe, klucz uwierzytelniania właściciela
Akcesoria opcjonalne	AXIS T8415 Wireless Installation Tool AXIS Surveillance Cards AXIS TQ3102 Pendant Kit AXIS TQ3101-E Pendant Kit AXIS TQ3201-E Recessed Mount AXIS T94V01C Dual Camera Mount Więcej akcesoriów znajduje się na stronie axis.com/products/axis-p3827-pve#accessories
Narzędzia systemowe	AXIS Site Designer, AXIS Device Manager, selektor produktów, selektor akcesoriów, kalkulator obiektywów Dostępne na stronie axis.com
Języki	Angielski, niemiecki, francuski, hiszpański, włoski, rosyjski, chiński uproszczony, japoński, koreański, portugalski, polski, chiński tradycyjny
Gwarancja	5-letnia gwarancja, zobacz axis.com/warranty
Numery części	Dostępne na stronie axis.com/products/axis-p3827-pve#part-numbers
Zrównoważony rozwój	
Kontrola substancji	Nie zawiera PCW ani BFR/CFR zgodnie z normą JEDEC/ECA JS709 Zgodność z unijną dyrektywą RoHS 2011/65/UE/ i EN 63000:2018 REACH zgodnie z (WE) nr 1907/2006. Identyfikator SCIP UUID znajduje się na stronie axis.com/partner .
Materiały	Zawartość odnawialnych węglowodnorodnych tworzyw sztucznych: 19% (pochodzenia organicznego) Sprawdzono pod kątem nienabywania surowców z terenów objętych konfliktami zbrojnymi zgodnie z wytycznymi OECD Aby dowiedzieć się więcej o proekologicznych działaniach Axis, odwiedź stronę axis.com/about-axis/sustainability
Odpowiedzialność za środowisko	axis.com/odpowiedzialnosc-za-srodowisko Axis Communications jest sygnatariuszem programu UN Global Compact. Więcej można się dowiedzieć pod adresem unglobalcompact.org .

- Zalecamy maksymalnie 3 unikatowe strumienie wideo, co pomoże zachować optymalny poziom komfortu obsługi, obciążenia sieci i wykorzystania pamięci masowej. Jeden strumień wideo można kierować do wielu klientów urządzeń wideo w sieci przy użyciu metody transmisji multicast lub unicast, korzystając z wbudowanego mechanizmu wielokrotnego wykorzystania strumienia.
- Ten produkt zawiera oprogramowanie opracowane przez OpenSSL Project do używania w zestawie narzędzi OpenSSL (openssl.org) i oprogramowanie kryptograficzne napisane przez Erica Younga (eay@cryptsoft.com).

Rysunek wymiarowy



AXIS P3827-PVE Panoramic Camera

Revision	v.01	Revision date	2023-02-13
Paper size	A4	Release date	2022-04-01
Created by	MIF	Scale	1:5

© 2023 Axis Communications

www.axis.com

Wyróżnione funkcje

AXIS Object Analytics

AXIS Object Analytics to instalowana fabrycznie wielofunkcyjna aplikacja do analizy materiału wizyjnego, która wykrywa ludzi, pojazdy oraz typy pojazdów i przypisuje te elementy do odpowiednich kategorii. Dzięki algorytmom opartym na AI i warunkom behawioralnym analizuje scenę i przestrzenne zachowanie w jej obrębie w sposób dostosowany do konkretnych potrzeb. Skalowalne i oparte na krańcach, konfiguracja wymaga minimalnego wysiłku i obsługuje różne, uruchomione jednocześnie scenariusze.

Zipstream

Technologia Axis Zipstream zmniejsza zapotrzebowanie na przepustowość i pamięć średnio o przynajmniej 50% przy zachowaniu szczegółów potrzebnych przy postępowaniu wyjaśniającym. Wykorzystuje trzy inteligentne algorytmy, dzięki którym odpowiednie informacje dowodowe są identyfikowane, rejestrowane i przesyłane w pełnej rozdzielczości i klatkażu.

Forensic WDR

Kamery Axis wykorzystujące technologię szerokiego zakresu dynamiki (Wide Dynamic Range) zapewniają wyraźne szczegóły na potrzeby postępowania wyjaśniającego i umożliwiają uzyskanie czystych obrazów w trudnych warunkach oświetleniowych. Drastyczna różnica między najciemniejszymi i najjaśniejszymi miejscami w scenie może pogarszać wyrazistość i zmniejszać użyteczność obrazu. Funkcja Forensic WDR skutecznie redukuje widoczne szумы i artefakty, dostarczając materiał wizyjny o maksymalnej użyteczności podczas prac wyjaśniających.

Prostowanie linii horyzontu

Wyrównywanie horyzontu to funkcja dostępna w wieloprzetwornikowych kamerach panoramicznych, która kompensuje fizyczne przechylenie kamery. Umożliwia to zniwelowanie zniekształceń i wyprostowanie linii horyzontu, na-

wet jeśli nie znajduje się ona na środku obrazu. Wszystkie obiekty i linie, które w rzeczywistości są pionowe, są również pionowe na obrazie.

Axis Edge Vault

Axis Edge Vault to sprzętowa platforma cyberbezpieczeństwa chroniąca urządzenie Axis. Stanowi podstawę, od której zależą wszystkie bezpieczne operacje; zapewnia funkcje ochrony tożsamości urządzenia, ochrony jego integralności oraz ochrony poufnych informacji przed nieautoryzowanym dostępem. Na przykład funkcja **bezpiecznego uruchamiania** zapewnia, że rozruch urządzenia jest możliwy wyłącznie za pomocą **podpisanego systemu operacyjnego**, co uniemożliwia fizyczne manipulacje na poziomie łańcucha dostaw. Dzięki podpisanemu systemowi operacyjnemu urządzenie może też zweryfikować swoje nowe oprogramowanie, zanim zezwoli na jego instalację. Newralgicznym elementem konstrukcyjnym systemu chroniącego informacje kryptograficzne wykorzystywane do zapewnienia bezpiecznej komunikacji (IEEE 802.1X, HTTPS, identyfikator urządzenia Axis, klucze kontroli dostępu itd.) przed wykradzeniem w razie naruszenia zabezpieczeń jest **bezpieczny magazyn kluczy**. Bezpieczny magazyn kluczy oraz bezpieczne połączenia są realizowane za pomocą wspólnych kryteriów oraz/lub sprzętowego kryptograficznego modułu obliczeniowego mającego certyfikat FIPS 140.

Podpisane wideo natomiast zapewnia możliwość dostarczenia materiału dowodowego do weryfikacji w stanie nienaruszonym. Wszystkie kamery używają unikalnego klucza podpisywania wideo. Jest on przechowywany w bezpiecznym magazynie kluczy i pozwala dodać podpis do strumienia wideo, co umożliwia przesłanie drogi materiału wideo z powrotem do kamery Axis, z której pochodzi.

Więcej informacji o rozwiązaniu Axis Edge Vault można znaleźć na stronie [axis.com/solutions/edge-vault](https://www.axis.com/solutions/edge-vault).

Więcej informacji znajduje się na stronie [axis.com/glossary](https://www.axis.com/glossary)