

AXIS M2025-LE Network Camera

ユーザーマニュアル

AXIS M2025-LE Network Camera

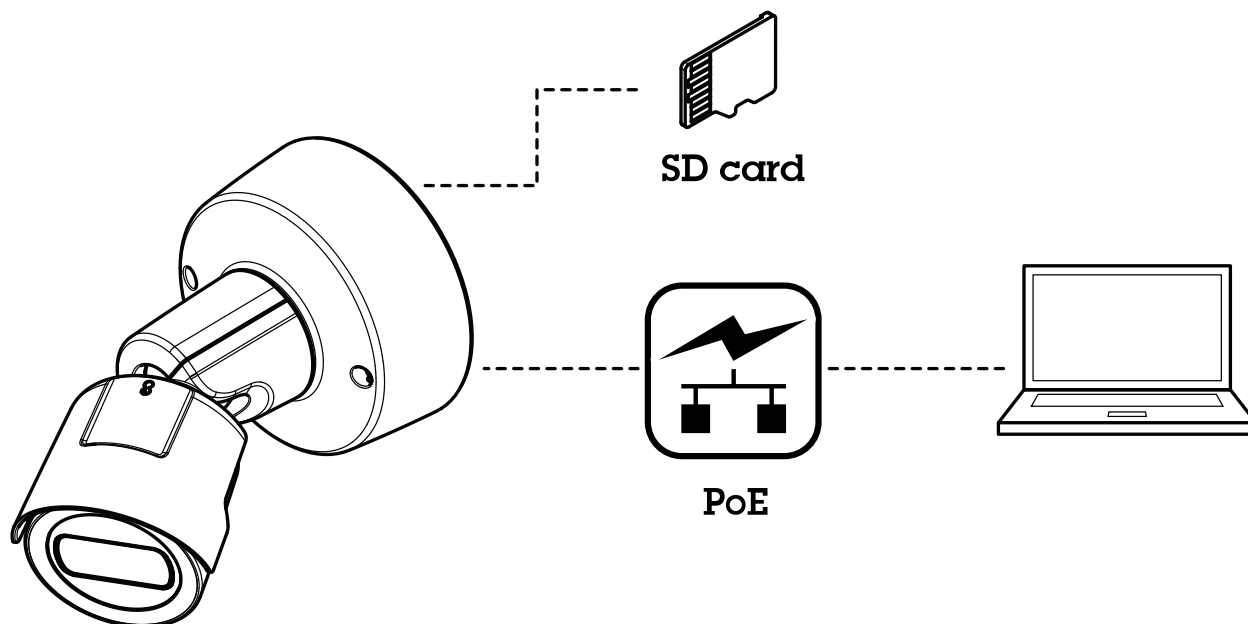
目次

ソリューションの概要	3
製品の概要	4
製品のアクセス方法	5
ブラウザから本製品へのアクセス方法	5
安全なパスワードについて	5
設定	7
本製品に内蔵されているヘルプについて	7
画質	7
ストリーミングとストレージ	9
イベントについて	10
トラブルシューティング	12
工場出荷時の設定にリセットする方法	12
現在のファームウェアの確認方法	12
ファームウェアのアップグレード方法	12
技術的な問題、ヒント、解決策	13
パフォーマンスに関する一般的な検討事項	15
仕様	16
LEDインジケータ	16
SDカードスロット	16
ボタン	16
コネクタ	16

AXIS M2025-LE Network Camera

ソリューションの概要

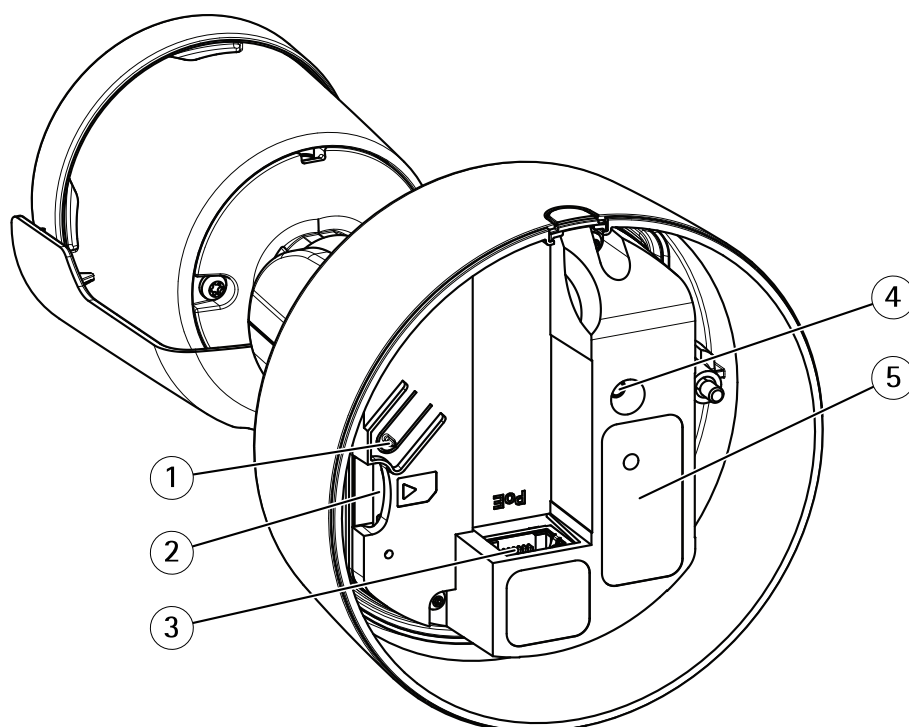
ソリューションの概要



AXIS M2025-LE Network Camera

製品の概要

製品の概要



- 1 コントロールボタン
- 2 SDカードスロット
- 3 ネットワークコネクタ (PoE)
- 4 ステータスLEDインジケータ
- 5 型番 (P/N) とシリアル番号 (S/N)

技術仕様については、16ページの、仕様を参照してください。

AXIS M2025-LE Network Camera

製品のアクセス方法

製品のアクセス方法

ネットワーク上でAxis製品を検索したり、Windows®でAxis製品にIPアドレスを割り当てたりするには、AXIS IP Utility またはAXIS Device Managerの使用をお勧めします。いずれのアプリケーションも無料で、axis.com/supportからダウンロードできます。

製品は次のブラウザで使用できます。

- Windows®: Chrome™ (推奨)、Firefox®、Edge®、またはOpera®
- OS X®: Chrome™ (推奨)、またはSafari®
- その他のオペレーティングシステム: Chrome™またはFirefox®

推奨されるブラウザの詳細な情報については、axis.com/browser-supportにアクセスしてください

ブラウザから本製品へのアクセス方法

1. Webブラウザを起動します。
2. ブラウザのアドレスフィールドに、本製品のIPアドレスまたはホスト名を入力します。

Macコンピューター (OS X) から本製品にアクセスするには、SafariでBonjourをクリックし、ドロップダウンリストから本製品を選択します。Bonjourをブラウザのブックマークとして追加するには、[Safari > Preferences (Safari > 設定)] に移動します。

本製品のIPアドレスが不明な場合には、AXIS IP Utilityを使用して、ネットワーク上で本製品を特定します。IPアドレスの検出や割り当てを行う方法については、製品ページ (axis.com) にあるドキュメント『IPアドレスを割り当ててデバイスにアクセスする方法』を参照してください。

3. ユーザー名とパスワードを入力します。初めて本製品にアクセスする場合は、最初にルートパスワードを設定する必要があります。
4. ブラウザで製品のライブビューページが開きます。

安全なパスワードについて

重要

Axisデバイスは、最初に設定されたパスワードをネットワーク上で平文で送信します。最初のログイン後にデバイスを保護するために、安全で暗号化されたHTTPS接続を設定してからパスワードを変更してください。

デバイスのパスワードは主にデータおよびサービスを保護します。Axisデバイスは、さまざまなタイプのインストーラーで使えるようにするためパスワードポリシーを強制しません。データを保護するために、次のことをお勧めします。

- 各デバイスに付属するデフォルトのパスワードを変更する。
- 8文字以上のパスワードを使用する (できればパスワード生成プログラムで作成する)。
- パスワードを公開しない。
- 一定の期間ごとにパスワードを変更する (少なくとも年に1回)。

rootアカウントの安全なパスワードを設定する

重要

デフォルトの管理者ユーザー名はrootです。rootのパスワードを忘れた場合は、デバイスを工場出荷時の設定にリセットしてください。

AXIS M2025-LE Network Camera

製品のアクセス方法

1. パスワードを入力します。安全なパスワードを設定する手順に従います。5 ページの安全なパスワードについてを参照してください。
2. パスワードを再入力して、スペルを確認します。
3. **[Create login (ログインの作成)]** をクリックします。これでパスワードが設定されました。

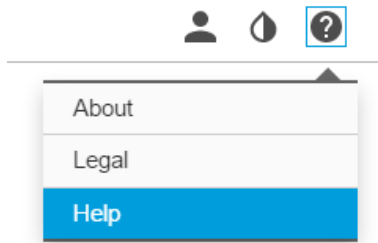
AXIS M2025-LE Network Camera

設定

設定

本製品に内蔵されているヘルプについて

製品のWebページから内蔵のヘルプにアクセスできます。このヘルプでは、製品の機能やその設定に関する詳細情報を提供しています。



画質

低光量下でノイズを減らす方法

低光量の条件下でノイズを少なくするために、以下のうち1つ以上の設定を調整することができます。

- 露出モードが自動的に設定されていることを確認する。

注意

最大シャッター値を上げると、動きによる画像のブレが生じる場合があります。

- シャッター速度はできるだけ低速にする。つまり、最大シャッター値はできるだけ高い値に設定する必要があります。
- 画像のシャープネスを下げる。

ナイトモードを使用して低光量下で赤外線照明からメリットを得る方法

日中、カメラは可視光を利用してカラー画像を提供します。照度が下がるにつれて、カメラが自動的にナイトモードに切り替わるように設定できます。ナイトモードでは、カメラは可視光と近赤外光の両方を利用して白黒画像を提供します。カメラはより多くの利用可能な光を利用するため、より明るく精細な画像を提供できます。

- [Settings > Image > Day and night (設定 > 画像 > デイナイト)] の順に移動し、[IR cut filter (IRカットフィルター)] が [Auto (自動)] に設定されていることを確認します。
- カメラがナイトモードに切り替わる光量レベルを設定するには、[Threshold (しきい値)] スライダーを [Bright (明るい)] または [Dark (暗い)] の方に動かします。

注意

明るいときに切り替わるように設定した場合、低光量ノイズが少ないため画像のシャープさが残ります。暗いときに切り替わるように設定した場合、画像のカラーはより長く維持されますが、低光量ノイズによる画像のブレが多くなります。

- [Allow IR illumination (赤外線照明を許可)] と [Synchronize IR illumination (赤外線照明の同期)] を有効にすると、ナイトモードのときにカメラ内蔵の赤外線照明を使用できます。

AXIS M2025-LE Network Camera

設定

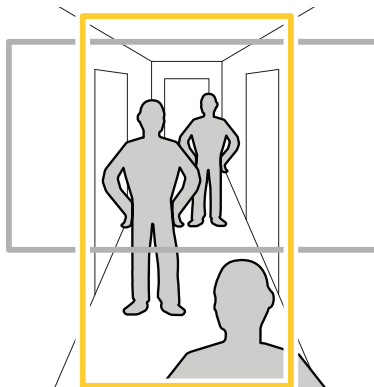
露出モードの選択方法

特定の監視シーンの画質を向上させるために、開口、シャッター速度、およびゲインを調整するカメラの露出モードにはさまざまなオプションがあります。[Settings > Image > Exposure (設定 > 画像 > 露出)] に移動し、以下の露出モードから選択します。

- ほとんどの用途では、[Automatic (自動)] 露出を選択します。
- 蛍光灯など、特定の人工照明がある環境では、[Flicker-free (ちらつき防止)] を選択します。
電源周波数と同じ周波数を選択します。
- 蛍光灯照明がある夜間の屋外や太陽光が射す日中の屋外など、特定の人工照明や明るい光がある環境では、[Flicker-reduced (ちらつき低減)] を選択します。
電源周波数と同じ周波数を選択します。
- 現在の露出設定を固定するには、[Hold current (現在の状態で固定)] を選択します。

細長いエリアを監視する方法

階段、廊下、道路またはトンネルなどの細長いエリアにおける視野をすべてよりよく活用するためには、Corridor Formatを使用します。



1. 製品によって、カメラまたはカメラの3軸レンズの向きを90° または270° 回転します。
2. 製品の視野が自動的に回転しない場合は、製品のWebページにログインし [Settings > Stream (設定 > ストリーム)] > [Orientation (向き)] に移動します。視野を90° または270° 回転させます。

詳細については、axis.com/axis-corridor-formatをご覧ください。

逆光の強いシーンの処理方法

ダイナミックレンジとは、画像内の明るさのレベルの差のことです。最も暗い部分と最も明るい部分の差がかなり大きい場合があります。その場合、暗い部分が明るい部分の画像だけが見えることがよくあります。ワイドダイナミックレンジ (WDR) を使用すると、画像の暗い部分と明るい部分の両方が見えるようになります。

1. [Settings > Image (設定 > 画像)] に移動します。
2. [Local contrast (ローカルコントラスト)] スライダーを使用して、WDRの量を調整します。

AXIS M2025-LE Network Camera

設定



WDRを使用していない画像。



WDRを使用している画像。

注意

WDRを使用すると、画像にノイズが発生することがあります。

WDRとその使用方法の詳細については、axis.com/web-articles/wdrをご覧ください。

ストリーミングとストレージ

ビデオ圧縮フォーマットの選択方法

使用する圧縮方式は、表示要件とネットワークのプロパティに基づいて決定します。以下から選択を行うことができます。

Motion JPEG

Motion JPEGまたはMJPEGは、個々のJPEG画像の連続で構成されたデジタルビデオシーケンスです。これらの画像は、十分なレートで表示、更新されることで、連続的に更新される動きを表示するストリームが作成されます。人間の目に動画として認識されるためには、1秒間に16以上の画像を表示するフレームレートが必要になります。フルモーションビデオは、1秒間に30フレーム (NTSC) または25フレーム (PAL) で動画と認識されます。

Motion JPEGストリームは、かなりの帯域幅を消費しますが、画質に優れ、ストリームに含まれるすべての画像にアクセスできます。

H.264またはMPEG-4 Part 10/AVC

注意

H.264はライセンスされた技術です。本製品には、H.264閲覧用のクライアントライセンスが1つ添付されています。ライセンスされていないクライアントのコピーをインストールすることは禁止されています。ライセンスを追加購入するには、Axisの販売代理店までお問い合わせください。

H.264を使用すると、画質を損なうことなく、デジタル映像ファイルのサイズを削減でき、Motion JPEG形式の場合と比較すると80%以上、MPEG-4標準規格と比較すると50%以上を削減できます。そのため、ビデオファイルに必

AXIS M2025-LE Network Camera

設定

要なネットワーク帯域幅やストレージ容量が少なくなります。また、別の見方をすれば、より優れた映像品質が同じビットレートで得られることになります。

帯域幅とストレージ容量を削減する方法

重要

帯域幅を削減すると、画像の詳細度が失われる可能性があります。

1. ライブビューに移動し、[H.264] を選択します。
2. [Settings > Stream (設定 > ストリーム)] に移動します。
3. 以下の操作を1つ以上実行します。
 - Zipstream機能をオンにし、希望のレベルを選択する。
 - ダイナミックGOPをオンにし、GOP長を高い値に設定する。
 - 圧縮度を増やす。
 - ダイナミックFPSをオンにする。

ネットワークストレージの設定方法

ネットワーク上に録画を保存するには、以下のようにネットワークストレージを設定する必要があります。

1. [Settings > System (設定 > システム)] > [Storage (ストレージ)] の順に移動します。
2. [Network storage (ネットワークストレージ)] の [Setup (設定)] をクリックします。
3. ホストサーバーのIPアドレスを入力します。
4. ホストサーバー上の共有場所の名前を入力します。
5. 共有にログインが必要な場合はスイッチを移動し、ユーザー名とパスワードを入力します。
6. [Connect (接続)] をクリックします。

イベントについて

イベントページでは、さまざまなイベントが発生したときに本製品がアクションを実行するように設定できます。たとえば、動きが検知されたときに録画を開始したり、メール通知を送信したりできます。いつどのようにアクションをトリガーするかを定義した一連の条件をアクションルールと呼びます。

カメラが動きを検知したときにビデオを録画する方法

この例では、カメラが動きを検知する5秒前にSDカードへの録画を開始し、1分後に停止するようにカメラを設定する方法を示します。

AXIS Video Motion Detectionアプリケーションが実行されていることの確認:

1. [Settings > Apps (設定 > アプリ)] > [AXIS Video Motion Detection] に移動します。
2. アプリケーションが実行されていない場合は、起動します。
3. ニーズに合わせてアプリケーションを設定していることを確認します。

アクションルールの作成:

4. [設定 > システム > イベント] に移動し、アクションルールを追加します。
5. アクションルールの名前を入力します。

AXIS M2025-LE Network Camera

設定

6. トリガーのリストから [**Applications (アプリケーション)**] を選択し、[**AXIS Video Motion Detection (VMD)**] を選択します。
7. アクションのリストから、[**Record video (ビデオを録画する)**] を選択します。
8. 既存のストリームプロファイルを選択するか、新しいプロファイルを作成します。
9. プリトリガー時間を有効にして5秒に設定します。
10. [**While the rule is active (ルールがアクティブである間)**] を有効にします。
11. ポストトリガー時間を有効にして60秒に設定します。
12. ストレージオプションのリストから、[**SD card (SDカード)**] を選択します。
13. [**Ok**] をクリックします。

AXIS M2025-LE Network Camera

トラブルシューティング

トラブルシューティング

このページで解決策が見つからない場合は、axis.com/supportのセクションに記載されているトラブルシューティングを行ってください。

工場出荷時の設定にリセットする方法

重要

工場出荷時の設定へのリセットは慎重に行ってください。工場出荷時の設定へのリセットを行うと、IPアドレスを含むすべての設定が工場出荷時の値にリセットされます。

本製品を工場出荷時の設定にリセットするには、以下の手順を実行します。

1. 本製品の電源を切ります。
2. コントロールボタンを押した状態で電源を再接続します。4ページの、[製品の概要](#)を参照してください。
3. ステータスLEDインジケーターが黄色に点滅するまで、コントロールボタンを15～30秒間押し続けます。
4. コントロールボタンを離します。プロセスが完了すると、ステータスLEDが緑色に変わります。これで本製品は工場出荷時の設定にリセットされました。ネットワーク上に利用可能なDHCPサーバーがない場合、デフォルトのIPアドレスは192.168.0.90になります。
5. インストールおよび管理ソフトウェアツールを使用してIPアドレスの割り当て、パスワードの設定、ビデオストリームへのアクセスを行います。


axis.com/supportのサポートページに、インストールおよび管理ソフトウェアツールが用意されています。

Webインターフェースを使用して、各種パラメーターを工場出荷時の設定に戻すこともできます。[Settings > System > Maintenance \(設定 > システム > メンテナンス\)](#)を選択し、[Default \(デフォルト\)](#)をクリックします。

現在のファームウェアの確認方法

ファームウェアは、ネットワークデバイスの機能を決定するソフトウェアです。問題のトラブルシューティングを行う際には、まず、現在のファームウェアバージョンを確認してください。最新バージョンには、特定の問題の修正が含まれていることがあります。

現在のファームウェアを確認するには:

1. 本製品のWebページに移動します。
2. ヘルプメニューをクリックします。 
3. [\[About \(バージョン情報\)\]](#) をクリックします。

ファームウェアのアップグレード方法

重要

事前設定済みの設定とカスタム設定は、(その機能が新しいファームウェアで利用できる場合)、ファームウェアのアップグレード時に保存されます。ただし、この動作をAxis Communications ABが保証しているわけではありません。

重要

アップグレードプロセス中は、本製品を電源に接続したままにしてください。

AXIS M2025-LE Network Camera

トラブルシューティング

注意

最新のファームウェアをダウンロードして製品をアップグレードすると、製品に最新機能が追加されます。ファームウェアを更新する前に、ファームウェアとともに提供されるアップグレード手順とリリースノートを必ずお読みください。最新ファームウェアおよびリリースノートについては、axis.com/support/firmwareを参照してください。

1. 最新のファームウェアファイルをコンピューターにダウンロードします。ファームウェアファイルは www.axis.com/support/firmware から無料で入手できます。
2. 製品に管理者としてログインします。
3. [Settings > System > Maintenance (設定 > システム > メンテナンス)] の順に移動します。ページの指示に従います。アップグレードが完了すると、製品は自動的に再起動します。

複数のアップグレードを行う場合は、AXIS Device Managerを使用できます。詳細については、axis.com/products/axis-device-manager をご覧ください。

技術的な問題、ヒント、解決策

このページで解決策が見つからない場合は、axis.com/support のセクションに記載されているトラブルシューティングを行ってください。

ファームウェアのアップグレードで問題が発生する

ファームウェアのアップグレード失敗	ファームウェアのアップグレードに失敗した場合、製品は以前のファームウェアを再度読み込みます。不正なファームウェアファイルがアップロードされていることが最もよくある原因です。製品に対応したファームウェアファイル名であることを確認し、再試行してください。
-------------------	---

IPアドレスの設定で問題が発生する

本製品が別のサブネット上にある	本製品用のIPアドレスと本製品へのアクセスに使用するコンピューターのIPアドレスが異なるサブネットにある場合は、IPアドレスを設定できません。ネットワーク管理者に連絡して、適切なIPアドレスを取得してください。
IPアドレスが別のデバイスで使用されている	本製品をネットワークから切断します。pingコマンドを実行します(コマンドウィンドウまたはDOSウィンドウで、pingコマンドと製品のIPアドレスを入力します)。 <ul style="list-style-type: none">• もし、「Reply from <本製品のIPアドレス>: bytes=32; time=10...」という応答を受取った場合は、ネットワーク上の別のデバイスでIPアドレスがすでに使用中の可能性がります。ネットワーク管理者から新しいIPアドレスを取得し、本製品を再度インストールしてください。• もし、「Request timed out」が表示された場合は、本製品でそのIPアドレスを使用できません。この場合は、すべてのケーブル配線をチェックし、本製品を再度インストールしてください。
同じサブネット上の別のデバイスとIPアドレスが競合している可能性がある	DHCPサーバーによって動的アドレスが設定される前は、本製品の静的IPアドレスが使用されます。つまり、デフォルトの静的IPアドレスが別のデバイスでも使用されていると、本製品のアクセスに問題が発生する可能性があります。

AXIS M2025-LE Network Camera

トラブルシューティング

ブラウザから本製品にアクセスできない

ログインできない	HTTPSが有効な場合は、正しいプロトコル (HTTPまたはHTTPS) を使用してログインしてください。ブラウザのアドレスフィールドに、手動で「http」または「https」と入力する必要がある場合があります。 rootユーザーのパスワードを忘れた場合は、製品を工場出荷時の設定にリセットする必要があります。12ページの工場出荷時の設定にリセットする方法を参照してください。
DHCPによってIPアドレスが変更された	DHCPサーバーから取得したIPアドレスは動的なアドレスであり、変更されることがあります。IPアドレスが変更された場合は、AXIS IP UtilityまたはAXIS Device Managerを使用して本製品のネットワーク上の場所を特定してください。本製品のモデルまたはシリアル番号、あるいはDNS名 (設定されている場合) を使用して製品を識別します。 必要に応じて、静的IPアドレスを手動で割り当てることができます。手順については、 axis.com/support を参照
IEEE 802.1X使用時の証明書エラー	認証を正しく行うには、本製品の日付と時刻をNTPサーバーと同期させなければなりません。[Settings > System > Date and time (設定 > システム > 日付と時刻)]の順に移動します。

本製品にローカルにアクセスできるが、外部からアクセスできない

ルーターの設定	ルーターでAxis製品への着信データトラフィックが許可されているか確認してください。ルーターはUPnP®に対応している必要があります。
ファイアウォールによる保護	インターネットのファイアウォールについて、ネットワーク管理者に確認してください。

ストリーミングの問題

ローカルクライアントもしくはマルチキャストH.264にアクセスできない	ルーターがマルチキャストをサポートしているかどうか、またはクライアントと本製品間のルーター設定を行う必要があるかどうかを確認してください。TTL (Time To Live) 値を上げる必要がある場合もあります。
H.264のマルチキャスト画像がクライアントで表示されない	Axis製品で使用されたマルチキャストアドレスが有効かどうか、ネットワーク管理者に確認してください。 ファイアウォールが表示を妨げていないかどうか、ネットワーク管理者に確認してください。
H.264画像のレンダリング品質が悪い	グラフィックカードで最新のデバイスドライバーが使用されていることを確認してください。最新のドライバーは、通常、メーカーのWebサイトからダウンロードできます。
彩度がH.264とMotion JPEGで異なる	グラフィックアダプターの設定を変更します。詳細については、グラフィックカードのマニュアルページに移動してください。
フレームレートが予想したレートより低い	<ul style="list-style-type: none">15ページのパフォーマンスに関する一般的な検討事項を参照してください。クライアントコンピュータで実行されているアプリケーションの数を減らします。同時閲覧者の数を制限します。使用可能な帯域幅が十分かどうか、ネットワーク管理者に確認します。画像の解像度を下げます。本製品の周波数 (60/50 Hz) によって、最大フレーム/秒は異なります。

AXIS M2025-LE Network Camera

トラブルシューティング

パフォーマンスに関する一般的な検討事項

システムを設定する際には、さまざまな設定や条件がシステムのパフォーマンスにどのように影響するかを検討することが重要です。ある要因は必要な帯域幅の量(ビットレート)に影響し、他の要因はフレームレートに影響し、帯域幅とフレームレートの両方に影響する事柄もあります。CPUの負荷が最大に達した場合も、フレームレートに影響を及ぼします。

最も重要な検討事項には次のようなものがあります。

- ・ 画像解像度が高い、または圧縮レベルが低いと、画像のファイルサイズが増大し、結果的に帯域幅に影響を及ぼします。
- ・ レンズを手動で回転させると、GUIから画像を回転させるときより高いパフォーマンスが得られます。
- ・ Motion JPEGまたはユニキャストH.264を使用するクライアントのアクセス数が多すぎると帯域幅に影響を及ぼします。
- ・ 様々なクライアントが様々な解像度や圧縮方式が異なるストリームを同時に閲覧すると、フレームレートと帯域幅の両方に影響を及ぼします。
フレームレートを高く維持するために、できる限り同一ストリームを使用してください。ストリームプロファイルを使用すると、ストリームを同一に揃えることができます。
- ・ Motion JPEGおよびH.264のビデオストリームに同時にアクセスすると、フレームレートと帯域幅の両方に影響を及ぼします。
- ・ イベント設定を多用すると、製品のCPU負荷に影響が生じ、その結果、フレームレートに影響します。
- ・ 特に、Motion JPEGのストリーミングでは、HTTPSを使用するとフレームレートが低くなる場合があります。
- ・ インフラストラクチャーが貧弱なネットワークの使用率が高いと帯域幅に影響します。
- ・ パフォーマンスの低いクライアントコンピューターで閲覧すると感知するパフォーマンスが低くなり、フレームレートに影響します。
- ・ 複数のAXIS Camera Application Platform (ACAP) アプリケーションを同時に実行すると、フレームレートと全般的なパフォーマンスに影響する場合があります。

AXIS M2025-LE Network Camera

仕様

仕様

最新バージョンの製品のデータシートについては、axis.comで本製品のページを開いて「Support & Documentation (サポートとドキュメント)」へお進みください。

LEDインジケータ

ステータスLED	説明
無点灯	接続時と正常動作時は、無点灯のままです。
緑	起動後正常に動作する場合、10秒間、緑色に点灯します。
黄	起動時に点灯し、ファームウェアのアップグレード時と工場出荷時設定へのリセット時に点滅します。
黄/赤	ネットワーク接続が利用できないか、失われた場合は、黄色/赤色で点滅します。
赤	ファームウェアのアップグレード失敗。

SDカードスロット

注記

- SDカード損傷の危険があります。SDカードの挿入と取り外しの際には、鋭利な工具や金属性の物を使用したり、過剰な力をかけたりしないでください。カードの挿入や取り外しは指で行ってください。
- データ損失や録画データ破損の危険があります。本製品の稼働中はSDカードを取り外さないでください。取り外しの前に、製品のWebページからSDカードをマウント解除してください。

本製品は、microSD/microSDHC/microSDXCカードに対応しています。

推奨するSDカードについては、axis.comを参照してください

 microSD、microSDHC、およびmicroSDXCロゴは、SD-3C LLCの商標です。microSD、microSDHC、microSDXCは、米国および/または他の国々におけるSD-3C, LLCの商標または登録商標です。

ボタン

コントロールボタン

コントロールボタンは、以下の用途で使用します。

- 製品を工場出荷時の設定にリセットする。12ページの工場出荷時の設定にリセットする方法を参照してください。
- AXIS Video Hosting Systemサービスに接続する。接続するには、ステータスLEDが緑色に点滅するまで約3秒間ボタンを押し続けます。

コネクタ

ネットワークコネクタ

RJ45イーサネットコネクタ、Power over Ethernet (PoE) 対応。

