

AXIS P3827-PVE Panoramic Camera

Immagini realistiche, con copertura a 180° senza punti ciechi

Con la risoluzione di 7 MP e lo stitching perfetto delle quattro immagini, questa telecamera multisensore mette a disposizione una copertura completa e un'eccellente qualità di immagine con dettagli incredibili fino a 30 fps. Mette a disposizione una copertura orizzontale a 180° e verticale a 90° senza punti ciechi. In più, si possono montare due telecamere back-to-back per una panoramica completa a 360°. Comprensente il raddrizzamento dell'orizzonte, questo dispositivo metterà a disposizione un'eccellente esperienza di visione, permettendo di impostare l'orizzonte nell'immagine. Costruita su ARTPEC-8, questa telecamera economica supporta analisi avanzate basate su deep learning on the edge. Inoltre, funzionalità di cybersecurity integrate bloccano gli accessi non autorizzati e tutelano il tuo sistema.

- > [Telecamera multisensore da 7 MP con un solo indirizzo IP](#)
- > [Copertura orizzontale 180°, copertura verticale 90°](#)
- > [Immagini realistiche con stitching invisibile](#)
- > [Supporto per analitiche avanzate](#)
- > [Raddrizzamento dell'orizzonte](#)



AXIS P3827-PVE Panoramic Camera

Telecamera

Sensore immagini

RGB CMOS a scansione progressiva da 4 x 1/2,8"
Dimensioni pixel 2,9 µm

Obiettivo

Fisso 3,3 mm, F2.0
Campo visivo orizzontale: 180°
Campo visivo verticale: 90°

Day&Night

Filtro IR automatico
Filtro IR ibrido

Illuminazione minima

Colore: 0,15 lux a 50 IRE, F2.0
B/N: 0,05 lux a 50 IRE, F2.0

Velocità otturatore

Da 1/31500 s a 1.5 s

Regolazione telecamera

Panoramica ±180°
Inclinazione da 0° a 50°
Rotazione ±5°

System-on-chip (SoC)

Modello

ARTPEC-8

Memoria

RAM da 2048 MB, Flash da 8192 MB

Capacità di calcolo

DLPU (Unità di elaborazione di deep learning)

Video

Compressione video

H.264 (MPEG-4 Parte 10/AVC) Profili baseline, principale ed elevato
H.265 (MPEG-H parte 2/HEVC), profilo principale
Motion JPEG

Risoluzione

Da 3712x1856 a 640x320

Velocità in fotogrammi

fino a 25/30 fps (50/60 Hz) in tutte le risoluzioni

Streaming video

Fino a 20 flussi video unici e configurabili¹
Axis' Zipstream technology in H.264 e H.265
Velocità in fotogrammi e larghezza di banda regolabili
VBR/ABR/MBR H.264/H.265
Modalità a bassa latenza
Indicatore di streaming video

Rapporto segnale a disturbo

> 55 dB

WDR

Forensic WDR: fino a 120 dB a seconda della scena

Streaming multi-vista

Fino a 8 aree di visione ritagliate singolarmente

Riduzione del rumore

Filtro spaziale (riduzione del rumore 2D)
Filtro temporale (riduzione del rumore 3D)

Impostazioni immagini

Raddrizzamento dell'orizzonte, saturazione, contrasto, luminosità, nitidezza, bilanciamento del bianco, soglia giorno/notte, contrasto locale, mappatura tonale, modalità di esposizione, compressione, sovrapposizione testo dinamico e immagini, privacy mask poligono

Elaborazione delle immagini

Axis Zipstream, Forensic WDR, Lightfinder

Pan/Tilt/Zoom (rotazione, inclinazione e zoom)

PTZ digitale

Audio

Caratteristiche audio

Controllo del guadagno automatico AGC
Associazione altoparlante di rete

1. Raccomandiamo l'uso di un massimo di 3 flussi video unici, per un'esperienza utente, una larghezza di banda della rete e un utilizzo dello spazio di archiviazione ottimizzati. Un flusso video unico si può trasmettere a molti client video nella rete tramite il metodo di trasporto multicast o unicast attraverso la funzionalità integrata di riutilizzo dei flussi.

Flussi audio

Duplex configurabile:
Unidirezionale (simplex, half-duplex)
Bidirezionale (half-duplex, full-duplex)

Ingresso audio

Input per microfono esterno non bilanciato, alimentazione facoltativa per microfono da 5 V
Input digitale, alimentazione guarnizione facoltativa da 12 V
Input linea non bilanciato

Output audio

Output tramite associazione altoparlante di rete

Codifica audio

24 bit LPCM, AAC-LC 8/16/32/48 kHz, G.711 PCM 8 kHz, G.726 ADPCM 8 kHz, Opus 8/16/48 kHz
Velocità di trasmissione configurabile

Rete

Protocolli di rete

IPv4, IPv6 USGv6, ICMPv4/ICMPv6, HTTP, HTTPS², HTTP/2, TLS², QoS Layer 3 DiffServ, FTP, SFTP, CIFS/SMB, SMTP, mDNS (Bonjour), UPnP[®], SNMP v1/v2c/v3 (MIB-II), DNS/DNSv6, DDNS, NTP, NTS, RTSP, RTP, SRTP, TCP, UDP, IGMPv1/v2/v3, RTCP, ICMP, DHCPv4/v6, ARP, SSH, LLDP, CDP, MQTT v3.1.1, Syslog sicuro (RFC 3164/5424, UDP/TCP/TLS), indirizzo di collegamento locale (ZeroConf), IEEE 802.1X (EAP-TLS), IEEE 802.1AR

Integrazione di sistemi

Application Programming Interface

API aperta per l'integrazione di software, compresi VAPIX[®], metadati e AXIS Camera Application Platform (ACAP); specifiche disponibili all'indirizzo axis.com/developer-community.

Connessione al cloud con un clic
Profilo G di ONVIF[®], Profilo M di ONVIF[®], Profilo S di ONVIF[®], e Profilo T di ONVIF[®], specifiche disponibili all'indirizzo onvif.org

Sistemi di gestione video

Compatibile con AXIS Camera Station Edge, AXIS Camera Station Pro, AXIS Camera Station 5 e con il software per la gestione video di partner di AXIS, disponibile all'indirizzo axis.com/vms.

Comandi su schermo

Privacy mask
Clip multimediale

Condizioni degli eventi

Stato del dispositivo: sopra la temperatura di esercizio, sopra o sotto la temperatura di esercizio, sotto la temperatura di esercizio, all'interno dell'intervallo della temperatura di esercizio, indirizzo IP rimosso, nuovo indirizzo IP, interruzione della connessione di rete, pronto all'uso, protezione da sovracorrente con alimentazione guarnizione, flusso dal vivo attivo, apertura alloggiamento
Stato ingresso audio digitale
Archiviazione su dispositivi edge: registrazione in corso, interruzione dell'archiviazione, problemi di integrità dell'archiviazione rilevati
I/O: input digitale, attivazione manuale, input virtuale
MQTT: sottoscrizione
Pianificato e ricorrente: pianificazione
Video: degradazione della velocità di trasmissione media, modalità giorno/notte, flusso dal vivo, manomissione

Azioni eventi

Clip audio: riproduzione, arresto
Modalità giorno/notturna
I/O: alterna I/O una volta, alterna I/O mentre la regola è attiva
MQTT: pubblicazione
Notifica: HTTP, HTTPS, TCP ed e-mail
Testo sovrapposto
Registrazioni: scheda di memoria e condivisione di rete
Trap SNMP: invio, invio mentre la regola è attiva
Caricamento di immagini o clip video: FTP, SFTP, HTTP, HTTPS, condivisione di rete ed e-mail

Supporti di installazione incorporati

Contatore di pixel, griglia livello

Analitiche

Applicazioni

Area inclusa

AXIS Object Analytics, AXIS Scene Metadata, AXIS Video Motion Detection, allarme di active tampering, rilevamento di suoni
Per il supporto per AXIS Camera Application Platform che consente l'installazione di applicazioni di terze parti, visitare axis.com/acap

2. Questo dispositivo comprende il software sviluppato da OpenSSL Project per l'utilizzo con OpenSSL Toolkit (openssl.org) e il software di crittografia scritto da Eric Young (eay@cryptsoft.com).

AXIS Object Analytics

Classi di oggetti: umani, veicoli (tipi: auto, autobus, camion, biciclette, altro)

Scenari: attraversamento linea, oggetto in area, tempo nell'area, conteggio attraversamenti linea, presenze nell'area

Fino a 10 scenari

Altre funzioni: oggetti attivati visualizzati con traiettorie, riquadri delimitatori del testo con codice colore e tabelle

Poligono aree di inclusione/esclusione

Configurazione della prospettiva

Evento di allarme movimento ONVIF

AXIS Scene Metadata

Classi di oggetti: umani, volti, veicoli (tipi: auto, autobus, camion, biciclette), targhe

Attributi oggetto: colore del veicolo, colore dell'abbigliamento superiore/inferiore, sicurezza, posizione

Approvazioni

Marcature del prodotto

CSA, UL/cUL, BIS, UKCA, CE, KC, EAC, VCCI, RCM

Catena di fornitura

Conformità a TAA

EMC

CISPR 35, CISPR 32 Classe A, EN 55035, EN 55032 Classe A, EN 50121-4, EN 61000-6-1, EN 61000-6-2, IEC 62236-4

Australia/Nuova Zelanda:

RCM AS/NZS CISPR 32 Classe A

Canada: ICES-3(A)/NMB-3(A)

Giappone: VCCI Classe A

Corea: KS C 9835, KS C 9832 Classe A

Stati Uniti: FCC Parte 15 Sottosezione B Classe A

Protezione

CAN/CSA C22.2 No. 62368-1 ed. 3,

IEC/EN/UL 62368-1 ed. 3, IS 13252

Ambiente

IEC 60068-2-1, IEC 60068-2-2, IEC 60068-2-6, IEC 60068-2-14, IEC 60068-2-27, IEC 60068-2-78, IEC/EN 60529 IP66/IP67, IEC/EN 62262 IK10, NEMA 250 Tipo 4X, NEMA TS 2 (2.2.7-2.2.9), MIL-STD-810H (metodo 501.7, 502.7, 505.7, 506.6, 507.6, 509.7, 512.6)

Rete

NIST SP500-267

Cybersecurity

ETSI EN 303 645, Etichetta sicurezza BSI IT, FIPS 140

Cybersecurity

Sicurezza edge

Software: SO firmato, protezione ritardo forza bruta, autenticazione digest e OAuth 2.0 RFC6749 OpenID Authorization Code Flow per la gestione centralizzata dell'account ADFS, protezione mediante password, crittografia scheda di memoria AES-XTS-Plain64 256 bit

Hardware: avvio sicuro, Axis Edge Vault con ID dispositivo Axis, video firmato, archivio chiavi sicuro (protezione hardware certificata CC EAL4+, FIPS 140-2 livello 2 di operazioni di crittografia e chiavi)

Protezione della rete

IEEE 802.1X (EAP-TLS, PEAP-MSCHAPv2)³, IEEE 802.1AE (MACsec PSK/EAP-TLS), IEEE 802.1AR, HTTPS/HSTS³, TLS v1.2/v1.3³, Network Time Security (NTS), X.509 PKI certificato, firewall basato su host

Documentazione

AXIS OS Hardening Guide

policy di gestione delle vulnerabilità Axis

Axis Security Development Model

Distinta base del software AXIS OS (SBOM)

Per il download dei documenti, vai a axis.com/support/cybersecurity/resources

Per maggiori informazioni relativamente al supporto per la sicurezza informatica Axis, visitare axis.com/cybersecurity

Generale

Alloggiamento

Alloggiamento in alluminio di classe IP66, IP67, NEMA 4X e IK10

Cupola con rivestimento robusto in policarbonato

Colore: bianco NCS S 1002-B

Per le istruzioni sulla riverniciatura, vai alla pagina di assistenza del dispositivo. Vai su axis.com/warranty-implication-when-repainting per ottenere informazioni relative all'impatto sulla garanzia.

Montaggio

Staffa di montaggio con fori per la scatola di giunzione (unità doppia, unità singola, quadrata 4" e ottagonale 4") e per il montaggio a soffitto o a parete
Ingressi laterali tubo protettivo 3/4" (M25)

3. Questo dispositivo comprende il software sviluppato da OpenSSL Project per l'utilizzo con OpenSSL Toolkit (openssl.org) e il software di crittografia scritto da Eric Young (eyay@cryptsoft.com).

Alimentazione

Power over Ethernet (PoE) IEEE 802.3at Tipo 2 Classe 4
Tipico 12 W, max 18 W

Connettori

Rete: RJ45 schermato per 10BASE-T/100BASE-TX/
1000BASE-T PoE
I/O: Morsettiera per due ingressi supervisionati/output
digitali configurabili (output 12 V CC, carico max.
50 mA)
Audio: ingresso microfono/linea analogico/digitale da
3,5 mm

Archiviazione

Supporto per scheda di memoria microSD/microSDHC/
microSDXC
Registrazione su dispositivo NAS (Network Attached
Storage)
Per consigli sulle schede di memoria e su NAS, visitare
axis.com

Condizioni d'esercizio

Da -40 °C a 55 °C
Temperatura massima secondo NEMA TS 2 (2.2.7): 74 °
C
Temperatura di avvio: -40 °C
Umidità relativa compresa tra 10% e 100% (con
condensa)

Condizioni di immagazzinaggio

Da -40 °C a 65 °C
Umidità relativa compresa tra 5% e 95% (senza
condensa)

Dimensioni

Altezza: 169 mm (6.7 in)
Ø 195 mm
Area proiettata effettiva (EPA): 0,025 m² (0.27 ft²)

Peso

2300 g (5.1 lb)

Contenuto della scatola

Telecamera, guida all'installazione, connettore
morsettiera, protezione del connettore, guarnizioni del
cavo, chiave di autenticazione proprietario

Accessori opzionali

AXIS T8415 Wireless Installation Tool
AXIS Surveillance Cards
AXIS TQ3102 Pendant Kit
AXIS TQ3101-E Pendant Kit
AXIS TQ3201-E Recessed Mount
AXIS T94V01C Dual Camera Mount
Per ulteriori accessori, vai a axis.com/products/axis-p3827-pve#accessories

Strumenti di sistema

AXIS Site Designer, AXIS Device Manager, selettore
prodotti, selettore accessori, calcolatore obiettivo
Disponibile all'indirizzo axis.com

Lingue

Inglese, tedesco, francese, spagnolo, italiano, russo,
cinese semplificato, giapponese, coreano, portoghese,
polacco, cinese tradizionale

Garanzia

Garanzia di 5 anni, visitare axis.com/warranty

Codici prodotto

Disponibile presso axis.com/products/axis-p3827-pve#part-numbers

Sostenibilità

Controllo sostanza

Senza PVC, senza BFR/CFR conformemente a JEDEC/ECA
Standard JS709
RoHS conformemente alla direttiva UE RoHS 2011/65/
UE/ e EN 63000:2018
REACH in conformità con il regolamento (CE) n. 1907/
2006. Per l'UUID SCIP, vedere axis.com/partner.

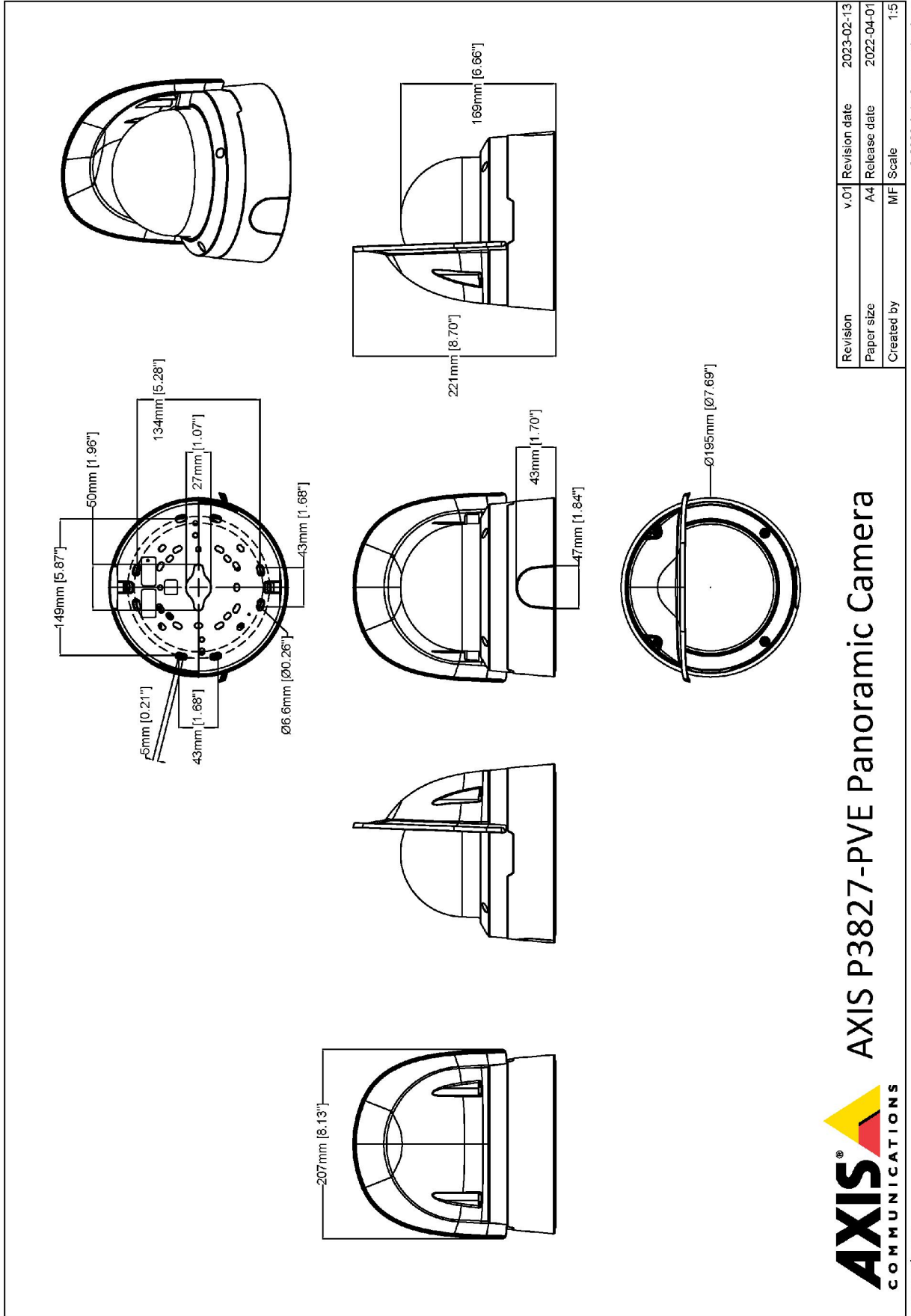
Materiali

Contenuto di plastica a base di carbonio rinnovabile:
19% (a base bio)
Sottoposto a controlli conformemente alle linee guida
OCSE nell'ambito dei "conflict minerals"
Per ulteriori informazioni relative alla sostenibilità
presso Axis, visitare axis.com/about-axis/sustainability

Responsabilità ambientale

axis.com/environmental-responsibility
Axis Communications è un firmatario del Global
Compact delle Nazioni Unite, per maggiori informazioni
vai su unglobalcompact.org

Disegno quotato



Revision	v.01	Revision date	2023-02-13
Paper size	A4	Release date	2022-04-01
Created by	MF	Scale	1:5

AXIS COMMUNICATIONS

AXIS P3827-PVE Panoramic Camera

www.axis.com

© 2023 Axis Communications

Funzionalità evidenziate

AXIS Object Analytics

AXIS Object Analytics è un'analisi video preinstallata con più funzionalità che rileva e classifica persone, veicoli e tipi di veicoli. Gli algoritmi basati sull'IA e le condizioni di comportamento consentono di analizzare la scena e il comportamento spaziale all'interno, il tutto pensato su misura per le tue necessità specifiche. Scalabile ed edge-based, è necessario un minimo sforzo per impostare e supportare vari scenari in esecuzione simultaneamente.

Zipstream

Axis Zipstream technology conserva tutti i dettagli forensi importanti nel flusso video e allo stesso tempo riduce i requisiti di archiviazione e di larghezza di banda mediamente del 50%. Zipstream comprende inoltre tre algoritmi intelligenti che assicurano l'identificazione, registrazione e invio delle informazioni forensi rilevanti alla massima risoluzione e velocità in fotogrammi.

Forensic WDR

Le telecamere Axis con tecnologia ampio intervallo dinamico (WDR) consentono una chiara visualizzazione di importanti dettagli forensi contrapponendosi alla visualizzazione in condizioni di illuminazione difficili. La differenza tra le aree più chiare e più scure può rappresentare un problema per l'usabilità e la nitidezza dell'immagine. Forensic WDR riduce in modo efficace il rumore e gli artefatti visibili, per video ottimizzati per l'uso forense.

Raddrizzamento dell'orizzonte

Il raddrizzamento dell'orizzonte è una funzione delle telecamere multisensore panoramiche che compensa qualsiasi inclinazione fisica della telecamera, rimuovendo così la distorsione e permettendo che l'orizzonte sia dritto anche se non è al centro dell'immagine. Tutti gli oggetti e le linee che sono verticali nella realtà rimangono verticali anche nell'immagine.

Axis Edge Vault

Axis Edge Vault è la piattaforma di cybersicurezza basata sull'hardware che protegge il dispositivo Axis. Rappresenta la base sulla quale poggiano tutte le operazioni sicure e mette a disposizione funzionalità per la tutela dell'identità del dispositivo, la salvaguardia della sua integrità e la protezione dei dati sensibili da accessi non autorizzati. Ad esempio, l'**avvio sicuro** assicura che un dispositivo possa essere avviato solo con **SO firmato**, impedendo la manomissione fisica della catena di fornitura. Con il sistema operativo firmato, il dispositivo è anche in grado di convalidare il nuovo software del dispositivo prima di accettarne l'installazione. Il **keystore sicuro** è l'elemento essenziale per proteggere le informazioni di crittografia utilizzate per una comunicazione sicura (IEEE 802.1X, HTTPS, ID dispositivo

Axis, chiavi di controllo degli accessi e così via) contro malintenzionati in caso di violazione della sicurezza. Il keystore sicuro e le connessioni sicure vengono forniti tramite un modulo di elaborazione crittografico basato su hardware con certificazione FIPS 140 o Common Criteria.

Inoltre, il video firmato assicura che le prove video possano essere verificate come non garantite. Ogni telecamera utilizza la propria chiave univoca per la firma video, memorizzata in modo sicuro nel keystore sicuro, per aggiungere una firma nel flusso video consentendo di tracciare il video sulla telecamera Axis da dove è nato.

Per maggiori informazioni relativamente ad Axis Edge Vault, visitare axis.com/solutions/edge-vault.

Per ulteriori informazioni, consulta axis.com/glossary