

## AXIS M4317-PLVE Panoramic Camera

### Dôme 6 MP avec vue 360° et deep learning

Avec son capteur 6 MP, ce mini dôme discret offre une excellente qualité d'image et un aperçu à 180° ou 360°. Doté d'un objectif stéréographique et d'un dôme Sharpdome 360, il offre une plus grande netteté sur les bords de l'image. Un éclairage IR intégré avec LED contrôlables individuellement garantit des séquences nettes et sans reflets et une excellente qualité d'image, même dans des conditions de lumière faible ou dans l'obscurité complète. Une unité de traitement deep learning offre des opportunités uniques pour l'analyse basée sur le deep learning. De plus, AXIS Object Analytics peut détecter et classer les personnes, les véhicules et les types de véhicules. De plus, Axis Edge Vault protège votre ID de dispositif Axis et simplifie leur authentification sur votre réseau.

- > [Vue d'ensemble complète à 180° et 360°](#)
- > [IR intégré avec LED IR individuelles](#)
- > [Prise en charge d'analyses de deep learning](#)
- > [Fonctions de cybersécurité intégrées](#)
- > [Pellicule numérique pour une installation facile](#)



# AXIS M4317-PLVE Panoramic Camera

## Caméra

### Capteur d'image

Capteur CMOS RVB à balayage progressif 1/1,8"

### Objectif

Distance focale : 1,1 mm, F2.2  
Champ de vision horizontal : 182°  
Champ de vision vertical : 182°  
Iris fixe, infrarouge corrigé, mise au point fixe

### Jour et nuit

Masque IR automatique

### Éclairage minimum

Couleur : 0,16 lux à 50 IRE, F2.2  
N/B : 0,03 lux à 50 IRE, F2.2  
0 lux avec éclairage infrarouge activé

### Vitesse d'obturation

1/33500 s à 0,2 s

### Réglage de la caméra

Roulis numérique : ± 180°

## Système sur puce

### Modèle

ARTPEC-8

### Flash

RAM de 2048 Mo, mémoire Flash de 8192 Mo

### Capacités de calcul

Processeur de deep learning (DLPU)

## Vidéo

### Compression vidéo

Profils de base, principal et avancé H.264 (MPEG-4 Partie 10/AVC)  
Profil principal H.265 (MPEG-H Partie 2/HEVC)  
Motion JPEG

### Résolution

Vue d'ensemble : 2160x2160 à 160x160  
Panorama : 2560 x 1440 à 192 x 72  
Double panorama : 2560x1920 à 384x288  
Vue quadravision 2560 x 1920 à 384 x 288  
Zone de visualisation 1-4 : 1920x1440 à 256x144  
Angle droit et gauche : 2368x1184 à 192x72  
Double angle : 2016x2016 à 384x288  
Corridor : 2560x1920 to 256x144

### Fréquence d'image

Vue d'ensemble à 360° uniquement jusqu'à résolution maximale sans WDR : 50/60 ips @ 50/60 Hz  
Vue d'ensemble à 360° et 4 vues redressées jusqu'à la résolution maximale avec WDR : jusqu'à 25/30 ips à 50/60 Hz

### Flux vidéo

Plusieurs flux, configurables individuellement en H.264, H.265 et Motion JPEG  
Axis Zipstream technology en H.264 et H.265  
Fréquence d'images et bande passante contrôlables  
H.264/H.265 VBR/ABR/MBR  
Indicateur de diffusion vidéo

### Plage dynamique étendue (WDR)

Forensic WDR : jusqu'à 120 dB en fonction de l'emplacement

### Réduction du bruit

Filtre spatial (réduction de bruit 2D)  
Filtre temporel (réduction de bruit 3D)

### Paramètres d'image

Saturation, contraste, luminosité, netteté, contraste local, échelle de tonalité, balance des blancs, seuil jour/nuit, mode d'exposition, zones d'exposition, compression, mise en miroir, incrustation dynamique de texte et d'image, masque de confidentialité polygonal

### Traitement de l'image

Axis Zipstream, Forensic WDR, Lightfinder, OptimizedIR

### Panoramique, Inclinaison et Zoom (PTZ)

PTZ numérique des zones de visualisation, PT numérique du panoramique, angle, couloir et vues quadrivision, positions pré-réglées, rondes de contrôle

## Audio

### Fonctionnalités audio

Appairage du haut-parleur réseau

## Entrée/sortie audio

Fonctions audio grâce à la technologie de conversion des ports : connectivité audio bidirectionnelle, amplificateur de voix

## Réseau

### Protocoles réseau

IPv4, IPv6 USGv6, ICMPv4/ICMPv6, HTTP, HTTPS<sup>1</sup>, HTTP/2, TLS<sup>1</sup>, QoS Layer 3 DiffServ, FTP, SFTP, CIFS/SMB, SMTP, mDNS (Bonjour), UPnP®, SNMP v1/v2c/v3 (MIB-II), DNS/DNSv6, DDNS, NTP, NTS, RTSP, RTP, SRTP/RTSPS, TCP, UDP, IGMPv1/v2/v3, RTCP, DHCPv4/v6, SSH, LLDP, CDP, MQTT v3.1.1, Syslog, Adresse lien-local (sans configuration), IEEE 802.1X (EAP-TLS), IEEE 802.1AR

## Intégration système

### Application Programming Interface (interface de programmation d'applications)

API ouverte pour l'intégration de logiciels, avec VAPIX®, métadonnées et plate-forme d'applications pour caméras Axis (ACAP) ; caractéristiques disponibles sur [axis.com/developer-community](https://axis.com/developer-community).

Connexion au cloud en un clic

Profil G ONVIF®, Profil M ONVIF®, Profil S ONVIF® et Profil T ONVIF®, caractéristiques disponibles sur [onvif.org](https://onvif.org)

Prise en charge de la technologie SIP (Session Initiation Protocol) pour intégration aux systèmes de téléphonie Voice over IP (VoIP), poste-à-poste ou intégrés avec SIP/PBX.

### Systèmes de gestion vidéo

Compatible avec AXIS Camera Station Edge, AXIS Camera Station Pro, AXIS Camera Station 5 et les logiciels de gestion vidéo des partenaires Axis disponibles sur [axis.com/vms](https://axis.com/vms).

### Commandes à l'écran

Masques de confidentialité

Éclairage IR

Clip multimédia

## Conditions de l'événement

Statut du dispositif : au-dessus de la température de fonctionnement, au-dessus ou en dessous de la température de fonctionnement, en dessous de la température de fonctionnement, boîtier ouvert, adresse IP supprimée, flux de données vidéo en direct actif, perte du réseau, nouvelle adresse IP, système prêt, dans les limites de la plage de température de fonctionnement

Stockage edge : enregistrement en cours, interruption du stockage, problèmes d'état du stockage détectés

E/S : entrée numérique active, sortie numérique active, déclenchement manuel, entrée virtuelle active

MQTT : sans état

Programmés et récurrents : programme

Vidéo : dégradation du débit binaire moyen, mode jour-nuit, sabotage

## Déclenchement d'actions en cas d'événement

Mode jour-nuit : utiliser tant que la règle est active  
E/S : basculer une fois, basculer tant que la règle est active

Éclairage : utiliser les projecteurs, utiliser les projecteurs tant que la règle est active

Images : FTP, HTTP, HTTPS, SFTP, e-mail et partage réseau

MQTT : publication

Notification : HTTP, HTTPS, TCP et e-mail

Incrustation de texte : utilisation, utiliser tant que la règle est active

Enregistrements : enregistrer la vidéo, enregistrer la vidéo tant que la règle est active

Messages piège SNNP : envoyer, envoyer tant que la règle est active

LED d'état : clignotant, clignotant tant que la règle est active

Clips vidéo : FTP, HTTP, HTTPS, SFTP, e-mail et partage réseau

Mode WDR : définition, définir tant que la règle est active

## Aides à l'installation intégrées

Compteur de pixels, grille de niveau, roulis numérique

## Fonctions d'analyse

### Applications

Inclus

AXIS Object Analytics, AXIS Scene Metadata, AXIS Video Motion Detection, alarme anti-sabotage active

Compatible

AXIS People Counter

Prise en charge d'AXIS Camera Application Platform permettant l'installation d'applications tierces, voir [axis.com/acap](https://axis.com/acap)

1. Ce produit comprend des logiciels développés par le projet OpenSSL pour une utilisation dans la boîte à outils OpenSSL ([openssl.org](https://openssl.org)), ainsi qu'un logiciel de cryptographie développé par Eric Young ([ey@cryptsoft.com](mailto:ey@cryptsoft.com)).

## AXIS Object Analytics

Classes d'objets : humains, véhicules (types : voitures, bus, camions, vélos)

Scénarios : franchissement de ligne, objet dans la zone, comptage de passages, occupation dans la zone<sup>BETA</sup>

Jusqu'à 10 scénarios

Autres fonctions : objets déclenchés visualisés avec trajectoires, matrices de caractères et tableaux à codes couleurs

Zones d'inclusion et d'exclusion polygone

Événement d'alarme de mouvement ONVIF

## AXIS Scene Metadata

Classes d'objets : humains, visages, véhicules (types : voitures, bus, camions, vélos)

Attributs d'objet : couleur du véhicule, confiance, position

## Agréments

### Marquages de produit

CSA, UL/cUL, BIS, UKCA, CE, KC

### Chaîne d'approvisionnement

Conforme aux exigences de la TAA

### CEM

EN 55035, EN 55032 Classe A, EN 50121-4, EN 61000-6-1, EN 61000-6-2, EN 61547

Australie/Nouvelle-Zélande :

RCM AS/NZS CISPR 32 Classe A

Canada : ICES-3(A)/NMB-3(A)

Japon : VCCI Classe A

Corée : KS C 9835, KS C 9832 Classe A

États-Unis : FCC partie 15 - sous-partie B, Classe A

Transport ferroviaire : IEC 62236-4

### Protection

IEC/EN/UL 62368-1 éd. 3,

CAN/CSA C22.2 n° 62368-1 éd. 3, groupe exempt de risque IEC/EN 62471, UN ECE R118, IS 13252

### Environnement

IEC 60068-2-1, IEC 60068-2-2, IEC 60068-2-6, IEC 60068-2-14, IEC 60068-2-27, IEC 60068-2-78, IEC/EN 62262 IK10, IEC/EN 60529 IP66, ISO 4892-2, NEMA 250 Type 4X, NEMA TS 2 (2.2.7-2.2.9), ISO 21207 (méthode B)

### Réseau

NIST SP500-267

## Cybersécurité

ETSI EN 303 645, Label de Sécurité Informatique BSI

2. Ce produit comprend des logiciels développés par le projet OpenSSL pour une utilisation dans la boîte à outils OpenSSL ([openssl.org](https://www.openssl.org)), ainsi qu'un logiciel de cryptographie développé par Eric Young ([ey@cryptsoft.com](mailto:ey@cryptsoft.com)).

## Cybersécurité

### Sécurité locale

Logiciel : SE signé, protection contre les attaques par force brute, authentification Digest et flux de code d'autorisation OAuth 2.0 RFC6749 OpenID pour la gestion centralisée des comptes ADFS, protection par mot de passe, cryptage de la carte SD AES-XTS-Plain64 256 bits

Matériel : Plateforme de cybersécurité Axis Edge Vault Élément sécurisé (CC EAL 6+), sécurité intégrée sur processeur (TEE), identifiant de périphérique Axis, keystore sécurisé, vidéo signée, démarrage sécurisé, système de fichiers crypté (AES-XTS-Plain64 256 bits)

### Sécurité réseau

IEEE 802.1X (EAP-TLS, PEAP-MSCHAPv2)<sup>2</sup>, IEEE 802.1AE (MACsec PSK/EAP-TLS), IEEE 802.1AR, HTTPS/HSTS<sup>2</sup>, TLS v1.2/v1.3<sup>2</sup>, sécurité de l'heure réseau (NTS), IGC de certification X.509, pare-feu basé sur l'hôte

### Documentation

*Guide de protection d'AXIS OS*

*Politique de gestion des vulnérabilités d'Axis*

*Modèle de développement de sécurité Axis*

Nomenclature logicielle d'AXIS OS

Pour télécharger des documents, rendez-vous sur [axis.com/support/cybersecurity/resources](https://axis.com/support/cybersecurity/resources)

Pour en savoir plus sur la prise en charge de la cybersécurité Axis, rendez-vous sur [axis.com/cybersecurity](https://axis.com/cybersecurity)

## Général

### Boîtier

Certification IP66, NEMA 4X et IK10

Dôme enduit en polycarbonate

Aluminium

Couleur : blanc NCS S 1002-B

Accessoire cache repeignable

### Fixation

Support de fixation avec trous pour boîte de jonction (double, simple et octogonale 4")

Filet avec vis pour trépied 1/4"-20 UNC

### Alimentation

Alimentation par Ethernet (PoE) IEEE 802.3af/802.3at Type 1 Classe 3

5,7 W en standard, 12,95 W max.

## Connecteurs

Réseau : Câble RJ45 10BASE-T/100BASE-TX PoE blindé  
E/S : Bloc terminal pour 1 entrée d'alarme supervisée et 1 sortie (sortie 12 V CC, 25 mA de charge max.)  
Audio : connectivité audio et E/S via la technologie de conversion des ports

## Éclairage IR

OptimizedIR avec LED IR 850 nm longue durée et basse consommation  
Portée de 20 m (65,6 pi) en fonction de la scène

## Stockage

Compatible avec les cartes microSD/microSDHC/microSDXC  
Enregistrement dans un espace de stockage réseau (NAS)  
Pour des recommandations sur les cartes SD et le stockage NAS, voir [axis.com](http://axis.com)

## Conditions de fonctionnement

-40 °C à 50 °C (-40 °F à 122 °F)  
Température de démarrage : -30 °C  
Humidité relative de 10 à 100 % (avec condensation)

## Conditions de stockage

-40 °C à 65 °C (-40 °F à 149 °F)  
Humidité relative de 5 % à 95 % (sans condensation)

## Dimensions

Hauteur: 70 mm (2,7 po)  
ø 149 mm (5,9")  
Surface projetée réelle (EPA) : 0,0076 m<sup>2</sup> (0,025 pi<sup>2</sup>)

## Poids

860 g (1,9 lb)

## Contenu de la boîte

Caméra, guide d'installation, connecteur de bornes de connexion, protège-connecteur, joints de câble, couvercle pour trou de câble, clé d'authentification du propriétaire

## Accessoires en option

AXIS T8415 Wireless Installation Tool, AXIS T94T02D Pendant kit, AXIS TM3814 Skin Cover Black, AXIS TM3204 Recessed Mount, AXIS TM3206 Recessed Mount, AXIS Mounts and Cabinets, AXIS Surveillance Cards  
Pour en savoir plus sur les accessoires, rendez-vous sur [axis.com/products/axis-m4317-plve#accessories](http://axis.com/products/axis-m4317-plve#accessories)

## Outils système

AXIS Site Designer, AXIS Device Manager, sélecteur de produits, sélecteur d'accessoires, calculateur d'objectif  
Disponible sur [axis.com](http://axis.com)

## Langues

Anglais, Allemand, Français, Espagnol, Italien, Russe, Chinois simplifié, Japonais, Coréen, Portugais, Polonais, Chinois traditionnel, Néerlandais, Tchèque, Suédois, Finnois, Turc, Thaï, Vietnamien

## Garantie

Garantie de 5 ans, voir [axis.com/warranty](http://axis.com/warranty)

## Références

Disponible sur [axis.com/products/axis-m4317-plve#part-numbers](http://axis.com/products/axis-m4317-plve#part-numbers)

## Écoresponsabilité

### Contrôle des substances

Sans PVC et sans BFR/CFR conformément à la norme JEDEC/ECA JS709  
RoHS conformément à la directive de l'UE RoHS 2011/65/EU/ et EN 63000:2018  
REACH conformément à la directive (CE) n° 1907/2006.  
Pour l'UUID SCIP, voir [axis.com/partner](http://axis.com/partner).

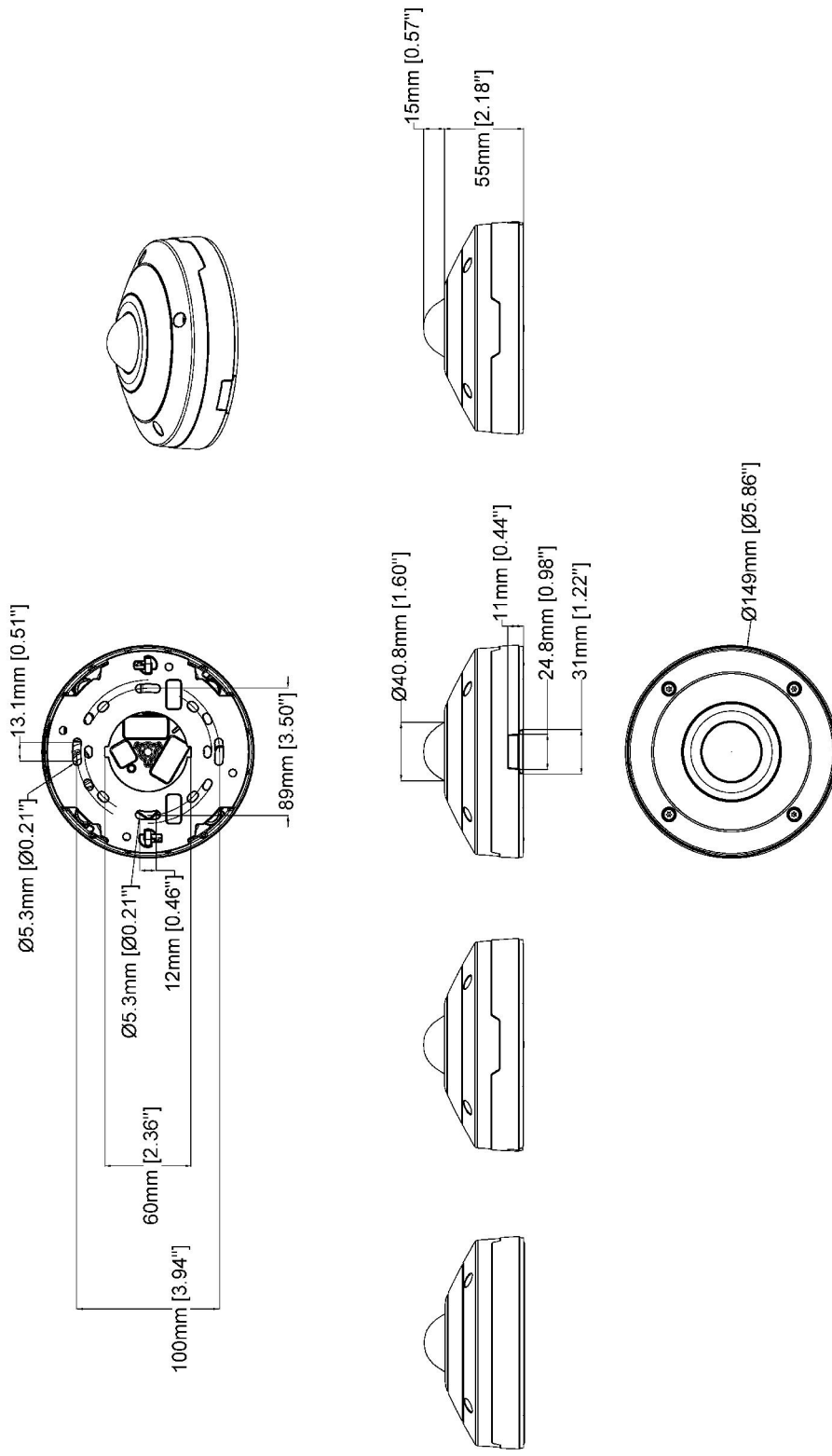
### Matériaux

Contenu en plastique à base de carbone renouvelable : 29,6 % (biosourcé)  
Vérification conformément aux lignes directrices de l'OCDE concernant le devoir de diligence pour les chaînes d'approvisionnement en minerais provenant de zones de conflit  
Pour en savoir plus sur le développement durable chez Axis, rendez-vous sur [axis.com/about-axis/sustainability](http://axis.com/about-axis/sustainability)

### Responsabilité environnementale

[axis.com/environmental-responsibility](http://axis.com/environmental-responsibility)  
Axis Communications est signataire du Pacte mondial des Nations unies ; pour en savoir plus, accédez à [unglobalcompact.org](http://unglobalcompact.org)

# Plan coté



## AXIS M4317-PLVE Panoramic Camera

|            |      |               |            |
|------------|------|---------------|------------|
| Revision   | v.01 | Revision date | 2022-08-30 |
| Paper size | A4   | Release date  | 2022-08-30 |
| Created by | MF   | Scale         | 1:4        |

www.axis.com

© 2022 Axis Communications



## Fonctionnalités en surbrillance

### AXIS Object Analytics

AXIS Object Analytics est une analyse vidéo préinstallée et polyvalente qui détecte et classe les personnes, les véhicules et les types de véhicules. Grâce aux algorithmes d'IA et aux conditions de comportement, elle analyse la scène et son comportement spatial en lui-même, le tout sur mesure pour répondre à vos besoins spécifiques. Évolutive et edge-based, elle requiert un effort de configuration minimal et prend en charge différents scénarios s'exécutant simultanément.

### Axis Edge Vault

Axis Edge Vault est la plate-forme de cybersécurité matérielle qui protège les périphériques Axis. Elle constitue la base sur qui reposent toutes les opérations sécurisées et offre des fonctions qui protègent l'identité de l'appareil, préservent son intégrité et protègent les informations sensibles contre tout accès non autorisé. Par exemple, le **démarrage sécurisé** garantit qu'un appareil ne peut démarrer qu'avec un **SE signé**, ce qui empêche toute manipulation physique de la chaîne d'approvisionnement. Avec le système d'exploitation signé, le périphérique est aussi capable de valider un nouveau logiciel de dispositif avant d'accepter son installation. Et le **keystore sécurisé** est un élément clé de la protection des informations cryptographiques utilisées dans le cadre des communications sécurisées (IEEE 802.1X, HTTPS, identifiant de périphérique Axis, clés de contrôle d'accès, etc.) contre toute extraction malveillante en cas de faille. Le keystore sécurisé et des connexions sécurisées sont mis en œuvre via un module de calcul cryptographique basé sur du matériel certifié FIPS 140 et conforme aux critères courants.

En outre, la vidéo signée garantit que les preuves vidéo peuvent être vérifiées comme non falsifiées. Chaque caméra utilise sa clé de signature vidéo unique, stockée en toute sécurité dans le keystore sécurisé, pour ajouter une signature dans le flux de données vidéo permettant de remonter la vidéo à la caméra Axis d'où elle provient.

Pour en savoir plus sur Axis Edge Vault, rendez-vous sur [axis.com/solutions/edge-vault](https://axis.com/solutions/edge-vault).

### Lightfinder

La technologie Axis Lightfinder offre une vidéo couleur haute résolution avec un flou de mouvement minimal, même dans des conditions de quasi-obscurité. Grâce à la suppression des bruits, Axis Lightfinder rend les zones sombres d'une scène visibles et capture les détails en très faible luminosité. En fait, les caméras dotées de la fonction Lightfinder perçoivent mieux les couleurs que l'œil humain lorsque la luminosité est faible. Dans les environnements où la caméra est utilisée à des fins de surveillance, la couleur s'avère parfois le facteur critique pour identifier une personne, un objet ou un véhicule.

### OptimizedIR

Faisant appel à l'intelligence des caméras et à des technologies sophistiquées à LED, Axis OptimizedIR s'intègre nos caméras pour aboutir à des solutions IR puissantes et évoluées pour l'obscurité totale. Sur nos caméras PTZ (Pan-Tilt-Zoom) dotées de la fonction OptimizedIR, le faisceau infrarouge s'adapte automatiquement et devient plus large ou plus étroit lorsque la caméra effectue un zoom avant ou arrière, afin de garantir que l'ensemble du champ de vision est toujours uniformément éclairé.

### Zipstream

La technologie Axis Zipstream préserve tous les éléments criminalistiques importants du flux de données vidéo tout en réduisant les besoins en bande passante et en stockage de 50 % en moyenne. Zipstream comprend également trois algorithmes intelligents, qui garantissent que les informations légales pertinentes sont identifiées, enregistrées et envoyées en haute résolution et à fréquence d'image maximale.

Pour en savoir plus, voir [axis.com/glossary](https://axis.com/glossary)