

VB-H47

No deje ningún ángulo al descubierto

La cámara de seguridad VB-H47 Full HD PTZ IP combina un potente zoom de 320x con un rendimiento excelente con poca luz, la función WDR (amplio rango dinámico) y un enfoque automático de alta velocidad. Además, ofrece opciones de instalación flexibles para usos en interiores.



Con carcasa de domo transparente para interior DR41-C-VB

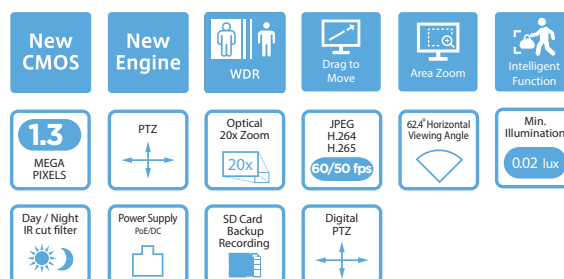


VB-H47



Las populares cámaras de red de Canon dan un nuevo salto adelante con las últimas especificaciones y prestaciones, equipadas con un nuevo sensor de imagen y un nuevo motor de red para el vídeo, sin renunciar a sus principales funciones y con el mismo tamaño compacto y la misma facilidad de uso.

- Cámara de seguridad Full HD PTZ IP
- Potente zoom óptico de 20x con zoom digital de 16x y enfoque automático de alta velocidad
- Gran rendimiento con poca luz: 0,02 lux en color y 0,003 lux en blanco y negro. Grabaciones nítidas incluso de noche, cuando es más difícil ver los sujetos a la vista del ojo directamente
- La función WDR permite capturar toda la escena con una gran visibilidad incluso con diferencias de brillo importantes
- Función de movimiento horizontal/vertical y zoom (PTZ) rápida y de alta precisión con posiciones predefinidas programadas
- Transmisión de vídeo en Full HD a 60 fps con hasta cinco flujos simultáneos, entre ellos dos flujos a H.265 o H.264
- Conforme con los perfiles S/G/T de ONVIF
- Dos opciones de color: blanco titanio y negro



Especificaciones técnicas

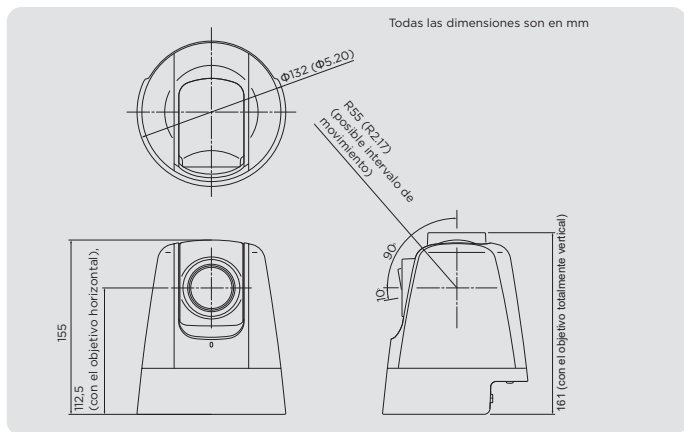
VB-H47

CÁMARA	
Sensor de imagen	Tipo 1/2.8 CMOS
Número de píxeles efectivos	Aprox. 2,0 millones de píxeles
Método de escaneo	Progresivo
Objetivo	Objetivo con zoom óptico de 20x (zoom digital de 16x) con enfoque automático
Longitud focal	4,7 (W) - 94 mm (T)
Número f	F1,6 (W) - F3,5 (T)
Ángulo de visión	Para relaciones de aspecto 16:9: Horizontal: 62,4° (W) - 3,3° (T) Vertical: 36,3° (W) - 1,9° (T) Para relaciones de aspecto 4:3: Horizontal: 47,9° (W) - 2,5° (T) Vertical: 36,3° (W) - 1,9° (T)
Selector día/noche	Automático/modo día/modo nocturno
Iluminación mínima de sujetos	Modo día (color): 0,02 lux (F1,6, velocidad de obturación 1/30 s, 50IRE) Modo nocturno (blanco y negro): 0,003 lux (F1,6, velocidad de obturación 1/30 s, 50IRE)
Enfoque	Automático/AF con un disparo/Manual/Fijado en infinito
Respuesta de AF	Disponible
Distancia de disparo (desde la parte frontal del objetivo)	Modo día: 0,3 m - infinito (W), 1,0 m - infinito (T) Modo nocturno: 1,0 m - infinito (W), 1,5 m - infinito (T) Cuando [Habilitar] está seleccionado en [Domo]: Modo día: 2,0 m - infinito (W, T) Modo nocturno: 1,0 m - infinito (W), 2,2 m - infinito (T)
Velocidad de obturación	1/1, 1/2, 1/4, 1/8, 1/13, 1/15, 1/25, 1/30, 1/50, 1/60, 1/100, 1/120, 1/250, 1/360, 1/500, 1/720, 1/1000, 1/1400, 1/2000, 1/3000, 1/4000, 1/6000, 1/8000, 1/10000, 1/16000 s
Exposición	Auto/Auto (sin parpadeo)/Auto (prioridad de obturador AE)/Auto (prioridad de apertura AE)/Manual
Balace de blancos	Auto/Manual
Modos de medición	Ponderado al centro/Promedio/Puntual/Especificar zona
Compensación de exposición	13 niveles
WDR	Disponible
Control de sombras inteligente	Disponible
Compensación de borrosidad	Disponible
Límite AGC	Disponible
Estabilizador de imagen	Disponible - Excepto cuando la velocidad de fotogramas máxima se establece en 60 o en 50 imágenes por segundo
NR (reducción de ruido) con adaptación al movimiento	Disponible
Intervalo de ángulo de movimiento horizontal	340° (±170°)
Intervalo de ángulo de movimiento vertical	100° (posición de montaje en techo: -90° - +10°) - Cuando la dirección horizontal de la cámara es 0°
Velocidad de movimiento	Movimiento horizontal: máx. 150°/s, movimiento vertical: máx. 150°/s
UNIDAD DE SERVIDOR	
Método de compresión de vídeo	JPEG, H.264, H.265
Tamaño del vídeo	JPEG, H.264, H.265: 1920 x 1080, 1280 x 720, 960 x 540, 640 x 360, 480 x 270, 320 x 180, 1280 x 960, 640 x 480, 320 x 240
Calidad del vídeo	JPEG, H.264, H.265: 10 niveles
Velocidad de fotogramas	Frecuencia del sistema 60 Hz: 1, 5, 7,5, 10, 15, 30, 60 fps Frecuencia del sistema 50 Hz: 1, 2,5, 5, 6,25, 10, 12,5, 25, 50 fps - Los valores que pueden ajustarse varían en función de los ajustes de WDR o la función inteligente.
Acceso de clientes simultáneos	Máx. 30 clientes + 1 cliente administrador - H.264: máx. 10 clientes - H.265: máx. 10 clientes
Control de velocidad de bits	CBR (velocidad de bits constante), VBR (velocidad de bits variable), MBR (velocidad de bits máxima)
ADSR: reducción de tamaño de datos específica por zonas	Disponible
Seguridad	Control de cámara: administrador, usuario autorizado, usuario invitado (nivel de control variable según el usuario) Control de acceso: autoridad de usuario (nombre de usuario y contraseña), restricciones de acceso de host (IPv4, IPv6) IEEE802.1X: EAP-TLS, EAP-TTLS, EAP-PEAP Comunicaciones cifradas: SSL/TLS
Protocolo	IPv4, IPv6, TCP/IP, UDP, HTTP, SNMPv1/v2c/v3 (MIB2), DHCP, DNS, AutoIP, mDNS, ARP, ICMP, POP3, NTP, SMTP, RTP/RTCP, RTSP, SSL/TLS, ONVIF, WV-HTTP (propiedad de Canon)
Perfil ONVIF	Perfil S, perfil G, perfil T
Método de compresión de audio	G.711 ley μ(64 kbps), AAC (16/48 KHz, 16/32/64/96/128 kbps)

Método de comunicación de audio	Full-duplex (bidireccional)/half-duplex RTP, protocolo de transferencia de sonido de Canon
Reproducción de archivos de audio	Disponible
Máscara de privacidad	Disponible
Panorámica	Disponible
Restricción de visualización	Disponible
Preajustes	Número de registros: máx. 64 posiciones (+ posición inicial) Número de rutas predefinidas: máx. 5
Función inteligente	Detección de objetos en movimiento, detección de objetos abandonados, detección de objetos retrados, detección de manipulación de la cámara, detección de paso, detección de intrusiones, detección de volumen, detección de rostros
Tipo de activador de evento	Entrada de dispositivo externo, función inteligente, temporizador, cambio entre modo nocturno/día Número de eventos asociados: 2 Condiciones de evento asociado: O, Y (haya o no una secuencia en los eventos)
Carga de imagen	FTP/FTPS/HTTP/HTTPS/SMTP/SMTPTS (e-mail)
Notificación de eventos	HTTP/HTTPS/SMTP/SMTPTS (e-mail)
Notificación de registros	SMTP/SMTPTS (e-mail)
Zoom digital mejorado	Disponible
Visualización en pantalla	Disponible
APLICACIÓN	
Software de cámara	Herramienta de gestión de cámaras Utilidad de vídeo grabado
Idioma	Página de ajustes, visor de cámara, visor de cámara móvil: Alemán/inglés/español/francés/italiano/ruso/tailandés/coreano/chino (simplificado)/japonés Utilidad de vídeo grabado, herramienta de gestión de cámaras: Alemán/inglés/español/francés/italiano/polaco/ruso/turco/tailandés/coreano/chino (simplificado)/japonés
ETHERNET	
Terminal de red	LAN x1 (RJ45, 100Base-TX (auto))
Terminal de entrada de audio (común para LINE IN y MIC IN)	Miniconector de Φ3,5 mm (monoaural) LINE IN o MIC IN
Terminal de salida de audio (LINE OUT)	Miniconector de Φ3,5 mm (monoaural) LINE OUT
Terminal de E/S de dispositivo externo	2 entradas, 2 salidas
Tarjeta de memoria	Compatible con tarjetas de memoria SD, SDHC y SDXC. - Clase 10 recomendada.
OTROS ASPECTOS	
Entorno de funcionamiento	Temperatura CC, PoE: -10 °C - +50 °C (+14 °F - +122 °F) Humedad 5% - 85% (sin condensación)
Entorno de almacenamiento	Temperatura -30 °C - +60 °C Humedad 5% - 90% (sin condensación)
Fuente de alimentación	PoE: alimentación PoE a través de conector LAN (conforme con IEEE802.3at tipo 1) Adaptador de CA: PA-V18 (100 - 240 V CA) (vendido por separado) Fuente de alimentación externa: 12 V CC
Consumo de energía	PoE: máx. aprox. 9,1 W* Adaptador de CA PA-V18: máx. aprox. 9,2 W (100 V CA) máx. aprox. 9,7 W (240 V CA) CC: máx. aprox. 7,9 W * Equipo de fuente de alimentación de Clase 0 (necesita 15,4 W)
Dimensiones	(Φx H) Φ132 x 155 mm - Solo cámara (sin incluir placa de techo)
Peso	Aprox. 1.100 g
Norma internacional	EN 55032 clase A, FCC parte 15 subparte B clase A, ICES-003 clase A, VCCI clase A, RCM AS/NZS EN55032 clase A, CNS13438 clase A, EN 55035, IEC EN 63000:2018, CNS15663 ----- IEC/EN 62368-1 3a ed., UL 62368-1 3a ed.

Todos los datos se basan en los métodos de prueba estándar de Canon, excepto donde se indique otra cosa.
Sujeto a cambios sin previo aviso.
ONVIF es una marca comercial de ONVIF, Inc.
Las marcas o nombres de producto de este documento son marcas comerciales o marcas comerciales registradas de sus respectivas empresas.

Dimensiones



Conectividad



- 1 Interfaz de red RJ45, 100Base-TX (Auto)
- 2 Terminal de conexión de alimentación 12 V CC
- 3 Entrada de audio Minitoma mono de 3,5 mm
- 4 Salida de audio Minitoma mono de 3,5 mm
- 5 E/S de dispositivo externo 2 entradas/2 salidas

No deje ningún ángulo al descubierto

VB-H47



La cámara de seguridad VB-H47 Full HD PTZ IP combina un potente zoom de 320x con un rendimiento excelente con poca luz, la función WDR (amplio rango dinámico) y un enfoque automático de alta velocidad. Además, ofrece opciones de instalación flexibles para usos en interiores.

Inicio de comercialización: noviembre 2022

Detalles del producto:

Nombre del producto	Código Mercury	Código EAN
Cámara de red VB-H47	5715C001AA: blanco titanio	4549292202090
Cámara de red VB-H47	5715C002AA: negro	4549292202106

Accesorios opcionales:

Nombre del producto	Código Mercury	Código EAN
Carcasa de domo interior (DR41-C-VB)	6816B001	4960999914558
Carcasa de domo interior (DR41-S-VB)	6816B002	4960999914565
Cubierta para montaje en techo (SS40-W-VB)	4962B005	4549292213157
Cubierta para montaje en techo (SS40-B-VB)	4962B002	4960999688794
Kit de montaje suspendido (PC600-VB)	9918B001	4549292022551

¿Qué hay en la caja?

- Unidad principal VB-H47
- Conector de alimentación
- Ficha de garantía
- Antes de usar esta cámara