

## AXIS M3125-LVE Dome Camera

Câmera estilo torre de 2 MP baseada em IA

Esta câmera baseada em IA oferece instalação flexível em ambientes internos e externos. Com um design estilo torre, ela suprime reflexos de luz e proporciona ótima usabilidade e qualidade de imagem de 2 MP. E a tecnologia Axis OptimizedIR possibilita o monitoramento na escuridão total. Ela é fornecida pré-instalada com o AXIS Object Analytics para detectar, classificar, rastrear e contar objetos como pessoas e veículos. Além disso, a plataforma de segurança cibernética baseada em hardware Axis Edge Vault protege o dispositivo e oferece armazenamento de chaves e operações seguros, com certificação FIPS 140-3 nível 3. Essa câmera à prova de condições climáticas adversas tem classificação IP66 e uma faixa de temperatura de operação de -30 °C a 50 °C (-22 °F a 122 °F).

- > **Excelente qualidade de imagem em 2 MP**
- > **WDR, Lightfinder e OptimizedIR**
- > **Disponível em preto e branco**
- > **Análise de vídeo baseada em IA**
- > **Segurança cibernética integrada com o Axis Edge Vault**



# AXIS M3125-LVE Dome Camera

<b>Variantes</b>	Preto Branco	<b>Rede</b>	
<b>Câmara</b>		<b>Protocolos de rede</b>	IPv4, IPv6, USGv6, ICMPv4/ICMPv6, HTTP, HTTPS <sup>b</sup> , HTTP/2, TLS <sup>b</sup> , QoS Layer 3 DiffServ, FTP, SFTP, CIFS/SMB, SMTP, mDNS (Bonjour), UPnP <sup>®</sup> , SNMP v1/v2c/v3 (MIB-II), DNS/DNSv6, DDNS, NTP, NTS, RTSP, RTP, SRTP/RTSPS, TCP, UDP, IGMPv1/v2/v3, RTCP, ICMP, DHCPv4/v6, ARP, SSH, LLDP, CDP, MQTT v3.1.1, Syslog seguro (RFC 3164/5424, UDP/TCP/TLS), endereço local do link (configuração zero)
<b>Sensor de imagem</b>	CMOS RGB de 1/2,8 pol. com varredura progressiva Tamanho do pixel 2,9 µm	<b>Integração de sistemas</b>	
<b>Lente</b>	2,9 mm, F2.0 Campo de visão horizontal: 110° Campo de visão vertical: 60° Distância de foco mínima: 0,5 m (1,6 ft) Encaixe M12, íris fixa, correção de IR	<b>Interface de programação de aplicativo</b>	API aberta para integração de software, incluindo VAPIX <sup>®</sup> , metadados e AXIS Camera Application Platform (ACAP); especificações disponíveis em <a href="http://axis.com/developer-community">axis.com/developer-community</a> . ACAP inclui SDK nativo. Conexão com a nuvem com apenas um clique ONVIF <sup>®</sup> Profile G, ONVIF <sup>®</sup> Profile M, ONVIF <sup>®</sup> Profile S e ONVIF <sup>®</sup> Profile T, especificações disponíveis em <a href="http://onvif.org">onvif.org</a>
<b>Dia e noite</b>	Filtro de bloqueio de IR automático	<b>Sistemas de gerenciamento de vídeo</b>	Compatível com AXIS Companion, AXIS Camera Station, software de gerenciamento de vídeo de parceiros de desenvolvimento de aplicativos Axis disponíveis em <a href="http://axis.com/vms">axis.com/vms</a>
<b>Iluminação mínima</b>	Cor: 0,15 lux a 50 IRE, F1.2 P/B: 0,03 lux a 50 IRE, F1.2 0 lux com iluminação IR ativada	<b>Controles na tela</b>	Alternância dia/noite Amplio alcance dinâmico Iluminação IR Máscaras de privacidade Clipe de mídia Aquecedor
<b>Velocidade do obturador</b>	1/25000 s a 2 s	<b>Edge-to-edge</b>	Pareamento de alto-falante
<b>Ajuste do ângulo da câmera</b>	Pan ±180°, tilt 0 a 60°, rotação ±95°	<b>Condições do evento</b>	Status do dispositivo: acima/abaixo/dentro da temperatura operacional, endereço IP bloqueado, endereço IP removido, stream ao vivo ativo, rede perdida, novo endereço IP, sistema pronto Armazenamento de borda: gravação em andamento, interrupção no armazenamento, problemas de integridade de armazenamento detectados E/S: acionador manual, a entrada virtual está ativa MQTT: sem estado Agendados e recorrentes: programação Vídeo: degradação média da taxa de bits, modo diurno/noturno, violação
<b>Sistema em um chip (SoC)</b>		<b>Ações de eventos</b>	Modo diurno/noturno: usar modo diurno/noturno enquanto a regra está ativa Iluminação: usar luzes, usar luzes enquanto a regra está ativa LEDs: piscar LED de status, piscar LED de status enquanto a regra está ativa MQTT: enviar mensagem de publicação de MQTT Notificação: HTTP, HTTPS, TCP e email Sobreposição de texto: usar, usar enquanto a regra está ativa Gravações: gravar vídeo, gravar vídeo enquanto a regra está ativa Segurança: apagar configuração Interceptações SNMP: enviar, enviar enquanto a regra está ativa Upload de imagens ou clipes de vídeo: FTP, SFTP, HTTP, HTTPS, compartilhamento de rede e email Modo WDR: definir, definir enquanto a regra está ativa
<b>Modelo</b>	CV25	<b>Auxílios de instalação integrados</b>	Contador de pixels, grade de nível
<b>Memória</b>	1024 MB de RAM, 512 MB de flash	<b>Analíticos</b>	
<b>Recursos de computação</b>	Unidade de processamento de aprendizagem profunda (DLPU)	<b>Aplicativos</b>	Incluído AXIS Object Analytics, AXIS Scene Metadata, AXIS Live Privacy Shield <sup>®</sup> , AXIS Vídeo detecção de movimento, alarme ativo de violação Com suporte Suporte à AXIS Camera Application Platform para permitir a instalação de aplicativos de outros fabricantes, consulte <a href="http://axis.com/acap">axis.com/acap</a>
<b>Vídeo</b>			
<b>Compressão do vídeo</b>	H.264 (MPEG-4 Parte 10/AVC) perfis Main e High H.265 (MPEG-H Part 2/HEVC) perfil Main Motion JPEG		
<b>Resolução</b>	1920 x 1080 a 160 x 90		
<b>Taxa de quadros</b>	Até 50/60 fps (50/60 Hz) com H.264 e H.265 <sup>a</sup> em todas as resoluções		
<b>Streams de vídeo</b>	Múltiplos streams configuráveis individualmente em H.264, H.265 e Motion JPEG Tecnologia Axis Zipstream em H.264 e H.265 Taxa de quadros e largura de banda controláveis VBR/ABR/MBR H.264/H.265		
<b>Relação sinal-ruído</b>	> 55 dB		
<b>WDR (Wide Dynamic Range, Amplo Alcance Dinâmico)</b>	Até 110 dB, dependendo da cena		
<b>Multi-view streaming</b>	2 áreas de exibição recortadas individualmente		
<b>Configurações da imagem</b>	Saturação, contraste, brilho, nitidez, mapeamento de tons, balanço de branco, limiar de dia/noite, contraste local, modo de exposição, zonas de exposição, compactação, sobreposição de texto e imagem, sobreposição dinâmica de texto e imagem, máscaras de privacidade, máscara de privacidade poligonal		
<b>Processamento de imagem</b>	WDR, Lightfinder, OptimizedIR		
<b>Pan/Tilt/Zoom</b>	PTZ digital		
<b>Áudio</b>			
<b>Recursos de áudio</b>	Aprimrador de voz via tecnologia portcast Pareamento de alto-falante		
<b>Streams de áudio</b>	Bidirecional (full duplex)		
<b>Entrada de áudio</b>	Entrada via tecnologia portcast		
<b>Saída de áudio</b>	Saída via pareamento com alto-falante ou tecnologia portcast		
<b>Codificação de áudio</b>	AAC-LC 8/16/32/48 kHz, G.711 PCM 8 kHz, G.726 ADPCM 8 kHz, Opus 8/16/48 kHz, LPCM 48 kHz Taxa de bits configurável		

<b>AXIS Object Analytics</b>	<p>Classes de objetos: humanos, veículos (tipos: carros, ônibus, caminhões, bicicletas, outros)</p> <p>Cenários: cruzamento de linhas, objeto na área, tempo na área, contagem de cruzamentos de linhas, permanência na área, cruzamento de linha de movimento</p> <p>Até 10 cenários</p> <p>Outros recursos: objetos acionadores exibidos com caixas delimitadoras coloridas</p> <p>Áreas de inclusão/exclusão poligonais</p> <p>Configuração de perspectivas</p> <p>Evento de ONVIF® Motion Alarm</p>
<b>AXIS Scene Metadata</b>	<p>Classes de objetos: humanos, rostos, veículos (tipos: carros, ônibus, caminhões, bicicletas), placas de licença</p> <p>Atributos do objeto: cor do veículo, cor da roupa de cima/de baixo, confiança, posição</p>
<b>Aprovações</b>	
<b>Marcações de produtos</b>	CSA, UL/cUL, BIS, CE, KC, EAC, VCCI, RCM, BSMI
<b>Cadeia de suprimentos</b>	Compatível com TAA
<b>EMC</b>	<p>EN 55024, EN 55035, EN 55032 Classe A, EN 61000-6-1, EN 61000-6-2</p> <p>Austrália/Nova Zelândia: RCM AS/NZS CISPR 32 Classe A</p> <p>Canadá: ICES(A)/NMB(A)</p> <p>Japão: VCCI Classe A</p> <p>Coreia: KC KN35, KC KN32 Classe A, KS C 9835, KS C 9832 Classe A</p> <p>EUA: FCC Parte 15 Subparte B Classe A</p>
<b>Segurança</b>	IEC/EN/UL 62368-1 ed. 3, isento de grupo de risco IEC/EN 62471, UL 60950-22, IS 13252
<b>Ambiente</b>	IEC 60068-2-1, IEC 60068-2-2, IEC 60068-2-6, IEC 60068-2-14, IEC 60068-2-27, IEC 60068-2-78, IEC/EN 60529 IP66, IEC/EN 62262 IK08, NEMA 250 Tipo 4X
<b>Rede</b>	NIST SP500-267
<b>Cibersegurança</b>	ETSI EN 303 645
<b>Cibersegurança</b>	
<b>Segurança de borda</b>	<p>Software: Firmware assinado, proteção contra atrasos por força bruta, autenticação digest e OAuth 2.0 RFC6749 OpenID Authorization Code Flow para gerenciamento centralizado de contas ADFS, proteção por senha</p> <p>Hardware: Plataforma de segurança cibernética Axis Edge Vault Elemento seguro (CC EAL 6+, FIPS 140-3 Nível 3), segurança de sistema em chip (TEE), ID de dispositivo da Axis, armazenamento de chaves seguro, vídeo assinado, inicialização segura, sistema de arquivos criptografado (AES-XTS-Plain64 256 bits)</p>
<b>Segurança de rede</b>	IEEE 802.1X (EAP-TLS, PEAP-MSCHAPv2) <sup>b</sup> , IEEE 802.1AE (MACsec PSK/EAP-TLS),
<b>Documentação</b>	<p>Guia para aumento do nível de proteção do AXIS OS</p> <p>Política de gerenciamento de vulnerabilidades da Axis</p> <p>Axis Security Development Model</p> <p>Lista de materiais (SBOM) de software do AXIS OS</p> <p>Para baixar documentos, vá para <a href="https://axis.com/support/cybersecurity/resources">axis.com/support/cybersecurity/resources</a></p> <p>Para saber mais sobre o suporte da Axis à segurança cibernética, acesse <a href="https://axis.com/cybersecurity">axis.com/cybersecurity</a></p>
<b>Geral</b>	
<b>Caixa</b>	<p>Classificações IP66, NEMA 4X e IK08</p> <p>Janela com revestimento rígido em policarbonato</p> <p>Caixa plástica</p> <p>Cor: branco NCS S 1002-B, preto NCS S 9000-N</p> <p>Para obter instruções de repintura, acesse a página de suporte do produto. Para obter informações sobre o impacto sobre a garantia, acesse <a href="https://axis.com/warranty-implication-when-repainting">axis.com/warranty-implication-when-repainting</a>.</p>

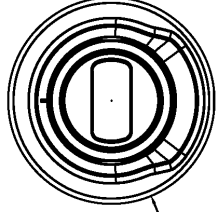
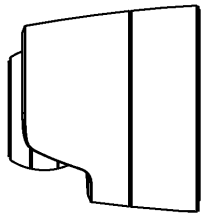
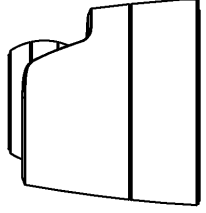
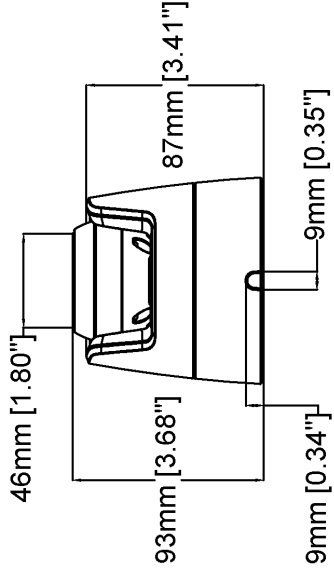
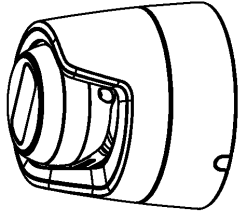
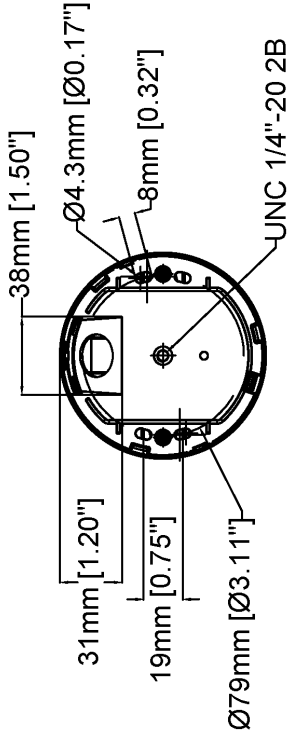
<b>Alimentação elétrica</b>	Power over Ethernet (PoE) IEEE 802.3af/802.3at Tipo 1 Classe 3 Típico 3,7 W, máx. 10,5 W Recursos: medidor de potência
<b>Conectores</b>	Rede: RJ45 10BASE-T/100BASE-TX PoE
<b>Iluminação IR</b>	OptimizedIR com LEDs IR de 850 nm de longa duração e alta eficiência energética Alcance de 20 m (65 ft) ou mais dependendo da cena
<b>Armazenamento</b>	<p>Suporte a cartões microSD/microSDHC/microSDXC</p> <p>Suporte a criptografia de cartões SD (AES-XTS-Plain64 256 bits)</p> <p>Gravação em armazenamento de rede (NAS)</p> <p>Para obter recomendações de cartões SD e NAS, consulte <a href="https://axis.com">axis.com</a></p>
<b>Condições operacionais</b>	<p>Temperatura máxima de acordo com o padrão NEMA TS 2 (2.2.7): 74 °C (165 °F)</p> <p>Umidade: 10 – 100% (umidade relativa, sem condensação)</p>
<b>Condições de armazenamento</b>	<p>Temperatura: De -40 °C a 65 °C (-40 °F a 149 °F)</p> <p>Umidade: Umidade relativa de 5 – 95% (sem condensação)</p>
<b>Dimensões</b>	<p>Para obter as dimensões gerais do produto, consulte os esquemas de dimensões nesta folha de dados.</p> <p>Área projetada efetiva (EPA): 0,008 m<sup>2</sup> (0,03 ft<sup>2</sup>)</p>
<b>Peso</b>	390 g (0,9 lb)
<b>Conteúdo da embalagem</b>	Câmera, guia de instalação, conector, protetor, prensa-cabos, chave de autenticação do proprietário
<b>Acessórios opcionais</b>	<p>AXIS TM3212 Recessed Mount, AXIS TM3213 Recessed Mount, Proteção climática AXIS TM3824-E, AXIS T94B01P Conduit Back Box, AXIS T94B02D Pendant Kit</p> <p>AXIS T8415 Wireless Installation Tool</p> <p>AXIS Surveillance Cards</p> <p>Para mais acessórios, acesse <a href="https://axis.com/products/axis-m3125-lve#accessories">axis.com/products/axis-m3125-lve#accessories</a></p>
<b>Ferramentas do sistema</b>	AXIS Site Designer, AXIS Device Manager, seletor de produtos, seletor de acessórios, calculadora de lentes Disponível em <a href="https://axis.com">axis.com</a>
<b>Idiomas</b>	Inglês, alemão, francês, espanhol, italiano, russo, chinês simplificado, japonês, coreano, português, polonês, chinês tradicional, holandês, tcheco, sueco, finlandês, turco, tailandês, vietnamita
<b>Garantia:</b>	Garantia de 5 anos, consulte <a href="https://axis.com/warranty">axis.com/warranty</a>
<b>Números de peças</b>	Disponível em <a href="https://axis.com/products/axis-m3125-lve#part-numbers">axis.com/products/axis-m3125-lve#part-numbers</a>
<b>Sustentabilidade</b>	
<b>Controle de substâncias</b>	<p>Sem PVC</p> <p>RoHS de acordo com a diretiva RoHS da UE 2011/65/EU e 2015/863 e EN IEC 63000:2018 padrão</p> <p>REACH de acordo com a (EC) No 1907/2006. Para SCIP UUID, consulte <a href="https://echa.europa.eu">echa.europa.eu</a></p>
<b>Materiais</b>	<p>Conteúdo de plástico reciclável baseado em carbono: 49% (reciclado: 6%, base bio: 43%)</p> <p>Triagem de minerais de conflito de acordo com as diretrizes da OCDE</p> <p>Para saber mais sobre a sustentabilidade na Axis, acesse <a href="https://axis.com/about-axis/sustainability">axis.com/about-axis/sustainability</a></p>
<b>Responsabilidade ambiental</b>	<a href="https://axis.com/environmental-responsibility">axis.com/environmental-responsibility</a> A Axis Communications é signatária do Pacto Global da ONU, leia mais em <a href="https://axis.com/globalcompact.org">unglobalcompact.org</a>

- a. *Redução na taxa de quadros em Motion JPEG*  
b. *Este produto inclui software desenvolvido pelo OpenSSL Project para uso no OpenSSL Toolkit. ([openssl.org](https://openssl.org)) e software de criptografia desenvolvido por Eric Young ([eyay@cryptsoft.com](mailto:eyay@cryptsoft.com)).*  
c. *Disponível para download*

## Detectar, Observar, Reconhecer, Identificar (DORI)

	Definição de DORI	Distância
Detectar	25 px/m (8 px/ft)	40 m (131 pés)
Observação	63 px/m (19 px/pé)	15,9 m (52,2 pés)
Reconhecimento	125 px/m (38 px/ft)	8 m (26 pés)
Identificar	250 px/m (76 px/ft)	4 m (13 pés)

Os valores de DORI são calculados usando densidades de pixels para diferentes casos de uso, conforme recomendado pelo padrão EN-62676-4. Os cálculos usam o centro da imagem como ponto de referência e consideram a distorção da lente. A possibilidade de reconhecer ou identificar uma pessoa ou um objeto depende de fatores como movimento de objetos, compactação de vídeo, condições de iluminação e foco da câmera. Use as margens ao planejar. A densidade de pixels varia na imagem, e os valores calculados podem ser diferentes das distâncias do mundo real.



# AXIS M3125-LVE Dome Camera

Revision	v.01	Revision date	2024-06-04
Paper size	A4	Release date	2024-06-04
Created by	MS	Scale	1:3

© 2024 Axis Communications

www.axis.com

## Recursos em destaque

### AXIS Object Analytics

O AXIS Object Analytics é uma análise de vídeo pré-instalada e multifuncional que detecta e classifica humanos, veículos e tipos de veículos. Graças a algoritmos baseados em IA e a condições comportamentais, ele analisa a cena e o respectivo comportamento espacial dos objetos em – tudo personalizado para suas necessidades específicas. Escalável e baseado na borda, requer um mínimo de esforço para configurar e oferecer suporte a vários cenários que são executados simultaneamente.

### Axis Edge Vault

O Axis Edge Vault é a plataforma segurança cibernética baseada em hardware que protege o dispositivo Axis. Ele forma a base de que todas as operações seguras dependem e oferece recursos para proteger a identidade do dispositivo, proteger sua integridade e proteger informações confidenciais contra acesso não autorizado. Por exemplo, a **inicialização segura** garante que um dispositivo possa inicializar apenas com o sistema operacional assinado, o que impede a violação da cadeia de suprimentos física. Com o SO assinado, o dispositivo também é capaz de validar o novo software do dispositivo antes de aceitar instalá-lo. O **armazenamento de chaves seguro** é o bloco de construção crítico para a proteção de informações de criptografia usadas para comunicação segura (IEEE 802.1 x, HTTPS, ID de dispositivo da Axis, chaves de controle de acesso, etc.) contra extração

maliciosa em caso de violação de segurança. O armazenamento de chaves seguro e as conexões seguras são fornecidos através de um módulo de computação criptográfica com certificação de critérios comuns e/ou FIPS 140.

Para saber mais sobre o Axis Edge Vault, acesse [axis.com/solutions/edge-vault](https://axis.com/solutions/edge-vault).

### OptimizedIR

O Axis OptimizedIR fornece uma combinação exclusiva e poderosa de inteligência de câmeras e tecnologia de LED sofisticada, o que resulta em nossas soluções de infravermelho integradas à câmera mais avançadas para escuridão total. Em nossas câmeras pan/tilt/zoom (PTZ) com OptimizedIR, o feixe IR adapta-se automaticamente e se torna mais largo ou mais estreito conforme a câmera aumenta e diminui o zoom para garantir que todo o campo de visão esteja sempre uniformemente iluminado.

### Zipstream

A tecnologia Axis Zipstream preserva todos os detalhes forenses importantes no stream de vídeo e, ao mesmo tempo, reduz os requisitos de largura de banda e armazenamento em uma média de 50%. O Zipstream também inclui três algoritmos inteligentes que garantem que informações forenses relevantes sejam identificadas, gravadas e enviadas com a resolução e a taxa de quadros máximas.