

AXIS C1110-E Network Cabinet Speaker

Altoparlante flessibile con audio eccezionale

Unendo prestazioni e design, questo elegante altoparlante per cabinet di rete offre l'elaborazione del segnale digitale per messaggi vocali e suono dei bassi ottimizzato garantisce eccezionale musica di sottofondo. È basato su una piattaforma aperta che supporta l'integrazione con VMS, telefonia VoIP, analisi e altro ancora. Il microfono incorporato consente il test delle condizioni e la comunicazione bidirezionale con cancellazione dell'eco. Il software AXIS Audio Manager Edge è preinstallato per una facile gestione di utenti, contenuti, zone e programmazione. Questo sistema di altoparlanti completo si collega alla rete standard utilizzando un unico cavo per alimentazione (PoE) e connettività, mentre la staffa di montaggio di facile fissaggio supporta installazioni a parete, soffitto e palo.

- > **Altoparlante All-in-One elegante e versatile**
- > **Connessione alla rete standard**
- > **Facile installazione grazie all'alimentazione PoE**
- > **Audio bidirezionale con cancellazione dell'eco**
- > **Diagnosi remota**



AXIS C1110-E Network Cabinet Speaker

Hardware audio

Custodia	Tipo bass-reflex bidirezionale Componenti dell'altoparlante: altoparlante a cono dinamico da 4 pollici, tweeter a cupola da 1,25 pollici
Livello di pressione sonora massimo	96 dB
Risposta di frequenza	60 Hz - 20 kHz
Modello di copertura	Copertura altoparlante orizzontale 140° Copertura altoparlante verticale 90°
Input/output audio	Microfono incorporato (può essere disabilitato)
Specifica microfono incorporato	50 Hz - 12 kHz
Descrizione dell'amplificatore	Amplificatore integrato 7 W Classe D
Elaborazione segnale digitale	Incorporato e preconfigurato

Gestione audio

AXIS Audio Manager Edge	Incorporato: - Gestione delle zone permette di suddividere fino a 200 altoparlanti in 20 zone. - Gestione dei contenuti per la musica e gli annunci in diretta/preregistrati. - Pianificazione per determinare gli orari e le zone in cui riprodurre contenuti. - Assegnazione di priorità ai contenuti, facendo in modo che i messaggi urgenti interrompano la pianificazione. - Monitoraggio dell'integrità per il rilevamento da remoto di errori di sistema. - Gestione degli utenti per controllare chi ha accesso a quali funzionalità. Per ulteriori dettagli, consultare la scheda tecnica in axis.com/products/axis-audio-manager-edge/support
AXIS Audio Manager Pro	Per sistemi più grandi e avanzati. Venduto separatamente. Per le specifiche, consulta la scheda tecnica separata. Per specifiche, consultare la scheda tecnica in axis.com/products/axis-audio-manager-pro/support
AXIS Audio Manager Center	AXIS Audio Manager Center è un servizio cloud per l'accesso e la gestione remota di sistemi multisito. Per specifiche, consultare la scheda tecnica in axis.com/products/axis-audio-manager-center/support

Software audio

Flussi audio	Unidirezionale/bidirezionale con cancellazione dell'eco full-duplex opzionale. Mono.
Codifica audio	AAC LC 8/16/32/48 kHz, G.711 PCM 8 kHz, G.726 ADPCM 8 kHz, Axis μ -law 16 kHz, WAV, MP3 in mono/stereo da 64 kbps a 320 kbps. Velocità di trasmissione in bit fissa e variabile. Velocità di campionamento da 8 kHz fino a 48 kHz. Opus

Integrazione di sistemi

Application Programming Interface	API aperte per l'integrazione di software, tra cui VAPIX®, One-click cloud connection, AXIS Camera Application Platform (ACAP).
Software di gestione video	Compatibile con AXIS Camera Station Edge, AXIS Camera Station Pro, AXIS Camera Station 5 e con il software per la gestione video di partner di AXIS, disponibile all'indirizzo axis.com/vms .
Avvisi di massa	Singlewire InformaCast®, Intrado Revolution, Lynx, Alertus
Comunicazioni unificate	Compatibilità verificata: Client SIP: 2N, Guaina, Cisco, Linphone, Grandstream Server PBX/SIP: Cisco Call Manager, Cisco BroadWorks, Avaya, Asterix, Grandstream Provider di servizi cloud: Webex, Zoom
SIP	Funzionalità SIP supportate: Server SIP secondario, IPv6, SRTP, SIPS, SIP TLS, DTMF (RFC2976 e RFC2833), NAT (ICE, STUN, TURN) RFC 3261: INVITE, CANCEL, BYE, REGISTER, OPTIONS, INFO DTMF (RFC 4733/RFC 2833)

Condizioni degli eventi	Audio: riproduzione di clip audio, risultato verifica altoparlante Chiamata: stato, cambiamento dello stato Stato del dispositivo: indirizzo IP bloccato, indirizzo IP rimosso, flusso dal vivo attivo, rete persa, nuovo indirizzo IP, protezione da sovracorrente con alimentazione guarnizione, pronto all'uso Stato ingresso audio digitale Archiviazione su dispositivi edge: registrazione in corso, interruzione dell'archiviazione, problemi di integrità dell'archiviazione rilevati I/O: input digitale è attivo, attivazione manuale, ingresso virtuale è attivo MQTT: senza stato Pianificato e ricorrente: pianificazione
--------------------------------	---

Azioni eventi	Audio: esegui test automatico dell'altoparlante Clip audio: riproduci, riproduci mentre la regola è attiva, interrompi la riproduzione I/O: alterna I/O una volta, alterna I/O mentre la regola è attiva LED: LED di stato lampeggiante, LED di stato lampeggiante mentre la regola è attiva Luce e sirena: esegui profilo luce, esegui profilo luce mentre la regola è attiva, interrompi attività MQTT: send MQTT publish message Notifiche: HTTP, HTTPS, TCP ed e-mail Registrazioni: registra audio, registra audio mentre la regola è attiva Sicurezza: cancellazione della configurazione Trap SNMP: invio messaggio, invia messaggio mentre la regola è attiva
----------------------	--

Supporti di installazione incorporati	Verifica e identificazione test del tono
--	--

Monitoraggio funzionale	Verifica automatica dell'altoparlante (verifica con microfono integrato)
--------------------------------	--

Approvazioni

EMC	CISPR 24, CISPR 35, CISPR 32 Class B, EN 55024, EN 55035, EN 55032 Class B, EN 61000-6-1, EN 61000-6-2, EN 61000-6-3, EN 61000-6-4 Australia/Nuova Zelanda: RCM AS/NZS CISPR 32 Classe B Canada: ICES-3(B)/NMB-3(B) Giappone: VCCI Classe B Corea: KS C 9835, KS C 9832 Classe B Stati Uniti: FCC Parte 15 Sottosezione B Classe B
------------	---

Protezione	CAN/CSA C22.2 No. 62368-1, CAN/CSA-C22.2 No. 60950-22, IEC/EN/UL 62368-1, IEC/EN/UL 60950-22, KC-Mark
-------------------	---

Ambiente	IEC 60068-2-1, IEC 60068-2-2, IEC 60068-2-6, IEC 60068-2-14, IEC 60068-2-27, IEC 60068-2-78, IEC/EN 60529 IP44 ^a , Nema 250 3R
-----------------	---

Cybersecurity	ETSI EN 303 645
----------------------	-----------------

Rete

Protocolli di rete	IPv4/v6 ^b , HTTP, HTTPS, SSL/TLS, QoS Layer 3 DiffServ, FTP, SFTP, CIFS/SMB, SMTP, Bonjour, UPnP™, SNMP v1/v2c/v3 (MIB-II), DNS, DynDNS, NTP, RTSP, RTP, TCP, UDP, IGMPv1/v2/v3, RTCP, ICMP, DHCP, ARP, SOCKS, SSH, NTCIP, SIP
---------------------------	---

Cybersecurity

Sicurezza edge	Software: SO firmato, protezione ritardo forza bruta, autenticazione digest e OAuth 2.0 RFC6749 OpenID Authorization Code Flow per la gestione centralizzata dell'account ADFS, protezione mediante password, crittografia scheda di memoria AES-XTS-Plain64 256 bit Hardware: Piattaforma di cybersecurity Axis Edge Vault Secure element (CC EAL 6+), ID dispositivo Axis, archivio chiavi sicuro, avvio sicuro
-----------------------	--

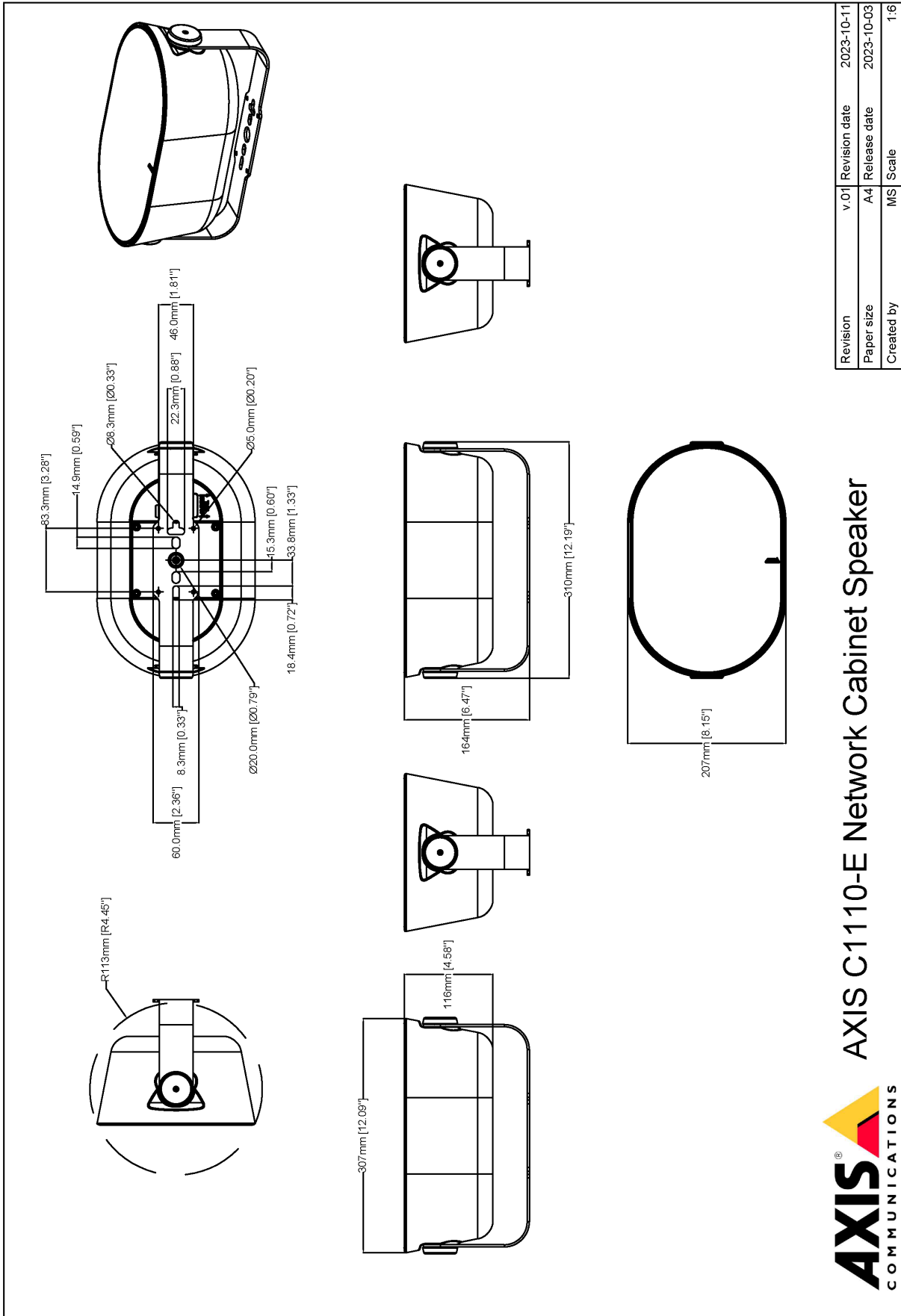
Protezione della rete	IEEE 802.1X (EAP-TLS, PEAP-MSCHAPv2), IEEE 802.1AR, HTTPS/HSTS, TLS v1.2/v1.3, Network Time Security (NTS), X.509 PKI certificato, firewall basato su host
------------------------------	--

Documentazione	<i>AXIS OS Hardening Guide</i> <i>policy di gestione delle vulnerabilità Axis</i> <i>Axis Security Development Model</i> Distinta base del software AXIS OS (SBOM) Per il download dei documenti, vai a axis.com/support/cybersecurity/resources Per maggiori informazioni relativamente al supporto per la sicurezza informatica Axis, visitare axis.com/cybersecurity
-----------------------	--

System-on-chip (SoC)	
Modello	NXP i.MX 8M Nano
Memoria	RAM da 1024 MB, Flash da 1024 MB
Generale	
Alloggiamento	Custodia in alluminio di classe IP44 Colori: bianco, nero Per istruzioni sulla riverniciatura, visitare la pagina axis.com/products/axis-c1110-e/support Vai su axis.com/warranty-implication-when-repainting per ottenere informazioni relative all'impatto sulla garanzia.
Alimentazione	Power over Ethernet (PoE) IEEE 802.3af/802.3at Tipo 1 Classe 3 (max 12,95 W)
Connettori	RJ45 10BASE-T/100BASE-TX PoE I/O: morsettiera a 4 pin da 2,5 mm per 2x I/O configurabili supervisionati
Indicatori LED	LED di stato, LED RGB configurabile anteriore
Archiviazione	Supporto per scheda di memoria microSD/microSDHC/microSDXC Dimensione massima 1 TB Visitare www.axis.com per i consigli sulla scheda di memoria.
Affidabilità	Progettata per un funzionamento continuo.
Condizioni d'esercizio	Da -30 °C a 50 °C Umidità relativa compresa tra 10% e 100% (con condensa)
Condizioni di immagazzinaggio	Da -40 °C a 65 °C Umidità relativa compresa tra 5% e 95% (senza condensa)
Dimensioni	Altezza: 207 mm (8.15 in) Width: 310 mm (12.2 in) Lunghezza: 165 mm (6.50 in)
Peso	4100 g (9.04 lbs)
Contenuto della scatola	Altoparlante, guida all'installazione, connettore morsettiera, protezione del connettore, guarnizioni del cavo, chiave di autenticazione proprietario
Accessori opzionali	AXIS C8310 Volume Controller, AXIS Surveillance Card Per ulteriori accessori, visitare il sito axis.com

Lingue	Inglese, tedesco, francese, spagnolo, italiano, russo, cinese semplificato, giapponese, coreano, portoghese, polacco, cinese tradizionale, olandese, ceco, svedese, finlandese, turco, thailandese, vietnamita
Garanzia	Garanzia di 5 anni, visitare axis.com/warranty
Codici prodotto	Disponibile presso axis.com/products/axis-c1110-e/#part-numbers
Strumenti	
Progettazione	AXIS Site Designer Disponibile all'indirizzo axis.com
Installazione	AXIS Device Manager, selettore dispositivi, selettore accessori Disponibile all'indirizzo axis.com
Sostenibilità	
Controllo sostanza	Senza PVC, senza BFR/CFR conformemente a JEDEC/ECA Standard JS709 RoHS conformemente alla direttiva UE RoHS 2011/65/UE/ e EN 63000:2018 REACH conformemente a (EC) N. 1907/2006. For SCIP UUID, consultare echa.europa.eu
Materiali	Contenuto di plastica a base di carbonio rinnovabile: al 51% (riciclata: 0%, a base bio: 51%, a base di cattura di carbonio: 0%) Sottoposto a controlli conformemente alle linee guida OCSE nell'ambito dei "conflict minerals" Per ulteriori informazioni relative alla sostenibilità presso Axis, visitare axis.com/about-axis/sustainability
Responsabilità ambientale	axis.com/environmental-responsibility Axis Communications è un firmatario del Global Compact delle Nazioni Unite, per maggiori informazioni vai su unglobalcompact.org

- a. *Se installato secondo la guida all'installazione.*
b. *Sincronizzazione audio solo con IPv4.*



Revision	v.01	Revision date	2023-10-11
Paper size	A4	Release date	2023-10-03
Created by	MS	Scale	1:6

© 2023 Axis Communications

AXIS COMMUNICATIONS
AXIS C1110-E Network Cabinet Speaker

www.axis.com