

Modułowa kamera otworkowa AXIS P1265 Mk II Modular Pinhole Camera

Niezwykle dyskretna kamera otworkowa przekazuje obraz w rozdzielczości Full HD

Kamera AXIS P1265 Mk II wykorzystuje koncepcję modułową. Zawiera mały moduł optyczny o wielkości dziurki od klucza, który jest połączony kablem z jednostką główną, więc każdą z części można umieścić w innym miejscu. Dzięki temu moduł można zamontować bardzo dyskretnie. Nadaje się do wielu różnych zastosowań w pomieszczeniach. Łatwo ją zainstalować w ciasnych miejscach, na przykład bankomatach czy biletomatach. Moduł można zamontować w odległości maksymalnie 15 m od jednostki głównej, a odłączany kabel zapewnia dużą elastyczność montażu i modernizacji. Dodatkowo moduł głębokiego uczenia umożliwia korzystanie z zaawansowanych funkcji analitycznych.

- > **Mały moduł optyczny, o wielkości dziurki od klucza**
- > **Rozdzielczość HDTV 1080p i pole widzenia 91°**
- > **Odłączany kabel o długości do 15 m**
- > **Obsługa zaawansowanych analiz**
- > **Fabrycznie zainstalowana aplikacja AXIS Object Analytics**



Modułowa kamera otworkowa AXIS P1265 Mk II Modular Pinhole Camera

Kamera

Przetwornik obrazu

Rozmiar piksela 2,8 µm

Obiektyw

3,7 mm, F2,5

Pole widzenia w poziomie: 91°

Pole widzenia w pionie: 45°

Minimalna odległość ostrości: 0,2 m (0,66 ft)

Mocowanie M12, stała przysłona, otworkowy

Minimalne oświetlenie

kolor: 0,2 lx przy przysłonie 50 IRE F2.0

Szybkość migawki

1/16 500 – 1/5 s

System on chip (SoC)

Model

CV25

Pamięć

1024 MB RAM, 512 MB Flash

Możliwości obliczeniowe

Jednostka głębokiego uczenia (DLPU)

Nagranie wideo

Kompresja obrazu

H.264 (MPEG-4 część 10/AVC), profile Baseline, Main i High

H.265 (MPEG-H część 2/HEVC) Main Profile MJPEG

Rozdzielczość

16:9: od 1920x1080 do 640x360

16:10: Od 1024x640 do 640x400

4:3: Od 1024x768 do 480x360

Liczba klatek przesyłanych w ciągu zadanej jednostki czasu

Do 25/30 kl./s (50/60 Hz) w standardzie kodowania H.264 i H.265¹ we wszystkich rozdzielczościach

Strumieniowanie wideo

Wiele osobno konfigurowanych strumieni Technologia

Axis Zipstream w formatach H.264 i H.265

Technologia Axis Zipstream w formatach H.264 i H.265

Kontrola poklatkowości i przepustowości

VBR/ABR/MBR H.264/H.265

Stosunek szumu do sygnału

> 55 dB

Strumieniowanie multi-view

Dwa pojedynczo kadrowane obszary obserwacji

Ustawienia obrazu

Nasycenie, kontrast, jasność, ostrość, balans bieli, tryb ekspozycji, kompresja, obrót: 0°, 90°, 180°, 270°, w tym corridor format, odbicie lustrzane, dynamiczne nakładanie tekstu i obrazu, wielokątna maska prywatności

Przetwarzanie obrazu

Axis Zipstream

Sieć

Protokoły sieciowe

IPv4, IPv6 USGv6, ICMPv4 / ICMPv6, HTTP, HTTPS², HTTP/2, TLS², QoS Layer 3 DiffServ, FTP, SFTP, CIFS / SMB, SMTP, mDNS (Bonjour), UPnP[®], SNMP v1 / v2c / v3 (MIB-II), DNS / DNSv6, DDNS, NTP, NTS, RTSP, RTP, SRTP / RTSPS, TCP, UDP, IGMPv1 / v2 / v3, RTCP, ICMP, DHCPv4 / v6, ARP, SSH, LLDP, CDP, MQTT v3.1.1, Secure syslog (RFC 3164 / 5424, UDP / TCP / TLS), adres Link-Local (ZeroConf), IEEE 802.1X (EAP-TLS), IEEE 802.1AR

1. Zmniejszona poklatkowość w formacie MJPEG

2. Urządzenie zawiera oprogramowanie opracowane przez organizację OpenSSL Project do zastosowań w zestawie narzędzi OpenSSL Toolkit (openssl.org) oraz oprogramowanie szyfrujące opracowane przez Erika Younga (eay@cryptsoft.com).

Integracji systemu;

Application Programming Interface (interfejs programowania aplikacji)

Open API do integracji oprogramowania, w tym VAPIX®, metadane i AXIS Camera Application Platform (ACAP); dane techniczne są dostępne pod adresem axis.com/developer-community.

One-click cloud connection (Łączenie w chmurze jednym kliknięciem)

ONVIF® Profile G, ONVIF® Profile M, ONVIF® Profile S i ONVIF® Profile T, specyfikacja pod adresem onvif.org

Systemy zarządzania dozorem wizyjnym

Zgodność z oprogramowaniem AXIS Camera Station Edge, AXIS Camera Station Pro, AXIS Camera Station 5 i oprogramowaniem do zarządzania materiałem wizyjnym od partnerów Axis dostępnym na stronie axis.com/vms.

Kontrolki ekranowe

Maski prywatności

Klip multimedialny

Warunki zdarzeń

Zastosowanie

Status urządzenia: blokada adresu IP, usunięcie adresu IP, nowy adres IP, utrata połączenia sieciowego,

gotowość systemu, aktywny strumień na żywo
Pamięć masowa typu Edge: rejestrowanie w toku, zakłócenie pamięci masowej, wykryto problemy z kondycją pamięci masowej

We/Wy: wyzwalacz ręczny, wejście wirtualne

MQTT: subscribe

Zaplanowane i cykliczne: harmonogram

Wideo: degradacja średniej przepływności bitowej, sabotaż, podłączenie źródła wideo

Mechanizmy zdarzeń

Dioda LED: miganie diody LED statusu

MQTT: publish

Powiadomienia: HTTP, HTTPS, TCP i poczta e-mail

Nałożenie tekstu

Rejestrowanie: karta SD i udział sieciowy

Pułapki SNMP: wysyłanie, wysyłanie, gdy reguła jest aktywna

przesyłanie obrazów lub klipów wideo: za pośrednictwem protokołu FTP, SFTP, HTTP lub HTTPS, udziału sieciowego oraz powiadomienia pocztą e-mail

Wbudowana pomoc podczas montażu

Licznik pikseli, siatka pozioma

Narzędzia analityczne

Aplikacje

W zestawie

AXIS Object Analytics, AXIS Scenemetadata, AXIS Video Motion Detection, AXIS Live Privacy Shield³

Obsługa AXIS Camera Application Platform umożliwia instalowanie aplikacji innych firm; szczegółowe informacje znajdują się na stronie axis.com/acap

AXIS Object Analytics

klasy obiektów: ludzie, pojazdy (rodzaje: samochody osobowe, autobusy, samochody ciężarowe, motocykle, rowery, inne)

Scenariusze: przekroczenie linii, obiekt na obszarze, czas przebywania na obszarze, zliczanie przekroczeń linii, obecność na obszarze, ruch na obszarze, przekroczenie linii w ruchu

Maksymalnie 10 scenariuszy

Inne funkcje: obiekty wyzwalające wizualizowane za pomocą obwiedni o przypisanej barwie

Wielokątne strefy detekcyjne/wykluczania

Konfiguracja perspektywy

Alarm wyzwolony ruchem ONVIF

AXIS Scene Metadata

klasy obiektów: ludzie, twarze, pojazdy (rodzaje: samochody osobowe, autobusy, samochody ciężarowe, motocykle, rowery), tablice rejestracyjne

cechy obiektu: kolor pojazdu, kolor odzieży górnej / dolnej, ufnosć, pozycja

Aprobaty

Oznaczenia produktów

CSA, UL/cUL, CE, KC, VCCI, RCM

EMC

CISPR 35, CISPR 32 klasa A, EN 55035,

EN 55032 klasa A, EN 61000-6-1, EN 61000-6-2

Australia / Nowa Zelandia:

RCM AS/NZS CISPR 32 klasa A

Kanada: ICES-3(A)/NMB-3(A)

Japonia: VCCI klasa A

Korea: KS C 9835, KS C 9832 klasa A

USA: FCC część 15 podczęść B klasa A

Bezpieczeństwo

CAN / CSA C22.2 No. 62368-1 wyd. 3,

IEC/EN/UL 62368-1 wyd. 3

Środowisko

IEC 60068-2-1, IEC 60068-2-2, IEC 60068-2-6,
IEC 60068-2-14, IEC 60068-2-27, IEC 60068-2-78,
IEC/EN 60529 IP3X

Sieć

NIST SP500-267

Cyberbezpieczeństwo

ETSI EN 303 645, etykieta bezpieczeństwa IT BSI

Cyberbezpieczeństwo

Bezpieczeństwo na obwodzie

Oprogramowanie: Podpisane oprogramowanie sprzętowe, ochrona przed atakami brute force, uwierzytelnianie szyfrowane i OAuth 2.0 RFC6749 OpenID Authorization Code Flow do scentralizowanego zarządzania kontami ADFS, ochrona hasłem
Sprzęt: Platforma cyberbezpieczeństwa Axis Edge Vault Bezpieczny magazyn kluczy: bezpieczny element (CC EAL 6+), zabezpieczenia procesora System-on-Chip (TEE)
Identyfikator urządzenia Axis, podpisane wideo, bezpieczny start, zaszyfrowany system plików (AES-XTS-Plain64 256 bitów)

Bezpieczeństwo sieci

IEEE 802.1X (EAP-TLS, PEAP-MSCHAPv2)⁴, IEEE 802.1AE (MACsec PSK / EAP-TLS), IEEE 802.1AR, HTTPS / HSTS⁴, TLS v1.2 / v1.3⁴, Network Time Security (NTS), infrastruktura klucza publicznego z certyfikatami X.509, zapora sieciowa hosta

Dokumentacja

Przewodnika po zabezpieczeniach systemu AXIS OS zasadach zarządzania lukami przez Axis Axis Security Development Model

Wykaz materiałów oprogramowania dla systemu operacyjnego AXIS (SBOM)

Aby pobrać dokumenty, przejdź do strony axis.com/support/cybersecurity/resources

Aby przeczytać więcej o wsparciu w zakresie cyberbezpieczeństwa oferowanym przez Axis, przejdź do strony axis.com/cybersecurity

Zapisy ogólne

Obudowa

Stopień ochrony IP3X

Jednostka główna: Stal, tworzywo sztuczne

Moduł optyczny: Tworzywo sztuczne, aluminium

Kolor: biały NCS S 1002-B

Zasilanie

Zasilanie przez sieć Ethernet (PoE)
IEEE 802.3af / 802.3at Typ 1 Klasa 2
Znam. 3,4 W, maks. 4,1 W

Złącza

sieć informatyczna: RJ45 10BASE-T / 100BASE-TX PoE
Moduł optyczny: RJ12

Przechowywanie

Obsługa kart microSD/microSDHC/microSDXC
Obsługa szyfrowania kart SD (AES-XTS-Plain64 256-bitowa).
Rejestracja materiału w sieciowym zasobie dyskowym (NAS)
Zalecenia dotyczące kart SD i NAS można znaleźć w witrynie axis.com.

Warunki eksploatacji

Temperatura: -20 ÷ +45°C
Temperatura maksymalna (praca przerywana): 60°C (140°F)
Wilgotność: 10–85% RH (bez kondensacji)

Warunki przechowywania

Temperatura: -40 ÷ +65°C
Wilgotność: 5 – 95% względna (bez kondensacji)

Wymiary

Ogólne wymiary produktu można znaleźć na rysunku wymiarowym w niniejszym arkuszu danych.

Waga

Jednostka główna: 75 g (0,17 lb)
Moduł optyczny: 12,2 g (0,03 lb)
Przewód modułu optycznego: 128 g (0,28 lb)

Zawartość opakowania

Instrukcja instalacji, klucz uwierzytelniania właściciela
Jednostka główna, moduł optyczny, czarny kabel o długości 8 m, 1 nakrętka mocująca

Akcesoria opcjonalne

AXIS T8415 Wireless Installation Tool
AXIS Surveillance Cards
Więcej akcesoriów znajduje się na stronie axis.com/products/axis-p1265-mk-ii#accessories

Narzędzia systemowe

AXIS Site Designer, AXIS Device Manager, selektor produktów, selektor akcesoriów, kalkulator obiektywów
Dostępne na stronie axis.com

4. Urządzenie zawiera oprogramowanie opracowane przez organizację OpenSSL Project do zastosowań w zestawie narzędzi OpenSSL Toolkit (openssl.org) oraz oprogramowanie szyfrujące opracowane przez Erika Younga (eyay@cryptsoft.com).

Języki

angielski, niemiecki, francuski, hiszpański, włoski, rosyjski, chiński uproszczony, japoński, koreański, portugalski, polski, chiński tradycyjny, niderlandzki, czeski, szwedzki, fiński, turecki, tajski, wietnamski

Gwarancja

5-letnia gwarancja, zobacz axis.com/warranty

Numery części

Dostępne na stronie axis.com/products/axis-p1265-mk-ii#part-numbers

Zrównoważony rozwój

Kontrola substancji

Bez PCW

RoHS zgodnie z dyrektywą unijną RoHS 2011/65/EU i 2015/863 oraz norma EN IEC 63000:2018

REACH zgodnie z (WE) nr 1907/2006. Identyfikator SCIP UUID znajduje się na stronie echa.europa.eu

Materiały

Sprawdzono pod kątem nienabywania surowców z terenów objętych konfliktami zbrojnymi zgodnie z wytycznymi OECD

Aby dowiedzieć się więcej o proekologicznych działaniach Axis, odwiedź stronę axis.com/about-axis/sustainability

Odpowiedzialność za środowisko

axis.com/odpowiedzialność-za-środowisko

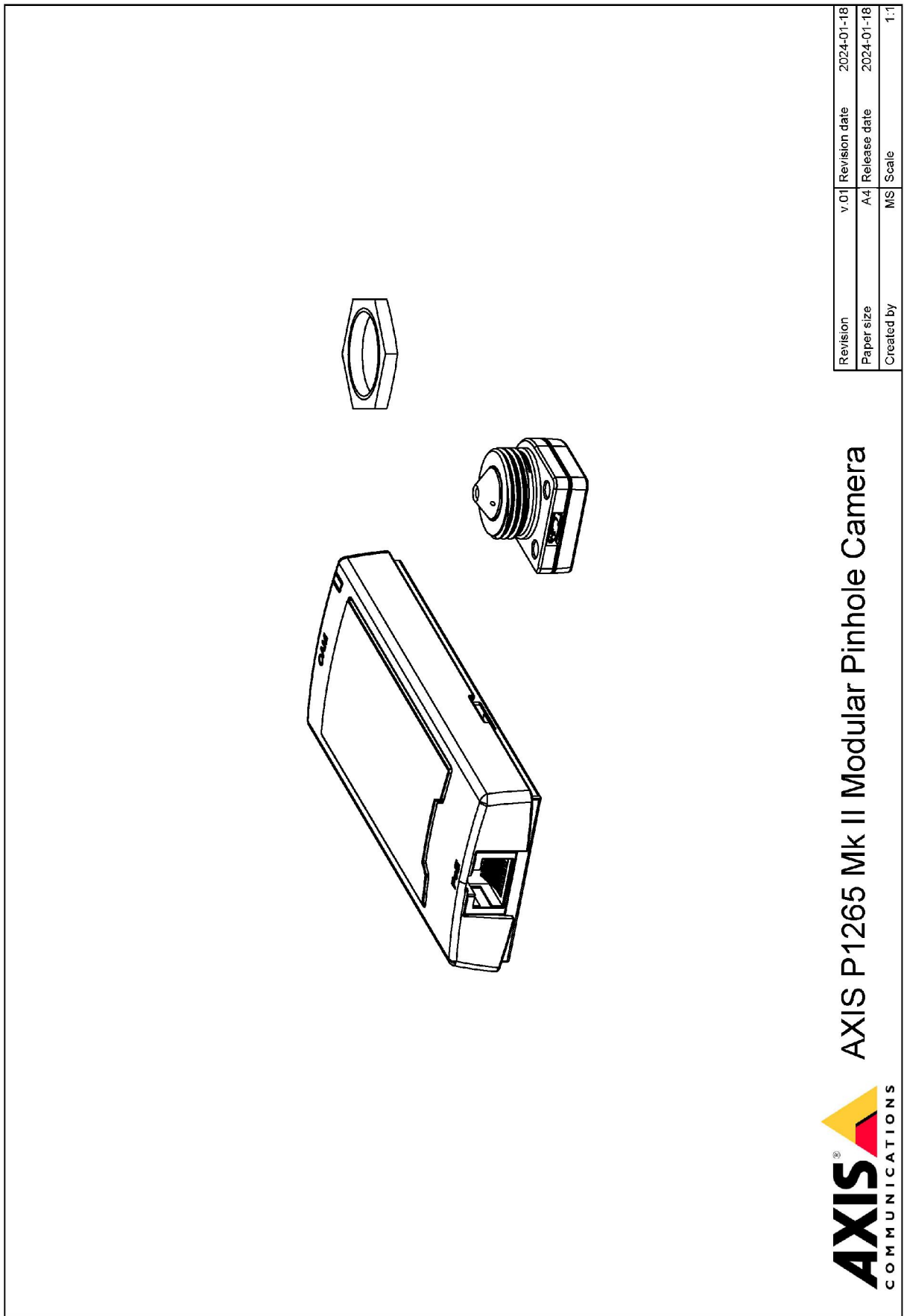
Axis Communications jest sygnatariuszem programu UN Global Compact. Więcej można się dowiedzieć pod adresem unglobalcompact.org.

Detekcja, Obserwacja, Rozpoznanie, Identyfikacja (DORI)

| | Definicja DORI | Odległość |
|---------------|--------------------|------------------|
| Detekcja | 25 px/m | 50.6 m (166 ft) |
| Obserwacja | 63 px/m (19 px/ft) | 20.1 m (66 ft) |
| Rozpoznanie | 125 px/m | 10.1 m (33.1 ft) |
| Identyfikacja | 250 px/m | 5.1 m (16.7 ft) |

Wartość DORI są obliczanie na podstawie gęstości pikseli dla różnych przypadków użycia, zgodnie z wytycznymi normy EN-62676-4. W obliczeniach rolę punktu odniesienia pełni środek obrazu oraz jest uwzględniane zniekształcenie powstające w obiektywie. Zdolność rozpoznania lub zidentyfikowania osoby lub obiektu zależy od czynników takich jak ruch obiektu, stopień kompresji obrazu wideo, warunki oświetleniowe i ostrość kamery. W trakcie planowania należy używać marginesów. Gęstość pikseli jest inna w różnych miejscach obrazu, a obliczone wartości mogą się różnić od rzeczywistych odległości.

Rysunek wymiarowy



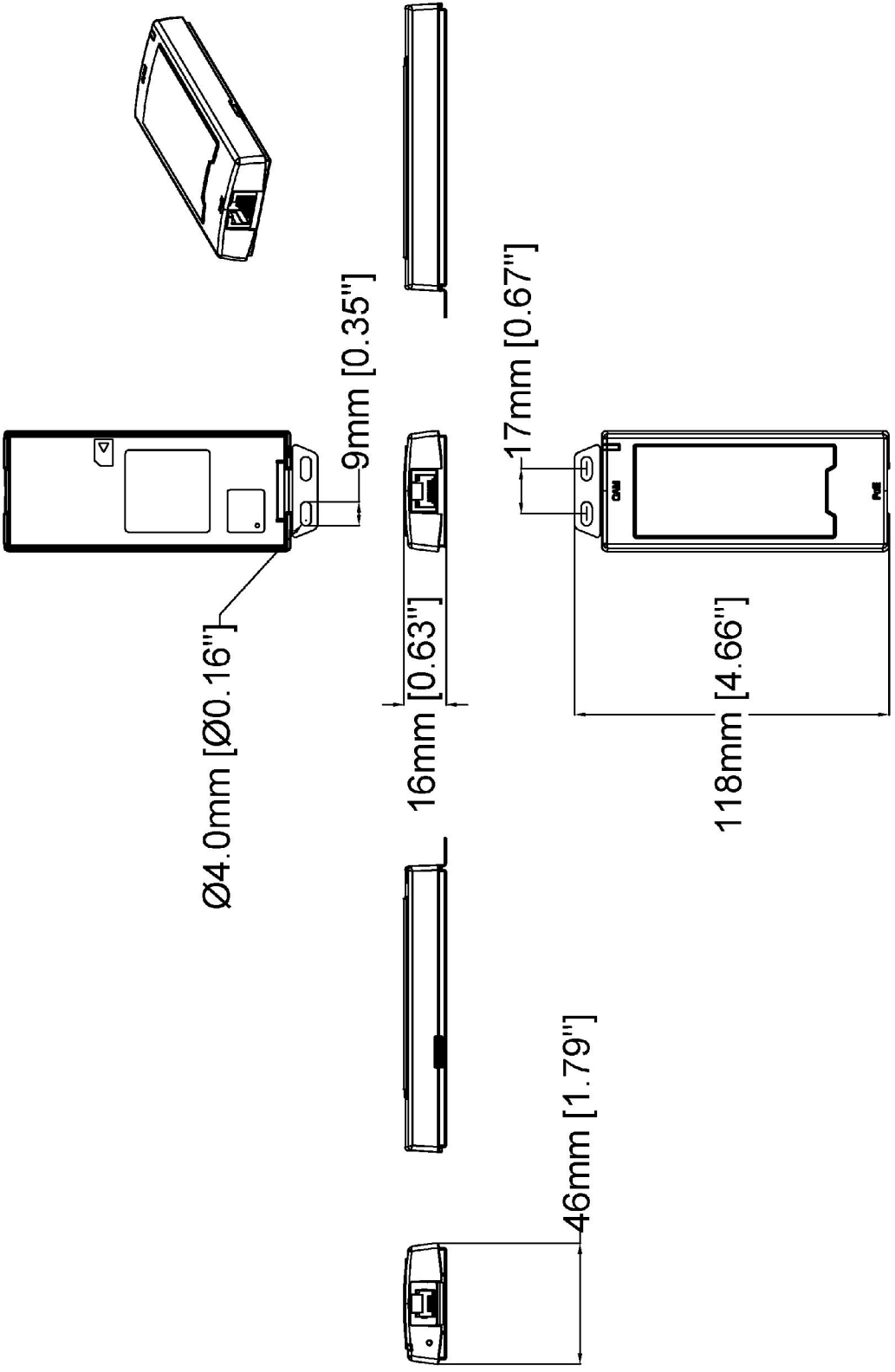
| | | | |
|------------|------|---------------|------------|
| Revision | v.01 | Revision date | 2024-01-18 |
| Paper size | A4 | Release date | 2024-01-18 |
| Created by | MS | Scale | 1:1 |

© 2024 Axis Communications



www.axis.com

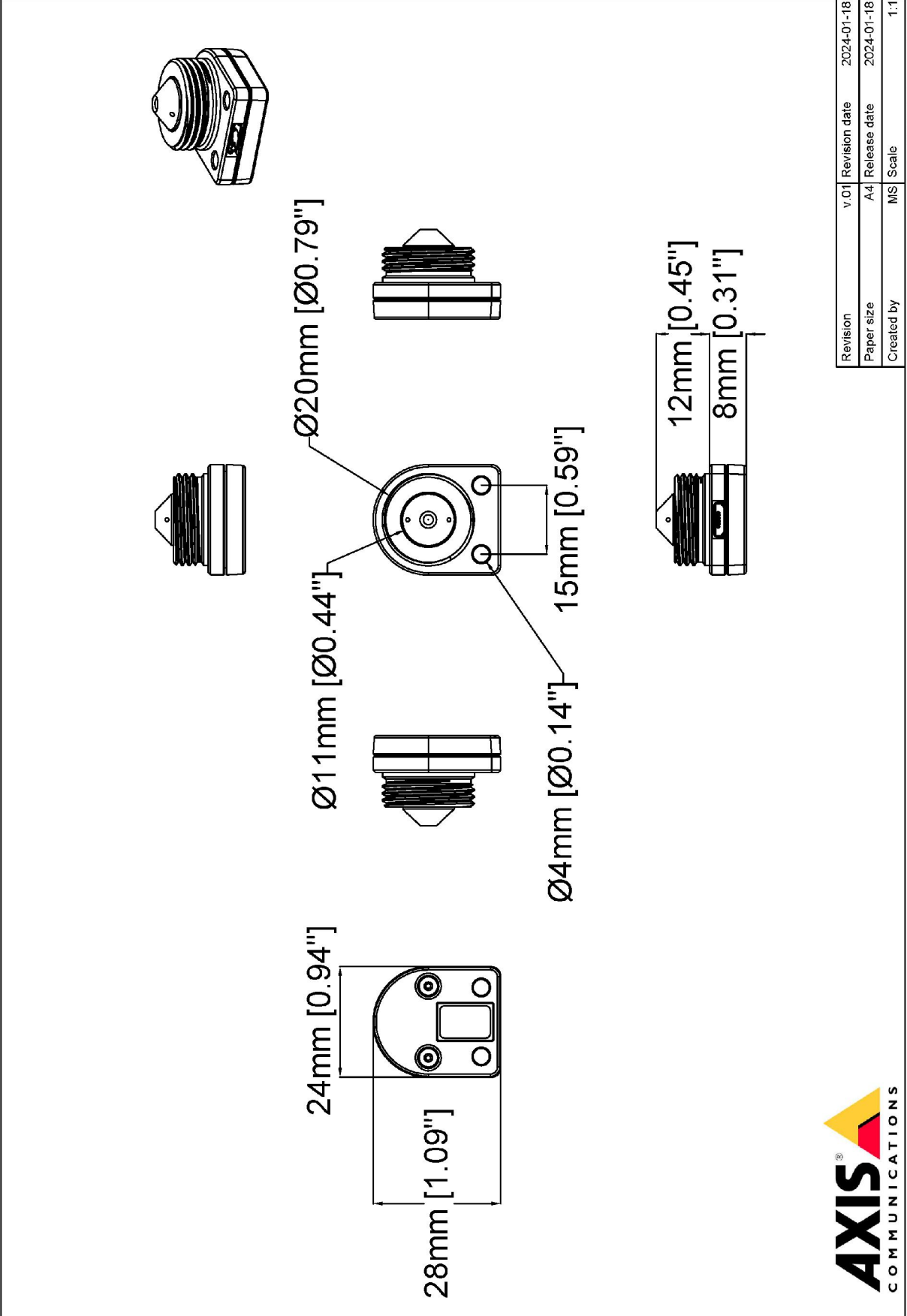
AXIS P1265 Mk II Modular Pinhole Camera



www.axis.com

| | | | |
|------------|------|---------------|------------|
| Revision | v.01 | Revision date | 2024-01-18 |
| Paper size | A4 | Release date | 2024-01-18 |
| Created by | MS | Scale | 1:2 |

© 2024 Axis Communications



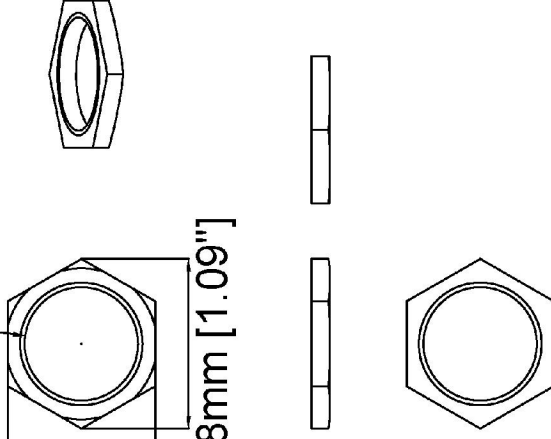
| | | | |
|------------|------|---------------|------------|
| Revision | v.01 | Revision date | 2024-01-18 |
| Paper size | A4 | Release date | 2024-01-18 |
| Created by | MS | Scale | 1:1 |

Ø19mm [Ø0.73"]

24mm [0.94"]

28mm [1.09"]

3mm [0.12"]



| | | | |
|------------|------|---------------|------------|
| Revision | v.01 | Revision date | 2024-01-18 |
| Paper size | A4 | Release date | 2024-01-18 |
| Created by | MS | Scale | 1:1 |

Wyróżnione funkcje

AXIS Object Analytics

AXIS Object Analytics to instalowana fabrycznie wielofunkcyjna aplikacja do analizy materiału wizyjnego, która wykrywa ludzi, pojazdy oraz typy pojazdów i przypisuje te elementy do odpowiednich kategorii. Dzięki algorytmom opartym na AI i warunkom behawioralnym analizuje scenę i przestrzenne zachowanie w jej obrębie w sposób dostosowany do konkretnych potrzeb. Skalowalne i oparte na krawędziach, konfiguracja wymaga minimalnego wysiłku i obsługuje różne, uruchomione jednocześnie scenariusze.

AXIS Live Privacy Shield

Zdalnie monitoruj działania w pomieszczeniach i na zewnątrz, jednocześnie chroniąc prywatność w czasie rzeczywistym.

Dynamiczne maskowanie oparte na algorytmach AI pozwala wybrać, które strefy mają zostać zamaskowane lub zamazane zgodnie z obowiązującymi zasadami i przepisami o ochronie prywatności i danych osobowych. Aplikacja umożliwia maskowanie obiektów ruchomych i nieruchomych, takich jak ludzie, tablice rejestracyjne czy tło. Aplikacja działa w czasie rzeczywistym tak w trybie transmisji na żywo jak i podczas odtwarzania nagrań.

Axis Edge Vault

Axis Edge Vault to sprzętowa platforma cyberbezpieczeństwa chroniąca urządzenie Axis. Stanowi podstawę, od której zależą wszystkie bezpieczne operacje; zapewnia funkcje ochrony tożsamości urządzenia, ochrony jego integralności oraz ochrony poufnych informacji przed nieautoryzowanym dostępem. Na przykład funkcja **bezpiecznego uruchamiania** zapewnia, że rozruch urządzenia jest możliwy wyłącznie za pomocą **podpisanego systemu operacyjnego**, co uniemożliwia fizyczne manipulacje na poziomie łańcucha dostaw. Dzięki podpisanemu systemowi operacyjnemu urządzenie może też zweryfikować swoje nowe oprogramowanie, zanim zezwoli na jego instalację. Newralgicznym elementem konstrukcyjnym systemu chroniącego informacje kryptograficzne wykorzystywane do zapewnienia bezpiecznej komunikacji (IEEE 802.1X, HTTPS, identyfikator urządzenia Axis, klucze kontroli dostępu itd.) przed wykradzeniem w razie naruszenia zabezpieczeń jest **bezpieczny magazyn kluczy**. Bezpieczny magazyn kluczy oraz bezpieczne połączenia są realizowane za pomocą wspólnych kryteriów oraz/lub sprzętowego kryptograficznego modułu obliczeniowego mającego certyfikat FIPS 140.

Podpisane wideo natomiast zapewnia możliwość dostarczenia materiału dowodowego do weryfikacji w stanie nienaruszonym. Wszystkie kamery używają unikalnego klucza podpisywania wideo. Jest on przechowywany w bezpiecznym magazynie kluczy i

pozwała dodać podpis do strumienia wideo, co umożliwia prześledzenie drogi materiału wideo z powrotem do kamery Axis, z której pochodzi.

Więcej informacji o rozwiązaniu Axis Edge Vault można znaleźć na stronie [axis.com/solutions/edge-vault](https://www.axis.com/solutions/edge-vault).

Więcej informacji znajduje się na stronie [axis.com/glossary](https://www.axis.com/glossary)