

AXIS P1265 Mk II Modular Pinhole Camera

非常に目立たない設置、フルHD解像度撮影が可能な、ピンホールカメラ。

AXIS P1265 Mk IIはモジュラーコンセプトに基づいており、メインユニットと小さなピンホールサイズのセンサーはケーブルで接続することで別々に配置できます。このピンホールセンサーユニットは非常に目立たない設置が可能です。さまざまな屋内用途に最適で、ATMや券売機などの狭いスペースにも簡単に設置できます。センサーはメインユニットから最大15 m離れた場所に取り付けることができ、着脱式ケーブルにより柔軟な設置とアップグレードが可能です。さらに、深層学習処理ユニットにより高度な分析も可能です。

> **ピンホールサイズの小型のセンサーユニット**

> **視野角91°のHDTV 1080p**

> **最大15 mの着脱式ケーブル**

> **高度な分析機能に対応**

> **AXIS Object Analyticsプリインストール**



AXIS P1265 Mk II Modular Pinhole Camera

カメラ		イベント条件	アプリケーション 装置ステータス: IPアドレスのブロック、IPアドレスの削除、新しいIPアドレス、ネットワーク接続断絶、システムの準備完了、ライブストリームアクティブ エッジストレージ: 録画中、ストレージの中断、ストレージの健全性に関する問題を検知 I/O: 手動トリガー、仮想入力 MQTT: サブスクライブ スケジュール、繰り返し: スケジュール ビデオ: 平均ビットレートの低下、改ざんの防止、ビデオソースの接続		
イメージセンサー	ピクセルサイズ2.8 μm	イベントアクション	LED: ステータスLEDの点滅 MQTT: パブリッシュ 通知: HTTP、HTTPS、TCP、電子メール オーバーレイテキスト 録画: SDカード、ネットワーク共有 SNMPトラップ: 送信、ルールがアクティブな間に送信 画像またはビデオクリップのアップロード: FTP/SFTP/HTTP/HTTPS/ネットワーク共有/電子メール		
レンズ	3.7 mm、F2.5 水平視野角: 91° 垂直視野角: 45° 最短フォーカス距離: 0.2 m M12マウント、固定アイリス、ピンホール	設置支援機能内蔵	ピクセルカウンター、レベルグリッド		
最低照度	カラー: 0.2ルクス (50 IRE、F2.0)	分析機能			
シャッター速度	1/16500秒〜1/5秒	アプリケーション	含まれるもの AXIS Object Analytics、シーンメタデータ、AXIS Video Motion Detection、AXIS Live Privacy Shield ^c AXIS Camera Application Platformをサポートしており、サードパーティ製アプリケーションをインストール可能 (axis.com/acap を参照)		
システムオンチップ (SoC)		AXIS Object Analytics	物体クラス: 人、車両 (タイプ: 車、バス、トラック、バイク) シナリオ: ライン横断、エリア内の物体、エリア内の滞在時間、クロスラインカウント、エリア内の占有状態 シナリオは最大10個まで その他の機能: 色分けされた境界ボックスで視覚化されたトリガー物体 ポリゴン対象範囲/除外範囲 奥行の設定 ONVIF動体アラームイベント		
モデル	CV25	シーンメタデータ	物体クラス: 人、顔、車両 (タイプ: 車、バス、トラック、バイク)、ナンバープレート 物体の属性: 車両の色、上/下の服の色、信頼度、ポジション		
メモリー	1,024 MB RAM、512 MBフラッシュ	認証規格			
コンピューティング機能	深層学習処理ユニット (DLPU)	製品のマーキング	CSA、UL/cUL、CE、KC、VCCI、RCM		
ビデオ		サプライチャー	TAA準拠		
ビデオ圧縮	H.264 (MPEG-4 Part 10/AVC) ベースラインプロファイル、メインプロファイル、ハイプロファイル H.265 (MPEG-H Part 2/HEVC) メインプロファイル Motion JPEG	EMC	CISPR 35、CISPR 32 Class A、EN 55035、EN 55032 Class A、EN 61000-6-1、EN 61000-6-2 オーストラリア/ニュージーランド: RCM AS/NZS CISPR 32 Class A カナダ: ICES-3(A)/NMB-3(A) 日本: VCCI Class A 韓国: KS C 9835、KS C 9832 Class A 米国: FCC Part 15 Subpart B Class A		
解像度	16:9: 1920x1080〜640x360 16:10: 1024x640〜640x400 4:3: 1024x768〜480x360	安全性	CAN/CSA C22.2 No. 62368-1 ed. 3、IEC/EN/UL 62368-1 ed. 3		
フレームレート	すべての解像度で最大25/30フレーム/秒 (50/60 Hz)、H.264およびH.265 ^a	環境	IEC 60068-2-1、IEC 60068-2-2、IEC 60068-2-6、IEC 60068-2-14、IEC 60068-2-27、IEC 60068-2-78、IEC/EN 60529 IP3X		
ビデオストリーミング	個別に設定可能なマルチストリーム、H.264およびH.265準拠のAxis Zipstreamテクノロジー H.264およびH.265準拠のAxis Zipstreamテクノロジー フレームレートおよび帯域幅の制御 VBR/ABR/MBR H.264/H.265	ネットワーク	NIST SP500-267		
S/N比	55 dB超	ネットワークプロトコル	IPv4、IPv6 USGv6、ICMPv4/ICMPv6、HTTP、HTTPS、b、HTTP/2、TLS、QoS Layer 3 DiffServ、FTP、SFTP、CIFS/SMB、SMTP、mDNS (Bonjour)、UPnP [®] 、SNMP v1/v2c/v3 (MIB-II)、DNS/DNSv6、DDNS、NTP、NTS、RTSP、RTP、SRTP/RTSPS、TCP、UDP、IGMPv1/v2/v3、RTCP、ICMP、DHCPv4/v6、ARP、SSH、LLDP、CDP、MQTT v3.1.1、Secure syslog (RFC 3164/5424、UDP/TCP/TLS)、リンクローカルアドレス (設定不要)、IEEE 802.1X (EAP-TLS)、IEEE 802.1AR	サイバーセキュリティ	ETSI EN 303 645
WDR	WDR - フォレンジックキャプチャー	システムインテグレーション		サイバーセキュリティ	
マルチビューストリーミング	2つのビューエリアを個別に切り取り	アプリケーションプログラミングインターフェース	VAPIX [®] 、メタデータ、AXIS Camera Application Platform (ACAP) など、ソフトウェア統合のためのオープンAPI (仕様については axis.com/developer-community を参照)。ACAPにはNative SDKが含まれます。 ワンクリッククラウド接続 ONVIF [®] Profile G、ONVIF [®] Profile M、ONVIF [®] Profile S、ONVIF [®] Profile T (仕様については onvif.org を参照)	エッジセキュリティ	ソフトウェア: 署名付きファームウェア、総当たり攻撃による遅延からの保護、ダイジェスト認証、OAuth 2.0 RFC6749 OpenID認証コードフローによるADFSアカウント一元管理、パスワード保護 ハードウェア: Axis Edge Vaultサイバーセキュリティプラットフォーム セキュアエレメント (CC EAL 6+)、システムオンチップセキュリティ (TEE)、AxisデバイスID、セキュアキーストア、署名付きビデオ、セキュアブート、暗号化ファイルシステム (AES-XTS-Plain64 256bit)
マルチビューストリーミング	2つのビューエリアを個別に切り取り	ビデオ管理システム	AXIS Companion、AXIS Camera Station、Axisアプリケーション開発パートナー製のビデオ管理ソフトウェア (axis.com/vms で入手可能) に対応	画面上コントロール	プライバシーマスク メディアクリップ

ネットワークセキュリティ	IEEE 802.1X (EAP-TLS、PEAP-MSCHAPv2)、IEEE 802.1AE (MACsec PSK/EAP-TLS)、IEEE 802.1AR、HTTPS/HSTS、TLS v1.2/v1.3、Network Time Security (NTS)、X.509証明書PKI、ホストベースのファイアウォール
ドキュメント	<p><i>AXIS OS強化ガイド</i> <i>Axis脆弱性管理ポリシー</i> <i>Axisセキュリティ開発モデル</i> AXIS OSソフトウェア部品表 (SBOM)</p> <p>ドキュメントをダウンロードするには、axis.com/support/cybersecurity/resourcesにアクセスしてください。</p> <p>Axisのサイバーセキュリティのサポートの詳細については、axis.com/cybersecurityにアクセスしてください。</p>
一般	
ケーシング	IP3X規格準拠 メインユニット: スチール、プラスチック センサーユニット: プラスチック、アルミニウム 色: 白NCS S 1002-B
電力	Power over Ethernet (PoE) IEEE 802.3af/802.3at Type 1 Class 2 通常3.4 W、最大4.1 W
コネクタ	ネットワーク: RJ45 10BASE-T/100BASE-TX PoE センサーユニット: RJ12
ストレージ	microSD/microSDHC/microSDXCカードに対応 SDカード暗号化 (AES-XTS-Plain64 256bit) に対応 NAS (network-attached storage) への録画 推奨されるSDカードとNAS (network-attached storage) については、 axis.com を参照
動作条件	温度: -20° C~45° C 最高温度 (断続的): 60° C 湿度: 10~85% RH (結露不可)
保管条件	温度: -40° C~65° C 湿度: 5~95% RH (結露不可)
寸法	製品全体の寸法については、このデータシートの寸法図を参照してください。
重量	メインユニット: 75 g センサーユニット: 12.2 g センサーユニットのケーブル: 128 g

パッケージ内容	インストールガイド、所有者認証キー メインユニット、センサーユニット、8 mブラックケーブル、ロックナット (×1)
オプションアクセサリ	AXIS T8415 Wireless Installation Tool AXIS Surveillance Card アクセサリの詳細については、 axis.com/products/axis-p1265-mk-ii#accessories を参照
システムツール	AXIS Site Designer、AXIS Device Manager、プロダクトセレクトター、アクセサリセレクトター、レンズカリキュレーター axis.com で入手可能
言語	英語、ドイツ語、フランス語、スペイン語、イタリア語、ロシア語、中国語 (簡体字)、日本語、韓国語、ポルトガル語、ポーランド語、中国語 (繁体字)、オランダ語、チェコ語、スウェーデン語、フィンランド語、トルコ語、タイ語、ベトナム語
保証	5年保証、 axis.com/warranty を参照
製品番号	axis.com/products/axis-p1265-mk-ii#part-numbers で入手可能
サステナビリティ	
物質管理	PVC不使用 RoHS、EU RoHS指令2011/65/EUおよび2015/863、規格EN IEC 63000:2018に準拠 REACH (EC) No 1907/2006に準拠。SCIP UUIDについては、 echa.europa.eu を参照
素材	OECDガイドラインに従って紛争鉱物について検査済み Axisの持続可能性の詳細については、 axis.com/about-axis/sustainability にアクセスしてください。
環境責任	axis.com/environmental-responsibility Axis CommunicationsはUN Global Compactの署名企業です (詳細については unglobalcompact.org を参照)

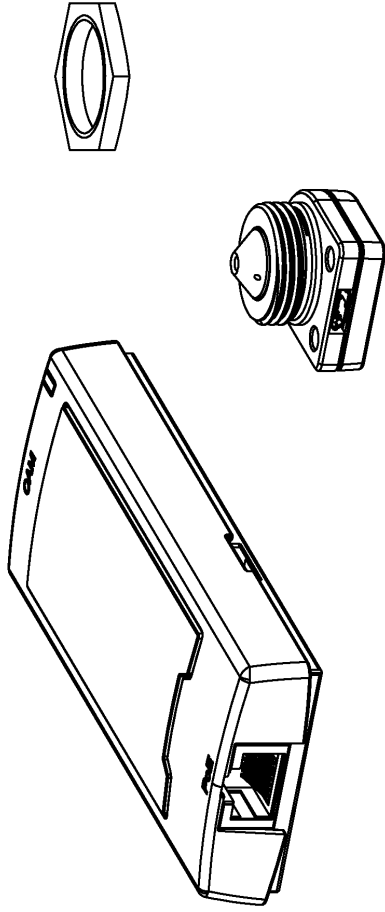
- Motion JPEG* でフレームレートを低減
- 本製品には、*OpenSSL Toolkit* で使用するために *OpenSSL Project* (openssl.org) によって開発されたソフトウェアと *Eric Young* (eyay@cryptsoft.com) によって開発された暗号化ソフトウェアが含まれています。
- ダウンロード可能

検知、監視、認識、識別 (DORI)

	DORIの定義	距離
検知	25ピクセル/m	50.6 m
監視	63ピクセル/m	20.1 m
認識	125ピクセル/m	10.1 m
識別	250ピクセル/m	5.1 m

EN-62676-4規格において推奨される通り、DORI値は用途別のピクセル密度を使用して計算されます。この計算では、画像の中心を基準点として使用し、レンズの歪みを考慮します。人物や物体を認識または識別できる可能性は、物体の動き、ビデオ圧縮、照明条件、カメラのフォーカスなどの要因によって変わります。計画時にマージンを使用します。ピクセル密度は画像の各部分で変わり、計算値は現実世界の距離とは異なる場合があります。

寸法図面

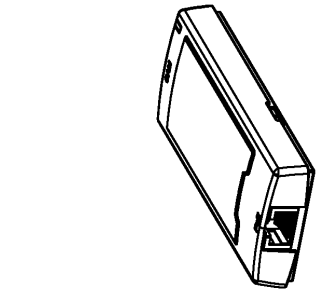


AXIS P1265 Mk II Modular Pinhole Camera

Revision	v.01	Revision date	2024-01-18
Paper size	A4	Release date	2024-01-18
Created by	MS	Scale	1:1

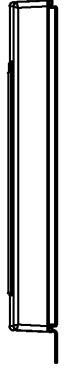
© 2024 Axis Communications

www.axis.com

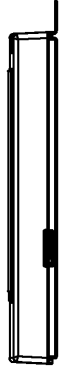


Ø4.0mm [Ø0.16"]

9mm [0.35"]

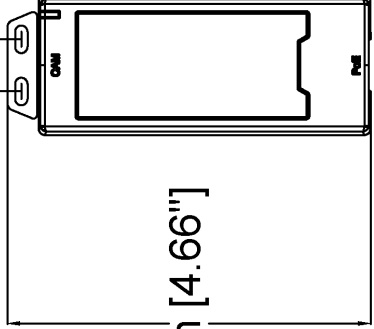


16mm [0.63"]



46mm [1.79"]

17mm [0.67"]



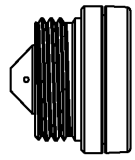
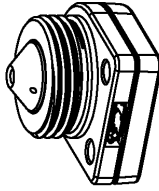
118mm [4.66"]



www.axis.com

Revision	v.01	Revision date	2024-01-18
Paper size	A4	Release date	2024-01-18
Created by	MS	Scale	1:2

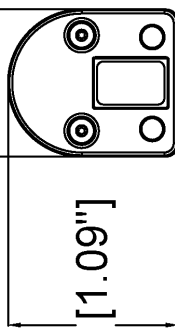
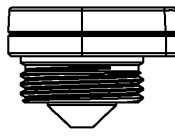
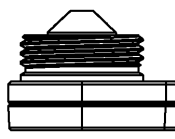
© 2024 Axis Communications



Ø20mm [Ø0.79"]

Ø11mm [Ø0.44"]

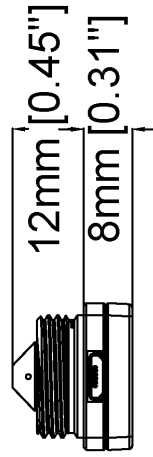
24mm [0.94"]



28mm [1.09"]

Ø4mm [Ø0.14"]

15mm [0.59"]



12mm [0.45"]

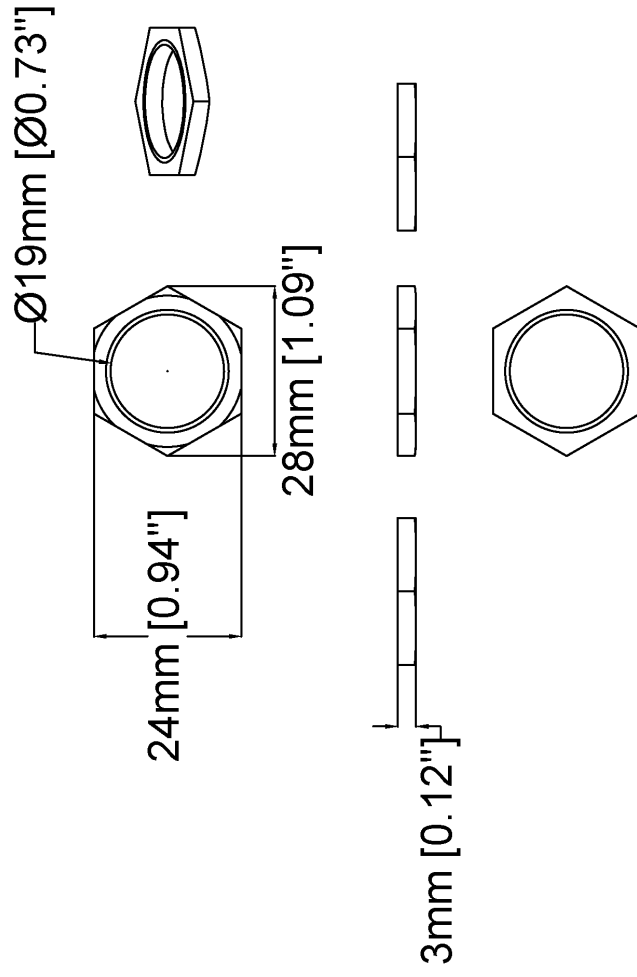
8mm [0.31"]



www.axis.com

Revision	v.01	Revision date	2024-01-18
Paper size	A4	Release date	2024-01-18
Created by	MS	Scale	1:1

© 2024 Axis Communications



Revision	v.01	Revision date	2024-01-18
Paper size	A4	Release date	2024-01-18
Created by	MS	Scale	1:1

注目の機能

AXIS Object Analytics

AXIS Object Analyticsはプリインストールされたマルチフィードビデオ分析機能です。人、車両、車両タイプの検知と分類を実行します。AIベースのアルゴリズムと行動条件のおかげで、シーンとその中の空間的な動きを分析できます。お客様固有のニーズに合わせて設定をカスタマイズ可能です。拡張性が高くエッジベースであるため、最小限の設定により、同時に実行されるさまざまなシナリオに対応できます。

AXIS Live Privacy Shield

リアルタイムでプライバシーを保護しながら、屋内と屋外の活動をリモートで監視します。

AIベースのダイナミックマスキングにより、プライバシーや個人情報を保護するルールや規制に対応しながら、マスキングやぼかしの対象を選択できます。このアプリケーションにより、人、ナンバープレート、背景など、動く対象、静止した物体をマスキングできます。このアプリケーションはリアルタイムで、ライブビデオストリームと録画されたビデオストリームの両方で動作します。

Axis Edge Vault

Axis Edge Vaultは、Axisの装置を保護するハードウェアベースのサイバーセキュリティプラットフォーム

フォームです。すべてのセキュアな運用が依存する基盤を形成し、装置のIDを保護して、完全性を保護し、不正アクセスから機密情報を保護する機能を提供します。たとえば、セキュアブートは、装置が署名付きOSでのみ起動できるようにするため、サプライチェーンにおける物理的な改ざんを防止することができます。署名付きOSにより、装置は新しい装置ソフトウェアをインストールする前に検証することもできます。また、セキュアキーストアは、安全な通信で使用される暗号情報 (IEEE 802.1X、HTTPS、AxisデバイスID、アクセスコントロールキーなど) を、セキュリティ侵害が発生した際に悪意のある抽出から保護するための重要な構成要素です。セキュアキーストアや安全な通信は、Common CriteriaやFIPS 140認証のハードウェアベースの暗号計算モジュールを通して提供されます。

さらに、署名付きビデオにより、ビデオ証拠が改ざんされていないことを確認できます。各カメラは、セキュアキーストアに安全に保存された固有のビデオ署名付きキーを使用して、ビデオストリームに署名を追加し、ビデオの発信元をAxisカメラまで遡れるようにします。

Axis Edge Vaultの詳細については、[axis.com/solutions/edge-vault](https://www.axis.com/solutions/edge-vault)にアクセスしてください。

詳細については、[axis.com/glossary](https://www.axis.com/glossary)を参照してください。