

## AXIS Q1971-E Thermal Camera

### Erkennung und Verifizierung unabhängig von Wetter und Licht

Diese robuste, halogenfreie Kamera ist ideal für den Perimeterschutz und kann unabhängig von Wetter- und Lichtverhältnissen auch in Szenen mit dunklem Kontrast detektieren und verifizieren. Mit fünf Brennweiten-Alternativen sorgt sie für eine optimale Erfassung je nach den spezifischen Anforderungen. Diese KI-basierte Kamera ermöglicht proaktive Überwachung. Zusätzlich ist AXIS Perimeter Defender für verbesserten Schutz verfügbar. Die auf einer leistungsstarken Plattform basierende Kamera unterstützt Analysefunktionen von Drittanbietern. Das Gerät verfügt über I/O-Ports und mit Edge-to-Edge-Technologie lässt sich zum Beispiel ein Hornlautsprecher für Audioalarme anschließen. Darüber hinaus schützt Axis Edge Vault das Gerät und bietet eine sichere Schlüsselspeicherung und -verwendung mit FIPS 140-2 Level 2-Zertifizierung.

- > **Zuverlässige Wärmebilderfassung rund um die Uhr**
- > **Fünf verschiedene Objektive**
- > **Unterstützung für AXIS Perimeter Defender**
- > **Integrierte Cybersicherheitsfunktionen dank Axis Edge Vault**
- > **Kompakt, robust und halogenfrei**

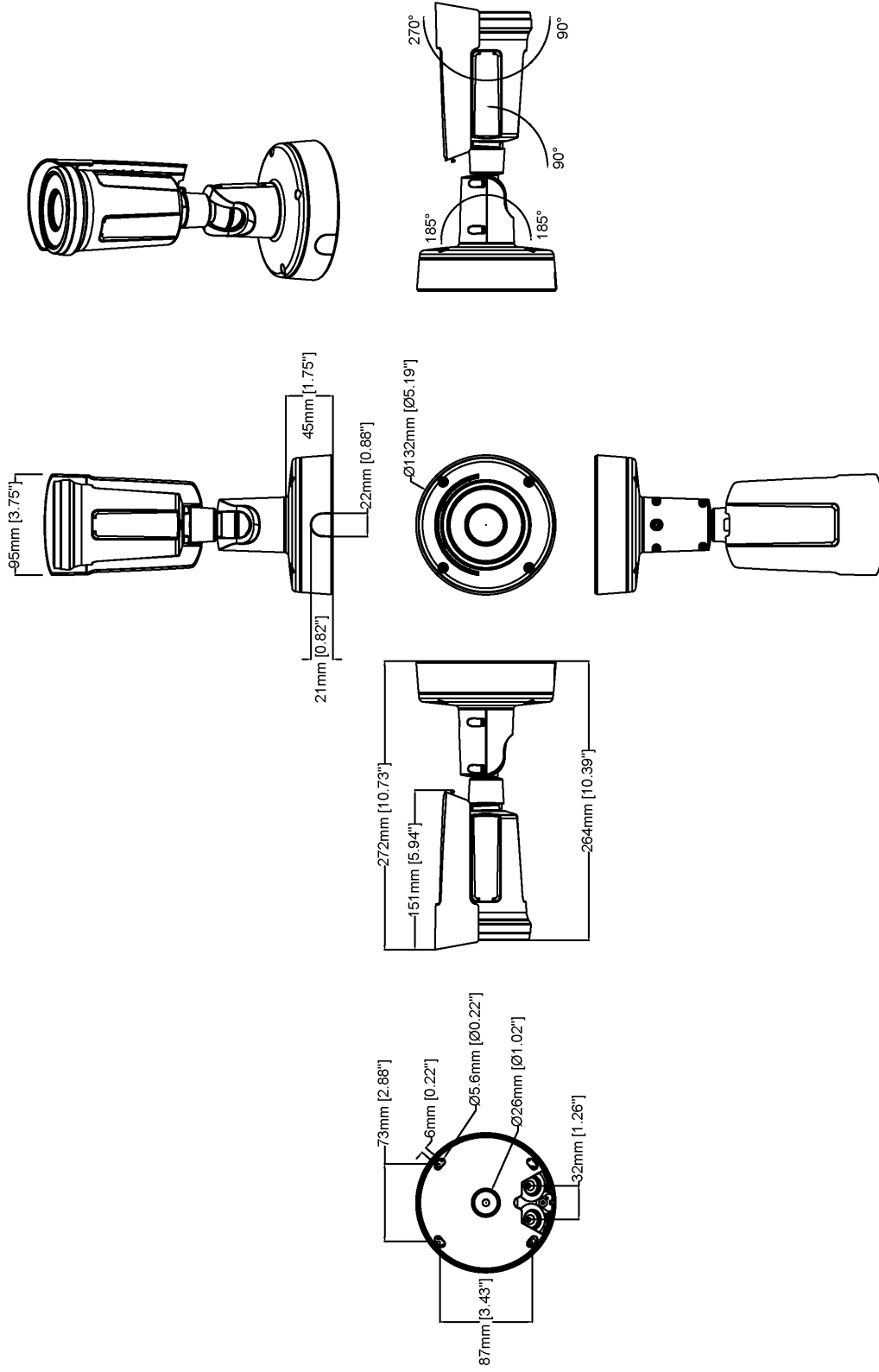


# AXIS Q1971-E Thermal Camera

<b>Kamera</b>		<b>Netzwerk</b>	
<b>Varianten</b>	AXIS Q1971-E 7 mm AXIS Q1971-E 13 mm AXIS Q1971-E 19 mm AXIS Q1971-E 25 mm AXIS Q1971-E 35 mm	<b>Netzwerkprotokolle</b>	IPv4, IPv6 USGv6, ICMPv4/ICMPv6, HTTP, HTTPS <sup>c</sup> , HTTP/2, TLS <sup>c</sup> , QoS Layer 3 DiffServ, FTP, SFTP, CIFS/SMB, SMTP, Bonjour, UPnP <sup>d</sup> , SNMP v1/v2c/v3 (MIB-II), DNS/DNSv6, DDNS, NTP, NTS, RTSP, RTP, SRTP/RTSPS, TCP, UDP, IGMPv1/v2/v3, RTP, DHCPv4/v6, SSH, LLDP, CDP, MQTT v3.1.1, Secure syslog (RFC 3164/5424, UDP/TCP/TLS), verbindungslokale Adresse (ZeroConf)
<b>Bildsensor</b>	Ungekühlter Mikrobolometer 384 x 288 Pixel, Pixelgröße: 17 µm. Spektralbereich: 8-14 µm	<b>Systemintegration</b>	
<b>Objektiv</b>	Athermalisiert 7 mm, F1.18 Horizontales Sichtfeld: 55° Vertikales Sichtfeld: 41° Nahfokusdistanz: 1,2 m 13 mm, F1.0 Horizontales Sichtfeld: 29° Vertikales Sichtfeld: 22° Nahfokusdistanz: 4,7 m 19 mm, F1.24 Horizontales Sichtfeld: 19° Vertikales Sichtfeld: 15° Nahfokusdistanz: 8,3 m 25 mm, F1.0 Horizontales Sichtfeld: 15° Vertikales Sichtfeld: 11° Nahfokusdistanz: 18,2 m 35 mm, F1.14 Horizontales Sichtfeld: 10,5° Vertikales Sichtfeld: 8° Nahfokusdistanz: 31,3 m	<b>Anwendungsprogrammierschnittstelle (engl. Application Programming Interface)</b>	Offene API für Softwareintegration, einschließlich VAPIX <sup>®</sup> , Metadaten und AXIS Camera Application Platform (ACAP). Technische Daten auf <a href="http://axis.com/developer-community">axis.com/developer-community</a> . ACAP umfasst Native SDK und Computer Vision SDK. One-Click Cloud Connect ONVIF <sup>®</sup> -Profile G, ONVIF <sup>®</sup> -Profile M, ONVIF <sup>®</sup> -Profile S und ONVIF <sup>®</sup> -Profile T, technische Daten auf <a href="http://onvif.org">onvif.org</a>
<b>Empfindlichkeit</b>	NETD <20 mK bei 25 °C, F1.0	<b>Videoverwaltungssysteme</b>	Mit AXIS Companion, AXIS Camera Station und Video Management Software von Axis Application Development Partnern kompatibel, die auf <a href="http://axis.com/vms">axis.com/vms</a> erhältlich ist.
<b>System-on-Chip (SoC)</b>		<b>Bildschirm-Bedienelemente</b>	Elektronische Bildstabilisierung Indikator für Video-Streaming Privatzonenmasken Medienclip Heizung
<b>Modell</b>	ARTPEC-8	<b>Edge-to-Edge</b>	Lautsprecherkopplung
<b>Speicher</b>	2048 MB RAM, 8192 MB Flash	<b>Ereignisbedingungen</b>	Audio: Audioerkennung, Audioclip-Wiedergabe, laufende Audioclip-Wiedergabe Gerätestatus: oberhalb/unterhalb/innerhalb der Betriebstemperatur, IP-Adresse entfernt, neue IP-Adresse, Netzwerkausfall, einsatzbereites System, Ringstrom-Überstromschutz, Livestream aktiv, offenes Gehäuse, Lüfterausfall, Erschütterung festgestellt Signalzustand digitaler Audioeingang Edge Storage: laufende Aufzeichnung, Speicherunterbrechung, Speicherintegritätsprobleme erkannt E/A: digitaler Eingang, manueller Auslöser, virtueller Eingang MQTT: zustandslos Geplant und wiederkehrend: Zeitplan Video: durchschnittlicher Bitratenabfall, Manipulation
<b>Rechenleistung</b>	Deep Learning Processing Unit (DLPU)	<b>Ereignisaktionen</b>	Audioclips: abspielen, anhalten E/A: I/O einmalig umschalten, I/O umschalten, während die Regel aktiv ist MQTT: veröffentlichen Benachrichtigung; HTTP, HTTPS, TCP und E-Mail Overlay-Text Video- oder Bildpufferung vor und nach Alarm für Aufzeichnung oder Hochladen Aufzeichnungen: SD-Speicherkarte und Netzwerk-Freigabe SNMP-Traps: senden, senden während die Regel aktiv ist Hochladen von Bildern oder Videoclips: FTP, SFTP, HTTP, HTTPS, Netzwerk-Freigabe und E-Mail
<b>Video</b>		<b>Integrierte Installationshilfen</b>	Pixelzähler
<b>Videokomprimierung</b>	H.264 (MPEG-4 Part 10/AVC) Baseline-, Main- und High-Profile H.265 (MPEG-H Teil 2/HEVC) Main Profile Motion JPEG	<b>Analyse</b>	
<b>Auflösung</b>	Sensor 384 x 288. Bild bis zu 768 x 576 skalierbar.	<b>Anwendungen</b>	Eingeschlossen AXIS Video Motion Detection, AXIS Motion Guard, AXIS Fence Guard, AXIS Loitering Guard, aktiver Manipulationsalarm, Audioerkennung Unterstützt AXIS Perimeter Defender Unterstützt AXIS Camera Application Platform zur Installation von Anwendungen anderer Hersteller. Siehe dazu <a href="http://axis.com/acap">axis.com/acap</a>
<b>Bildfrequenz</b>	Bis zu 8,3 Bilder pro Sekunde und 30 Bilder pro Sekunde	<b>Zulassungen</b>	
<b>Videostreaming</b>	Bis zu 20 einzelne und konfigurierbare Videostreams <sup>a</sup> Axis Zipstream technology in H.264 und H.265 Steuerbare Bildfrequenz und Bandbreite VBR/ABR/MBR H.264/H.265 Indikator für Video-Streaming	<b>Produktkennzeichnungen</b>	CSA, UL/cUL, CE, KC
<b>Bildeinstellungen</b>	Kontrast, Helligkeit, Schärfe, Belichtungszonen, Kompression, Drehung: 0°, 90°, 180°, 270° einschließlich Corridor Format, Spiegelung, dynamische Text- und Bildüberlagerung, Polygon-Privatsphärenmaske, elektronische Bildstabilisierung, Farbpaletten	<b>Lieferkette</b>	Entspricht TAA
<b>Bildverarbeitung</b>	Axis Zipstream		
<b>Audio</b>			
<b>Audiofunktionen</b>	Automatische Verstärkungsregelung Lautsprecherkopplung Spectrum Visualizer <sup>b</sup>		
<b>Audio-Streaming</b>	Konfigurierbares Duplex: Zwei-Wege (half-duplex, full-duplex)		
<b>Audioeingang</b>	10-Band-Grafik-Equalizer Eingang für externes unsymmetrisches Mikrofon, optional mit 5-V-Einspeisung Digitaleingang, optional mit 12-V-Ringleistung Unsymmetrischer Leitungseingang		
<b>Audio-Ausgang</b>	Ausgabe über Lautsprecherkopplung		
<b>Audiocodierung</b>	24 Bit LPCM, AAC-LC 8/16/32/48 kHz, G.711 PCM 8 kHz, G.726 ADPCM 8 kHz, Opus 8/16/48 kHz Konfigurierbare Bitrate		

<b>EMV</b>	CISPR 35, CISPR 32 Class A, EN 55035, EN 55032 Class A, EN 50121-4, EN 61000-3-2, EN 61000-3-3, EN 61000-6-1, EN 61000-6-2 Kanada: ICES(A)/NMB(A) Japan: VCCI Klasse A Korea: KS C 9835, KS C 9832 Class A USA: FCC Teil 15 Abschnitt B Klasse A Bahnanwendungen: IEC 62236-4
<b>Sicherheit</b>	CAN/CSA C22.2 Nr. 62368-1 Ausg. 3, IEC/EN/UL 62368-1 ed. 3, IS 13252
<b>Umgebung</b>	IEC 60068-2-1, IEC 60068-2-2, IEC 60068-2-6, IEC 60068-2-14, IEC 60068-2-27, IEC 60068-2-78, IEC/EN 60529 IP66/IP67, IEC/EN 62262 IK10 <sup>d</sup> , ISO 21207 Methode B, MIL-STD-810H (Methode 501.7, 502.7, 505.7, 506.6, 507.6, 509.7, 510.7, 514.8, 516.8, 521.4), NEMA 250 Typ 4X, NEMA TS 2 (2.2.7-2.2.9)
<b>Netzwerk</b>	NIST SP500-267
<b>Cybersicherheit</b>	ETSI EN 303 645
<b>Cybersicherheit</b>	
<b>Edge-Sicherheit</b>	<b>Software:</b> Signierte Firmware, Verzögerungsschutz gegen Brute-Force-Angriffe, Digest-Authentifizierung und OAuth 2.0 RFC6749 OpenID Authorization Code Flow für zentrales ADFS-Kontomanagement, Kennwortschutz, Verschlüsselung von SD-Speicherkarten (AES-XTS-Plain64 256bit) <b>Hardware:</b> Axis Edge Vault Cybersicherheitsplattform TPM 2.0 (CC EAL4+, FIPS 140-2 Stufe 2), sicheres Element (CC EAL 6+), System-on-Chip-Sicherheit (TEE), Axis Geräte-ID, sicherer Schlüsselspeicher, signiertes Video, sicheres Hochfahren, verschlüsseltes Dateisystem (AES-XTS-Plain64 256Bit)
<b>Netzwerk-Sicherheit</b>	IEEE 802.1X (EAP-TLS, PEAP-MSCHAPv2) <sup>c</sup> , IEEE 802.1AE (MACsec PSK/EAP-TLS), IEEE 802.1AR, HTTPS/HSTS <sup>c</sup> , TLS v1.2/v1.3 <sup>c</sup> , Network Time Security (NTS), X.509 Certificate PKI, hostbasierte Firewall
<b>Dokumentation</b>	<i>AXIS OS Hardening Guide</i> <i>Axis Vulnerability Management-Richtlinie</i> <i>Axis Security Development Model</i> AXIS OS Software Bill of Material (SBOM) Diese Dokumente stehen unter <a href="https://www.axis.com/support/cybersecurity/resources">axis.com/support/cybersecurity/resources</a> zum Download bereit. Weitere Informationen zum Axis Cybersicherheitssupport finden Sie auf <a href="https://www.axis.com/cybersecurity">axis.com/cybersecurity</a>
<b>Allgemeines</b>	
<b>Gehäuse</b>	Zertifiziert gemäß IP66/IP67, NEMA 4X und IK10 <sup>d</sup> Aluminium und Polycarbonat (PC), Germanium-Scheibe Farbe: Weiß NCS S 1002-B Anweisungen zum Umlackieren finden Sie auf der Supportseite des Produkts. Informationen über die Auswirkung auf die Gewährleistung finden Sie auf <a href="https://www.axis.com/warranty-implication-when-repainting">axis.com/warranty-implication-when-repainting</a> .
<b>Power</b>	Power over Ethernet (PoE) IEEE 802.3af/802.3at Typ 1 Klasse 3 Normal 3,5 W, max. 12,95 W 12 bis 28 V DC, normal 3,6 W, max. 12,95 W
<b>Anschlüsse</b>	Netzwerk: RJ-45 für 10BASE-T/100BASE-TX/1000BASE-T PoE (geschirmt) Audio: Eingang Mikrofon/Audio, 3,5 mm Stromversorgung: Gleichstromeingang, Anschlussblock Eingänge/Ausgänge: Anschlussblock für einen überwachten Alarmeingang und einen Ausgang (Ausgangsstrom 12 V DC, max. Stromstärke 50 mA)

<b>Speicherung</b>	Unterstützt SD-Speicherkarten des Typs microSD, microSDHC und microSDXC Aufzeichnung auf NAS (Network Attached Storage) Empfehlungen zu SD-Speicherkarten und NAS-Speichern finden Sie auf <a href="https://www.axis.com">axis.com</a>
<b>Betriebsbedingungen</b>	-40 °C bis 60 °C Maximale Temperatur gemäß NEMA TS 2 (2.2.7): 74 °C Luftfeuchtigkeit 10 bis 100 % (kondensierend)
<b>Lagerbedingungen</b>	-40 °C bis +65 °C Luftfeuchtigkeit 5 bis 95 % (nicht kondensierend)
<b>Abmessungen</b>	Die Gesamtabmessungen des Produkts sind dem Maßbild in diesem Datenblatt zu entnehmen. Effektiv projizierte Fläche (EPA): 0,022 m <sup>2</sup>
<b>Gewichtung</b>	1,4 kg
<b>Inhalt des Kartons</b>	Kamera, Installationsanleitung, Bohrschablone, TORX® L-Schlüssel, RESISTORX® L-Schlüssel, Anschlussblock, Anschlussschutz, Kabeldichtungen, Eigentümer-Authentifizierungsschlüssel
<b>Optionales Zubehör</b>	AXIS T94F01M J-Box/Gang Box Plate, AXIS T91A47 Pole Mount, AXIS T94P01B Corner Bracket, AXIS T94F01P Conduit Back Box, AXIS Weather Shield K, Axis PoE Midspans AXIS T8415 Wireless Installation Tool AXIS Surveillance Cards Weiteres Zubehör finden Sie auf <a href="https://www.axis.com/products/axis-q1971-e#accessories">axis.com/products/axis-q1971-e#accessories</a>
<b>System-Tools</b>	AXIS Site Designer, AXIS Device Manager, Produkt-Auswahlhilfe, Zubehör-Auswahlhilfe, Objektivrechner Erhältlich auf <a href="https://www.axis.com">axis.com</a>
<b>Sprachen</b>	Englisch, Deutsch, Französisch, Spanisch, Italienisch, Russisch, Chinesisch (vereinfacht), Japanisch, Koreanisch, Portugiesisch, Polnisch, Chinesisch (traditionell), Niederländisch, Tschechisch, Schwedisch, Finnisch, Türkisch, Thailändisch, Vietnamesisch
<b>Gewährleistung</b>	Informationen zur 5-jährigen Gewährleistung finden Sie auf <a href="https://www.axis.com/warranty">axis.com/warranty</a>
<b>Exportbeschränkungen</b>	Dieses Produkt unterliegt Exportkontrollbestimmungen. Achten Sie daher bitte stets auf die Einhaltung aller geltenden nationalen und internationalen Export- bzw. Re-Exportkontrollbestimmungen.
<b>Artikelnummern</b>	Abrufbar unter <a href="https://www.axis.com/products/axis-q1971-e#part-numbers">axis.com/products/axis-q1971-e#part-numbers</a>
<b>Nachhaltigkeit</b>	
<b>Substanzkontrolle</b>	PVC-frei, BFR/CFR-frei gemäß JEDEC/ECA JS709 RoHS gemäß RoHS-Richtlinie 2011/65/EU und EN 63000:2018 REACH gemäß Verordnung (EG) Nr. 1907/2006. Informationen zu SCIP UUID finden Sie auf <a href="https://echa.europa.eu">echa.europa.eu</a>
<b>Material</b>	Auf Konfliktmineralien gemäß OECD-Leitfaden überprüft Weitere Informationen zum Thema Nachhaltigkeit bei Axis finden Sie auf <a href="https://www.axis.com/about-axis/sustainability">axis.com/about-axis/sustainability</a>
<b>Verantwortung für die Umwelt</b>	<a href="https://www.axis.com/environmental-responsibility">axis.com/environmental-responsibility</a> Axis Communications nimmt am UN Global Compact teil. Weitere Informationen hierzu finden Sie auf <a href="https://www.unglobalcompact.org">unglobalcompact.org</a>
<p>a. Für eine optimale benutzerfreundliche Darstellung, Netzwerkbandbreite und Speicherausnutzung empfehlen wir maximal 3 einzelne Videostreams pro Kamera oder Kanäl. Einzel-Videostreams können mittels Multicast- oder Unicast-Verfahren über die integrierte Reuse-Funktion zur mehrmaligen Nutzung an mehrere Video-Clients im Netzwerk übertragen werden.</p> <p>b. Funktion verfügbar mit ACAP</p> <p>c. Dieses Produkt enthält Software, die vom OpenSSL Project zur Verwendung im OpenSSL Toolkit. (openssl.org) entwickelt wurde, sowie kryptografische Software, die von Eric Young (eay@cryptsoft.com) geschrieben wurde.</p> <p>d. Frontscheibe nicht enthalten</p>	



# AXIS Q1971-E Thermal Camera

Revision	v.01	Revision date	2024-05-16
Paper size	A4	Release date	2024-05-16
Created by	MS	Scale	1:5

# Hervorgehobene Funktionen

## Axis Edge Vault

Axis Edge Vault ist die hardwarebasierte Cybersicherheitsplattform zum Schutz des Axis Geräts. Sie bildet die Grundlage für jedweden sicheren Betrieb und bietet Funktionen zum Schutz der Identität des Geräts, zur Sicherung seiner Integrität und zum Schutz vertraulicher Daten vor unbefugtem Zugriff. Beispielsweise sorgt der sichere **Systemstart** dafür, dass ein Gerät nur mit **signiertem Betriebssystem** gestartet werden kann. Dies verhindert konkrete Manipulationen der Bereitstellungskette. Ein Gerät mit signiertem Betriebssystem kann außerdem neue Geräte-Software validieren, bevor es zulässt, dass sie installiert wird. Und hinsichtlich der Sicherheit ist der **sichere Schlüsselspeicher** der entscheidende Faktor für den Schutz kryptografischer Daten, die für die sichere Kommunikation (IEEE 802.1X, HTTPS, Axis Geräte-ID, Schlüssel für die Zutrittskontrolle usw.) verwendet werden, vor einem Missbrauch bei Sicherheitsverletzungen. Der sichere Schlüsselspeicher wird über ein gemäß dem Common Criteria oder FIPS 140 zertifiziertes, hardwarebasiertes, kryptografisches Rechenmodul bereitgestellt.

Darüber hinaus stellen signierte Videos sicher, dass Videobeispiele als fälschungssicher eingestuft werden können. Jede Kamera fügt dem Videostream mithilfe einer Signatur einen eindeutigen, im sicheren Schlüsselspeicher gespeicherten Schlüssel hinzu. Dadurch kann das Video zur Axis Kamera zurückverfolgt werden, von der es stammt.

Weitere Informationen zu Axis Edge Vault finden Sie unter [axis.com/solutions/edge-vault](https://axis.com/solutions/edge-vault).

## Elektronische Bildstabilisierung

Die elektronische Bildstabilisierung (EIS) sorgt für ein flüssiges Video in Situationen, in denen eine Kamera Erschütterungen ausgesetzt ist. Integrierte Gyroskopsensoren erfassen kontinuierlich Bewegungen und Vibrationen der Kamera und stellen das Bild automatisch ein, um stets die Details zu erfassen, die Sie benötigen. Elektronische Bildstabilisierung beruht auf verschiedenen Algorithmen zur Modellierung der Kamerabewegung, die zur Bildkorrektur verwendet werden.

## Thermische Farbskalen

Ein Modus, in dem der Benutzer einen Farbbereich auswählen kann, um die verschiedenen relativen Temperaturdifferenzen einer Szene wiederzugeben. Der Benutzer kann zwischen Schwarzweißbereichen, Farbbereichen oder einer Mischung aus beiden wählen. Ein und derselbe Input (gemessene Wärmestrahlung) kann je nach Zuordnung jedes Pixelwerts zu einem Farbbereich zu einer unterschiedlichen visuellen Darstellung führen.

## Zipstream

Die Axis Zipstream-Technologie verringert unter Beibehaltung kritischer forensischer Details den Bedarf an Bandbreite und Speicherplatz um teilweise mehr als 50 %. Zipstream arbeitet darüber hinaus mit drei intelligenten Algorithmen, die sicherstellen, dass relevante forensische Informationen identifiziert, aufgezeichnet und mit voller Bildauflösung und Bildrate übertragen werden.

Weitere Informationen finden Sie auf [axis.com/glossary](https://axis.com/glossary)