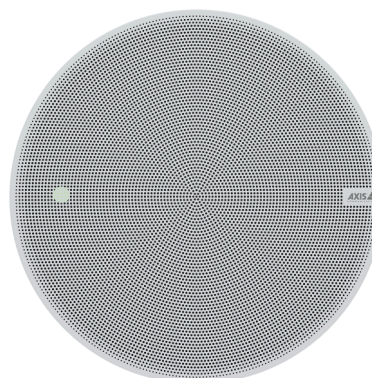


AXIS C1211-E Network Ceiling Speaker

Unauffällige Installation in der Decke – klein

Das AXIS C1211-E ist ein All-in-One-Lautsprechersystem, das Audioansagen intelligent und einfach macht. Das Kabel, mit dem es mit dem Standardnetzwerk verbunden wird, wird sowohl für die Stromversorgung (PoE) als auch für die Konnektivität verwendet. Das AXIS C1211-E ermöglicht eine flexible und unauffällige Installation in abgehängten Decken. Es ist ideal für den Innenbereich geeignet, kann jedoch auch in geschützten Außenbereichen verwendet werden, wie etwa unter einem Dachvorsprung. Zusätzlich verfügt es über einen Einbaukasten, der den Anforderungen von Plenum-Decken genügt. Es kann problemlos in Ihre Video Management Software (VMS), VoIP-Telefonie, Analysefunktionen und mehr integriert werden. Ein vorkonfigurierter digitaler Signalprozessor (DSP) sorgt jedes Mal für eine klare Sprachwiedergabe. Das integrierte Mikrofon ermöglicht außerdem eine dezentrale Überprüfung des Systemzustands und eine bidirektionale Audiokommunikation. Darüber hinaus unterstützt die integrierte Audio Management Software die Verwaltung von Benutzern, Inhalten, Zonen und Zeitplänen.

- > **All-in-One-Lautsprechersystem**
- > **Verbindung zum Standardnetzwerk**
- > **Einfache Installation mit nur einem Netzkabel (PoE)**
- > **Skalierbar und leicht zu integrieren**
- > **Integritätstests per Fernzugriff**



AXIS C1211-E Network Ceiling Speaker

Audio-Hardware

Gehäuse	Versiegeltes Gehäuse mit einem dynamischen 4"-Breitband-Konus-Lautsprecher
Maximaler Schalldruckpegel	93 dB
Frequenzgang	40 Hz bis 16 kHz
Abdeckungs-muster	130° koaxial
Audioein-gang/Audioaus-gang	Integriertes Mikrofon (kann deaktiviert werden) Externes Mikrofon, Line-In
Spezifikation für integriertes Mikrofon	50 Hz bis 20 kHz
Beschreibung des Verstärkers	Integrierter Verstärker (7 W, Klasse D)
Digitale Sig-nalverarbeitung	Integriert und vorkonfiguriert

Audio Management

AXIS Audio Manager Edge	Integriert: – Zonenverwaltung zum Aufteilen von bis zu 200 Lautsprechern in 20 Zonen – Content Management für Musik und Live- sowie aufgezeichnete Durchsagen. – Planungsmöglichkeit für Zeit und Ort der Wiedergabe von Inhalten. – Priorisierung dringender Inhalte – Statusüberwachung zur Erkennung von Systemfehlern aus der Ferne – Benutzerverwaltung zur Steuerung des Zugriffs auf Funktionen. Weitere Einzelheiten finden Sie im Datenblatt unter axis.com/products/axis-audio-manager-edge/support
AXIS Audio Manager Pro	Für größere und komplexere Systeme. Separat erhältlich. Technische Daten finden Sie im Datenblatt unter axis.com/products/axis-audio-manager-pro/support
AXIS Audio Manager Center	AXIS Audio Manager Center ist ein Cloud-Dienst, über den sich Systeme mit mehreren Standorten per Fernzugriff verwalten lassen. Technische Daten finden Sie im Datenblatt unter axis.com/products/axis-audio-manager-center/support

Audiosoftware

Audiostreaming	Uni-/bidirektionale Audioübertragung mit optionaler Vollduplex-Echounterdrückung. Mono.
Audiocodierung	AAC LC 8/16/32/48 kHz, G.711 PCM 8 kHz, G.726 ADPCM 8 kHz, Axis μ -law 16 kHz, WAV, MP3 in Mono/Stereo von 64 bis 320 kBit/s. Konstante und variable Bitrate. Abtastrate von 8 kHz bis zu 48 kHz.

Systemintegration

Programmierschnittstelle	Offene API für Softwareintegration, einschließlich VAPIX®, Cloud-Anbindung mit einem Klick und AXIS Camera Application Platform (ACAP).
Video Management Systeme	Mit AXIS Companion, AXIS Camera Station und Video Management Software von Axis Application Development Partnern kompatibel, die auf axis.com/vms erhältlich ist.
Massenbe-nachrichtigung	Singlewire InformaCast®, Intrado Revolution, Lynx, Alertus
Vereinheitliche Kommunikation	Geprüfte Kompatibilität: SIP-Clients: 2N, Yealink, Cisco, Linphone, Grandstream PBX/SIP-Server: Cisco Call Manager, Cisco BroadWorks, Avaya, Asterix, Grandstream Cloud-Dienstanbieter: Webex, Zoom
SIP	Unterstützte SIP-Merkmale: Sekundärer SIP-Server, IPv6, SRTP, SIPS, SIP TLS, DTMF (RFC2976 und RFC2833), NAT (ICE, STUN, TURN) RFC 3261: INVITE, CANCEL, BYE, REGISTER, OPTIONS, INFO DTMF (RFC 4733/RFC 2833)

Ereignisbedin-gungen	Audio: Audio-Clips wiedergeben, Lautsprechertestergebnis Anruf: Status, Statusänderung Betriebszustände: IP-Adresse blockiert/entfernt, neue IP-Adresse, Netzwerk-Verlust, Systembereitschaft, Livestream aktiv Edge Storage: laufende Aufzeichnung, Speicherstörung, Erkennung von Speicherproblemen I/O: digitaler Eingang, manueller Auslöser, virtueller Eingang MQTT: statuslos Geplant und wiederkehrend: Zeitplan
-----------------------------	--

Ereignisaktionen	Audio: automatischen Lautsprechertest ausführen Audioclips: Wiedergabe, Stopp, Eingänge/Ausgänge: einmalige I/O-Umschaltung, I/O-Umschaltung bei aktiver Regel LEDs: LED-Blinkstatus, LED-Blinkstatus bei aktiver Regel Licht und Sirene: Lichtprofil ausführen, Lichtprofil bei aktiver Regel ausführen, Aktivitäten stoppen MQTT: veröffentlichen Benachrichtigung über: HTTP, HTTPS, TCP und E-Mail Aufzeichnungen: Audio aufzeichnen, Audio bei aktiver Regel aufzeichnen Sicherheit: Löschen der Konfiguration SNMP-Traps: Senden, Senden bei aktiver Regel
-------------------------	---

Integrierte In-stallationshilfen	Überprüfen und Identifizieren per Testton
---	---

Funktion-süberwachung	Automatischer Lautsprechertest (Überprüfung durch integriertes Mikrofon)
------------------------------	--

Zulassungen

EMV	EN 55024, EN 55035, EN 55032 Klasse B, EN 61000-6-1, EN 61000-6-2, EN 61000-6-3, EN 61000-6-4 Australien/Neuseeland: CISPR 24, CISPR 35, CISPR 32 Klasse B, RCM AS/NZS CISPR 32 Klasse B Kanada: ICES-3(B)/NMB-3(B) Japan: VCCI Klasse B Korea: KC KN35, KC KN32 Klasse B USA: FCC Abschnitt 15 Teil B Klasse B
------------	--

Sicherheit	CAN/CSA C22.2 Nr. 62368-1, CAN/CSA-C22.2 Nr. 60950-22, IEC/EN 62368-1, KC-Zeichen, UL 62368-1, UL 60950-22
-------------------	--

Umwelt	UL2043 (Verteilerbewertung), IEC 60068-2-1, IEC 60068-2-2, IEC 60068-2-6, IEC 60068-2-14, IEC 60068-2-27, IEC 60068-2-78, IEC/EN 60529 IP44
---------------	---

Cybersecurity	ETSI EN 303 645
----------------------	-----------------

Netzwerk

Netzwerkpro-tokolle	IPv4/v6 ^a , HTTP, HTTPS, SSL/TLS, QoS Layer 3 DiffServ, FTP, SFTP, CIFS/SMB, SMTP, Bonjour, UPnP™, SNMP v1/v2c/v3 (MIB-II), DNS, DynDNS, NTP, RTSP, RTP, TCP, UDP, IGMPv1/v2/v3, RTCP, ICMP, DHCP, ARP, SOCKS, SSH, NTCIP, SIP
----------------------------	---

Cybersicherheit

Edge-Sicherheit	Software: Signiertes Betriebssystem, Verzögerungsschutz gegen Brute-Force-Angriffe, Digest-Authentifizierung und OAuth 2.0 RFC6749 OpenID Authorization Code Flow für zentrale ADFS-Kontoverwaltung, Kennwortschutz, Verschlüsselung von SD-Speicherkarten (AES-XTS-Plain64 256bit) Hardware: Axis Edge Vault-Cybersicherheitsplattform Secure Element (CC EAL 6+), Axis Geräte-ID, sicherer Schlüsselspeicher, sicheres Hochfahren
------------------------	---

Netzwerk-Sicherheit	IEEE 802.1X (EAP-TLS, PEAP-MSCHAPv2), IEEE 802.1AR, HTTPS/HSTS, TLS v1.2/v1.3, Network Time Security (NTS), X.509 Certificate PKI, hostbasierte Firewall
----------------------------	--

Dokumentation	AXIS OS Systemhärtheitsleitfaden Richtlinie zu Axis Vulnerability Management Axis Security Development Model AXIS OS Software Bill of Material (SBOM) Diese Dokumente stehen unter axis.com/support/cybersecurity/resources zum Download bereit. Weitere Informationen zum Axis Cybersicherheitsupport finden Sie auf axis.com/cybersecurity
----------------------	---

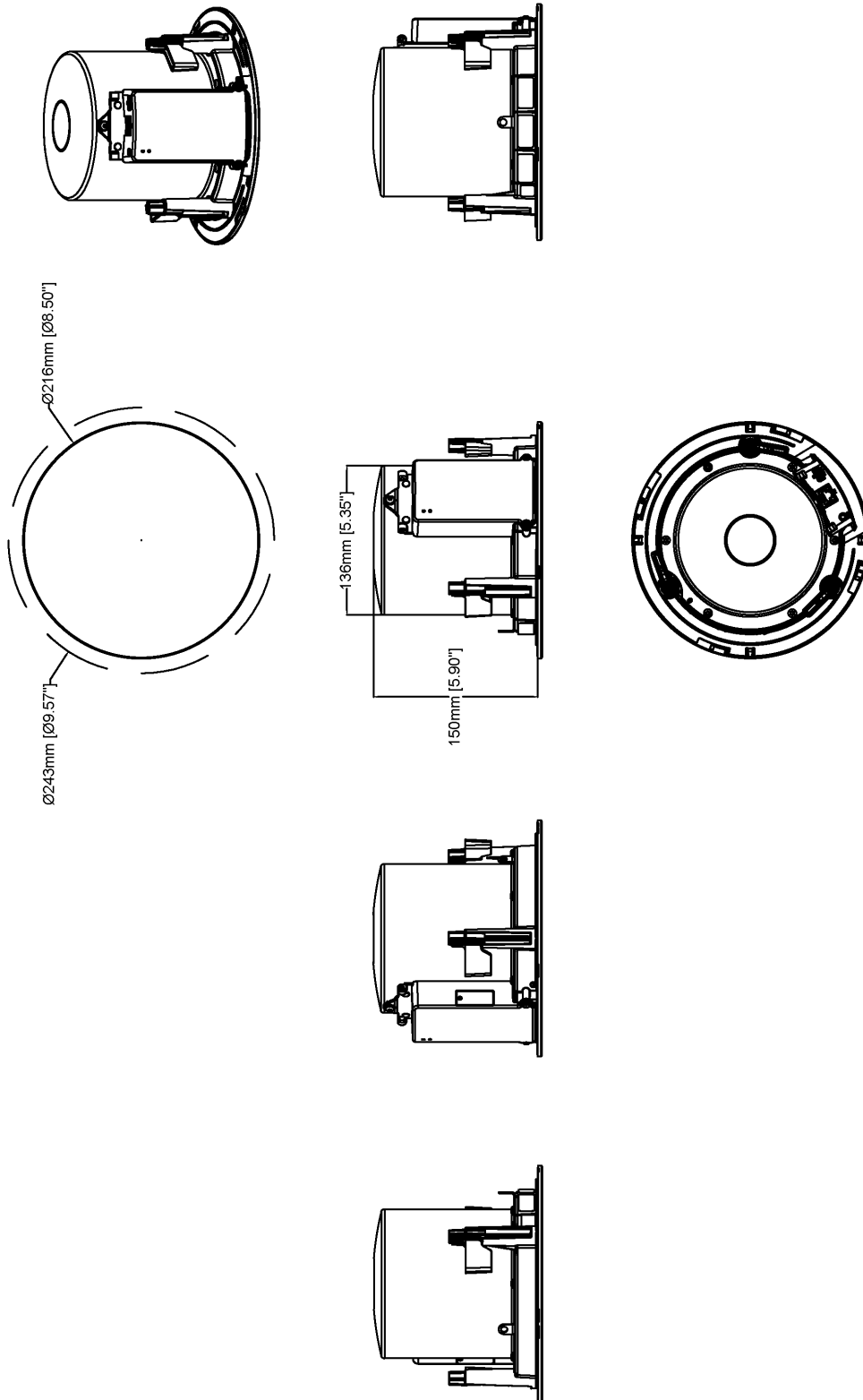
System-on-Chip (SoC)

Modell	NXP i.MX 6SoloX
---------------	-----------------

Arbeitsspeicher	512 MB RAM, 512 MB Flash
Allgemein	
Gehäuse	IP44 (IP40 über Decke) Schallwand: Kunststoff Obere Abdeckung: Kunststoff Gitter: Oberflächenbehandeltes Stahlblech Gitterfarbe: Weiß NCS S 1002-B Umlackierbar. Eine Anleitung zum Umlackieren sowie Hinweise auf die Auswirkung auf die Gewährleistung erhalten Sie von Ihrem Axis Partner. Lautsprechermontage: Kunststoffklemme
Stromversorgung	Power over Ethernet (PoE), IEEE 802.3af Type 1 Class 3 (max 12,95 W)
Anschlüsse	RJ45 10BASE-T/100BASE-TX PoE Ein- und Ausgänge: 4-poliger Anschlussblock (2,5 mm) für 2x überwachte, konfigurierbare I/Os
LED-Anzeigen	Status-LED, frontseitige LED
Speicher	Unterstützt SD-Speicherkarten des Typs microSD, microSDHC und microSDXC Max. Größe 1 TB Empfehlungen zu SD-Karten finden Sie auf www.axis.com .
Zuverlässigkeit	Zuverlässiger Betrieb rund um die Uhr.
Betriebsbedingungen	Temperatur: -30 °C bis 50 °C Luftfeuchtigkeit: Relative Luftfeuchtigkeit(kondensierend) 10 bis 100 %
Lagerbedingungen	Temperatur: -40°C bis 65 °C Luftfeuchtigkeit: 5 bis 95 %rF (nicht kondensierend)
Abmessungen	Höhe: 150 mm, Ø 215 mm Deckenstärke für die Montage: 0 bis 60 mm Abmessungen für Befestigungsbohrung: Ø 194 mm ± 2 mm
Gewicht	2000 g
Inhalt des Kartons	Lautsprecher, Installationsanleitung, Eigentümer-Authentifizierungsschlüssel, Abdeckgitter, Blockterminal

Optionales Zubehör	AXIS TC1603 Tile Bridge (zur Installation in weichen Decken), AXIS TC1602 Conduit Adapter, AXIS TC1702 Back Cover, AXIS Safety Wire 3M Weiteres Zubehör finden Sie auf axis.com .
Sprachen	Englisch, Deutsch, Französisch, Spanisch, Italienisch, Russisch, Chinesisch (vereinfacht), Japanisch, Koreanisch, Portugiesisch, Polnisch, Chinesisch (traditionell), Niederländisch, Tschechisch, Schwedisch, Finnisch, Türkisch, Thailändisch, Vietnamesisch
Gewährleistung	Informationen zur fünfjährigen Gewährleistung finden Sie auf axis.com/warranty
Teilenummern	Abrufbar unter axis.com/products/axis-c1211-e#part-numbers
Werkzeuge	
Design	AXIS Site Designer Abrufbar unter axis.com .
Installation	AXIS Device Manager, Wahlhilfe für Produkte, Wahlhilfe für Zubehör Abrufbar unter axis.com .
Nachhaltigkeit	
Substanzkontrollen	PVC-frei gemäß JEDEC/ECA JS709 RoHS gemäß RoHS-Richtlinie 2011/65/EU und EN 63000:2018 REACH gemäß Verordnung (EG) Nr. 1907/2006. Für SCIP UUID siehe axis.com/partner .
Materialien	Kunststoffanteil aus nachwachsenden Rohstoffen: 63 % (recycelt: 0 % (bio-basiert: 63 %, Kohlenstoffeffassung: 0%)) Auf Konfliktmineralien gemäß OECD-Leitfaden überprüft Weitere Informationen zum Thema Nachhaltigkeit bei Axis finden Sie auf axis.com/about-axis/sustainability
Verantwortung für die Umwelt	axis.com/environmental-responsibility Axis Communications nimmt am UN Global Compact teil. Weitere Informationen hierzu finden Sie auf unglobalcompact.org

a. Audiosynchronisierung nur mit IPv4.



AXIS C1211-E Network Ceiling Speaker

Revision	v.01	Revision date	2022-09-21
Paper size	A4	Release date	2022-09-21
Created by	MIF	Scale	1:5

© 2019 Axis Communications