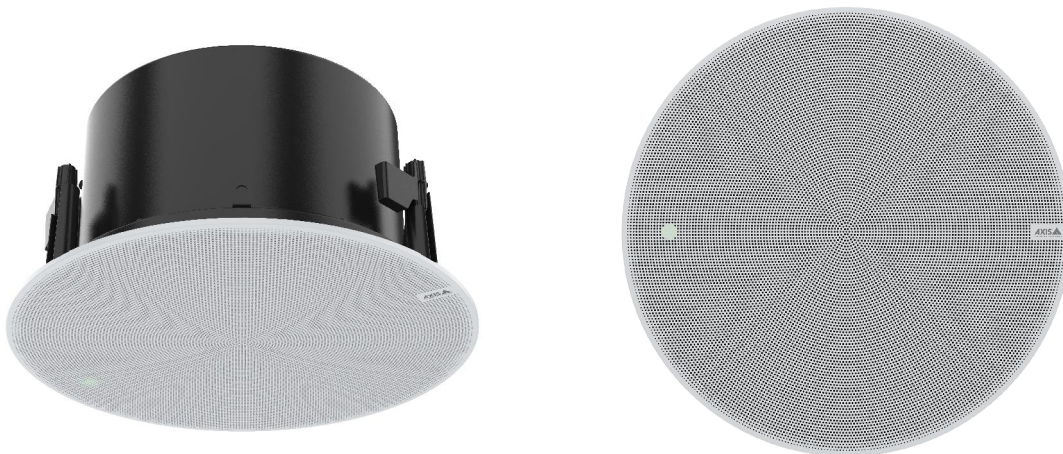


## AXIS C1210-E Network Ceiling Speaker 目立たない天井埋め込み設置用 — 大型

AXIS C1210-Eは、音声アナウンスやバックグラウンドミュージックがスマートかつ簡単に行える、オールインワン型スピーカーシステムです。電源 (PoE) と接続の両方にケーブル1本を使用するだけで、標準ネットワークに接続することができます。柔軟性が高く、目立たない埋め込み式天井設置が可能なAXIS C1210-Eは、屋内環境に最適ですが、軒下などの保護された屋外エリアにも使用することができます。また、プレナム要件を満たすバックボックスも備えています。ビデオ管理ソフトウェア (VMS)、VoIP電話、分析機能などと簡単に統合することができます。事前設定済みのデジタル信号プロセッサ (DSP) を搭載しているため、毎回クリアな音声を再生します。また、内蔵マイクロフォンも備えているため、リモートでのヘルステストと双方向音声トークバックが可能です。さらに、内蔵の音声管理ソフトウェアは、ユーザー、コンテンツ、ゾーン、スケジュールなどの管理に対応しています。

- > オールインワン型スピーカーシステム
- > 標準ネットワークへの接続
- > 1本のネットワークケーブル (PoE) だけで簡単に設置可能
- > 拡張性が高く統合が容易
- > 健全性のリモートチェック



# AXIS C1210-E Network Ceiling Speaker

## 音声ハードウェア

エンクロージャー  
密閉エンクロージャーに6.5インチ同軸ダイナミック  
コーンスピーカーを収容

最大音圧レベル  
96 dB

周波数応答  
40 Hz~20 kHz

指向特性  
130° 同軸

音声入力/出力  
内蔵マイクロフォン (無効設定可)  
外部マイクロフォン、ライン入力

内蔵マイクロフォンの仕様  
50 Hz~20 kHz

アンプの説明  
内蔵型7WクラスDアンプ

デジタル信号処理  
内蔵および事前設定済み

## 音声管理

AXIS Audio Manager Edge

内蔵機能:  
- 最大200台のスピーカーを20のゾーンに分割できる  
ゾーン管理。  
- 音楽およびライブ/事前録音されたアナウンスのコン  
テンツ管理。  
- コンテンツをいつ、どこで再生するかを決定するス  
ケジューリング。  
- 緊急メッセージがスケジュールに割り込むようにす  
るコンテンツの優先順位付け。  
- システムエラーのリモート検知のための健全性監  
視。  
- どの機能にどのユーザーがアクセスできるかを制御  
するユーザー管理。  
詳細については、[axis.com/products/axis-audio-manager-edge/support](https://axis.com/products/axis-audio-manager-edge/support)のデータシートを参照してく  
ださい

AXIS Audio Manager Pro

より大規模で高度なシステム向け。別売。  
仕様については、[axis.com/products/axis-audio-manager-pro/support](https://axis.com/products/axis-audio-manager-pro/support)のデータシートを参照してく  
ださい

AXIS Audio Manager Center  
AXIS Audio Manager Centerは、マルチサイトシステ  
ムのリモートアクセスと管理のためのクラウドサービ  
スです。  
仕様については、[axis.com/products/axis-audio-manager-center/support](https://axis.com/products/axis-audio-manager-center/support)のデータシートを参照してく  
ださい

## 音声ソフトウェア

音声ストリーミング  
オプションの全二重エコーキャンセル備えた単方向/  
双方向。モノラル

音声エンコーディング  
AAC LC 8/16/32/48 kHz、G.711 PCM 8 kHz、G.726  
ADPCM 8 kHz、Axis  $\mu$ -law 16 kHz、WAV、MP3 (64  
kbps~320 kbps、モノラル/ステレオ)。  
固定および可変ビットレート。  
サンプリングレートは8 kHz~最大48 kHz。

## システムインテグレーション

アプリケーションプログラミングインター  
フェース  
VAPIX®など、ソフトウェア統合のためのオープン  
API、ワンクリッククラウド接続、AXIS Camera  
Application Platform (ACAP)。

ビデオ管理システム  
AXIS Camera Station Edge、AXIS Camera Station  
Pro、AXIS Camera Station 5、および[axis.com/vms](https://axis.com/vms)で  
入手可能なAxis/パートナー製ビデオ管理ソフトウェア  
に対応。

大量通知  
Singlewire InformaCast®、Intrado Revolution、Lynx、  
Alertus

統合通信  
検証済みの互換性:  
SIPクライアント: 2N、Yealink、Cisco、Liphone、  
Grandstream  
PBX/SIPサーバー: Cisco Call Manager、Cisco  
BroadWorks、Avaya、Asterix、Grandstream  
クラウドサービスプロバイダー: Webex、Zoom

SIP  
サポートされているSIPの機能: セカンダリSIPサー  
バー、IPv6、SRTP、SIPS、SIP TLS、DTMF (RFC2976お  
よびRFC2833)、NAT (ICE、STUN、TURN)  
RFC 3261: INVITE、CANCEL、BYE、REGISTER、  
OPTIONS、INFO  
DTMF (RFC 4733/RFC 2833)

## イベント条件

音声：音声クリップ再生、スピーカーテスト結果  
呼び出し:状態、状態変化  
デバイスのステータス:IPアドレスのブロック/削除、  
新しいIPアドレス、ネットワーク接続断絶、システム  
の準備完了、ライブストリームアクティブ  
エッジストレージ:録画中、ストレージの中断、スト  
レージの健全性に関する問題を検出  
I/O: デジタル入力、手動トリガー、仮想入力  
MQTT: ステートレス  
スケジュールおよび繰り返し: スケジュール

## イベントアクション

音声：自動スピーカーテストを実行  
音声クリップ:再生、停止、  
I/O: I/Oを一度切り替え、ルールがアクティブな間にI/Oを切り替え  
LED: ステータスLEDを点滅、ルールがアクティブな間にステータスLEDを点滅  
ライトとサイレン：ライトプロファイルの実行、ルールがアクティブな間にライトプロファイルを実行、アクティビティの停止  
MQTT：パブリッシュ  
通知: HTTP、HTTPS、TCP、電子メール  
録音: 音声を記録、ルールが有効な間に音声を録音  
セキュリティ：設定の消去  
SNMP トラップ: 送信、ルールがアクティブな間に送信

## 設置支援機能内蔵

テストトーンの検証と識別

## 機能モニタリング

オートスピーカーテスト (内蔵マイクロフォンでの試験)

## 認証

### EMC

EN 55024、EN 55035、EN 55032 Class A、  
EN 61000-6-1、EN 61000-6-2、EN 61000-6-3、  
EN 61000-6-4  
オーストラリア/ニュージーランド：CISPR 24、  
CISPR 35、CISPR 32 Class A、  
RCM AS/NZS CISPR 32 Class A  
カナダ：ICES-3(A)/NMB-3(A)  
日本: VCCI Class A  
韓国: KC KN35、KC KN32 Class A  
米国：FCC Part 15 Subpart B Class A

### 安全性

CAN/CSA C22.2 No. 62368-1、  
CAN/CSA-C22.2 No. 60950-22、IEC/EN 62368-1、  
KC-Mark、UL 62368-1、UL 60950-22

### 環境

UL2043 (プレナム定格)、IEC 60068-2-1、  
IEC 60068-2-2、IEC 60068-2-6、IEC 60068-2-14、  
IEC 60068-2-27、IEC 60068-2-78、IEC/EN 60529 IP44

## サイバーセキュリティ

ETSI EN 303 645、BSI IT Security Label

## ネットワーク

### ネットワークプロトコル

IPv4/v6<sup>1</sup>、HTTP、HTTPS<sup>2</sup>、SSL/TLS<sup>2</sup>、QoS Layer 3  
DiffServ、FTP、SFTP、CIFS/SMB、SMTP、Bonjour、  
UPnP<sup>TM</sup>、SNMP v1/v2c/v3 (MIB-II)、DNS、DynDNS、  
NTP、RTSP、RTP、TCP、UDP、IGMPv1/v2/v3、  
RTCP、ICMP、DHCP、ARP、SOCKS、SSH、NTP、  
SIP

## サイバーセキュリティ

### エッジセキュリティ

ソフトウェア: 署名付きOS、総当たり攻撃による遅延からの保護、ダイジェスト認証、OAuth 2.0 RFC6749  
OpenID認定コードフローによるADFSアカウント一元管理、パスワード保護、AES-XTS-Plain64 256bit SD  
カード暗号化  
ハードウェア: Axis Edge Vaultサイバーセキュリティプラットフォーム  
セキュアエレメント (CC EAL 6+)、AxisデバイスID、  
セキュアキーストア、セキュアブート

### ネットワークセキュリティ

IEEE 802.1X (EAP-TLS、PEAP-MSCHAPv2)<sup>2</sup>、IEEE  
802.1AR、HTTPS/HSTS<sup>2</sup>、TLS v1.2/v1.3<sup>2</sup>、Network  
Time Security (NTS)、X.509証明書PKI、ホストベース  
のファイアウォール

### 文書化

AXIS OSハードニングガイド  
Axis脆弱性管理ポリシー  
Axisセキュリティ開発モデル  
AXIS OSソフトウェア部品表 (SBOM)  
ドキュメントをダウンロードするには、[axis.com/support/cybersecurity/resources](https://axis.com/support/cybersecurity/resources)にアクセスしてください。  
Axisのサイバーセキュリティのサポートの詳細については、[axis.com/cybersecurity](https://axis.com/cybersecurity)にアクセスしてください。

## システムオンチップ (SoC)

### モデル

NXP i.MX 6SoloX

### メモリー

512 MB RAM、512 MBフラッシュ

1. IPv4のみでの音声同期。

2. 本製品には、OpenSSL Toolkitで使用するためにOpenSSL Project ([openssl.org](https://openssl.org)) によって開発されたソフトウェアとEric Young ([ey@cryptosoft.com](mailto:ey@cryptosoft.com)) によって開発された暗号化ソフトウェアが含まれています。

## 概要

### ケーシング

IP44 (天井面より上はIP40)  
バッフル：プラスチック  
トップカバー：プラスチック  
メッシュ：表面処理鋼板  
メッシュカラー：白色NCS S 1002-B  
再塗装可能。再塗装の手順および保証への影響については、Axisパートナーにお問い合わせください。  
スピーカー取り付け方法：プラスチッククランプ

### 電源

Power over Ethernet (PoE) IEEE 802.3af Type 1 Class 2 (最大4 W)

### コネクタ

RJ45 10BASE-T/100BASE-TX PoE  
I/O:4ピン2.5 mmターミナルブロック (設定可能な状態監視I/O×2用)

### LEDインジケータ

ステータスLED、前面LED

### ストレージ

microSD/microSDHC/microSDXCカードに対応  
最大サイズ1 TB  
推奨するSDカードについては、[www.axis.com](http://www.axis.com)を参照してください。

### 信頼性

24時間365日の常時運用向けに設計。

### 動作温度

温度:-30° C~50° C  
湿度:10~100% RH (結露可)

### 保管条件

温度:-40° C ~ 65° C (-40° F ~ 149° F)  
湿度:5~95% RH (結露不可)

### 寸法

高さ：150 mm、直径：285 mm  
天井の厚さ：取り付け：0~60 mm  
穴あけ寸法:直径261 mm ± 2 mm

### 重量

3,100 g

### パッケージ内容

スピーカー、インストールガイド、所有者認証キー、メッシュカバー、ブロックターミナル

### オプションアクセサリ

AXIS TC1603 Tile Bridge (軟質の天井への設置用)、  
AXIS TC1602 Conduit Adapter、  
AXIS TC1702 Back Cover、AXIS Safety Wire 3M  
その他のアクセサリについては、[axis.com](http://axis.com)を参照

### 言語

英語、ドイツ語、フランス語、スペイン語、イタリア語、ロシア語、中国語(簡体字)、日本語、韓国語、ポルトガル語、ポーランド語、中国語(繁体字)、オランダ語、チェコ語、スウェーデン語、フィンランド語、トルコ語、タイ語、ベトナム語

### 保証

5年保証、[axis.com/warranty](http://axis.com/warranty)を参照

### 製品番号

[axis.com/products/axis-c1210-e#part-numbers](http://axis.com/products/axis-c1210-e#part-numbers)で入手可能

## ツール

### 設計

AXIS Site Designer  
[axis.com](http://axis.com)で入手可能

### 設置

AXIS Device Manager、プロダクトセクター、アクセサリセクター  
[axis.com](http://axis.com)で入手可能

## サステナビリティ

### 物質管理

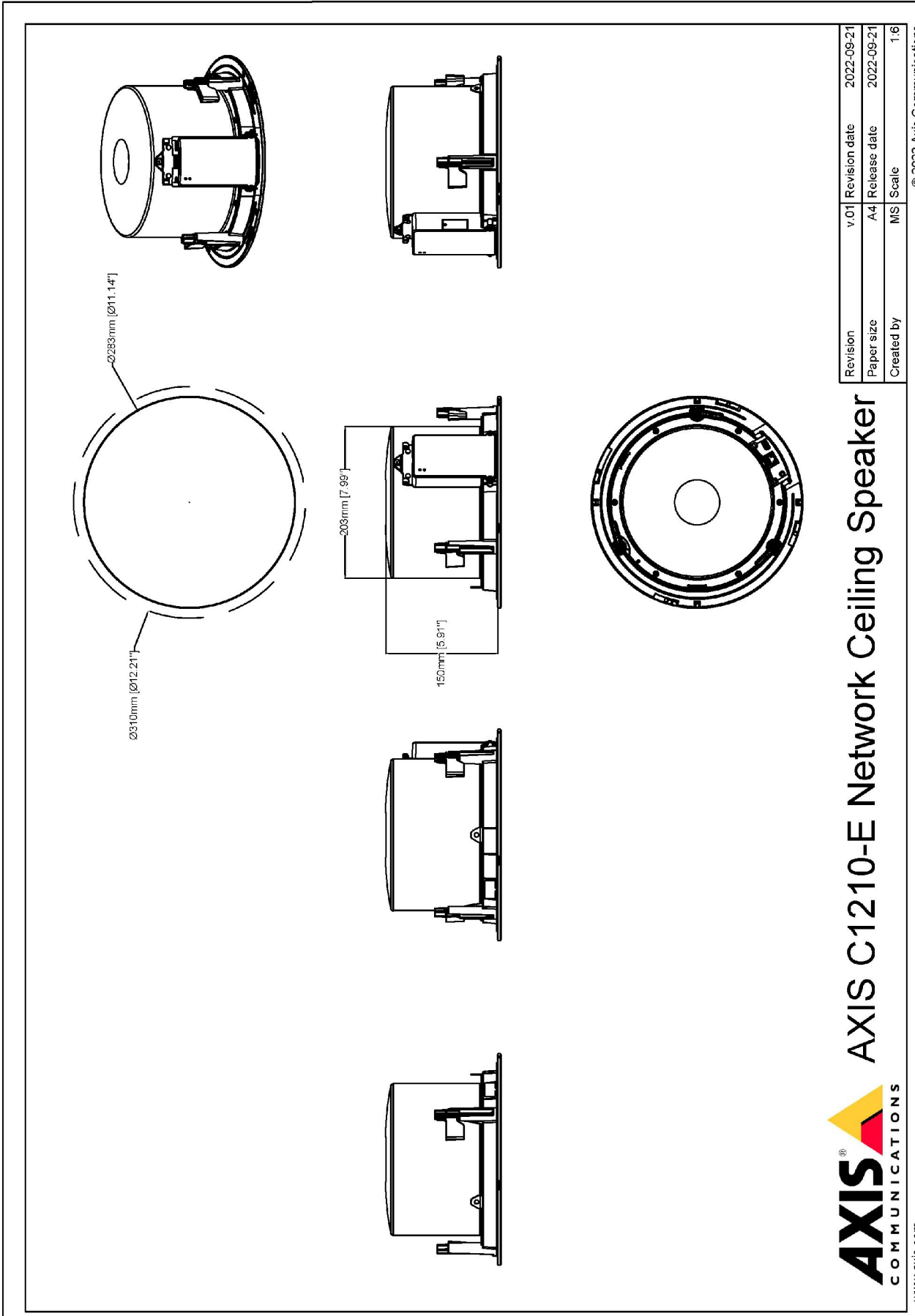
PVC不使用、EDEC/ECA標準JS709に準拠  
RoHS (EU RoHS指令2011/65/EUおよびEN 63000:2018)に準拠  
REACH (EC) No 1907/2006に準拠。SCIP UUIDについては、[axis.com/partner](http://axis.com/partner)を参照してください。

### 材料

再生可能な炭素系プラスチックの含有率:63% (再生プラスチック:0%、バイオ系:63%、回収炭素系:0%)  
OECDガイドラインに従って紛争鉱物について検査済み  
Axisの持続可能性の詳細については、[axis.com/about-axis/sustainability](http://axis.com/about-axis/sustainability)にアクセスしてください。

### 環境責任

[axis.com/environmental-responsibility](http://axis.com/environmental-responsibility)  
Axis CommunicationsはUN Global Compactの署名企業です (詳細については[unglobalcompact.org](http://unglobalcompact.org)を参照)



Revision	v.01	Revision date	2022-09-21
Paper size	A4	Release date	2022-09-21
Created by	MS	Scale	1:6

**AXIS** C1210-E Network Ceiling Speaker



www.axis.com

© 2022 Axis Communications