

## AXIS M3905-R Dome Camera

### 2メガピクセル車内の車載監視

このコンパクトで目立たない2メガピクセル車両搭載向けカメラは、バスの火災安全など、運送業界の規制に準拠しています。優れた耐振性と広い温度範囲に耐える耐温性を備えています。また、AXIS TP3826-Eハウジングを使用すると、このドームカメラをバスの外部に取り付けることができます。LightfinderとForensic WDRにより、厳しい照明環境でも細部の情報を提供します。信号機モードを使用すると、暗いエリアにおける信号機の色を区別することが可能となります。オプションのM12レンズを活用することで、視野を調整して、監視状況をカスタマイズすることができます。

> コンパクトで堅牢な設計

> 88°の水平視野

> LightfinderおよびForensic WDR

> Zipstream

> トラフィックライトモード



# AXIS M3905-R Dome Camera

**バリエーション** AXIS M3905-R RJ45 3.6 mm  
AXIS M3905-R M12 3.6 mm  
AXIS M3905-R RJ45 2.8 mm  
AXIS M3905-R M12 2.8 mm

## カメラ

**イメージセンサー** 1/2.9"プログレッシブスキャンRGB CMOS  
ピクセルサイズ2.8 μm

**レンズ** **3.6 mm、F2.0:**  
水平画角:88°  
垂直視野:47°  
最短フォーカス距離: 0.3 m (1 ft)  
M12マウント、固定アイリス  
**2.8 mm、F1.2:**  
水平画角:107°  
垂直視野:56°  
最短フォーカス距離: 0.3 m (1 ft)  
M12マウント、固定アイリス  
交換可能なレンズについては、「オプションアクセサリ」を参照

**最低照度** **3.6 mm、F2.0:**  
カラー: 0.04ルクス (30 IRE、F2.0)  
カラー: 0.13ルクス (50 IRE、F2.0)  
**2.8 mm、F1.2:**  
カラー: 0.02ルクス (30 IRE、F1.2)  
カラー: 0.07ルクス (50 IRE、F1.2)

**シャッター速度** **WDRあり:** 1/19000秒~1/5秒  
**WDRオフ:** 1/17000秒~1/5秒

**カメラ調整** パン: ±30°  
チルト: 15° ~90°  
回転: ±175°

## システムオンチップ (SoC)

**モデル** S6LM55  
**メモリー** 1024 MB RAM、512 MB フラッシュ

## ビデオ

**ビデオ圧縮** H.264 (MPEG-4 Part 10/AVC) メインプロファイル、ハイプロファイル  
H.265 (MPEG-H Part 2/HEVC) メインプロファイル  
Motion JPEG

**解像度** **16:9:** 1920x1080~640x360  
**16:10:** 1280x800 ~ 640x400  
**4:3:** 1280x960~320x240

**フレームレート** H.264およびH.265: すべての解像度で25/30フレーム/秒 (50/60 Hz)  
Motion JPEG: すべての解像度で15フレーム/秒 (50/60Hz)

**ビデオストリーミング** 最大4の設定可能でユニークなビデオストリーム<sup>a</sup>  
H.264、H.265、およびMotion JPEGにおいて、複数で且つ個別に設定可能なストリーム  
Axis Zipstreamテクノロジー (H.264、H.265)  
フレームレートおよび帯域幅の制御  
H.264/H.265 VBR/ABR/MBR  
ビデオストリーミングインジケーター、

**WDR** Forensic WDR:最大120 dB (撮影シーンによる)

**ノイズリダクション** 空間的フィルタ (2Dノイズリダクション)  
時間的フィルタ (3Dノイズリダクション)

**画像設定** 圧縮、輝度、シャープネス、コントラスト、ホワイトバランス、Forensic WDR、露出コントロール、露出ゾーン、暗所における振る舞いの微調整、回転: 0°、90°、180°、270° (コリドーフォーマットを含む)、ダイナミックオーバーレイ、32個の多角形プライバシーマスク、ミラーリング  
シーンプロファイル: フォレンジック、ビビッド、トラフィックオーバービュー

**画像処理** Axis Zipstreamテクノロジー、Forensic WDR、Lightfinder

**パン/チルト/ズーム** デジタルPTZ、プリセットポジション、ガードツアー、コントロールキュー

## ネットワーク

**ネットワークプロトコル** IPv4、IPv6 USGv6、HTTP、HTTPS、HTTP/2、TLS、QoS Layer 3 DiffServ、FTP、SFTP、CIFS/SMB、SMTP、mDNS (Bonjour)、UPnP<sup>®</sup>、SNMP v1/v2c/v3 (MIB-II)、DNS/DNSv6、DDNS、NTP、RTSP、RTP、SRTP、TCP、UDP、IGMPv1/v2/v3、RTCP、ICMP、DHCPv4/v6、ARP、SOCKS、SSH、LLDP、CDP、MQTT v3.1.1、Syslog、リンクローカルアドレス (設定不要)

## システムインテグレーション

**アプリケーションプログラミングインターフェイス** VAPIX<sup>®</sup>、AXIS Camera Application Platform (ACAP) など、ソフトウェア統合のためのオープンAPI (仕様については [axis.com/developer-community](https://axis.com/developer-community) を参照)。  
ワンクリックによるクラウド接続  
ONVIF<sup>®</sup> Profile G、ONVIF<sup>®</sup> Profile M、ONVIF<sup>®</sup> Profile S、ONVIF<sup>®</sup> Profile T (仕様については [onvif.org](https://onvif.org) を参照)

**ビデオ管理システム** AXIS Camera Station Edge、AXIS Camera Station Pro、AXIS Camera Station 5、および [axis.com/vms](https://axis.com/vms) で入手可能な Axis/パートナー製ビデオ管理ソフトウェアに対応。

**画面上コントロール** ビデオストリーミングインジケーター、ワイドダイナミックレンジ、プライバシーマスク

**イベント条件** 装置状態: 動作温度範囲を上回ったとき、動作温度範囲外、動作温度範囲を下回ったとき、IPアドレスの削除、ネットワーク接続断絶、新しいIPアドレス、ストレージの障害、システムの準備完了、動作温度範囲内  
エッジストレージ: 録画中、ストレージの中断  
I/O: 手動トリガー、仮想入力  
MQTTサブスクリプション  
スケジュールおよび繰り返し: スケジュール型イベント  
ビデオ: 平均ビットレート低下、ライブストリームオープン、いたずら

**イベントアクション** ガードツアー  
画像またはビデオクリップのアップロード: FTP、HTTP、HTTPS、SFTP、電子メール、ネットワーク共有  
通知: HTTP、HTTPS、TCP、電子メール  
オーバーレイ (テキスト)  
プリセットポジション  
ビデオ録画: SDカード、ネットワーク共有  
SNMPトラップメッセージ  
WDRモード  
MQTTパブリッシュ

**設置支援機能内蔵** ピクセルカウンター

## 分析機能

**アプリケーション** 同梱  
AXIS Video Motion Detection、いたずら警告<sup>b</sup>  
**サポート**  
AXIS Fence Guard、AXIS Loitering Guard、AXIS Motion Guard  
AXIS Camera Application Platformに対応し、サードパーティ製アプリケーションをインストール可能 ([axis.com/acap](https://axis.com/acap) を参照)

## 認証

**製品のマーキング** CE、ECE、KC、RCM、UL/cUL、UKCA、VCCI、WEEE

**サブライチエーション** TAA準拠  
NDAA準拠

**EMC** EN 55032 Class A、EN 55035、EN 61000-6-1、EN 61000-6-2、ECE R10 rev.06 (E approval)、EN 50498  
オーストラリア/ニュージーランド:  
RCM AS/NZS CISPR 32 Class A  
カナダ: ICES-3(A)/NMB-3(A)  
日本: VCCI Class A、  
韓国: KS C 9835、KS C 9832 Class A、  
米国: FCC Part 15 Subpart B Class A

**安全性** IEC/EN/UL 62368-1、CAN/CSA C22.2 No. 62368-1、UN ECE R118  
IS 13252

**環境** IEC/EN 60529 IP66、IEC/EN 60529 IP67、IEC/EN 62262 IK10、IEC 60721-3-5 Class 5M3 (衝撃 & 振動)、IEC 60068-2-1、IEC 60068-2-2、IEC 60068-2-27、IEC 60068-2-64、IEC 60068-2-78、IEC 60068-2-14

**ネットワーク** NIST SP500-267

サイバーセキュリティアクセス ETSI EN 303 645

## サイバーセキュリティ

**エッジセキュリティ** ソフトウェア: 署名付きOS、総当たり攻撃による遅延からの保護、ダイジェスト認証、OAuth 2.0 RFC6749 OpenID認定コードフローによるADFSアカウント一元管理、パスワード保護、AES-XTS-Plain64 256bit SDカード暗号化  
ハードウェア: Axis Edge Vaultサイバーセキュリティプラットフォーム  
セキュアエレメント (CC EAL 6+)、システムオンチップセキュリティ (TEE)、AxisデバイスID、セキュアキーストア、署名付きビデオ、セキュアブート、暗号化ファイルシステム (AES-XTS-Plain64 256bit)

**ネットワークセキュリティ** IEEE 802.1X (EAP-TLS、PEAP-MSCHAPv2)、IEEE 802.1AE (MACsec PSK/EAP-TLS)、IEEE 802.1AR、HTTPS/HSTS、TLS v1.2/v1.3、Network Time Security (NTS)、X.509証明書PKI、ホストベースのファイアウォール

**文書化** Axis 強化ガイド(Hardening Guide)  
Axis脆弱性管理ポリシー  
Axisセキュリティ開発モデル  
Axis OSソフトウェア部品表 (SBOM)  
ドキュメントをダウンロードするには、[axis.com/support/cybersecurity/resources](https://axis.com/support/cybersecurity/resources)にアクセスしてください。  
Axisのサイバーセキュリティのサポートの詳細については、[axis.com/cybersecurity](https://axis.com/cybersecurity)にアクセスしてください。

## 概要

**ケーシング** IP66/67とIK10規格に準拠したアルミニウムおよびポリカーボネートケース

**取付** 車両内部

**電源** Power over Ethernet (PoE) IEEE 802.3af/802.3at Type 1 Class 1 通常2.2 W、最大3.8 W

**コネクタ** **RJ45:** 10BASE-T/100BASE-TX用オスコネクタ  
**M12:** 高耐久性メス型Dコード (回転式カップリングナット付き)  
全コネクタがPoEに対応

**ストレージ** UHSスピードクラスU1のmicroSD/microSDHC/microSDXCカードに対応  
NAS (Network Attached Storage) への録画に対応  
推奨されるSDカードとNASについては、[axis.com](https://axis.com)を参照

**動作温度** -30 °C ~ 55 °C (-22 °F ~ 131 °F)  
最大 (断続的): 70 °C (158 °F)  
湿度: 10~100% RH (結露可)

**保管条件** -40 °C ~ 65 °C (-40 °F ~ 149 °F)

**寸法** 高さ: 50 mm (1.97 in)、φ 110 mm (4.33 in)

**重量** 241 g (0.53 lb)

**パッケージ内容** カメラ、インストールガイド、Windows®用デコーダ(1ユーザーライセンス)、レンズツール

**オプションアクセサリー** **レンズ**  
レンズ M12 2.1 mm、F2.2: 水平画角 145°  
レンズ M12 2.8 mm、F1.2: 水平画角 107°  
レンズ M12 3.6 mm、F2.0: 水平画角 88°  
レンズ M12 6 mm、F1.6: 水平画角 51°  
レンズ M12 8 mm、F1.6: 水平画角 39°

**その他**  
AXIS T94D01S Mount Bracket、  
AXIS T94D02S Curved Mount Bracket、  
Network coupler IP66、Network cable coupler indoor、  
TM3101 Pendant Wall Mount、AXIS TP3826-E Housing、  
TP3827 Clear Dome Cover、TP3830 Top Black Cover  
その他のアクセサリーについては、[axis.com/products/axis-m3905-r#accessories](https://axis.com/products/axis-m3905-r#accessories)を参照

**システムツール** AXIS Site Designer、AXIS Device Manager、プロダクトセレクター、アクセサリーセレクター、レンズカリキュレーター  
[axis.com](https://axis.com)で入手可能

**言語** 英語、ドイツ語、フランス語、スペイン語、イタリア語、ロシア語、中国語 (簡体字)、日本語、韓国語、ポルトガル語、ポーランド語、中国語 (繁体字)、オランダ語、チェコ語、スウェーデン語、フィンランド語、トルコ語、タイ語、ベトナム語

**保証** 5年保証、[axis.com/warranty](https://axis.com/warranty)を参照

**製品番号** [axis.com/products/axis-m3905-r#part-numbers](https://axis.com/products/axis-m3905-r#part-numbers)で入手可能

## サステナビリティ

**物質管理** PVC不使用、BFR/CFR不使用  
RoHS (EU RoHS指令2011/65/EUおよびEN 63000:2018)に準拠 (EC) No 1907/2006に準拠したREACH、SCIP UUIDについては、[axis.com/partner](https://axis.com/partner)を参照してください。

**材料** 再生アルミニウム: 95%  
OECDガイドラインに従って紛争鉱物について検査済み  
Axisの持続可能性の詳細については、[axis.com/about-axis/sustainability](https://axis.com/about-axis/sustainability)にアクセスしてください。

**環境責任** [axis.com/environmental-responsibility](https://axis.com/environmental-responsibility)  
Axis CommunicationsはUN Global Compactの署名企業です (詳細については [unglobalcompact.org](https://unglobalcompact.org) を参照)

- ユーザーエクスペリエンス、ネットワーク帯域幅、ストレージ使用率を最適化するために、カメラまたはチャンネルごとに固有のビデオストリームは最大3つまでをお勧めします。内蔵のストリーム再利用機能により、マルチキャストまたはユニキャスト転送方式を使用して、ネットワーク内の多くのビデオクライアントに固有のビデオストリームを提供できます。
- 動きのないシーンや混雑していないシーンでのいたずら検知用。

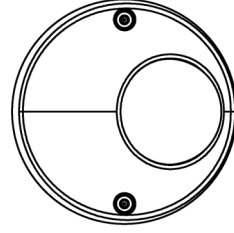
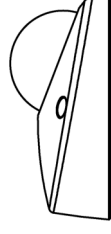
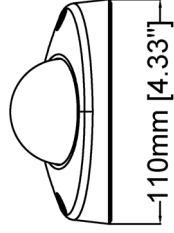
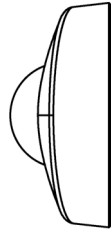
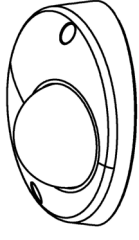
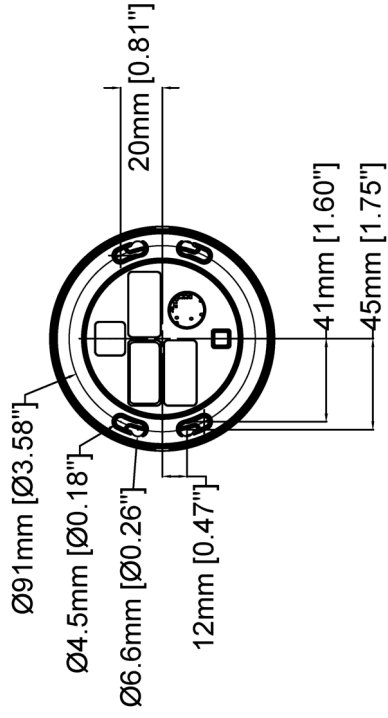
## 検知、監視、認識、識別 (DORI)

3.6 mmレンズ	DORIの定義	距離
検知	25 px/m (8 px/ft)	50.6 m
観察	63ピクセル/m	20.1 m
認識	125 px/m (38 px/ft)	10.1 m
識別	250 px/m (76 px/ft)	5.1 m

2.8 mmレンズ	DORIの定義	距離
検知	25 px/m (8 px/ft)	21.1 m
観察	63ピクセル/m	7.4 m
認識	125 px/m (38 px/ft)	4.2 m
識別	250 px/m (76 px/ft)	2.1 m

AxisはEN-62676-4規格で推奨されるように、さまざまな使用事例に関して、ピクセル密度を使用してDORI値を計算します。この計算では、画像の中心を基準点として使用し、レンズの歪みを考慮します。人物や物体を認識または識別できる可能性

は、物体の動き、ビデオ圧縮、照明条件、カメラのフォーカスなどの要因によって変わります。計画時にマージンを使用します。ピクセル密度は画像の各部分で変わり、計算値は現実世界の距離とは異なる場合があります。

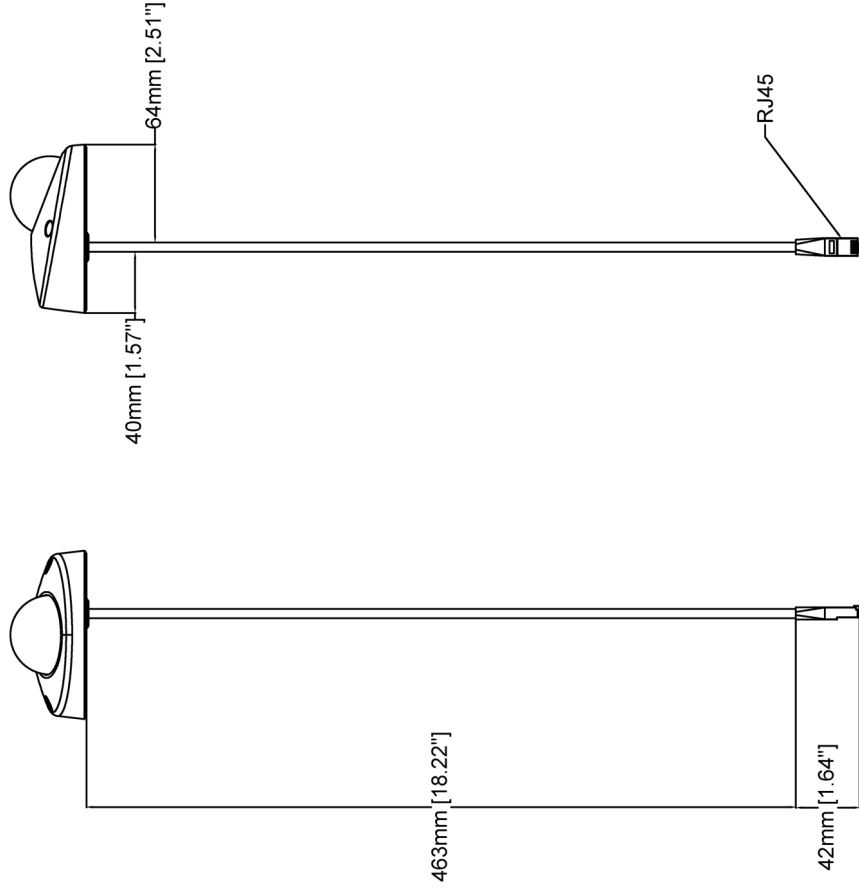


# AXIS M3905-R Dome Camera

www.axis.com

Revision	v.01	Revision date	2022-12-14
Paper size	A4	Release date	2022-12-14
Created by	MS	Scale	1:3

© 2022 Axis Communications

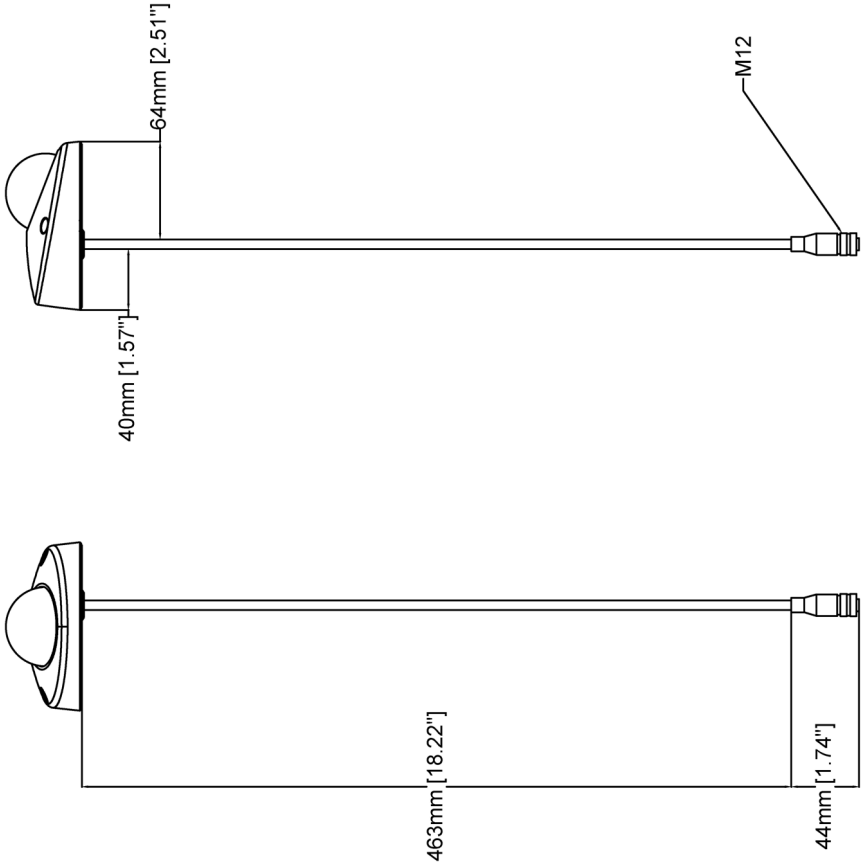


www.axis.com

# AXIS M3905-R Dome Camera

Revision	v.01	Revision date	2022-12-14
Paper size	A4	Release date	2022-12-14
Created by	MS	Scale	1:4

© 2022 Axis Communications



# AXIS M3905-R Dome Camera

Revision	v.01	Revision date	2022-12-14
Paper size	A4	Release date	2022-12-14
Created by	MS	Scale	1:4

© 2022 Axis Communications

www.axis.com

## 注目の機能

### Axis Edge Vault

Axis Edge Vaultは、Axisの装置を保護するハードウェアベースのサイバーセキュリティプラットフォームです。すべてのセキュアな運用が依存する基盤を形成し、装置のIDを保護して、完全性を保護し、不正アクセスから機密情報を保護する機能を提供します。たとえば、**セキュアブート**は、装置が**署名付きOS**でのみ起動できるようにするため、サプライチェーンにおける物理的な改ざんを防止することができます。署名付きOSの場合は、デバイスで新しいデバイスソフトウェアが検証されるまでからインストールが受け付けられるようになります。また、**セキュアキーストア**は、安全な通信で使用される暗号情報 (IEEE 802.1X、HTTPS、Axis装置ID、アクセスコントロールキーなど) を、セキュリティ侵害が発生した際に悪意のある抽出から保護するための重要な構成要素です。セキュアキーストアや安全な通信は、Common CriteriaやFIPS 140認証のハードウェアベースの暗号計算モジュールを通して提供されます。

さらに、署名付きビデオにより、ビデオ証拠が改ざんされていないことを確認できます。各カメラは、セキュアキーストアに安全に保存された固有のビデオ署名付きキーを使用して、ビデオストリームに署名を追加し、ビデオの発信元をAxisカメラまで遡れるようにします。

Axis Edge Vaultの詳細については、[axis.com/solutions/edge-vault](https://www.axis.com/solutions/edge-vault)にアクセスしてください。

### Zipstream

Axis Zipstreamテクノロジーにより、帯域幅とストレージの要件を平均50%低減させながら、ビデオス

トリーム内のすべての重要な検証用データを確保します。また、Zipstreamには3つのインテリジェントアルゴリズムが搭載されており、これにより、関連するフォレンジック情報が最大解像度および最大フレームレートで識別、録画、送信されます。

### Forensic WDR

厳しい照明環境下で画像が不鮮明なカメラとは異なり、ワイドダイナミックレンジ (WDR) テクノロジーを搭載したAxisのカメラは、重要な検証用の詳細画像を鮮明に映し出します。最も暗い部分と最も明るい部分の差が大きいと、映像の有用性と鮮明さに影響することがあります。Forensic WDRは、目に見えるノイズやアーティファクトを効果的に低減し、フォレンジック用途に最大限に調整されたビデオを提供します。

### Lightfinder

Axis Lightfinderテクノロジーは、暗闇に近い環境でも動きによる画像のブレを最小限に抑えた高解像度フルカラービデオを提供します。Lightfinderはノイズを取り除くことでシーン内の暗い部分を見やすくし、非常に低光量な環境でも細部まで捉えます。Lightfinderを搭載したカメラは、低光量では人間の視力を上回る色の識別力を発揮します。監視では、人、物体、車両を識別するために色が重要な要素となることがあります。

詳細については、[axis.com/glossary](https://www.axis.com/glossary)を参照してください。