

AXIS C1610-VE Network Sound Projector

Altavoz elegante y resistente para una voz clara

Este proyector de sonido en red tiene un diseño limpio y minimalista adecuado para exteriores e interiores. El procesamiento digital de señales (DSP) garantiza un sonido claro y el software de gestión de audio integrado permite que los usuarios coordinen la seguridad, la seguridad y los mensajes operativos de forma remota junto con música de fondo. La memoria integrada admite mensajes pregrabados y la voz en directo que el personal gestione eventos en tiempo real. El altavoz utiliza estándares abiertos y admite la integración sencilla con el vídeo en red, el control de acceso, el análisis y la voz por IP (VoIP) (compatible con SIP). Es un dispositivo independiente que se conecta directamente a la red estándar para crear una solución de audio flexible, ampliable y rentable. Además, gracias a la clasificación IK10 a prueba de vandalismo se puede colocar prácticamente en cualquier sitio.

- > **Diseño elegante a prueba de agresiones**
- > **Sistema de altavoz todo en uno apto para exteriores**
- > **Conexión a la red estándar**
- > **Instalación sencilla con PoE**
- > **Pruebas remotas de estado del sistema**



AXIS C1610-VE Network Sound Projector

Hardware de audio

Carcasa

Carcasa unidireccional con altavoz de cono dinámico de banda ancha de 4 pulgadas

Nivel de presión de sonido máximo

106 dB

Respuesta de frecuencia

200 Hz - 16 kHz

Patrón de cobertura

130° (a 2 kHz)

Entrada/salida de audio

Micrófono incorporado (puede ser desactivarse mecánicamente)

Especificación del micrófono integrado

50 Hz - 15 kHz

Descripción del amplificador

Amplificador 7 W Clase D integrado

Procesamiento de señales digitales

Integrado y preconfigurado

Gestión del audio

AXIS Audio Manager Edge

Integrado:

- Gestión de zonas que permite dividir hasta 200 altavoces en 20 zonas.
- Gestión de contenido de música y de anuncios en directo o pregrabados.
- Programación para decidir cuándo y dónde reproducir contenido.
- Priorización del contenido para garantizar que los mensajes urgentes interrumpen el contenido programado.
- Supervisión del estado que hace posible la detección remota de errores del sistema.
- Gestión de usuarios para controlar quién tiene acceso a funciones determinadas.

Para más detalles, consulte la hoja de datos de axis.com/products/axis-audio-manager-edge/support

AXIS Audio Manager Pro

Para sistemas grandes y avanzados. Se vende por separado.

Para especificaciones, consulte la hoja de datos de axis.com/products/axis-audio-manager-pro/support

AXIS Audio Manager Center

AXIS Audio Manager Center es un servicio en la nube que ofrece acceso remoto y gestión de sistemas multisitio.

Para especificaciones, consulte la hoja de datos en axis.com/products/axis-audio-manager-center/support

Software de audio

Transmisión de audio

Unidireccional/bidireccional con cancelación de eco semidúplex opcional. Mono.

Codificación de audio

AAC LC 8/16/32/48 kHz, G.711 PCM 8 kHz, G.726 ADPCM 8 kHz, Axis μ -law 16 kHz, WAV, MP3 en mono/estéreo de 64 kbps a 320 kbps. Velocidad de bits variable y constante. Frecuencia de muestreo de 8 kHz a 48 kHz.

Integración del sistema

Interfaz de programación de aplicaciones

API abierta para la integración de software, incluidos VAPIX®, conexión a la nube con un solo clic, AXIS Camera Application Platform (ACAP).

Sistemas de gestión de vídeo

Compatible con AXIS Camera Station Edge, AXIS Camera Station Pro, AXIS Camera Station 5 y software de gestión de vídeo de socios de Axis disponible en axis.com/vms.

Comunicación general

Singlewire InformaCast®, Intrado Revolution, Lynx, Alertus

Comunicaciones unificadas

Compatibilidad verificada:

Cientes SIP: 2N, Yealink, Cisco, Linphone, Grandstream
Servidores PBX/SIP: Cisco Call Manager, Cisco BroadWorks, Avaya, Asterix, Grandstream
Proveedores de servicios en la nube: Webex, Zoom

SIP

Funciones de SIP admitidas: Servidor SIP secundario, IPv6, SRTP, SIPS, SIP TLS, DTMF (RFC2976 y RFC2833), NAT (ICE, STUN, TURN)
RFC 3261: INVITE, CANCEL, BYE, REGISTER, OPTIONS, INFO
DTMF (RFC 4733/RFC 2833)

Condiciones de evento

Audio: reproducción de clip de audio, resultado de la prueba del altavoz
Llamada: estado, cambio de estado
Estado del dispositivo: Dirección IP bloqueada/eliminada, nueva dirección IP, pérdida de red, sistema preparado, secuencia en directo activa
Almacenamiento local: grabación en curso, alteración del almacenamiento, problemas de estado de almacenamiento detectados
E/S: entrada digital, disparador manual, entrada virtual
MQTT: sin estado
Programados y recurrentes: programador

Acciones de eventos

Audio: ejecutar comprobación automática del altavoz
Clips de audio: reproducir, detener
E/S: alternar E/S una vez, alternar E/S mientras la regla esté activa
LED: LED de estado de flash, LED de estado de flash mientras la regla esté activa
Luz y sirena: ejecutar perfil de luz, ejecutar perfil de luz mientras la regla esté activa, detener actividades
MQTT: publicar
Notificación: HTTP, HTTPS, TCP y correo electrónico
Grabaciones: grabar audio, grabar audio mientras la regla esté activa
Seguridad: borrar la configuración
Trampas SNMP: enviar, enviar mientras la regla esté activa

Ayudas de instalación integradas

Verificación e identificación del tono de prueba

Supervisión funcional

Auto Speaker Test (verificación a través del micrófono incorporado)

Homologaciones

EMC

EN 55032 Clase B, EN 50121-4, EN 61000-6-1, EN 61000-6-2, IEC 62236-4, EN 55024
Australia/Nueva Zelanda: RCM AS/NZS CISPR 32 Clase B
Canadá: ICES-3(B)/NMB-3(B)
Japón: VCCI Clase B
Corea: KC KN32 Clase B, KC KN35
EE. UU.: FCC Parte 15 Subparte B Clase B
Ferrocarril: IEC 62236-4

Seguridad

IEC/EN/UL 62368-1, IEC/EN/UL 60950-22.

Entorno

IEC 62262 IK11, IEC 60068-2-1, IEC 60068-2-2, IEC 60068-2-14, IEC 60068-2-78, IEC/EN 60529 IP66, NEMA 250 Tipo 4X, MIL-STD-810G 509.5, ISO 21207 (Método B), ISO 4892-2

Ciberseguridad

ETSI EN 303 645, etiqueta de seguridad de TI de BSI

Red

Protocolos de red

IPv4/v6¹, HTTP, HTTPS², SSL/TLS², QoS Layer 3 DiffServ, FTP, SFTP, CIFS/SMB, SMTP, Bonjour, UPnP™, SNMP v1/v2c/v3 (MIB-II), DNS, DynDNS, NTP, RTSP, RTP, TCP, UDP, IGMPv1/v2/v3, RTCP, ICMP, DHCP, ARP, SOCKS, SSH, NTCIP, SIP

Ciberseguridad

Seguridad perimetral

Software: Autenticación Digest y flujo de código de autorización OpenID OAuth 2.0 RFC6749 para gestión centralizada de cuentas ADFS, protección mediante contraseña

Seguridad de red

IEEE 802.1X (EAP-TLS, PEAP-MSCHAPv2)², IEEE 802.1AR, HTTPS/HSTS², TLS v1.2/v1.3², Network Time Security (NTS), Certificado pki x.509, firewall basado en host

1. Sincronización de audio solo con IPv4.

2. Este producto incluye software desarrollado por OpenSSL Project para su uso en el kit de herramientas OpenSSL. (openssl.org) y software criptográfico escrito por Eric Young (eay@cryptsoft.com).

Documentación

Guía de seguridad de sistemas de AXIS OS
Política de gestión de vulnerabilidades de Axis
Axis Security Development Model
Lista de materiales del software AXIS OS (SBOM)
Para descargar documentos, vaya a axis.com/support/cybersecurity/resources
Para obtener más información sobre el servicio de asistencia para ciberseguridad de Axis, vaya a axis.com/cybersecurity.

Sistema en chip (SoC)

Modelo

NXP i.MX 6SoloX

Flash

512 MB de RAM, 512 MB de memoria flash

General

Carcasa

Aluminio resistente a impactos con grado de protección IP66, IK11-, NEMA 4X- y MIL-STD-810G 509.5.

Alimentación

Alimentación a través de Ethernet (PoE) IEEE 802.3af/802.3at Tipo 1 Clase 3 (4,5 W típicos, 12,95 W máx.)

Conectores

RJ45 10BASE-T/100BASE-TX PoE.
E/S: Bloque de terminales de 4 pines de 2,5 mm para 2 E/S configurables supervisadas

Indicadores LED

LED de estado, LED delantero

Almacenamiento

Compatibilidad con tarjetas microSD/microSDHC/microSDXC
Máx. tamaño 1 TB
Para conocer las recomendaciones sobre tarjetas SD, consulte www.axis.com

Fiabilidad

Diseñado para un funcionamiento ininterrumpido.

Condiciones de funcionamiento

De -40 °C a 55 °C (de -40 °F a 131 °F)
Humedad relativa del 10 al 100 % (con condensación)

Condiciones de almacenamiento

De -40 °C a 65 °C (de -40 °F a 149 °F)
Humedad relativa del 5 al 95 % (con condensación)

Dimensiones

Ø 203 x 105 mm (Ø 8,0 x 4,1 pulg.)

Peso

4,1 kg (9,0 lib)

Contenido de la caja

Altavoz, guía de instalación, clave de autenticación del propietario, protector A del conector AXIS, zapata para cable

Accesorios opcionales

AXIS T91B47 Pole Mount, AXIS T91F67 Pole Mount, Cable Gland M20x1.5, RJ45, Cable Gland A M20, AXIS Power a través de Ethernet Midspans, T94R01B Corner Bracket, T94P01B Corner Bracket, T94S01P Conduit Back Box
Para obtener más información sobre accesorios, consulte axis.com

Idiomas

Alemán, chino (simplificado), chino (tradicional), coreano, español, finés, francés, holandés, inglés, italiano, japonés, polaco, portugués, ruso, sueco, tailandés, turco, vietnamita

Garantía

Garantía de 5 años; consulte axis.com/warranty
Disponible en axis.com/products/axis-c1610-ve#part-numbers

Herramientas

Diseño

AXIS Site Designer
Disponibles en axis.com

Instalación

AXIS Device Manager, selector de productos, selector de accesorios
Disponibles en axis.com

Sostenibilidad

Control de sustancias

Sin PVC, sin BFR/CFR de conformidad con la norma JEDEC/ECA, JS709

RoHS de conformidad con la directiva europea RoHS 2011/65/UE/ y EN 63000:2018

REACH de conformidad con (CE) no 1907/2006. Para SCIP UUID, consulte axis.com/partner.

Materiales

Contenido de plástico renovable a base de carbono: 26 % (reciclado: 0 %, bio: 26 %, basado en captura de carbono: 0 %)

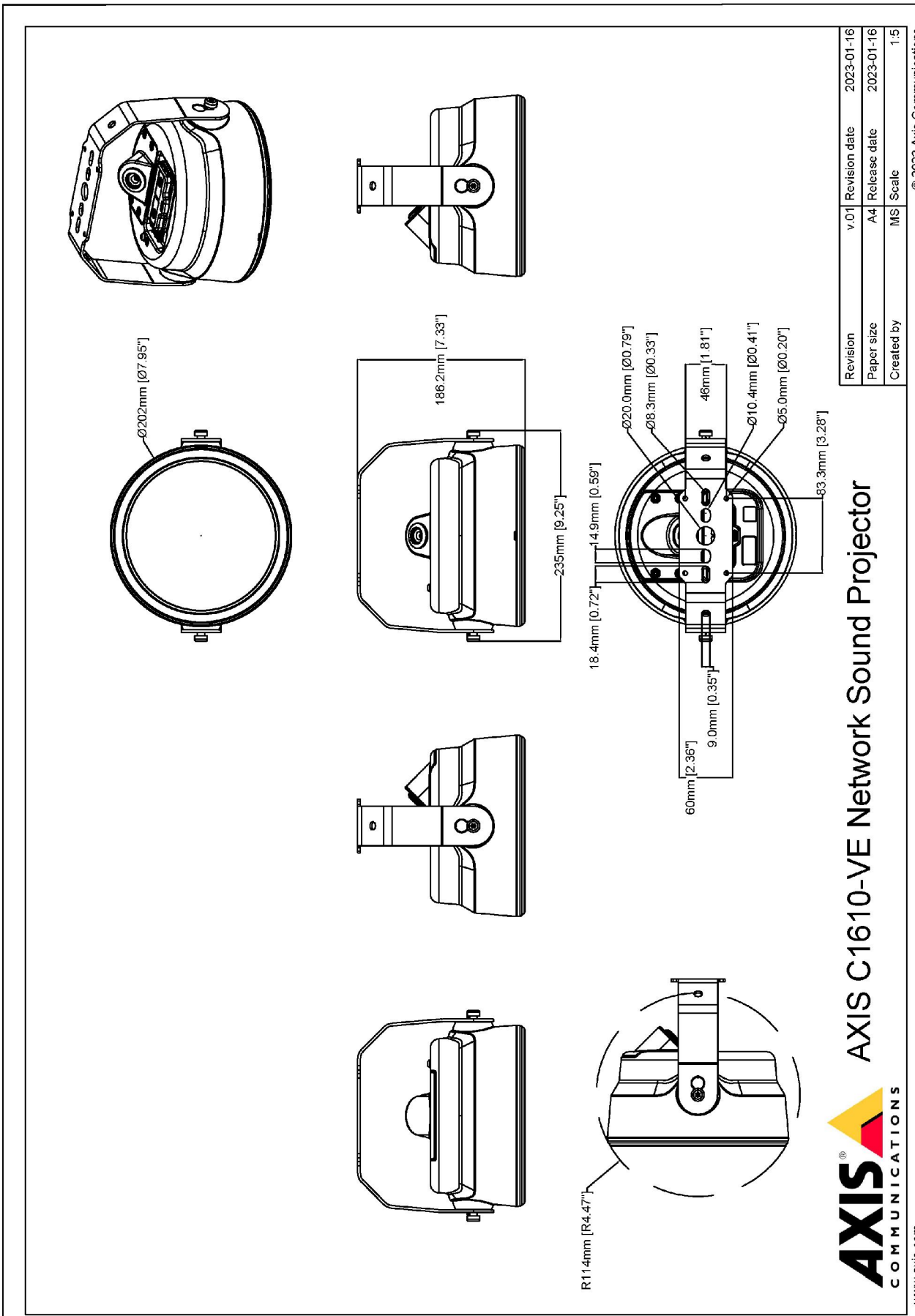
Análisis de minerales conflictivos conforme a las directrices de la OCDE

Para obtener más información sobre la sostenibilidad en Axis, vaya a axis.com/about-axis/sustainability

Responsabilidad medioambiental

axis.com/environmental-responsibility

Axis Communications es firmante del Acuerdo Mundial de las Naciones Unidas, obtenga más información en unglobalcompact.org



AXIS C1610-VE Network Sound Projector

Revision	v.01	Revision date	2023-01-16
Paper size	A4	Release date	2023-01-16
Created by	MS	Scale	1:5

© 2023 Axis Communications

