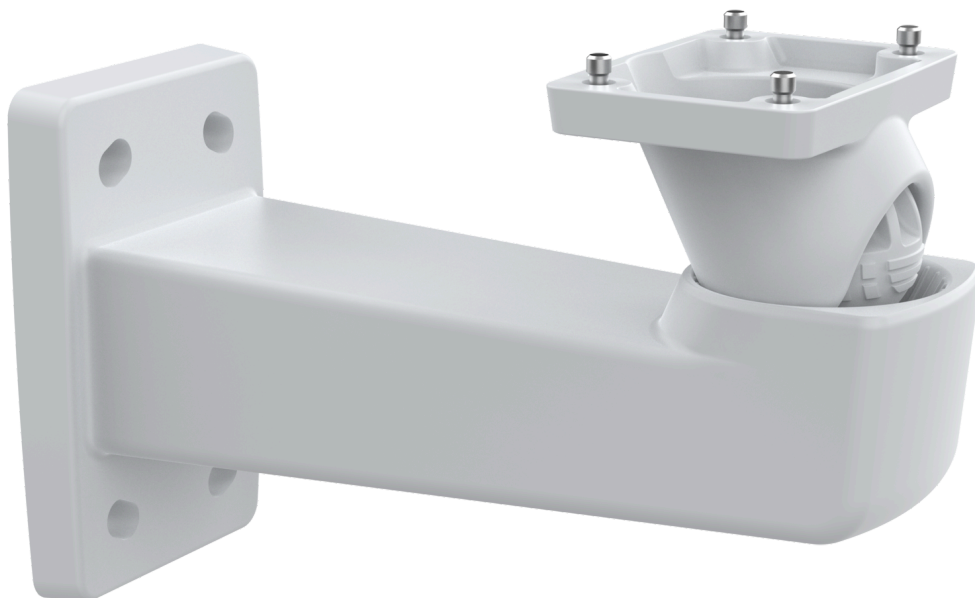


AXIS TQ1003-E Wall Mount

Para câmeras box fixas e gabinetes para áreas externas

Suporte de parede altamente robusto e giratório, feito de alumínio e compatível com todos os gabinetes e câmeras box fixas Axis. Corrosão testada de acordo com NEMA 4X, listada no UL e classificação IK10. Quando usado junto com a AXIS T94R01P Conduit Back Box, o cabo Ethernet pode ser passado por meio de tubos/conduites cabos ao longo da parede (pela esquerda ou pela direita).

- > **Suporte de parede altamente robusto**
- > **Giratório**
- > **Roteamento flexível de cabos**
- > **Classificação IK10**
- > **Alumínio**



AXIS TQ1003-E Wall Mount

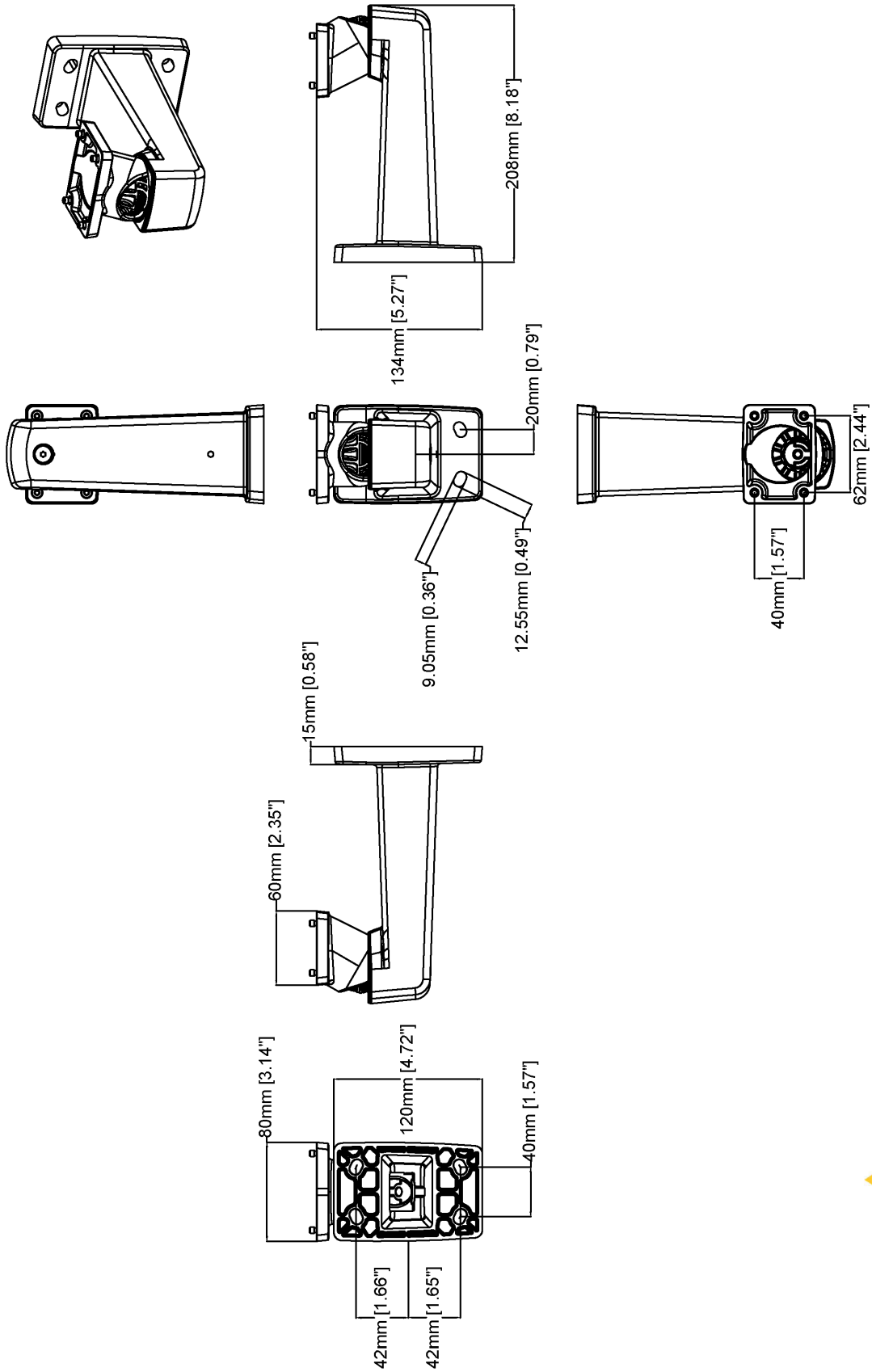
Geral

Produtos compatíveis	Para obter uma lista de produtos compatíveis, consulte axis.com/products/axis-tq1003-e-wall-mount#compatible-products
Carga máxima	7 kg (15,4 lb)
Ângulo	Pan: $\pm 100^\circ$ Tilt de $+10^\circ$ a -65° Rotação: $\pm 5^\circ$
Ambiente	Interna e externa
Roteamento de cabos	Interno
Material	Alumínio cromado, pintado a pó Cor: branco NCS S 1002-B

Sustentabilidade Sem PVC

Aprovações	Ambiente IEC/EN 60529 IP66/67, IEC/EN 62262 IK10, NEMA 250 Tipo 4X
Dimensões	Para obter as dimensões gerais do produto, consulte os esquemas de dimensões nesta folha de dados. Área projetada efetiva (EPA): 0,011 m ² (0,118 pés ²)
Peso	695 g (1,5 lb)
Conteúdo da embalagem	Suporte para montagem na parede, guia de Instalação
Acessórios necessários	Ponta TORX® T30
Garantia:	Garantia de 3 anos, consulte axis.com/warranty

Esquema de dimensões



Revision	v.02	Revision date	2022-12-01
Paper size	A4	Release date	2022-12-01
Created by	MMS	Scale	1:4

© 2022 Axis Communications

AXIS COMMUNICATIONS
www.axis.com

AXIS TQ1003-E Wall Mount

AXIS COMMUNICATIONS