

AXIS M3128-LVE Dome Camera

AI 기반 8 MP 터렛 스타일 카메라

이 AI 기반 카메라는 실내와 실외 모두에 유연하게 설치할 수 있습니다. 터렛 스타일 디자인으로 빛 반사를 억제하고 뛰어난 8MP 이미지 품질과 사용성을 제공합니다. 또한 완전히 어두운 곳에서의 감시를 위한 OptimizedIR도 탑재되어 있습니다. 인간 및 차량과 같은 물체를 감지, 분류, 추적 및 계산하기 위해 AXIS Object Analytics가 사전 설치되어 제공됩니다. 추가적으로, 하드웨어 기반 사이버 보안 플랫폼인 Axis Edge Vault는 장치를 보호하고 FIPS 140-3 Level 3 인증을 받은 보안 키 스토리지 및 운영을 제공합니다. 방수 기능을 갖춘 이 카메라는 IP66 등급이며 작동 온도 범위는 -30°C~50°C(-22°F~122°F)입니다.

- > 4K의 뛰어난 이미지 품질
- > WDR 및 OptimizedIR
- > 블랙 또는 화이트로 제공
- > AI 기반 비디오 분석
- > Axis Edge Vault를 통한 내장형 보안



AXIS M3128-LVE Dome Camera

변형
블랙
화이트

카메라

이미지 센서
1/2.8" 프로그레시브 스캔 RGB CMOS
픽셀 크기 1.45µm

렌즈
2.9mm, F2.0
수평 화각: 110°
수직 화각: 60°
최소 초점 거리: 0.5m(1.6ft)
M12 마운트, 고정 아이리스, IR corrected

주야간
자동 적외선 차단 필터

최소 조도
컬러: 0.22lux @ 50 IRE, F1.2
흑백: 0.05lux @ 50 IRE, F1.2
0lux(IR 조명이 켜진 경우)

셔터 속도
1/71500초~2초

카메라 조정
팬 ±180°, 틸트 0~60°, 회전 ±95°

시스템 온 칩(SoC)

모델
CV25

메모리
2048MB RAM, 512MB Flash

컴퓨팅 기능
딥 러닝 처리 장치(DLPU)

비디오

비디오 압축
H.264(MPEG-4 Part 10/AVC) 메인 및 하이 프로파일
H.265(MPEG-H Part 2/HEVC) 메인 프로파일
Motion JPEG

해상도
3840x2160~160x90

프레임 레이트
모든 해상도에서 H.264 및 H.265¹ 적용 최대
12/15fps(12/15Hz)

비디오 스트리밍
H.264, H.265 및 Motion JPEG에서 개별 구성이 가
능한 다중 스트림
H.264 및 H.265 기반 Axis Zipstream 기술
구성 가능한 프레임 레이트 및 대역폭
VBR/ABR/MBR H.264/H.265

신호 대 잡음 비율
>55dB

WDR
장면에 따라 최대 120dB

멀티뷰 스트리밍
2개의 보기 영역을 개별 선택 가능

이미지 설정
채도, 대비, 밝기, 선명도, 화이트 밸런스, 주/야간
임계값, 로컬 대비, 노출 모드, 노출 존, 압축, 회전:
0°, 90°, 180°, 270°(Corridor 포맷 포함) 반전, 텍스
트 및 이미지 오버레이, 다이내믹 텍스트 및 이미
지 오버레이, 프라이버시 마스크, 다각형 프라이버
시 마스크

이미지 처리
WDR, OptimizedIR

팬/틸트/줌
디지털 PTZ

1. Motion JPEG의 프레임 레이트 감소

오디오

오디오 기능

포트캐스트 기술을 통한 음성 강화 기능
스피커 페어링

오디오 스트리밍

양방향(전이중)

오디오 입력

포트캐스트 기술을 통한 입력

오디오 출력

스피커 페어링 또는 포트캐스트 기술을 통한 출력

오디오 인코딩

AAC-LC 8/16/32/48kHz, G.711 PCM 8kHz, G.726
ADPCM 8kHz, Opus 8/16/48kHz, LPCM 48kHz
구성 가능한 비트레이트

네트워크

네트워크 프로토콜

IPv4, IPv6 USGv6, ICMPv4/ICMPv6, HTTP, HTTPS²,
HTTP/2, TLS², QoS Layer 3 DiffServ, FTP, SFTP,
CIFS/SMB, SMTP, mDNS(Bonjour), UPnP®, SNMP
v1/v2c/v3(MIB-II), DNS/DNSv6, DDNS, NTP, NTS,
RTSP, RTP, SRTP/RTSPS, TCP, UDP, IGMPv1/v2/v3,
RTCP, ICMP, DHCPv4/v6, ARP, SSH, LLDP, CDP,
MQTT v3.1.1, 보안 syslog(RFC 3164/5424, UDP/
TCP/TLS), 링크 로컬 주소(ZeroConf)

시스템 통합

애플리케이션 프로그래밍 인터페이스

(Application Programming Interface)

소프트웨어 통합용 공개 API(VAPIX®, 메타데이터
및 AXIS Camera Application Platform(ACAP) 포
함), 사양은 axis.com/developer-community를 참
조하십시오.

One-Click Cloud Connection

ONVIF® Profile G, ONVIF® Profile M,
ONVIF® Profile S 및 ONVIF® Profile T, 사양은
onvif.org를 참조하십시오.

영상 관리 시스템

AXIS Camera Station Edge, AXIS Camera Station
Pro, AXIS Camera Station 5 및 Axis의 파트너사에
서 제공하는 비디오 매니지먼트 소프트웨어(axis.com/vms에서 확인 가능)와 호환됩니다.

온스크린 제어
주/야간 전환
광역 역광 보정(WDR)
IR 조명
프라이버시 마스크
미디어 클립
히터

에지 투 에지

스피커 페어링

이벤트 조건

장치 상태: 작동 온도 초과/미만/범위 내, IP 주소
차단됨, IP 주소 제거됨, 라이브 스트림 활성화, 네트
워크 끊김, 새 IP 주소, 시스템 준비
엣지 스토리지: 녹화 진행 중, 저장 중단, 스토리지
상태 문제 감지
I/O: 수동 트리거, 가상 입력 활성화
MQTT: 무상태
예약 및 반복: 스케줄
비디오: 평균 비트 레이트 저하, 주/야간 모드, 탬퍼
링

이벤트 액션

주/야간 모드: 룰이 활성화 상태인 동안 주/야간 모드
사용
조명: 조명 사용, 룰이 활성화 상태인 동안 조명 사용
LED: 상태 LED 깜박임, 룰이 활성화 상태인 동안 상태
LED 깜박임
MQTT: MQTT 게시 메시지 전송
알림: HTTP, HTTPS, TCP 및 이메일
오버레이 텍스트: 사용, 룰이 활성화된 동안 사용
녹화: 비디오 녹화, 룰이 활성화 상태인 동안 비디오
녹화
보안: 구성 지우기
SNMP 트랩: 전송, 룰이 활성화 상태인 동안 전송
이미지 또는 비디오 클립 업로드: FTP, SFTP, HTTP,
HTTPS, 네트워크 공유 및 이메일
WDR 모드: 설정, 룰이 활성화된 동안 설정

내장된 설치 보조 도구

픽셀 카운터, 레벨 그리드

분석 애플리케이션

애플리케이션

포함

AXIS Object Analytics, AXIS Scene Metadata,
AXIS Live Privacy Shield³, AXIS Video Motion
Detection, 액티브 탬퍼링 알림

지원되는 항목

타사 애플리케이션 설치가 가능한 AXIS Camera
Application Platform 지원, axis.com/acap 참조

2. 본 제품에는 *OpenSSL Toolkit*에서 사용하기 위해 *OpenSSL Project*에서 개발한 소프트웨어(openssl.org)와 *Eric Young*(ey@cryptsoft.com)이 작성한 암호화 소프트웨어가 포함되어 있습니다.

3. 다운로드 가능

AXIS Object Analytics

객체 클래스: 사람, 차량(유형: 승용차, 버스, 트럭, 자전거, 기타)

시나리오: 선 넘기, 영역 내 객체, 영역 내 시간, 크로스라인 카운팅, 영역 내 점유, 영역 내 모션, 모션 선 넘기

최대 10가지 시나리오

기타 기능: 트리거된 물체를 색으로 구분된 바운딩 박스로 시각화

다각형 포함/제외 영역

원근 구성

ONVIF Motion Alarm 이벤트

AXIS Scene Metadata

객체 클래스: 사람, 얼굴, 차량(유형: 승용차, 버스, 트럭, 바이크), 번호판

객체 속성: 차량 색상, 상의/하의 색상, 신뢰도, 위치

승인

제품 표시

CSA, UL/cUL, BIS, CE, KC, EAC, VCCI, RCM, BSMI

공급망

TAA 준수

EMC

EN 55024, EN 55035, EN 55032 Class A,

EN 61000-6-1, EN 61000-6-2

호주/뉴질랜드: RCM AS/NZS CISPR 32 Class A

캐나다: ICES(A)/NMB(A)

일본: VCCI Class A

한국: KC KN35, KC KN32 Class A, KS C 9835,

KS C 9832 Class A

미국: FCC Part 15 Subpart B Class A

안전

IEC/EN/UL 62368-1 ed. 3, IEC/EN 62471 위험 그룹 면제, UL 60950-22, IS 13252

환경

IEC 60068-2-1, IEC 60068-2-2, IEC 60068-2-6,

IEC 60068-2-14, IEC 60068-2-27, IEC 60068-2-78,

IEC/EN 60529 IP66, IEC/EN 62262 IK08,

NEMA 250 Type 4X

네트워크

NIST SP500-267

사이버 보안

ETSI EN 303 645, BSI IT Security Label

사이버 보안

에지 보안

소프트웨어: 서명된 펌웨어, 무차별 대입 지연 보호, 다이제스트 인증 및 OAuth 2.0 RFC6749

OpenID Authorization Code Flow 중앙 집중식

ADFS 계정 관리, 비밀번호 보호

하드웨어: Axis Edge Vault 사이버 보안 플랫폼
보안 요소(CC EAL 6+, FIPS 140-3 Level 3), 시스템 온 칩 보안(TEE), Axis 장치 ID, 보안 키 저장소, 서명된 비디오, 보안 부트, 암호화된 파일 시스템(AES-XTS-Plain64 256비트)

네트워크 보안

IEEE 802.1X(EAP-TLS, PEAP-MSCHAPv2)⁴,

IEEE 802.1AE(MACsec PSK/EAP-TLS),

문서 작업

AXIS OS 보안 강화 가이드

Axis 취약점 관리 정책

Axis 보안 개발 모델

AXIS OS Software Bill of Material(SBOM)

axis.com/support/cybersecurity/resources로 이동하여 문서를 다운로드하십시오.

Axis 사이버 보안 지원에 대해 자세히 알아보려면 axis.com/cybersecurity 참조

일반사항

케이스

IP66, NEMA 4X 및 IK08 등급

폴리카보네이트 하드 코팅 창

플라스틱 케이스

색상: 흰색 NCS S 1002-B, 검은색 NCS S 9000-N

재도색 지침은 제품 지원 페이지로 이동하십시오.

보증에 미치는 영향에 대한 정보를 보려면 axis.com/warranty-implication-when-repainting을 참조하십시오.

전원

PoE(Power over Ethernet) IEEE 802.3af/802.3at

Type 1 Class 3

일반 4.3W, 최대 10.5W

기능: 파워 미터

커넥터

네트워크: RJ45 10BASE-T/100BASE-TX PoE

IR 조명

전력 효율이 높고 수명이 긴 850nm IR LED가 장착된 OptimizedIR

장면에 따라 20m(65ft) 이상 도달 범위

4. 본 제품에는 *OpenSSL Toolkit*에서 사용하기 위해 *OpenSSL Project*에서 개발한 소프트웨어(openssl.org)와 *Eric Young*(ey@cryptsoft.com)이 작성한 암호화 소프트웨어가 포함되어 있습니다.

저장

microSD/microSDHC/microSDXC 카드 지원
SD 카드 암호화 지원(AES-XTS-Plain64 256비트)
NAS(Network Attached Storage)에 녹화
SD 카드 및 NAS 권장 사항에 대해서는 axis.com
참조

작동 조건

온도: -30°C ~ 50°C(-22°F ~ 122°F)
NEMA TS 2(2.2.7)에 따른 최대 온도: 74°C(165°F)
습도: 10~100% RH(비응축)

스토리지 조건

온도: -40°C ~ 65°C(-40°F ~ 149°F)
습도: 5~95% RH (비응축)

치수

전체 제품 치수는 이 데이터시트의 치수 도면을 참조하십시오.
유효 투영 면적(EPA): 0.008 m²(0.03 ft²)

중량

390g(0.9lb)

박스 내용물

카메라, 설치 가이드, 커넥터, 가드, 케이블 개스킷,
소유자 인증 키

옵션 액세서리

AXIS TM3212 Recessed Mount, AXIS TM3213
Recessed Mount, AXIS TM3824-E Weathershield,
AXIS T94B01P Conduit Back Box, AXIS T94B02D
Pendant Kit
AXIS T8415 Wireless Installation Tool
AXIS Surveillance Cards
그 밖의 액세서리는 axis.com/products/axis-m3128-lve#accessories 참조

시스템 도구

AXIS Site Designer, AXIS Device Manager, 제품 선택기,
액세서리 선택기, 렌즈 계산기
axis.com에서 이용 가능

언어

영어, 독일어, 프랑스어, 스페인어, 이탈리아어, 러시아어,
중국어 간체, 일본어, 한국어, 포르투갈어,
폴란드어, 중국어 번체, 네덜란드어, 체코어, 스웨덴어,
핀란드어, 터키어, 태국어, 베트남어

보증

5년 보증에 대해서는 axis.com/warranty를 참조하십시오.

부품 번호

axis.com/products/axis-m3128-lve#part-numbers에서 이용 가능

지속 가능성

물질 관리

PVC 없음
EU RoHS 지침 2011/65/EU, 2015/863 및 표준 EN IEC 63000:2018에 따른 RoHS
(EC) No 1907/2006에 따른 REACH. SCIP UUID는 echa.europa.eu를 참조하십시오.

소재

재생 가능한 탄소 기반 플라스틱 함유율: 49%(재활용: 6%, 바이오 기반: 43%)
OECD 가이드라인에 따른 분쟁 광물 선별
Axis의 지속 가능성에 대해 자세히 알아보려면 axis.com/about-axis/sustainability 참조

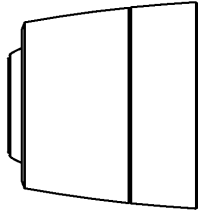
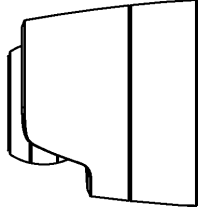
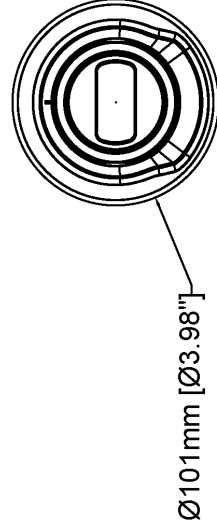
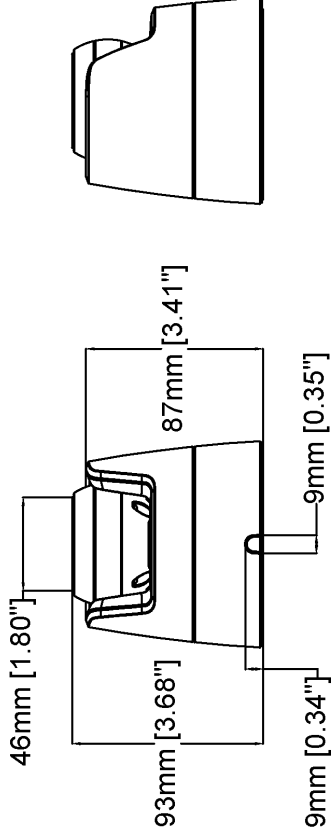
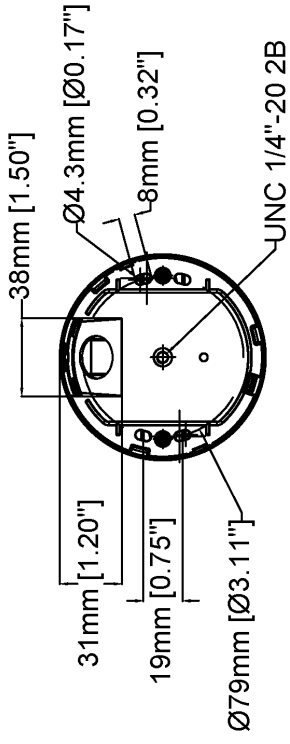
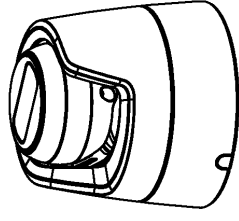
환경에 대한 책임

axis.com/environmental-responsibility
Axis Communications는 UN Global Compact의 서명자입니다. unglobalcompact.org에서 자세한 내용을 참조하십시오.

감지, 관찰, 인식, 식별(DORI)

	DORI 정의	거리
감지	25px/m(8px/ft)	80m(262ft)
관찰	63px/m(19px/ft)	31.7m(104.0ft)
인식	125px/m(38px/ft)	16m(52ft)
식별	250px/m(76px/ft)	8m(26ft)

DORI 값은 EN-62676-4 표준에서 권장하는 다양한 사용 사례에 대해 픽셀 밀도를 사용하여 계산됩니다. 계산은 이미지의 중심을 기준으로 사용하고 렌즈 왜곡을 고려합니다. 사람이나 물체를 인식하거나 식별할 수 있는 가능성은 물체 모션, 비디오 압축, 조명 조건 및 카메라 포커스와 같은 요인에 따라 달라집니다. 계획 시 마진을 사용하십시오. 픽셀 밀도는 이미지에 따라 다르며 계산된 값은 실제 거리와 다를 수 있습니다.



AXIS M3128-LVE Dome Camera

Revision	v.01	Revision date	2024-06-04
Paper size	A4	Release date	2024-06-04
Created by	MS	Scale	1:3

중점 기능

AXIS Object Analytics

AXIS Object Analytics는 사람, 차량, 차종을 감지 및 분류하는 사전 설치된 다기능 비디오 분석입니다. AI 기반 알고리즘과 행동 조건 덕분에 장면과 내부의 공간적 행동을 분석하고, 이 모든 것이 사용자의 특정 요구에 맞게 조정됩니다. 확장 가능하고 엣지 기반이며, 동시에 실행되는 다양한 시나리오를 설정하고 지원하는 데 최소의 수고만을 요구합니다.

Axis Edge Vault

Axis Edge Vault는 Axis 장치를 보호하는 하드웨어 기반 사이버 보안 플랫폼입니다. 모든 보안 작업이 의존하는 토대를 형성하고 장치의 ID를 보호하고 무결성을 보호하며 민감한 정보를 무단 액세스로부터 보호하는 기능을 제공합니다. 예를 들어 **보안 부트**는 물리적 공급망 템퍼링을 방지하는 **서명된 OS**로만 장치를 부팅할 수 있습니다. Signed OS를 사용하면, 장치는 설치를 수락하기 전에 새 장치 소프트웨어를 검증할 수도 있습니다. 또한 **보안 키 저장소**는 보안 위반 시 악의적인 추출로부터 보안 통신(IEEE 802.1X, HTTPS, Axis 장치 ID, 접근 제어 키 등)에 사용되는 암호화 정보를 보호하기 위한 중요한 빌딩 블록입니다. 보안 키 저장소 및 보안 연결은 Common Criteria 및/또는 FIPS 140 인증 하드웨어 기반의 암호화 컴퓨팅 모듈을 통해 제공됩니다.

Axis Edge Vault에 대해 자세히 알아보려면 axis.com/solutions/edge-vault를 참조하십시오.

OptimizedIR

Axis OptimizedIR은 독창적이고 강력한 카메라의 인텔리전스와 정교한 LED 기술의 조합을 제공하여 암흑 속에서도 작동하는 최신 카메라 통합 IR 솔루션을 선보입니다. OptimizedIR을 탑재한 PTZ(팬-틸트-줌) 카메라에서 IR 빔은 자동으로 적응하여 전체 시야가 항상 균일하게 조명을 받도록 카메라가 확대 및 축소될 때 더 넓어지거나 좁아집니다.

Zipstream

Axis Zipstream 기술은 비디오 스트림에서 필요한 중요 포렌직 데이터를 모두 보존하는 동시에 대역폭 및 저장 공간 필요량을 평균 50% 낮춥니다. Zipstream에는 세 가지 지능형 알고리즘도 포함되어 있어 전체 해상도 및 프레임 레이트로 관련 포렌직 정보를 식별, 기록 및 전송되게 합니다.