

AXIS Q1809-LE Bullet Camera

All-in-One-Kamera mit 41-MP-Auflösung für hervorragende Detailgenauigkeit

Diese für den Außenbereich geeignete All-in-One Bullet-Kamera basiert auf einem dualen AXIS System-on-Chip und bietet eine hervorragende Auflösung von 41 MP. Und ein 4/3"-Bildsensor sorgt für außergewöhnliche Leistung bei dunklen Lichtbedingungen. Sie ist mit einem Weitwinkelobjektiv für große Areale oder mit Teleobjektiv für Überwachung aus der Ferne erhältlich. Die in einem robusten Aluminiumgehäuse untergebrachte Kamera verfügt über einen Montagearm für eine einfache Installation. Außerdem sorgt eine geräumige Backbox für eine sichere Verkabelung. Axis Edge Vault, eine hardwarebasierte Cybersicherheits-Plattform, schützt das Gerät und bietet sichere Schlüsselspeicherung und -operationen mit Zertifizierung nach FIPS 140-3 Stufe 3. Zudem ermöglicht der PoE-Ausgang den Anschluss und die Stromversorgung eines weiteren Geräts ohne zusätzliche Verkabelung.

- > **Anschlussfertiges Gerät, vorgerüstet für den Einsatz im Außenbereich**
- > **Überragende Bildqualität in 8K**
- > **Hoch lichtempfindlicher 4/3"-Sensor**
- > **Canon-Weitwinkelobjektiv oder Teleobjektiv**
- > **Integrierte Cybersicherheitsfunktionen dank Axis Edge Vault**



IT-Sicherheitskennzeichen

Bundesamt für Sicherheit in der Informationstechnik

Der Hersteller versichert:
Das Produkt entspricht den Anforderungen des BSI.

Das BSI informiert:
Aktuelles zum Produkt
bsi.bund.de/it-sik/03103



AXIS Q1809-LE Bullet Camera

Kamera

Modell

AXIS Q1809-LE
AXIS Q1809-LE 150 mm

Bildsensor

4/3" CMOS RGB mit Vollbildverfahren
Pixelgröße 2,315 µm

Objektiv

24-mm-Objektiv:

Vario-Fokus, 12 bis 24 mm, F2.0 bis 3.0

8K

Horizontales Sichtfeld: 90°–44°

Vertikales Sichtfeld: 49°–25°

41 MP

Horizontales Sichtfeld: 87°–42°

Vertikales Sichtfeld: 64°–32°

Minimaler Fokusabstand: 1,5 m

Fernsteuerbare Zoomfunktion und Remote-Fokus, P-Iris-Steuerung

150-mm-Objektiv:

Vario-Fokus, 50–150 mm, F4.0

8K

Horizontales Sichtfeld: 21°–7°

Vertikales Sichtfeld: 12°–4°

41 MP

Horizontales Sichtfeld: 20°–6,6°

Vertikales Sichtfeld: 15°–5°

Minimaler Fokusabstand: 5 m

Fernsteuerbare Zoomfunktion und Remote-Fokus, P-Iris-Steuerung

Tag und Nacht

Automatisch entfernbarer Infrarot-Sperrfilter im Tag-Modus und IR-Durchlassfilter (Wellenlänge 800–900 nm) im Nacht-Modus

Minimale Ausleuchtung

24-mm-Objektiv:

Farbe: 0,12 Lux bei 50 IRE, F2.0

S/W: 0,02 Lux bei 50 IRE F2.0

0 Lux mit aktivierter IR-Beleuchtung

150-mm-Objektiv:

Farbe: 0,2 Lux bei 50 IRE, F4.0

S/W: 0,04 Lux bei 50 IRE, F4.0

0 Lux mit aktivierter IR-Beleuchtung

Verschlusszeit

4:3: 1/10500 s bis 2 s

16:9: 1/15500 s bis 2 s

Ausrichtung der Kamera

Schwenken $\pm 180^\circ$, Neigen 0° bis -90° , Drehen -90° bis 270°

System-on-Chip (SoC)

Modell

ARTPEC-8 (x2)

Speicher

4096 MB RAM (2x), 8192 MB Flash

Rechenleistung

Deep Learning Processing Unit (DLPU)

Video

Videokomprimierung

H.264 (MPEG-4 Part 10/AVC) Baseline-, Main- und High-Profile

H.265 (MPEG-H Teil 2/HEVC) Main Profile¹

Motion JPEG

Auflösung

4:3: 7424x5568

16:9: 7680x4320

21:9: 7680x3240

Bildfrequenz

Bis zu 30 Bilder pro Sekunde (60/50 Hz) im 8K-Modus

Bis zu 15 Bilder pro Sekunde (50/60 Hz) im 41-MP-Modus

Video-Streaming

Bis zu 20 einzelne und konfigurierbare Videostreams²

Axis Zipstream technology in H.264 und H.265

Steuerbare Bildfrequenz und Bandbreite

VBR/ABR/MBR H.264/H.265

Modus für geringe Verzögerung

Indikator für Video-Streaming

Signal-Rausch-Verhältnis

>55 dB

1. Aufgrund der hohen Auflösung des AXIS Q1809-LE ist H.265 das empfohlene Encoder-Format.

2. Für eine optimale benutzerfreundliche Darstellung, Netzwerkbandbreite und Speicherausnutzung empfehlen wir maximal 3 einzelne Videostreams pro Kamera oder Kanal. Einzel-Videostreams können mittels Multicast- oder Unicast-Verfahren über die integrierte Reuse-Funktion zur mehrmaligen Nutzung an mehrere Video-Clients im Netzwerk übertragen werden.

WDR

Dynamic Contrast

Streaming mit mehreren Ansichten

Bis zu acht einzeln zuschneidbare Sichtbereiche

Rauschunterdrückung

Raumfilter (2D-Geräuschreduktion)

Zeitfilter (3D-Rauschunterdrückung)

Bildeinstellungen

Sättigung, Kontrast, Helligkeit, Schärfe, Weißabgleich, Tag-Nacht-Grenzschtaltung, lokaler Kontrast, Tone-Mapping, Belichtungsart, Belichtungsbereiche, Entnebelung, Tonnenverzeichnungskorrektur, Komprimierung, Bildspiegelung, Text- und Bild-Overlay, dynamisches Text- und Bild-Overlay, Privatzenenmasken, polygone Privatzenen-Maskierung
Szene-Profile: forensisch relevant, anschaulich

Bildverarbeitung

Axis Zipstream, Lightfinder, OptimizedIR

Schwenken/Neigen/Zoomen

Digitales PTZ

Audio

Audiofunktionen

Automatische Verstärkungsregelung

Lautsprecherkopplung

Spectrum Visualizer³

Grafischer 10-Band-Equalizer für den Audioeingang

Audioeingang

Eingang für externes unsymmetrisches Mikrofon, optional mit 5-V-Einspeisung

Digitaleingang, optional mit 12-V-Ringleistung

Unsymmetrischer Leitungseingang

Mikrofonkopplung

Audio-Ausgang

Ausgang über Lautsprecherkoppelung

Audiocodierung

24 Bit LPCM, AAC-LC 8/16/32/44,1/48 kHz, G.711 PCM

8 kHz, G.726 ADPCM 8 kHz, Opus 8/16/48 kHz

Konfigurierbare Bitrate

Netzwerk

Netzwerkprotokolle

IPv4, IPv6 USGv6, ICMPv4/ICMPv6, HTTP, HTTPS⁴, HTTP/2, TLS⁴, QoS Layer 3 DiffServ, FTP, SFTP, CIFS/SMB, SMTP, mDNS (Bonjour), UPnP[®], SNMP v1/v2c/v3 (MIB-II), DNS/DNSv6, DDNS, NTP, NTS, RTSP, RTP, SRTP/RTSPS, TCP, UDP, IGMPv1/v2/v3, RTCP, ICMP, DHCPv4/v6, ARP, SSH, LLDP, CDP, MQTT v3.1.1, Secure syslog (RFC 3164/5424, UDP/TCP/TLS), verbindungslokale Adresse (ZeroConf)

Systemintegration

Anwendungsprogrammierschnittstelle (engl. Application Programming Interface)

Offene API für Softwareintegration, einschließlich VAPIX[®], Metadaten und AXIS Camera Application Platform (ACAP). Technische Daten auf axis.com/developer-community

One-Click Cloud Connect

ONVIF[®]-Profile G, ONVIF[®]-Profile M, ONVIF[®]-Profile S und ONVIF[®]-Profile T, technische Daten auf onvif.org

Videoverwaltungssysteme

Kompatibel mit AXIS Camera Station Edge, AXIS Camera Station Pro, AXIS Camera Station 5 und Video Management Software von Axis Partnern, erhältlich unter axis.com/vms.

Bildschirm-Bedienelemente

Autofokus

Bildstabilisierung

Wechsel Tag/Nacht

Entnebelung

Indikator für Video-Streaming

Infrarot Beleuchtung

Privatzenenmasken

Medienclip

Edge-to-Edge

Mikrofonkopplung

Lautsprecherkopplung

3. Funktion verfügbar mit ACAP

4. *Dieses Produkt enthält Software, die vom OpenSSL Project zur Verwendung im OpenSSL Toolkit (openssl.org) entwickelt wurde, sowie kryptografische Software, die von Eric Young (eay@cryptsoft.com) geschrieben wurde.

Ereignisbedingungen

Gerätestatus: oberhalb/unterhalb des
Betriebstemperaturbereichs, IP-Adresse blockiert, IP-
Adresse entfernt, Livestream aktiv, Netzwerkausfall,
neue IP-Adresse, Ringstrom-Überstromschutz,
Systembereitschaft, innerhalb der Betriebstemperatur
Digital-Audio: digitales Signal enthält Axis Metadaten,
digitales Signal hat ungültige Abtastrate, digitales
Signal fehlt, digitales Signal in Ordnung
Edge Storage: laufende Aufzeichnung,
Speicherunterbrechung, Speicherintegritätsprobleme
erkannt
E/A: digitaler Eingang aktiv, manueller Auslöser,
virtueller Eingang
MQTT: zustandslos
Geplant und wiederkehrend: Zeitplan
Video: Durchschnittlicher Bitratenabfall, Tag-/Nacht-
Modus, Manipulation

Ereignisaktionen

Tag-/Nachtmodus
Entnebelung
I/O
Lichtstärke
Abbildungen: FTP, HTTP, HTTPS, SFTP, E-Mail und
Netzwerk
MQTT
Benachrichtigung; HTTP, HTTPS, TCP und E-Mail
Overlay-Text
Aufzeichnungen
Sicherheit: Löschen der Konfiguration
Senden von SNMP-Trap-Nachrichten
Videoclips: FTP, HTTP, HTTPS, SFTP, E-Mail und Netzwerk

Eingebaute Installationshilfen

Pixelzähler, Zoom - und Fokusfernsteuerung, Remote-
Fokus, Nivellieraster, Nivellierhilfe

Analysefunktionen

Anwendungen

Eingeschlossen

AXIS Video Motion Detection, aktiver
Manipulationsalarm, Audioerfassung

Unterstützt

Unterstützt AXIS Camera Application Platform zur
Installation von Anwendungen anderer Hersteller. Siehe
dazu axis.com/acap.

Zulassungen

Produktkennzeichnungen

CSA, UL/cUL, CE, KC, EAC, VCCI, RCM

Lieferkette

Entspricht TAA

EMV

CISPR 35, CISPR 32 Class A, EN 55035,
EN 55032 Class A, EN 50121-4, EN 61000-6-1,
EN 61000-6-2

Australien/Neuseeland: RCM AS/NZS CISPR 32 Klasse A

Kanada: ICES(A)/NMB(A)

Japan: VCCI Klasse A

Korea: KS C 9835, KS C 9832 Class A

USA: FCC Teil 15 Abschnitt B Klasse A

Bahnanwendungen: IEC 62236-4

Sicherheit

CAN/CSA C22.2 Nr. 62368-1 Ausg. 3,
IEC/EN/UL 62368-1 ed. 3, IEC/EN 62471 Risikogruppe 2,
IS 13252

Umgebung

IEC 60068-2-1, IEC 60068-2-2, IEC 60068-2-6,
IEC 60068-2-14, IEC 60068-2-27, IEC 60068-2-78,
IEC/EN 60529 IP66/P67, IEC/EN 62262 IK10 (Gehäuse),
IK08 (Glas), NEMA 250 Typ 4X, NEMA TS 2 (2.2.7-2.2.9)

Netzwerk

NIST SP500-267

Cybersicherheit

ETSI EN 303 645, BSI IT-Sicherheitskennzeichen,
FIPS 140

Cybersicherheit

Edge-Sicherheit

Software: Signiertes Betriebssystem,
Verzögerungsschutz gegen Brute-Force-Angriffe,
Digest-Authentifizierung und OAuth 2.0 RFC6749
OpenID Authorization Code Flow für zentrale ADFS-
Kontoverwaltung, Kennwortschutz
Hardware: Axis Edge Vault Cybersicherheitsplattform
Secure Element (CC EAL 6+, FIPS 140-3 Level 3),
System-on-Chip-Sicherheit (TEE), Axis Geräte-ID,
sicherer Schlüsselspeicher, signierte Videos, sicherer
Systemstart, verschlüsseltes Dateisystem (AES-XTS-
Plain64 256Bit)

Netzwerksicherheit

IEEE 802.1X (EAP-TLS, PEAP-MSCHAPv2)⁵,
IEEE 802.1AE (MACsec PSK/EAP-TLS), IEEE 802.1AR,
HTTPS/HSTS⁵, TLS v1.2/v1.3⁵, Network Time Security
(NTS), X.509 Certificate PKI, hostbasierte Firewall

5. *Dieses Produkt enthält Software, die vom OpenSSL Project zur Verwendung im OpenSSL Toolkit (openssl.org) entwickelt wurde, sowie kryptografische Software, die von Eric Young (eay@cryptsoft.com) geschrieben wurde.

Dokumentation

AXIS OS Hardening Guide

Axis Vulnerability Management-Richtlinie

Axis Security Development Model

AXIS OS Software Bill of Material (SBOM)

Diese Dokumente stehen unter axis.com/support/cybersecurity/resources zum Download bereit.

Weitere Informationen zum Axis

Cybersicherheitssupport finden Sie auf axis.com/cybersecurity

Allgemeines

Gehäuse

Schutzart IP66, IP67 und NEMA 4X

Stoßfestes Aluminiumgehäuse IK10 mit integrierten Entfeuchtungsmembranen, stoßfeste Frontscheibe IK08, Wetterschutz mit schwarzer Blendschutzbeschichtung
Farbe: NCS S 1002-B in Weiß, NCS 9000-N in Schwarz
Anweisungen zum Umlackieren finden Sie auf der Supportseite des Produkts. Informationen über die Auswirkung auf die Gewährleistung finden Sie auf axis.com/warranty-implication-when-repainting

Stromversorgung

Power over Ethernet (PoE) IEEE 802.3at, Typ 2 Klasse 4, normal 18,9 W, max. 25,5 W

Power over Ethernet (PoE) IEEE 802.3bt Typ 3 Klasse 6, normal 18,9 W, max. 51 W

Midspan 60 W, IEEE 802.3bt Type 3 Class 6, erforderlich als PoE-Ausgang IEEE 802.3at Type 2 Class 4 (30 W) für Nebengeräte

10–28 V DC, normal 17,6 W, max. 35 W

20–24 V AC, normal 25 VA, max. 33 VA

Merkmale: Leistungsprofile, Strommesser

Anschlüsse

Netzwerk: Geschirmter PoE-Ausgang RJ-45 10BASE-T/100BASE-TX/1000BASE-T PoE, RJ45 1000BASE-T zur Stromversorgung externer PoE-Geräte

I/O: Vierpoliger Anschlussblock 2,5 mm für einen Alarmeingang und einen Ausgang

Audio: Eingang Mikrofon/Audio, 3,5 mm

Stromversorgung: Gleichstromeingang

Infrarot-Beleuchtung

24-mm-Objektiv: OptimizedIR mit energieeffizienten, langlebigen IR-LEDs (Wellenlänge 850 nm) und weißer LED-Kombination

Mindestens 60 m Reichweite (szeneabhängig)

150-mm-Objektiv: OptimizedIR mit energieeffizienten IR-LEDs, Wellenlänge 850 nm

Reichweite mindestens 100 m (szeneabhängig)

Speicherung

Unterstützt SD-Speicherkarten des Typs microSD, microSDHC und microSDXC

Unterstützt SD-Speicherkartenverschlüsselung (AES-XTS-Plain64 256bit)

Aufzeichnung auf NAS (Network Attached Storage)

Empfehlungen zu SD-Speicherkarten und NAS-Speichern finden Sie auf axis.com.

Betriebsbedingungen

Temperatur bei 30 W: -20 °C bis +55 °C

Temperatur bei 60 W: -40 °C bis +55 °C

Maximale Temperatur gemäß NEMA TS 2 (2.2.7.3 - 2.2.7.7): 74 °C

Luftfeuchtigkeit: 10 bis 100 % rF (kondensierend)

Windlast (nachhaltig): 60 m/s

Lagerbedingungen

Temperatur: -40 °C bis 65 °C

Luftfeuchtigkeit: 5 bis 95 % rF (nicht kondensierend)

Abmessungen

Die Gesamtabmessungen des Produkts sind dem Maßbild in diesem Datenblatt zu entnehmen.

24-mm-Objektiv: Effektiv projizierte Fläche (EPA): 0,0455 m²

150-mm-Objektiv: Effektiv projizierte Fläche (EPA): 0,0478 m²

Gewicht

Kamera mit 24 mm Objektiv: 3,4 kg

Kamera mit 150 mm Objektiv: 3,2 kg

Inhalt des Kartons

Kamera, Installationsanleitung, Steckverbinder für Anschlussblock, RJ-45-Kabel, Anschlusschutz, Kabeldichtungen, Eigentümer-Authentifizierungsschlüssel

Optionales Zubehör

AXIS T8415 Wireless Installation Tool

AXIS Surveillance Cards

For more accessories, go to axis.com/products/axis-q1809-le#accessories

System-Tools

AXIS Site Designer, AXIS Device Manager, Produkt-Auswahlhilfe, Zubehör-Auswahlhilfe, Objektivrechner
Erhältlich auf axis.com.

Sprachen

Englisch, Deutsch, Französisch, Spanisch, Italienisch, Russisch, Chinesisch (vereinfacht), Japanisch, Koreanisch, Portugiesisch, Polnisch, Chinesisch (traditionell), Niederländisch, Tschechisch, Schwedisch, Finnisch, Türkisch, Thailändisch, Vietnamesisch

Gewährleistung

Informationen zur 5-jährigen Gewährleistung finden Sie auf axis.com/warranty

Artikelnummern

Abrufbar unter axis.com/products/axis-q1809-le#part-numbers

Nachhaltigkeit

Substanzkontrolle

PVC-frei, BFR/CFR-frei gemäß JEDEC/ECA JS709
RoHS gemäß RoHS-Richtlinie 2011/65/EU und 2015/863 sowie Standard EN IEC 63000:2018
REACH gemäß (EG) Nr. 1907/2006. Für SCIP UUID siehe echa.europa.eu

Material

Kunststoffanteil aus nachwachsenden Rohstoffen: 65 %
(bio-basiert)
Auf Konfliktmineralien gemäß OECD-Leitfaden
überprüft
Weitere Informationen zum Thema Nachhaltigkeit bei
Axis finden Sie auf axis.com/about-axis/sustainability

Verantwortung für die Umwelt

axis.com/environmental-responsibility
Axis Communications nimmt am UN Global Compact
teil. Weitere Informationen hierzu finden Sie auf
unglobalcompact.org

Erfassen, Beobachten, Erkennen, Identifizieren (Detect, Observe, Recognize, Identify – DORI)

Q1809-LE

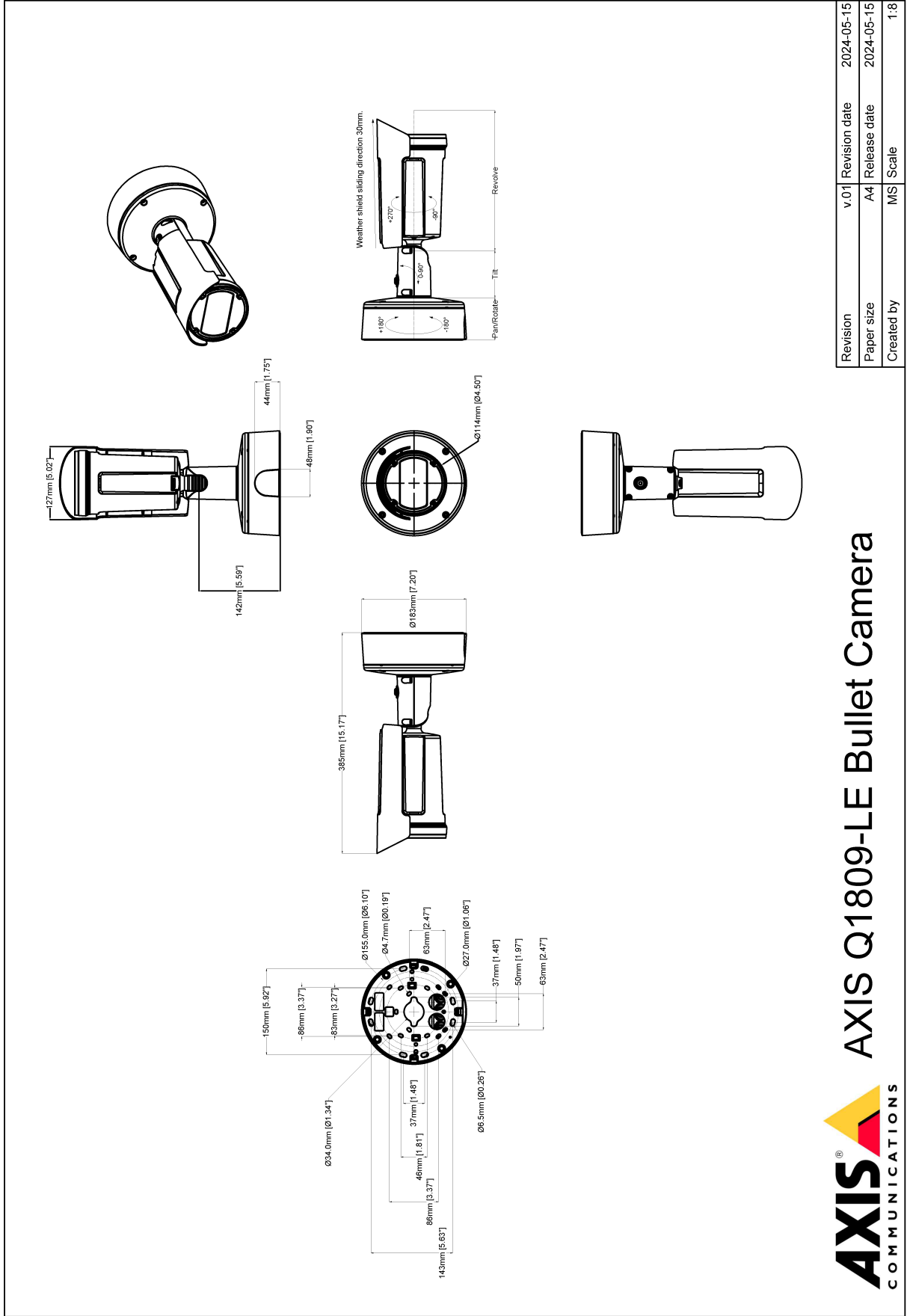
| | DORI-Definition | Entfernung (Weitwinkel) | Entfernung (Tele) |
|----------------|-----------------|-------------------------|-------------------|
| Erfassen | 25 px/m | 210,8 m | 407,1 m |
| Beobachten | 63 px/m | 83,6 m | 161,6 m |
| Wiedererkennen | 125 px/m | 42,2 m | 81,4 m |
| Identifizieren | 250 px/m | 21,0 m | 40,7 m |

Q1809-LE 150 mm

| | DORI-Definition | Entfernung (Weitwinkel) | Entfernung (Tele) |
|----------------|-----------------|-------------------------|-------------------|
| Erfassen | 25 px/m | 853,8 m | 2551,6 m |
| Beobachten | 63 px/m | 338,8 m | 1012,6 m |
| Wiedererkennen | 125 px/m | 170,8 m | 510,2 m |
| Identifizieren | 250 px/m | 85,4 m | 255,2 m |

Die Berechnung der DORI-Werte erfolgt nach der Norm EN-62676-4 anhand der Pixeldichte für verschiedene Anwendungsfälle. Bei der Berechnung wird die Bildmitte als Bezugspunkt verwendet, um die Objektivverzeichnung zu berücksichtigen. Die Möglichkeit, Personen oder Objekte zu erkennen oder zu identifizieren, hängt von Faktoren wie Objektbewegung, Videokomprimierung, Lichtverhältnissen und Kamerafokus ab. Verwenden Sie bei der Planung Ränder. Die Pixeldichte variiert im Bild. Die berechneten Werte können sich von den Entfernungen in der realen Welt unterscheiden.

Maßzeichnungen

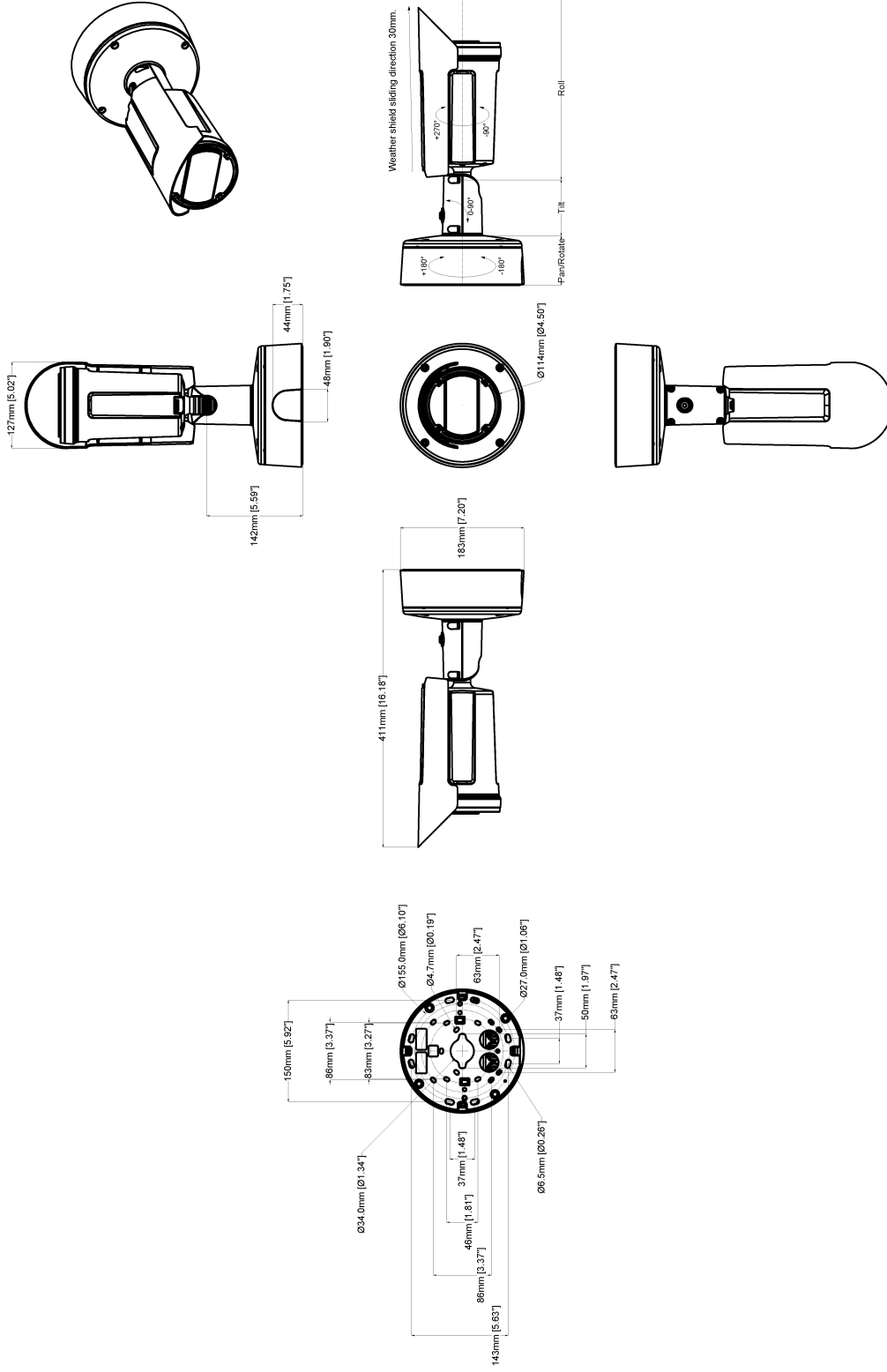


AXIS Q1809-LE Bullet Camera

| | | | |
|------------|------|---------------|------------|
| Revision | v.01 | Revision date | 2024-05-15 |
| Paper size | A4 | Release date | 2024-05-15 |
| Created by | MS | Scale | 1:8 |

© 2024 Axis Communications

www.axis.com



AXIS Q1809-LE Bullet Camera 150 mm

| | | | |
|------------|------|---------------|------------|
| Revision | v.01 | Revision date | 2024-05-15 |
| Paper size | A4 | Release date | 2024-05-15 |
| Created by | MS | Scale | 1:8 |

www.axis.com

© 2024 Axis Communications

Hervorgehobene Funktionen

Axis Edge Vault

Axis Edge Vault ist die hardwarebasierte Cybersicherheitsplattform zum Schutz des Axis Geräts. Sie bildet die Grundlage für jedweden sicheren Betrieb und bietet Funktionen zum Schutz der Identität des Geräts, zur Sicherung seiner Integrität und zum Schutz vertraulicher Daten vor unbefugtem Zugriff. Beispielsweise sorgt der sichere Systemstart dafür, dass ein Gerät nur mit signiertem Betriebssystem gestartet werden kann. Dies verhindert konkrete Manipulationen der Bereitstellungskette. Ein Gerät mit signiertem Betriebssystem kann außerdem neue Geräte-Software validieren, bevor es zulässt, dass sie installiert wird. Und hinsichtlich der Sicherheit ist der sichere Schlüsselspeicher der entscheidende Faktor für den Schutz kryptografischer Daten, die für die sichere Kommunikation (IEEE 802.1X, HTTPS, Axis Geräte-ID, Schlüssel für die Zutrittskontrolle usw.) verwendet werden, vor einem Missbrauch bei Sicherheitsverletzungen. Der sichere Schlüsselspeicher wird über ein gemäß dem Common Criteria oder FIPS 140 zertifiziertes, hardwarebasiertes, kryptografisches Rechenmodul bereitgestellt.

Darüber hinaus stellen signierte Videos sicher, dass Videobeweise als fälschungssicher eingestuft werden können. Jede Kamera fügt dem Videostream mithilfe einer Signatur einen eindeutigen, im sicheren Schlüsselspeicher gespeicherten Schlüssel hinzu. Dadurch kann das Video zur Axis Kamera zurückverfolgt werden, von der es stammt.

Weitere Informationen zu Axis Edge Vault finden Sie unter axis.com/solutions/edge-vault.

Elektronische Bildstabilisierung

Die elektronische Bildstabilisierung (EIS) sorgt für ein flüssiges Video in Situationen, in denen eine Kamera Erschütterungen ausgesetzt ist. Integrierte Gyroskopsensoren erfassen kontinuierlich Bewegungen und Vibrationen der Kamera und stellen das Bild automatisch ein, um stets die Details zu erfassen, die Sie benötigen. Elektronische Bildstabilisierung beruht auf verschiedenen Algorithmen zur Modellierung der Kamerabewegung, die zur Bildkorrektur verwendet werden.

Lightfinder

Die Axis Lightfinder-Technologie liefert selbst bei nahezu vollständiger Dunkelheit hochauflösende, farbgetreue Videobilder mit nur minimaler Bewegungsunschärfe. Durch das Entfernen von Rauschen macht Lightfinder dunkle Bereiche in einer Szene sichtbar und erfasst auch bei sehr schwachem Licht Einzelheiten. Mit Lightfinder unterscheiden Kameras die Farbe bei schwachem Licht besser als das menschliche Auge. Farben tragen bei der

Videouberwachung entscheidend zur Erkennung von Personen, Objekten oder Fahrzeugen bei.

OptimizedIR

Axis OptimizedIR bietet eine einzigartige und leistungsstarke Kombination aus Kameraintelligenz und hoch entwickelter LED-Technologie, woraus sich unsere fortschrittlichsten kameraintegrierten IR-Lösungen für völlige Dunkelheit ergeben. Bei unseren Pan-Tilt-Zoom (PTZ)-Kameras mit OptimizedIR passt sich der IR-Strahl automatisch an und wird beim Herein- und Herauszoomen breiter oder schmaler, um sicherzustellen, dass das gesamte Sichtfeld immer gleichmäßig ausgeleuchtet wird.

Zipstream

Die Axis' Zipstream technology verringert unter Beibehaltung kritischer forensischer Details den Bedarf an Bandbreite und Speicherplatz um teilweise mehr als 50 %. Zipstream arbeitet darüber hinaus mit drei intelligenten Algorithmen, die sicherstellen, dass relevante forensische Informationen identifiziert, aufgezeichnet und mit voller Bildauflösung und Bildrate übertragen werden.

Weitere Informationen finden Sie auf axis.com/glossary