

AXIS C1110-E Network Cabinet Speaker

Altavoz flexible con excelente sonido

Este elegante altavoz de caja acústica en red, que combina rendimiento y diseño, ofrece procesamiento de señal digital para generar mensajes con voz clara y los ricos sonidos graves aseguran una excelente música de fondo. Está integrado en una plataforma abierta y admite la integración con VMS, telefonía VoIP, análisis y mucho más. El micrófono integrado permite realizar pruebas de estado a distancia y comunicación bidireccional con cancelación de eco. El software AXIS Audio Manager Edge viene preinstalado para facilitar la gestión de usuarios, contenidos, zonas y programación. Este sistema de altavoz integral se conecta a la red estándar mediante un solo cable para alimentación (PoE) y conectividad, y la escuadra de montaje de fácil clic admite instalaciones en paredes, techos y postes.

- > **Altavoz todo en uno flexible y elegante**
- > **Se conecta a la red estándar**
- > **Fácil de instalar con PoE**
- > **Audio bidireccional con cancelación de eco**
- > **Pruebas remotas de estado del sistema**



AXIS C1110-E Network Cabinet Speaker

Hardware de audio

Carcasa	Tipo potenciador de bajos bidireccional. Componentes del altavoz: altavoz de cono dinámico de 10,16 cm, tweeter de domo de 3,17 cm
Nivel de presión de sonido máximo	96 dB
Respuesta de frecuencia	60 Hz - 20 kHz
Patrón de cobertura	Cobertura horizontal de altavoz 140° Cobertura vertical de altavoz 90°
Entrada/salida de audio	Micrófono integrado (puede desactivarse)
Especificación del micrófono integrado	50 Hz - 12 kHz
Descripción del amplificador	Amplificador 7 W Clase D integrado
Procesamiento de señales digitales	Integrado y preconfigurado

Gestión del audio

AXIS Audio Manager Edge	Integrado: - Gestión de zonas que permite dividir hasta 200 altavoces en 20 zonas. - Gestión de contenido de música y de anuncios en directo o pregrabados. - Programación para decidir cuándo y dónde reproducir contenido. - Priorización del contenido para garantizar que los mensajes urgentes interrumpen el contenido programado. - Supervisión del estado que hace posible la detección remota de errores del sistema. - Gestión de usuarios para controlar quién tiene acceso a funciones determinadas. Para más detalles, consulte la hoja de datos de axis.com/products/axis-audio-manager-edge/support
AXIS Audio Manager Pro	Para sistemas grandes y avanzados. Se vende por separado. Consulte las especificaciones en la hoja de datos aparte. Para especificaciones, consulte la hoja de datos de axis.com/products/axis-audio-manager-pro/support
AXIS Audio Manager Center	AXIS Audio Manager Center es un servicio en la nube que ofrece acceso remoto y gestión de sistemas multisitio. Para especificaciones, consulte la hoja de datos en axis.com/products/axis-audio-manager-center/support

Software de audio

Transmisión de audio	Unidireccional/bidireccional con cancelación de eco full dúplex opcional. Mono.
Codificación de audio	AAC LC 8/16/32/48 kHz, G.711 PCM 8 kHz, G.726 ADPCM 8 kHz, Axis μ -law 16 kHz, WAV, MP3 en mono/estéreo de 64 kbps a 320 kbps. Velocidad de bits variable y constante. Frecuencia de muestreo de 8 kHz a 48 kHz. Opus

Integración del sistema

Interfaz de programación de aplicaciones	API abierta para la integración de software, incluidos VAPIX®, conexión a la nube con un solo clic, AXIS Camera Application Platform (ACAP).
Software de gestión de vídeo	Compatible con AXIS Camera Station Edge, AXIS Camera Station Pro, AXIS Camera Station 5 y software de gestión de vídeo de socios de Axis disponible en axis.com/vms .
Comunicación general	Singlewire InformaCast®, Intrado Revolution, Lynx, Alertus
Comunicaciones unificadas	Compatibilidad verificada: Clientes SIP: 2N, Yealink, Cisco, Linphone, Grandstream Servidores PBX/SIP: Cisco Call Manager, Cisco BroadWorks, Avaya, Asterix, Grandstream Proveedores de servicios en la nube: Webex, Zoom

SIP	Funciones de SIP admitidas: Servidor SIP secundario, IPv6, SRTP, SIPS, SIP TLS, DTMF (RFC2976 y RFC2833), NAT (ICE, STUN, TURN) RFC 3261: INVITE, CANCEL, BYE, REGISTER, OPTIONS, INFO DTMF (RFC 4733/RFC 2833)
------------	---

Condiciones de evento	Audio: reproducción de clip de audio, resultado de la prueba del altavoz Llamada: estado, cambio de estado Estado del dispositivo: dirección IP bloqueada, dirección IP eliminada, secuencia en directo activa, pérdida de red, nueva dirección IP, protección contra sobrecorriente de transformador de corriente, sistema preparado Estado de entrada de audio digital Almacenamiento local: grabación en curso, alteración del almacenamiento, problemas de estado de almacenamiento detectados E/S: entrada digital activa, activación manual, entrada virtual activa MQTT: sin estado Programados y recurrentes: programador
------------------------------	--

Acciones de eventos	Audio: ejecutar comprobación automática del altavoz Clips de audio: reproducir, reproducir mientras la regla esté activa, dejar de reproducir E/S: alternar E/S una vez, alternar E/S mientras la regla esté activa LED: LED de estado de flash, LED de estado de flash mientras la regla esté activa Luz y sirena: ejecutar perfil de luz, ejecutar perfil de luz mientras la regla esté activa, detener actividades MQTT: envío de mensajes de publicación MQTT Notificaciones: HTTP, HTTPS, TCP y correo electrónico Grabaciones: grabar audio, grabar audio mientras la regla esté activa Seguridad: borrar la configuración Trampas SNMP: enviar mensaje, enviar mensaje mientras la regla esté activa
----------------------------	--

Ayudas de instalación integradas	Verificación e identificación del tono de prueba
Supervisión funcional	Auto Speaker Test (verificación a través del micrófono incorporado)

Homologaciones

EMC	CISPR 24, CISPR 35, CISPR 32 Clase B, EN 55024, EN 55035, EN 55032 Clase B, EN 61000-6-1, EN 61000-6-2, EN 61000-6-3, EN 61000-6-4 Australia/Nueva Zelanda: RCM AS/NZS CISPR 32 Clase B Canadá: ICES-3(B)/NMB-3(B) Japón: VCCI Clase B Corea: KS C 9835, KS C 9832 Clase B EE. UU.: FCC Parte 15 Subparte B Clase B
------------	--

Seguridad	CAN/CSA C22.2 N.º 62368-1, CAN/CSA-C22.2 N.º 60950-22, IEC/EN/UL 62368-1, IEC/EN/UL 60950-22, marca KC
------------------	--

Entorno	IEC 60068-2-1, IEC 60068-2-2, IEC 60068-2-6, IEC 60068-2-14, IEC 60068-2-27, IEC 60068-2-78, IEC/EN 60529 IP44 ^a , Nema 250 3R
----------------	---

Ciberseguridad	ETSI EN 303 645
-----------------------	-----------------

Red

Protocolos de red	IPv4/v6 ^b , HTTP, HTTPS, SSL/TLS, QoS Layer 3 DiffServ, FTP, SFTP, CIFS/SMB, SMTP, Bonjour, UPnP™, SNMP v1/v2c/v3 (MIB-II), DNS, DynDNS, NTP, RTSP, RTP, TCP, UDP, IGMPv1/v2/v3, RTCP, ICMP, DHCP, ARP, SOCKS, SSH, NTCIP, SIP
--------------------------	---

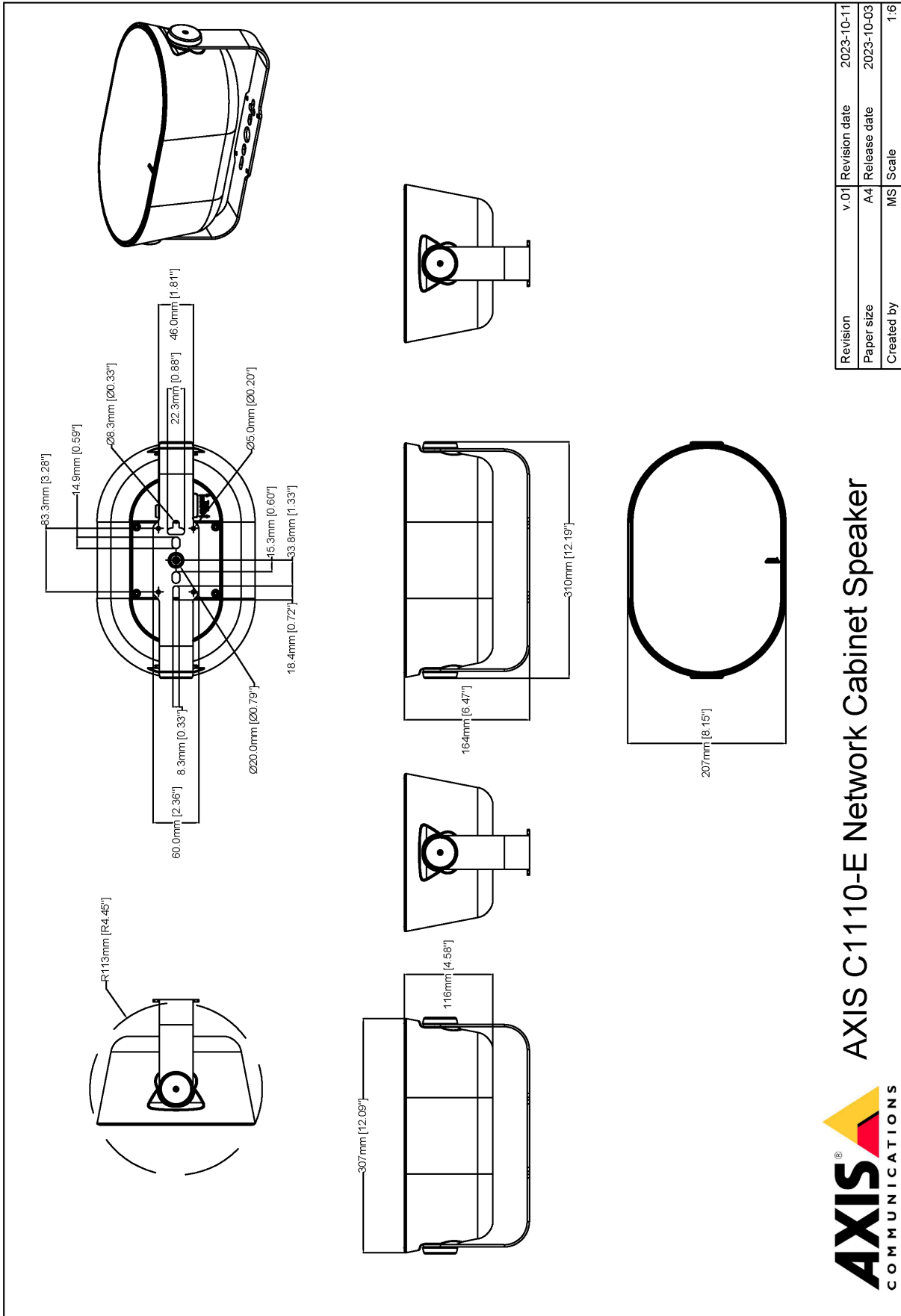
Ciberseguridad

Seguridad perimetral	Software: sistema operativo firmado, protección contra retrasos de fuerza bruta, autenticación Digest y flujo de código de autorización OpenID OAuth 2.0 RFC6749 para gestión centralizada de cuentas ADFS, protección mediante contraseña, cifrado de tarjeta SD AES-XTS-Plain64 de 256 bits Hardware: Plataforma de ciberseguridad Axis Edge Vault Elemento seguro (CC EAL 6+), ID de dispositivo Axis, almacén de claves seguro, arranque seguro
-----------------------------	--

Seguridad de red	IEEE 802.1X (EAP-TLS, PEAP-MSCHAPv2), IEEE 802.1AR, HTTPS/HSTS, TLS v1.2/v1.3, Network Time Security (NTS), Certificado pki x.509, firewall basado en host
Documentación	<p><i>Guía de seguridad de sistemas de AXIS OS</i> <i>Política de gestión de vulnerabilidades de Axis</i> <i>Axis Security Development Model</i> Lista de materiales del software AXIS OS (SBOM) Para descargar documentos, vaya a axis.com/support/cybersecurity/resources Para obtener más información sobre el servicio de asistencia para ciberseguridad de Axis, vaya a axis.com/cybersecurity.</p>
Sistema en chip (SoC)	
Modelo	NXP i.MX 8M Nano
Flash	1024 MB de RAM, 1024 MB de memoria flash
General	
Carcasa	Carcasa de aluminio, clasificación IP44 Colores: blanco, negro Para consultar las instrucciones de repintado, vaya a axis.com/products/axis-c1110-e/support . Para obtener información sobre el impacto en la garantía, vaya a axis.com/warranty-implication-when-repainting .
Alimentación	Alimentación a través de Ethernet (PoE) IEEE 802.3af/802.3at Tipo 1 Clase 3 (máx. 12,95 W)
Conectores	RJ45 10BASE-T/100BASE-TX PoE E/S; bloque de terminales de 4 patillas y 2,5 mm para 2 E/S configurables supervisadas
Indicadores LED	LED de estado, LED RGB frontal configurable
Almacenamiento	Compatibilidad con tarjetas microSD/microSDHC/microSDXC Máx. tamaño 1 TB Para conocer las recomendaciones sobre tarjetas SD, consulte www.axis.com
Fiabilidad	Diseñado para un funcionamiento ininterrumpido.
Condiciones de funcionamiento	De -30 °C a 50 °C (de -22 °F a 122 °F) Humedad relativa del 10 al 100 % (con condensación)
Condiciones de almacenamiento	De -40 °C a 65 °C (de -40 °F a 149 °F) Humedad relativa del 5 al 95 % (sin condensación)
Dimensiones	Altura: 207 mm (8,15 pulg.) Anchura: 310 mm (12,2 pulg.) Longitud: 165 mm (6,50 pulg.)

Peso	4100 g (9,04 libras)
Contenido de la caja	Altavoz, guía de instalación, conector de bloque de terminales, protector del conector, juntas de cable, clave de autenticación del propietario
Accesorios opcionales	Controlador de volumen AXIS C8310, tarjetas de vigilancia AXIS Para obtener más información sobre accesorios, consulte axis.com
Idiomas	Alemán, chino (simplificado), chino (tradicional), coreano, español, finés, francés, holandés, inglés, italiano, japonés, polaco, portugués, ruso, sueco, tailandés, turco, vietnamita
Garantía	Garantía de 5 años; consulte axis.com/warranty
Números de pieza	Disponible en axis.com/products/axis-c1110-e/#part-numbers
Herramientas	
Diseño	AXIS Site Designer Disponibles en axis.com
Instalación	AXIS Device Manager, selector de productos, selector de accesorios Disponibles en axis.com
Sostenibilidad	
Control de sustancias	Sin PVC, sin BFR/CFR de conformidad con la norma JEDEC/ECA, JS709 RoHS de conformidad con la directiva europea RoHS 2011/65/UE y EN 63000:2018 REACH de conformidad con (CE) no 1907/2006. Para SCIP UUID, consulte echa.europa.eu
Materiales	Contenido de plástico renovable a base de carbono: 51 % (reciclado: 0 %, bio: 51 %, basado en captura de carbono: 0 %) Análisis de minerales conflictivos conforme a las directrices de la OCDE Para obtener más información sobre la sostenibilidad en Axis, vaya a axis.com/about-axis/sustainability
Responsabilidad medioambiental	axis.com/environmental-responsibility Axis Communications es firmante del Acuerdo Mundial de las Naciones Unidas, obtenga más información en unglobalcompact.org

- Sí se instala según la guía de instalación.*
- Sincronización de audio solo con IPv4.*



Revision	v.01	Revision date	2023-10-11
Paper size	A4	Release date	2023-10-03
Created by	MS	Scale	1:6

© 2023 Axis Communications

AXIS COMMUNICATIONS
AXIS C1110-E Network Cabinet Speaker

www.axis.com