

## AXIS P1275 Mk II Modular Varifocal Dome Camera

La cupola varifocale discreta e completa offre una risoluzione full HD

Basata sul concetto modulare, AXIS P1275 Mk II è dotata di un'unità principale di piccole dimensioni che si collega tramite cavo all'unità con sensore cupola, in modo che le due parti possano essere posizionate separatamente l'una dall'altra. Con un obiettivo varifocale da 2,8 a 6 mm, è possibile regolare il campo visivo da 99° a 53° e scegliere tra panoramiche chiare o primi piani dettagliati. Ideale per un'ampia gamma di applicazioni, è facile da installare in spazi ristretti. Il sensore cupola può essere montato fino a 15 m dall'unità principale e un cavo staccabile assicura l'installazione e l'aggiornamento flessibili. Inoltre, un'unità di elaborazione di deep learning consente l'utilizzo di analisi avanzate.

- > **Piccola unità principale a cupola**
- > **HDTV a 1.080p con campo visivo da 99° a 55°**
- > **Cavo staccabile fino a 15 m**
- > **Supporto per analitiche avanzate**
- > **AXIS Object Analytics preinstallato**



# AXIS P1275 Mk II Modular Varifocal Dome Camera

## Telecamera

<b>Sensore immagini</b>	Dimensioni pixel 2,8 µm
<b>Obiettivo</b>	Varifocale 2,8-6,0 mm, F2.0 Campo visivo orizzontale: 99°-53° Campo visivo verticale: 53°-30° Distanza focale minima: 0,1 m Attacco M12, iride fisso, varifocale
<b>Illuminazione minima</b>	Colore: 0,2 lux a 50 IRE, F2.0
<b>Velocità otturatore</b>	Da 1/16500 a 1/5 s
<b>Regolazione dell'angolazione della telecamera</b>	Panoramica 360°, inclinazione da 0° a 90°, rotazione 360°

## System-on-chip (SoC)

<b>Modello</b>	CV25
<b>Memoria</b>	RAM da 1.024 MB, Flash da 512 MB
<b>Capacità di calcolo</b>	DLPU (Unità di elaborazione di deep learning)

## Video

<b>Compressione video</b>	H.264 (MPEG-4 Parte 10/AVC) Profili baseline, principale ed elevato H.265 (MPEG-H parte 2/HEVC), profilo principale Motion JPEG
<b>Risoluzione</b>	16:9: da 1920x1080 a 640x360 16:10: da 1024x640 a 640x300 4:3: da 1024x768 a 480x360
<b>Velocità in fotogrammi</b>	Fino a 25/30 fps (50/60 Hz) con H.264 e H.265 <sup>a</sup> in tutte le risoluzioni
<b>Streaming video</b>	Possibilità di trasmettere più flussi cn tecnologia Axis Zipstream in H.264 e H.265 configurabili singolarmente Axis' Zipstream technology in H.264 e H.265 Velocità in fotogrammi e larghezza di banda regolabili VBR/ABR/MBR H.264/H.265

<b>Rapporto segnale a disturbo</b>	> 55 dB
<b>Streaming multi-vista</b>	2 aree di visione ritagliate singolarmente
<b>Impostazioni immagini</b>	Saturazione, contrasto, luminosità, nitidezza, bilanciamento del bianco, modalità di esposizione, compressione, rotazione: 0°, 90°, 180°, 270° incluso il corridor format (formato corridoio), mirroring, sovrapposizione dinamica testo e immagine, privacy mask poligono
<b>Elaborazione delle immagini</b>	Axis Zipstream

## Rete

<b>Protocolli di rete</b>	IPv4, IPv6 USGv6, ICMPv4/ICMPv6, HTTP, HTTPS <sup>b</sup> , HTTP/2, TLS <sup>b</sup> , QoS Layer 3 DiffServ, FTP, SFTP, CIFS/SMB, SMTP, mDNS (Bonjour), UPnP <sup>c</sup> , SNMP v1/v2c/v3 (MIB-II), DNS/DNSv6, DDNS, NTP, NTS, RTSP, RTP, SRTP/RTSPS, TCP, UDP, IGMPv1/v2/v3, RTCP, ICMP, DHCPv4/v6, ARP, SSH, LLDP, CDP, MQTT v3.1.1, Secure syslog (RFC 3164/5424, UDP/TCP/TLS), indirizzo di collegamento locale (ZeroConf), IEEE 802.1X (EAP-TLS), IEEE 802.1AR
---------------------------	--

## Integrazione di sistemi

<b>Application Programming Interface</b>	API aperta per l'integrazione di software, compresi VAPIX <sup>®</sup> , metadati ed AXIS Camera Application Platform (ACAP); specifiche disponibili all'indirizzo <a href="http://axis.com/developer-community">axis.com/developer-community</a> . ACAP include Native SDK. Connessione al cloud con un clic Profilo G di ONVIF <sup>®</sup> , Profilo M di ONVIF <sup>®</sup> , Profilo S di ONVIF <sup>®</sup> , e Profilo T di ONVIF <sup>®</sup> , specifiche disponibili all'indirizzo <a href="http://onvif.org">onvif.org</a>
<b>Sistemi per la gestione video</b>	Compatibile con AXIS Companion, AXIS Camera Station, video management software dei partner ADP/esperti nello sviluppo di applicazioni Axis disponibili all'indirizzo <a href="http://axis.com/vms">axis.com/vms</a>
<b>Comandi su schermo</b>	Privacy mask Clip multimediale

<b>Condizioni degli eventi</b>	Applicazione Stato dispositivo: indirizzo IP bloccato, indirizzo IP rimosso, nuovo indirizzo IP, interruzione della connessione di rete, pronto all'uso, flusso dal vivo attivo Archiviazione su dispositivi edge: registrazione in corso, interruzione dell'archiviazione, problemi di integrità dell'archiviazione rilevati I/O: attivazione manuale, input virtuale MQTT: sottoscrizione Pianificato e ricorrente: pianificazione Video: degradazione media della velocità in bit, manomissione, sorgente video connessa
--------------------------------	---

<b>Azioni eventi</b>	LED: LED di stato flash MQTT: pubblicazione Notifica: HTTP, HTTPS, TCP ed e-mail Testo sovrapposto Registrazioni: scheda di memoria e condivisione di rete Trap SNMP: invio, invio mentre la regola è attiva Caricamento di immagini o clip video: FTP, SFTP, HTTP, HTTPS, condivisione di rete ed e-mail
<b>Supporti di installazione incorporati</b>	Contatore di pixel, griglia livello

## Analitiche

<b>Applicazioni</b>	<b>Area inclusa</b> AXIS Object Analytics, Metadati scena, AXIS Video Motion Detection, AXIS Live Privacy Shield <sup>®</sup> Per il supporto per AXIS Camera Application Platform che consente l'installazione di applicazioni di terze parti, visitare <a href="http://axis.com/acap">axis.com/acap</a>
<b>AXIS Object Analytics</b>	<b>Classi di oggetti:</b> umani, veicoli (tipi: auto, autobus, camion, biciclette) <b>Scenari:</b> attraversamento linea, oggetto in area, tempo nell'area, conteggio attraversamenti linea, presenze nell'area Fino a 10 scenari <b>Altre funzioni:</b> oggetti attivati visualizzati con riquadri delimitatori del testo con codice colore Poligono aree di inclusione/esclusione Configurazione della prospettiva Evento di allarme movimento ONVIF

<b>AXIS Scene Metadata</b>	<b>Classi di oggetti:</b> umani, volti, veicoli (tipi: auto, autobus, camion, biciclette), targhe <b>Attributi oggetto:</b> colore del veicolo, colore dell'abbigliamento superiore/inferiore, sicurezza, posizione
----------------------------	--

## Approvazioni

<b>Marcature del prodotto</b>	CSA, UL/cUL, CE, KC, VCCI, RCM
<b>EMC</b>	CISPR 35, CISPR 32 Classe A, EN 55035, EN 55032 Classe A, EN 61000-6-1, EN 61000-6-2 <b>Australia/Nuova Zelanda:</b> RCM AS/NZS CISPR 32 Classe A <b>Canada:</b> ICES-3(A)/NMB-3(A) <b>Giappone:</b> VCCI Classe A <b>Corea:</b> KS C 9835, KS C 9832 Classe A <b>Stati Uniti:</b> FCC Parte 15 Sottosezione B Classe A
<b>Sicurezza</b>	CAN/CSA C22.2 No. 62368-1 ed. 3, IEC/EN/UL 62368-1 ed. 3
<b>Ambiente</b>	IEC 60068-2-1, IEC 60068-2-2, IEC 60068-2-6, IEC 60068-2-14, IEC 60068-2-27, IEC 60068-2-78, IEC/EN 60529 IP3X
<b>Rete</b>	NIST SP500-267
<b>Cyber security</b>	ETSI EN 303 645

## Cyber security

<b>Sicurezza edge</b>	<b>Software:</b> Firmware firmato, protezione ritardo forza bruta, autenticazione digest e OAuth 2.0 RFC6749 OpenID Authorization Code Flow per la gestione centralizzata dell'account ADFS, protezione mediante password <b>Hardware:</b> Piattaforma di cybersecurity Axis Edge Vault Secure element (CC EAL 6+), sicurezza system-on-chip (TEE), ID dispositivo Axis, archivio chiavi sicuro, video firmato, avvio sicuro, file system crittografato (AES-XTS-Plain64 256bit)
<b>Protezione della rete</b>	IEEE 802.1X (EAP-TLS, PEAP-MSCHAPv2) <sup>b</sup> , IEEE 802.1AE (MACsec PSK/EAP-TLS), IEEE 802.1AR, HTTPS/HSTS <sup>b</sup> , TLS v1.2/v1.3 <sup>b</sup> , Network Time Security (NTS), X.509 PKI certificato, firewall basato su host

**Documentazione** *AXIS OS Hardening Guide*  
*policy di gestione delle vulnerabilità Axis*  
*Axis Security Development Model*  
Distinta base del software AXIS OS (SBOM)  
Per il download dei documenti, vai a [axis.com/support/cyber-security/resources](http://axis.com/support/cyber-security/resources)  
Per maggiori informazioni relativamente al supporto per la sicurezza informatica Axis, visitare [axis.com/cybersecurity](http://axis.com/cybersecurity)

## Generale

<b>Alloggiamento</b>	Classe IP3X Unità principale: Acciaio, plastica Unità con sensore: Plastica, alluminio Colore: bianco NCS S 1002-B
<b>Alimentazione</b>	Power over Ethernet (PoE) IEEE 802.3af/802.3at Tipo 1 Classe 2 Tipico 3,4 W, max 4,1 W
<b>Connettori</b>	Rete: RJ45 10BASE-T/100BASE-TX PoE Unità sensore: RJ12
<b>Archiviazione</b>	Supporto per scheda di memoria microSD/microSDHC/microSDXC Supporto per la codifica della scheda di memoria (AES-XTS-Plain64 256 bit) Registrazione su dispositivo NAS (Network Attached Storage) Per consigli sulle schede di memoria e su NAS, visitare <a href="http://axis.com">axis.com</a>
<b>Condizioni d'esercizio</b>	Temperatura: Da -20 °C a 45 °C Temperatura massima (intermittente): 60 °C Umidità: umidità relativa da 10 a 85% (senza condensa)
<b>Condizioni di immagazzinaggio</b>	Temperatura: Da -40 °C a 65 °C Umidità: Umidità relativa 5-95% (senza condensa)
<b>Dimensioni</b>	Per le dimensioni complessive del prodotto, vedere il disegno quotato in questa scheda tecnica.
<b>Peso</b>	Unità principale: 75 g Unità con sensore: 112 g Cavo unità con sensore: 128 g
<b>Contenuto della scatola</b>	Guida all'installazione, chiave di autenticazione proprietario Unità principale, unità sensore, cavo nero da 8 m, staffa di montaggio

**Accessori opzionali** AXIS T8415 Wireless Installation Tool  
AXIS Surveillance Cards  
Per ulteriori accessori, vai a [axis.com/products/axis-p1275-mk-ii#accessories](http://axis.com/products/axis-p1275-mk-ii#accessories)

**Strumenti di sistema** AXIS Site Designer, AXIS Device Manager, selettore prodotti, selettore accessori, calcolatore obiettivo  
Disponibile all'indirizzo [axis.com](http://axis.com)

**Lingue** Inglese, tedesco, francese, spagnolo, italiano, russo, cinese semplificato, giapponese, coreano, portoghese, polacco, cinese tradizionale, olandese, ceco, svedese, finlandese, turco, thailandese, vietnamita

**Garanzia** Garanzia di 5 anni, visitare [axis.com/warranty](http://axis.com/warranty)

**Codici** Disponibile presso [axis.com/products/axis-p1275-mk-ii#part-numbers](http://axis.com/products/axis-p1275-mk-ii#part-numbers)

## Sostenibilità

**Controllo sostanza** Senza PVC  
RoHS in conformità alla direttiva UE RoHS 2011/65/UE e 2015/863 e EN IEC 63000:2018 standard  
REACH conformemente a (EC) N. 1907/2006. For SCIP UUID, consultare [echa.europa.eu](http://echa.europa.eu)

**Materiali** Sottoposto a controlli conformemente alle linee guida OCSE nell'ambito dei "conflict minerals"  
Per ulteriori informazioni relative alla sostenibilità presso Axis, visitare [axis.com/about-axis/sustainability](http://axis.com/about-axis/sustainability)

**Responsabilità ambientale** [axis.com/environmental-responsibility](http://axis.com/environmental-responsibility)  
Axis Communications è un firmatario del Global Compact delle Nazioni Unite, per maggiori informazioni vai su [unglobalcompact.org](http://unglobalcompact.org)

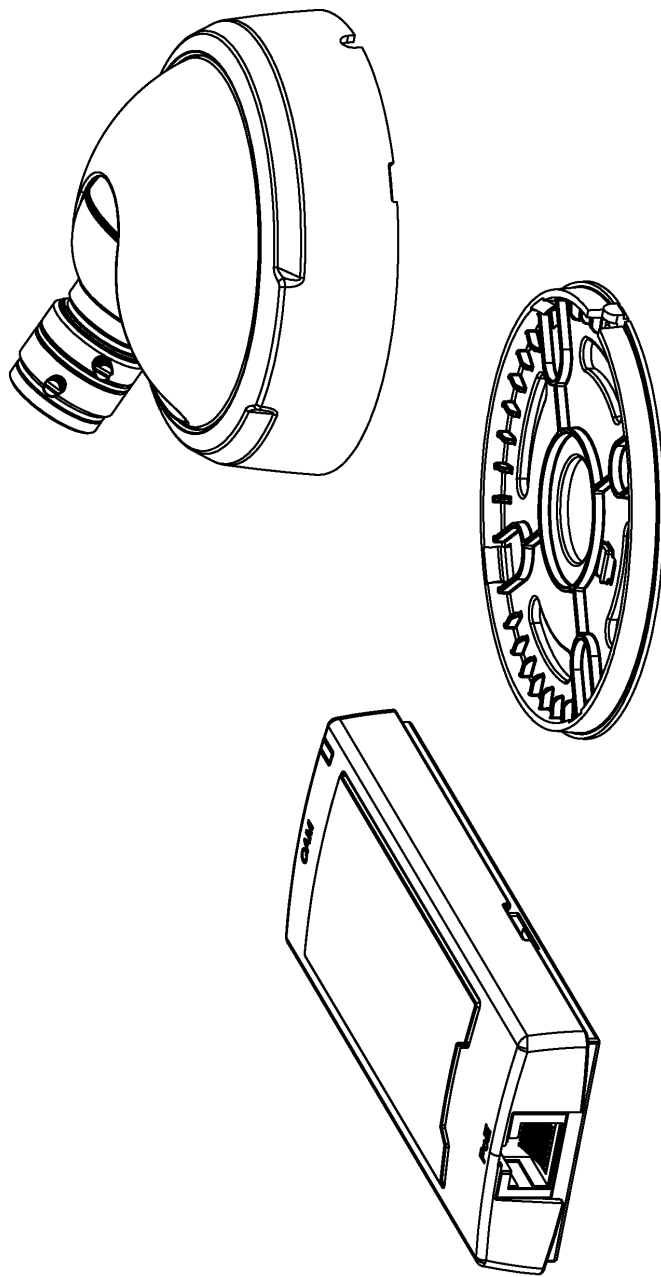
- Riduzione della velocità in fotogrammi in Motion JPEG
- Questo dispositivo comprende il software sviluppato da OpenSSL Project per l'utilizzo con OpenSSL Toolkit. ([openssl.org](http://openssl.org)) e il software di crittografia scritto da Eric Young ([ey@cryptsoft.com](mailto:ey@cryptsoft.com)).
- Disponibile per il download

## Rilevare, osservare, riconoscere, identificare (DORI)

	Definizione DORI	Distanza (ampia)	Distanza (tele)
Rilevamento	25 px/m.	43,7 m	83,9 m
Osservazione	63 px/m	17,3 m	33,3 m
Riconoscimento	125 px/m.	8,7 m	16,8 m
Identificazione	250 px/m.	4,4 m	8,4 m

I valori DORI sono calcolati utilizzando le densità pixel per i diversi casi d'uso, come consigliato dallo standard EN-62676-4. I calcoli usano il centro dell'immagine come punto di riferimento e valutano la distorsione dell'obiettivo. La possibilità di eseguire il riconoscimento o l'identificazione di una persona o di un oggetto dipende da fattori quali il movimento degli oggetti, la compressione video, le condizioni di luminosità e la messa a fuoco della telecamera. Usa i margini nel corso della pianificazione. La densità pixel varia nell'immagine ed è possibile che i valori calcolati differiscano dalle distanze nel mondo reale.

# Disegno quotato

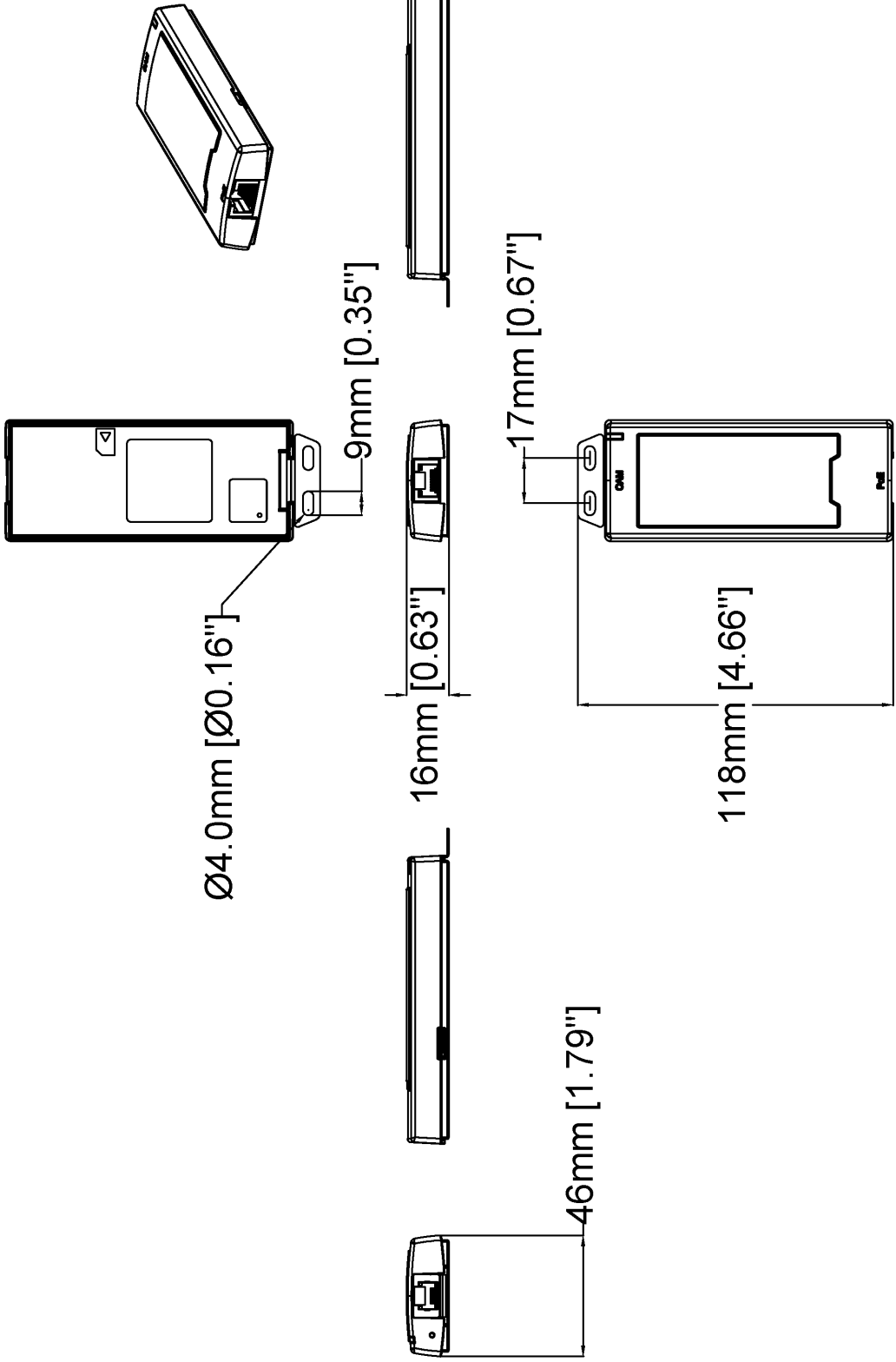


AXIS P1275 Mk II Modular Varifocal Dome Camera

Revision	v.01	Revision date	2024-01-18
Paper size	A4	Release date	2024-01-18
Created by	MS	Scale	1:1

© 2024 Axis Communications

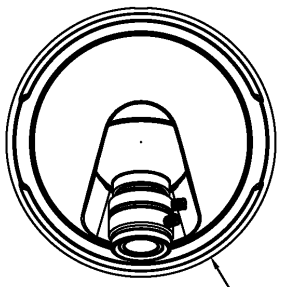
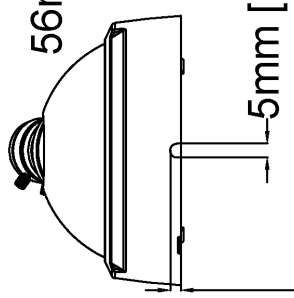
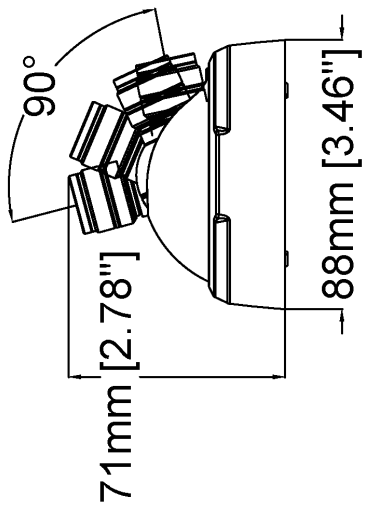
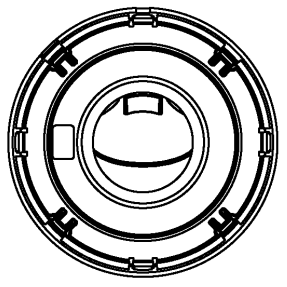
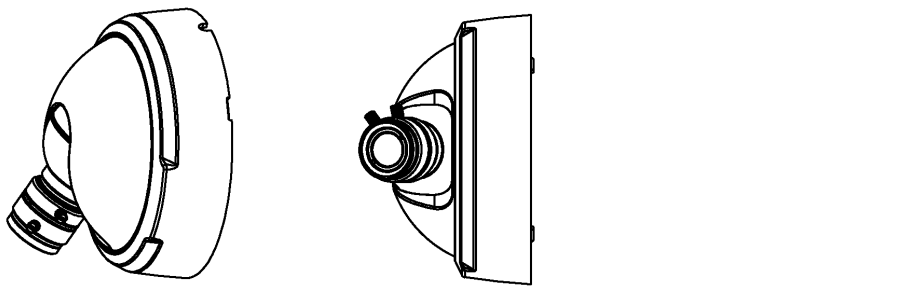
[www.axis.com](http://www.axis.com)



www.axis.com

Revision	v.01	Revision date	2024-01-18
Paper size	A4	Release date	2024-01-18
Created by	MS	Scale	1:2

© 2024 Axis Communications



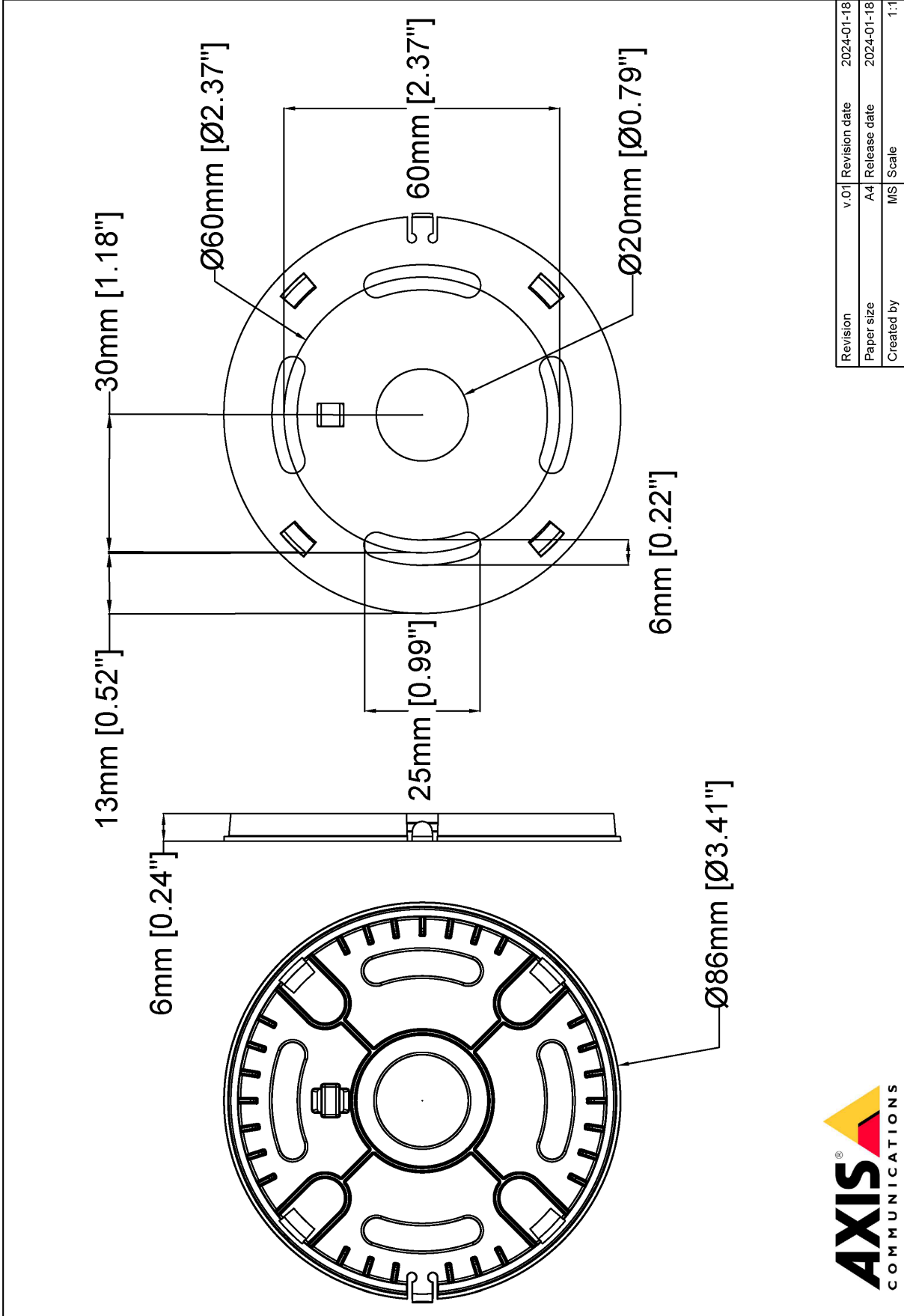
Ø88mm [Ø3.46"]



www.axis.com

Revision	v.01	Revision date	2024-01-18
Paper size	A4	Release date	2024-01-18
Created by	MS	Scale	1:2

© 2024 Axis Communications



Revision	v.01	Revision date	2024-01-18
Paper size	A4	Release date	2024-01-18
Created by	MS	Scale	1:1

© 2024 Axis Communications



www.axis.com



## Funzionalità evidenziate

### AXIS Object Analytics

AXIS Object Analytics è un'analisi video preinstallata con più funzionalità che rileva e classifica persone, veicoli e tipi di veicoli. Gli algoritmi basati sull'IA e le condizioni di comportamento consentono di analizzare la scena e il comportamento spaziale all'interno, il tutto pensato su misura per le tue necessità specifiche. Scalabile ed edge-based, è necessario un minimo sforzo per impostare e supportare vari scenari in esecuzione simultaneamente.

### AXIS Live Privacy Shield

Monitora da remoto le attività sia all'interno che all'esterno salvaguardando la privacy in tempo reale.

Con il mascheramento dinamico basato sull'intelligenza artificiale puoi scegliere cosa mascherare o sfocare rispettando le norme e i regolamenti che proteggono la privacy e i dati personali. L'applicazione consente il mascheramento di oggetti in movimento e fermi come esseri umani, targhe o sfondi. L'applicazione funziona in tempo reale e su flussi video sia live che registrati.

### Axis Edge Vault

Axis Edge Vault è la piattaforma di cybersicurezza basata sull'hardware che protegge il dispositivo Axis. Rappresenta la base sulla quale poggiano tutte le operazioni sicure e

mette a disposizione funzionalità per la tutela dell'identità del dispositivo, la salvaguardia della sua integrità e la protezione dei dati sensibili da accessi non autorizzati. Ad esempio, l'**avvio sicuro** assicura che un dispositivo possa essere avviato solo con **SO firmato**, impedendo la manomissione fisica della catena di fornitura. Con il sistema operativo firmato, il dispositivo è anche in grado di convalidare il nuovo software del dispositivo prima di accettarne l'installazione. Il **keystore sicuro** è l'elemento essenziale per proteggere le informazioni di crittografia utilizzate per una comunicazione sicura (IEEE 802.1X, HTTPS, ID dispositivo Axis, chiavi di controllo degli accessi e così via) contro malintenzionati in caso di violazione della sicurezza. Il keystore sicuro e le connessioni sicure vengono forniti tramite un modulo di elaborazione crittografico basato su hardware con certificazione FIPS 140 o Common Criteria.

Inoltre, il video firmato assicura che le prove video possano essere verificate come non garantite. Ogni telecamera utilizza la propria chiave univoca per la firma video, memorizzata in modo sicuro nel keystore sicuro, per aggiungere una firma nel flusso video consentendo di tracciare il video sulla telecamera Axis da dove è nato.

Per maggiori informazioni relativamente ad Axis Edge Vault, visitare [axis.com/solutions/edge-vault](https://axis.com/solutions/edge-vault).

Per ulteriori informazioni, consulta [axis.com/glossary](https://axis.com/glossary)