

## AXIS P3905-R Mk III Dome Camera

### Monitoramento de bordo em 2 MP

Essa câmera de bordo compacta e discreta com 2 MP atende a padrões de cargas móveis como EN50155 e EN45545. Ela é capaz de suportar vibrações e uma ampla faixa de temperaturas. Além disso, com o AXIS TP3826-E B Housing, essa câmera dome pode ser montada na parte externa de veículos. Graças à tecnologia Lightfinder e ao Forensic WDR, ela oferece detalhes até mesmo em condições de iluminação desafiadoras. E, com o modo de semáforo, ela pode diferenciar as cores dos semáforos em cenas escuras. Lentes M12 opcionais estão disponíveis para ajustar o campo de visão para fins de monitoramento personalizados.

- > **Design compacto e robusto**
- > **Compatível com EN50155**
- > **Tecnologia Lightfinder e Forensic WDR**
- > **Zipstream**
- > **Modo de semáforo**



# AXIS P3905-R Mk III Dome Camera

<b>Variantes</b>	AXIS P3905-R Mk III RJ45 AXIS P3905-R Mk III M12 AXIS P3905-R Mk III M12 2,8 mm
<b>Câmara</b>	
<b>Sensor de imagem</b>	CMOS RGB de 1/2,9 pol. com varredura progressiva Tamanho do pixel 2,8 µm
<b>Lente</b>	3,6 mm, F2.0: Campo de visão horizontal: 88° Campo de visão vertical: 47° Distância mínima de foco: 0,3 m (1 ft) Encaixe M12, íris fixa 2,8 mm, F1.2: Campo de visão horizontal: 107° Campo de visão vertical: 56° Distância mínima de foco: 0,3 m (1 ft) Encaixe M12, íris fixa Para lentes intercambiáveis, consulte Acessórios opcionais
<b>Iluminação mínima</b>	3,6 mm, F2.0: Cor: 0,04 lux a 30 IRE F2.0 Cor: 0,13 lux a 50 IRE F2.0 2,8 mm, F1.2: Cor: 0,02 lux a 30 IRE F1.2 Cor: 0,07 lux a 50 IRE F1.2
<b>Velocidade do obturador</b>	Com WDR: 1/19.000 s a 1/5 s Sem WDR: 1/17.000 s a 1/5 s
<b>Ajuste do ângulo da câmera</b>	Pan: ±30° Tilt: 15-90° Rotação: ±175°
<b>Sistema em um chip (SoC)</b>	
<b>Modelo</b>	S6LM55
<b>Memória</b>	1024 MB de RAM, 512 MB de flash
<b>Vídeo</b>	
<b>Compactação de vídeo</b>	H.264 (MPEG-4 Parte 10/AVC) perfis Main e High H.265 (MPEG-H Part 2/HEVC) perfil Main Motion JPEG
<b>Resolução</b>	16:9: 1920 x 1080 a 640 x 360 16:10: 1280 x 800 a 640 x 400 4:3: 1280 x 960 a 320 x 240
<b>Taxa de quadros</b>	H.264 e H.265: 25/30 fps (50/60 Hz) em todas as resoluções Motion JPEG: 15 fps (50/60 Hz) em todas as resoluções
<b>Streaming de vídeo</b>	Até 4 streams de vídeo únicos e configuráveis <sup>a</sup> Múltiplos streams configuráveis individualmente em H.264, H.265 e Motion JPEG Tecnologia Axis Zipstream em H.264 e H.265 Taxa de quadros e largura de banda controláveis VBR/ABR/MBR H.264 e H.265 Indicador de streaming de vídeo
<b>WDR</b>	Forensic WDR: até 120 dB, dependendo da cena
<b>Redução de ruído</b>	Filtro espacial (redução de ruído 2D) Filtro temporal (redução de ruído 3D)
<b>Configurações da imagem</b>	Compactação, brilho, nitidez, contraste, balanço de branco, Forensic WDR, controle de exposição, zona de exposição, ajuste fino de comportamento em baixa iluminação, rotação: 0°, 90°, 180°, 270°, incluindo formato corredor, sobreposição dinâmica, 32 máscaras de privacidade poligonais individuais, espelhamento de imagens Perfis de cena: forense, vivo, visão geral de tráfego
<b>Processamento de imagem</b>	Axis Zipstream, Forensic WDR, Lightfinder
<b>Pan/Tilt/Zoom</b>	PTZ digital, posições predefinidas, guard tour, fila de controle
<b>Rede</b>	
<b>Protocolos de rede</b>	IPv4, IPv6 USGv6, HTTP, HTTPS, HTTP/2, TLS, QoS Layer 3 DiffServ, FTP, SFTP, CIFS/SMB, SMTP, mDNS (Bonjour), UPnP®, SNMP v1/v2c/v3 (MIB-II), DNS/DNSv6, DDNS, NTP, RTSP, RTP, SRTP, TCP, UDP, IGMPv1/v2/v3, RTCP, ICMP, DHCPv4/v6, ARP, SOCKS, SSH, LLDP, CDP, MQTT v3.1.1, Syslog, endereço Link-Local (configuração zero)

<b>Integração de sistemas</b>	
<b>Interface de programação de aplicativo</b>	API aberta para integração de software, incluindo VAPIX® e AXIS Camera Application Platform (ACAP); especificações disponíveis em <a href="http://axis.com/developer-community">axis.com/developer-community</a> . A ACAP inclui SDK nativo. Axis-cloud-connect ONVIF® Profile G, ONVIF® Profile M, ONVIF® Profile S e ONVIF® Profile T, especificações disponíveis em <a href="http://onvif.org">onvif.org</a>
<b>Sistemas de gerenciamento de vídeo</b>	Compatível com AXIS Companion, AXIS Camera Station, software de gerenciamento de vídeo de Parceiros de Desenvolvimento de Aplicativos Axis disponíveis em <a href="http://axis.com/vms">axis.com/vms</a>
<b>Controles na tela</b>	Indicador de streaming de vídeo Amplio alcance dinâmico Máscaras de privacidade
<b>Condições de eventos</b>	Status do dispositivo: acima da temperatura de operação, acima ou abaixo da temperatura de operação, abaixo da temperatura de operação, endereço IP removido, perda de rede, novo endereço IP, falha de armazenamento, sistema pronto, na faixa de temperatura de operação Armazenamento de borda: gravação em andamento, interrupção de armazenamento E/S: acionador manual, entrada virtual Assinatura MQTT Agendados e recorrentes: evento agendado Vídeo: degradação média de taxa de bits, abertura de stream ao vivo, violação
<b>Ações de eventos</b>	Guard tours Upload de imagens ou clipes de vídeo: FTP, HTTP, HTTPS, SFTP, email e compartilhamento de rede Notificação: HTTP, HTTPS, TCP e email Sobreposição de texto Posições predefinidas Gravação de vídeo: cartão SD e compartilhamento de rede Mensagens de interceptação SNMP Modo WDR Publicação MQTT
<b>Auxílios de instalação integrados</b>	Contador de pixels
<b>Análise</b>	
<b>Aplicativos</b>	<b>Incluídos</b> AXIS Video Motion Detection, alarme ativo de violação <sup>b</sup> <b>Com suporte</b> AXIS Fence Guard, AXIS Loitering Guard, AXIS Motion Guard Suporte à AXIS Camera Application Platform para permitir a instalação de aplicativos de outros fabricantes, consulte <a href="http://axis.com/acap">axis.com/acap</a>
<b>Aprovações</b>	
<b>Marcações de produtos</b>	CE, ECE, KC, RCM, UL/cUL, UKCA, VCCI, WEEE
<b>Cadeia de suprimentos</b>	Compatível com TAA Compatível com NDA
<b>EMC</b>	EN 55032 Classe A, EN 55035, EN 61000-6-1, EN 61000-6-2, ECE R10 rev.06 (aprovação E), EN 50498, Austrália/Nova Zelândia: RCM AS/NZS CISPR 32 Classe A Canadá: ICES-3(A)/NMB-3(A) Japão: VCCI Classe A, Coreia: KS C 9835, KS C 9832 Classe A, EUA: FCC Parte 15 Subparte B Classe A Cargas móveis: EN 50121-3-2, EN 50121-4, IEC 62236-4
<b>Segurança</b>	IEC/EN/UL 62368-1, CAN/CSA C22.2 No. 62368-1, UN ECE R118 EN 45545-2, NFPA 130 <sup>c</sup>
<b>Ambiente</b>	IEC/EN 60529 IP66, IEC/EN 60529 IP67, trechos das Partes do NEMA 250 Tipo 4X (entrada de água e teste de gaxeta), IEC/EN 62262 IK10, IEC 60721-3-5 Classe 5M3 (vibração e impactos), IEC 60068-2-1, IEC 60068-2-2, IEC 60068-2-27, IEC 60068-2-64, IEC 60068-2-78, IEC 60068-2-14 IEC/EN 61373 Categoria 1 Classe B, EN 50155:2017 OT1/ST2
<b>Rede</b>	NIST SP500-267

<b>Segurança cibernética</b>	ETSI EN 303 645	<b>Peso</b>	241 g (0,53 lb)
<b>Segurança cibernética</b>		<b>Conteúdo da embalagem</b>	Câmera, guia de instalação, licença do decodificador Windows® para 1 usuário, ferramenta de lente
<b>Segurança de borda</b>	<p><b>Software:</b> Sistema operacional assinado, proteção contra atrasos por força bruta, autenticação digest e OAuth 2.0 RFC6749 OpenID Authorization Code Flow para gerenciamento centralizado de contas ADFS, proteção por senha, criptografia de cartão SD AES-XTS-Plain64 de 256 bits</p> <p><b>Hardware:</b> Plataforma segurança cibernética AXIS Edge Vault Elemento seguro (CC EAL 6 +), segurança de sistema em chip (TEE), ID de dispositivo Axis, repositório de chaves seguro, vídeo assinado, inicialização segura, sistema de arquivos criptografado (AES-XTS-Plain64 256bit)</p>	<b>Acessórios opcionais</b>	<p><b>Lentes</b></p> <p>Lens M12 2.1 mm, F2.2: campo de visão horizontal de 145°</p> <p>Lens M12 2,8 mm, F1.2: campo de visão horizontal de 107°</p> <p>Lens M12 3,6 mm, F2.0: campo de visão horizontal de 88°</p> <p>Lens M12 6 mm, F1.6: campo de visão horizontal de 51°</p> <p>Lens M12 8 mm, F1.6: campo de visão horizontal de 39°</p> <p><b>Outro</b></p> <p>AXIS T94D01S Mount Bracket, AXIS T94D02S Curved Mount Bracket, Network coupler IP66, Network cable coupler indoor, TM3101 Pendant Wall Mount, AXIS TP3826-E housing, TP3827 Clear Dome Cover, TP3830 Top Black Cover</p> <p>Para mais acessórios, consulte <a href="http://axis.com/products/axis-p3905-r-mk-iii#accessories">axis.com/products/axis-p3905-r-mk-iii#accessories</a></p>
<b>Segurança de rede</b>	IEEE 802.1x (EAP-TLS, PEAP-MSCHAPv2), IEEE 802.1AE (MACsec PSK/EAP-TLS), IEEE 802.1AR, HTTPS/HSTS, TLS v1.2/v1.3, Network Time Security (NTS), PKI de certificado X.509, firewall baseado em host	<b>Ferramentas do sistema</b>	AXIS Site Designer, AXIS Device Manager, seletor de produtos, seletor de acessórios, calculadora de lentes Disponível em <a href="http://axis.com">axis.com</a>
<b>Documentação</b>	<p>Guia de Fortalecimento AXIS</p> <p>Política de Gerenciamento de Vulnerabilidades AXIS</p> <p>Modelo de Desenvolvimento de Segurança AXIS</p> <p>Lista de materiais (SBOM) do software AXIS OS</p> <p>Para baixar documentos, vá para <a href="http://axis.com/support/cybersecurity/resources">axis.com/support/cybersecurity/resources</a></p> <p>Para saber mais sobre o suporte da Axis à segurança cibernética, acesse <a href="http://axis.com/cybersecurity">axis.com/cybersecurity</a></p>	<b>Idiomas</b>	Inglês, alemão, francês, espanhol, italiano, russo, chinês simplificado, japonês, coreano, português, polonês, chinês tradicional, holandês, tcheco, sueco, finlandês, turco, tailandês, vietnamita
<b>Geral</b>		<b>Garantia</b>	Garantia de 5 anos, consulte <a href="http://axis.com/warranty">axis.com/warranty</a>
<b>Caixa</b>	Caixa de alumínio e policarbonato com classificações IP66/67, Partes da NEMA 250 Tipo 4X e IK10	<b>Números de peça</b>	Disponível em <a href="http://axis.com/products/axis-p3905-r-mk-iii#part-numbers">axis.com/products/axis-p3905-r-mk-iii#part-numbers</a>
<b>Montando</b>	Interior de veículos e cargas móveis	<b>Sustentabilidade</b>	
<b>Alimentação elétrica</b>	Power over Ethernet (PoE) IEEE 802.3af/802.3at Tipo 1 Classe 1 Típico 2,2 W, máx. 3,8 W	<b>Controle de substâncias</b>	Sem PVC, sem BFR/CFR RoHS de acordo com a diretiva RoHS da UE 2011/65/EU/ e EN 63000:2018 REACH de acordo com a (EC) No 1907/2006. Para UUID SCIP, consulte <a href="http://axis.com/partner">axis.com/partner</a> .
<b>Conectores</b>	RJ45: macho, 10BASE-T/100BASE-TX M12: fêmea, robusto, com codificação D e porca de acoplamento Todos os conectores oferecem suporte a PoE	<b>Materiais</b>	Alumínio reciclado: 95% Avaliado quanto à presença de minerais de conflitos de acordo com as diretrizes da OECD Para saber mais sobre a sustentabilidade na Axis, acesse <a href="http://axis.com/about-axis/sustainability">axis.com/about-axis/sustainability</a>
<b>Armazenamento</b>	Suporte a cartões microSD/microSDHC/microSDXC com classe de velocidade UHS U1 Suporte à gravação em armazenamento de rede (NAS) Para obter recomendações de cartões SD e NAS, consulte <a href="http://axis.com">axis.com</a>	<b>Responsabilidade ambiental</b>	<a href="http://axis.com/environmental-responsibility">axis.com/environmental-responsibility</a> A Axis Communications é signatária do Pacto Global da ONU, leia mais em <a href="http://unglobalcompact.org">unglobalcompact.org</a>
<b>Condições operacionais</b>	-30 °C a 55 °C (-22 °F a 131 °F) Máxima (intermitente): 70 °C (158 °F) Umidade: Umidade relativa de 10 – 100% (com condensação)	<p>a. <i>Recomenda-se um máximo de 3 streams de vídeo únicos por câmera ou canal para otimizar a experiência do usuário, a largura de banda da rede e a utilização do armazenamento. Um stream de vídeo único pode ser fornecido a vários clientes de vídeo na rede usando o método de transporte multicast ou unicast via funcionalidade de reutilização de stream integrada.</i></p> <p>b. <i>Para detecção de tentativas de violação em cenas estáticas e não congestionadas.</i></p> <p>c. <i>ASTM E162 e as partes referentes a não inflamáveis da ASTM E662</i></p>	
<b>Condições de armazenamento</b>	-40 °C a 65 °C (-40 °F a 149 °F)		
<b>Dimensões</b>	Altura: 50 mm (1,97 pol.), ø 110 mm (4,33 pol.)		

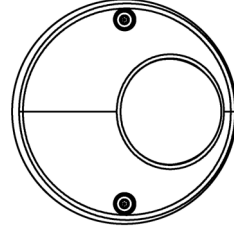
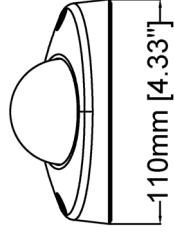
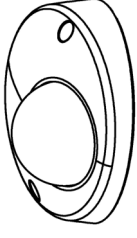
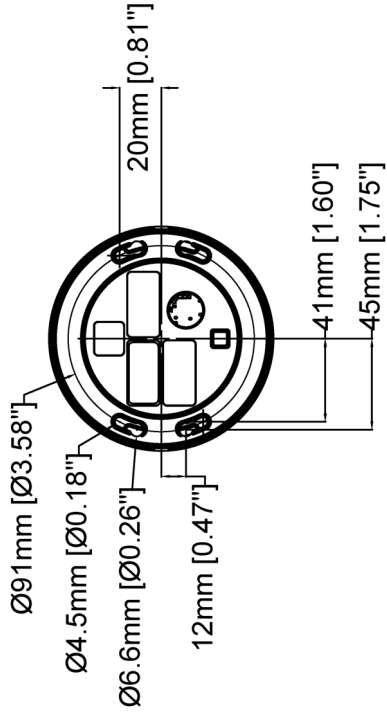
## Detectar, Observar, Reconhecer, Identificar (DORI)

Lente de 3,6 mm	Definição de DORI	Distância
Detectar	25 px/m (8 px/ft)	50,6 m (166,0 ft)
Observar	63 px/m (19 px/ft)	20,1 m (65,9 ft)
Reconhecer	125 px/m (38 px/ft)	10,1 m (33,1 ft)
Identificar	250 px/m (76 px/ft)	5,1 m (16,7 ft)

Lente de 2,8 mm	Definição de DORI	Distância
Detectar	25 px/m (8 px/ft)	21,1 m (69,2 ft)
Observar	63 px/m (19 px/ft)	7,4 m (24,3 ft)
Reconhecer	125 px/m (38 px/ft)	4,2 m (13,8 ft)
Identificar	250 px/m (76 px/ft)	2,1 m (6,9 ft)

A Axis calcula os valores de DORI usando densidades de pixels para diferentes casos de uso, conforme recomendado pelo padrão EN-62676-4. Os cálculos usam o centro da imagem como ponto de referência e consideram a distorção da lente. A possibilidade de reconhecer ou identificar uma

pessoa ou um objeto depende de fatores como movimento de objetos, compactação de vídeo, condições de iluminação e foco da câmera. Use as margens ao planejar. A densidade de pixels varia na imagem, e os valores calculados podem ser diferentes das distâncias do mundo real.

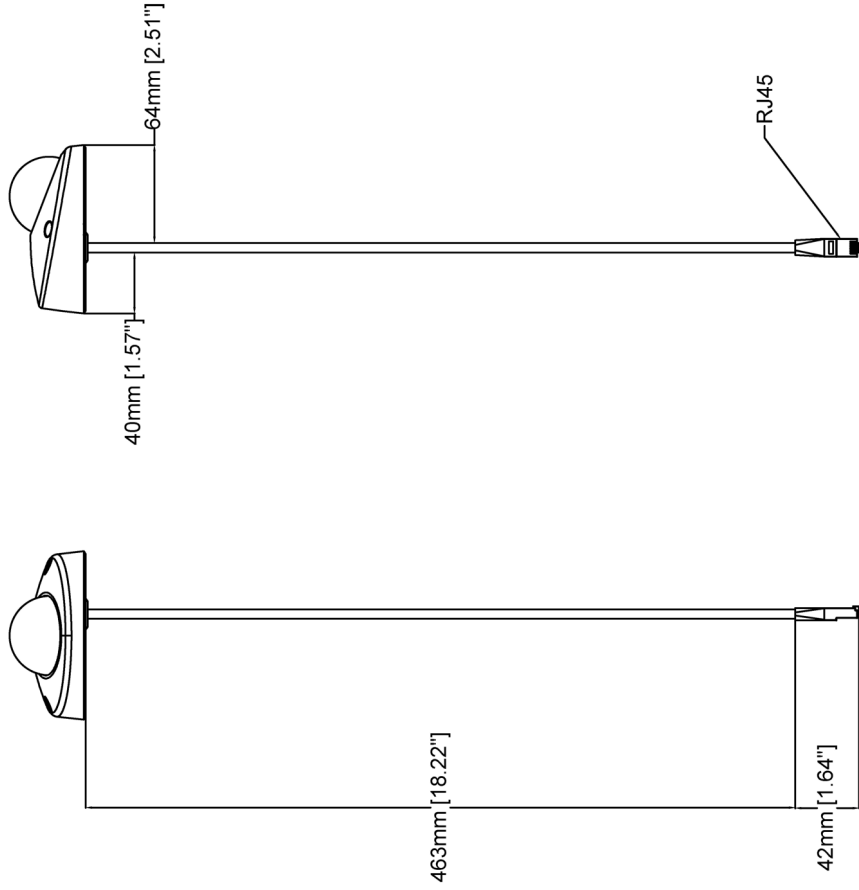


# AXIS P3905-R Mk III Dome Camera

Revision	v.01	Revision date	2022-12-14
Paper size	A4	Release date	2022-12-14
Created by	MS	Scale	1:3

© 2022 Axis Communications

www.axis.com

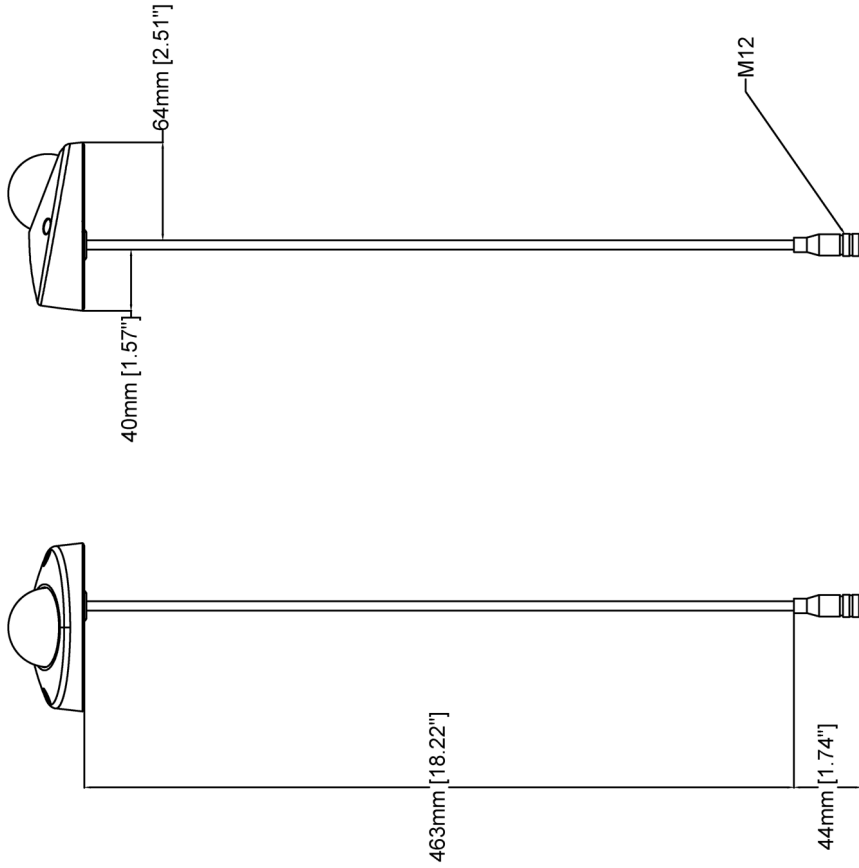


# AXIS P3905-R Mk III Dome Camera

www.axis.com

Revision	v.01	Revision date	2022-12-14
Paper size	A4	Release date	2022-12-14
Created by	MS	Scale	1:4

© 2022 Axis Communications



# AXIS P3905-R Mk III Dome Camera

www.axis.com

Revision	v.01	Revision date	2022-12-14
Paper size	A4	Release date	2022-12-14
Created by	MS	Scale	1:4

© 2022 Axis Communications

## Recursos em destaque

### Segurança cibernética integrada

#### Axis Edge Vault

O Axis Edge Vault é um componente de hardware que fornece armazenamento criptográfico e recursos de criptografia para proteger o ID do dispositivo Axis instalado contra uso ou acesso não autorizados. Essa identidade é exclusiva para cada produto e foi desenvolvida para provar a origem do dispositivo. O ID do dispositivo Axis é usado para implementar a identificação de dispositivos segura de acordo com o padrão IEEE 802.1AR.

O Axis Edge Vault está sempre ativado e não há configurações que podem ser alteradas.

A inicialização segura é um processo de inicialização que consiste em uma cadeia inquebrável de software validada criptograficamente e que começa em uma memória imutável (ROM de inicialização). Baseada em firmware assinado, a inicialização segura garante que um dispositivo possa ser inicializado somente com firmware autorizado. A inicialização segura garante que o dispositivo Axis seja completamente limpo contra possíveis malwares após uma reinicialização para os padrões de fábrica.

O firmware assinado é implementado pelo fornecedor de software que assina a imagem de firmware com uma chave privada, a qual é mantida em segredo. Quando um firmware tem essa assinatura conectada a ele, um dispositivo valida o firmware antes de aceitar instalá-lo. Se o dispositivo detectar que a integridade do firmware está comprometida, a atualização do firmware será rejeitada. O firmware assinado Axis baseia-se no método de criptografia de chave pública RSA amplamente aceito pelo setor.

### Zipstream

A tecnologia Axis Zipstream preserva todos os detalhes forenses importantes no stream de vídeo enquanto reduz os requisitos de largura de banda e armazenamento em uma média de 50% ou mais. O Zipstream também inclui três algoritmos inteligentes que garantem que informações forenses relevantes sejam identificadas, gravadas e enviadas com a resolução e a taxa de quadros máximas.

### Forensic WDR

As câmeras Axis com tecnologia de amplo alcance dinâmico (WDR, wide dynamic range) fazem a diferença entre observar detalhes forenses importantes com clareza e ver nada além de borrões em condições de iluminação desafiadoras. A diferença entre os pontos mais escuros e mais claros pode causar problemas para a usabilidade e a clareza da imagem. A tecnologia Forensic WDR reduz de forma eficiente ruídos e artefatos visíveis para fornecer vídeo otimizado para a usabilidade forense máxima.

### Lightfinder

A tecnologia Axis Lightfinder oferece vídeo em cores de alta resolução com um mínimo de desfoque de movimento, mesmo quase na escuridão. Como ela remove ruídos, a Lightfinder torna visíveis as áreas escuras de uma cena e captura detalhes em condições de pouca luz. As câmeras com Lightfinders diferenciam cores em condições de pouca luz melhor do que o olho humano. Em situações de vigilância, a cor pode ser o fator crítico para identificar uma pessoa, um objeto ou um veículo.

Para obter mais informações, consulte [axis.com/glossary](https://www.axis.com/glossary)