

## AXIS Q1971-E Thermal Camera

天候や光条件を問わず検知と検証を実現

敷地周辺の保護に最適で堅牢なこのハロゲン不使用カメラは、低コントラストのシーンでも、天候や光の状態に関係なく検知および確認できます。5種類のレンズオプションがあるため、特定のニーズに適した検知が可能です。このAIベースのカメラは、予防的な監視を可能にします。また、保護を強化するためにAXIS Perimeter Defenderを利用できます。強力なプラットフォームに基づき構築されたこのカメラでは、サードパーティー製品による分析がサポートされています。2つのI/Oポートを備え、エッジツーエッジテクノロジーにより、たとえばホーンスピーカーを接続して音声アラームを有効にすることができます。さらに、Axis Edge Vaultが装置を保護し、FIPS 140-2 Level 2認定済みのキーストレージと動作を実現します。

- > 信頼性の高い、24時間365日の熱感知
- > 5種類のレンズオプション
- > AXIS Perimeter Defenderのサポート
- > 内蔵サイバーセキュリティ「Axis Edge Vault」
- > コンパクト、堅牢、ハロゲンフリー

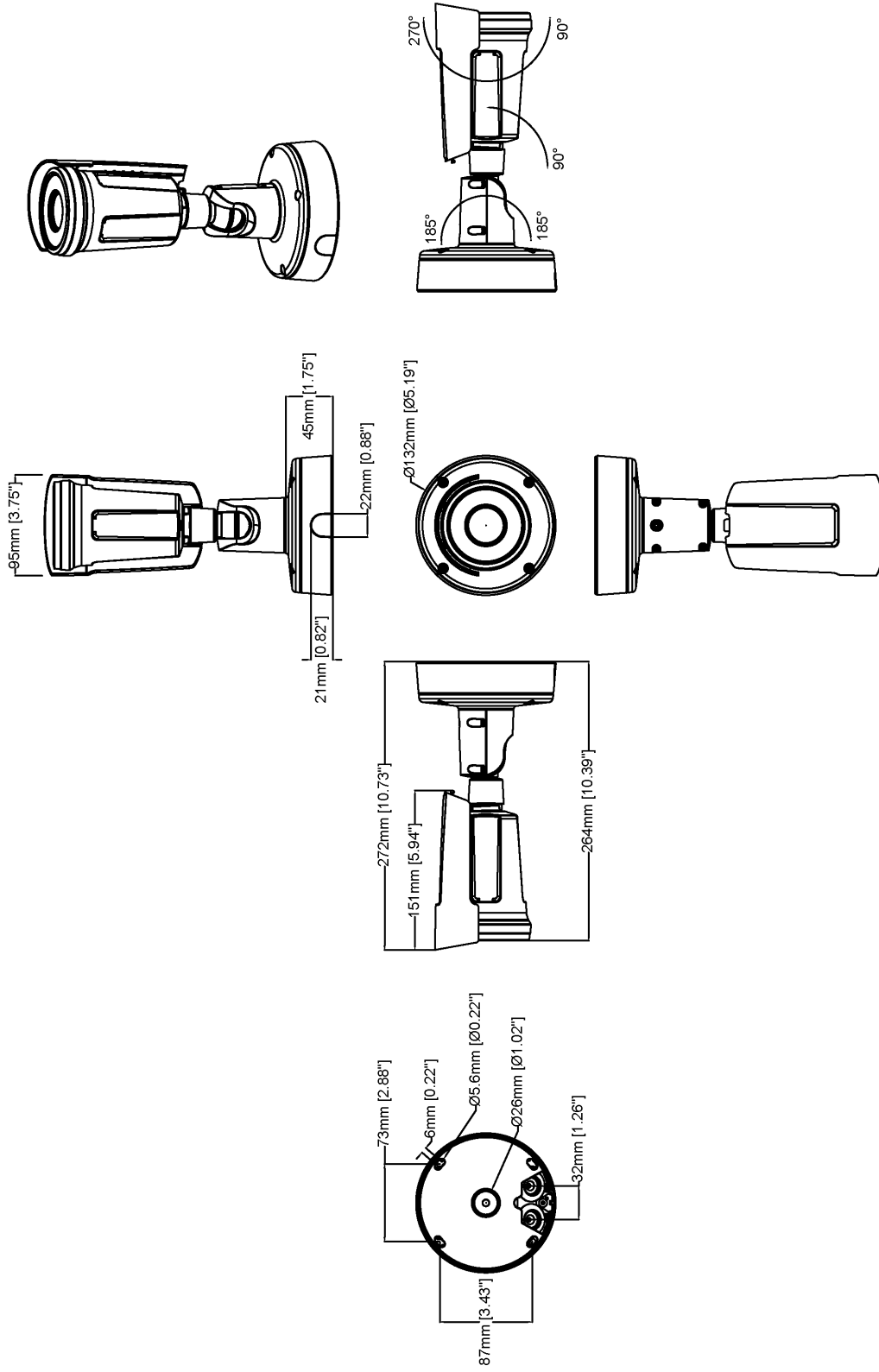


# AXIS Q1971-E Thermal Camera

<b>カメラ</b>		
<b>バリエーション</b>	AXIS Q1971-E 7 mm AXIS Q1971-E 13 mm AXIS Q1971-E 19 mm AXIS Q1971-E 25 mm AXIS Q1971-E 35 mm	
<b>イメージセンサー</b>	非冷却マイクロボロメーター、384x288ピクセル、ピクセルサイズ: 17 μm。 スペクトル範囲: 8~14 μm	
<b>レンズ</b>	アサーマル 7 mm, F1.18 水平画角: 55° 垂直視野角: 41° 最短撮影距離: 1.2 m (3.9 ft) 13 mm, F1.0 水平画角: 29° 垂直視野角: 22° 最短撮影距離: 4.7 m (15.4 ft) 19 mm, F1.24 水平画角: 19° 垂直視野角: 15° 最短撮影距離: 8.3 m (27.2 ft) 25 mm, F1.0 水平画角: 15° 垂直視野角: 11° 最短撮影距離: 18.2 m (60 ft) 35 mm, F1.14 水平画角: 10.5° 垂直視野角: 8° 最短撮影距離: 31.3 m (103 ft)	
<b>感度</b>	NETD <20 mK @25° C, F1.0	
<b>システムオンチップ (SoC)</b>		
<b>モデル</b>	ARTPEC-8	
<b>メモリー</b>	RAM 2,048 MB、フラッシュ8,192 MB	
<b>コンピューティング機能</b>	深層学習処理ユニット (DLPU)	
<b>ビデオ</b>		
<b>ビデオ圧縮</b>	H.264 (MPEG-4 Part 10/AVC) Baseline、Main、High Profile H.265 (MPEG-H Part 2/HEVC) メインプロファイル Motion JPEG	
<b>解像度</b>	センサーは384x288。画像は最大768x576までスケールアップ可能。	
<b>フレーム数</b>	最大8.3フレーム/秒および30フレーム/秒	
<b>ビデオストリーミング</b>	最大20の設定可能でユニークなビデオストリーム <sup>a</sup> Axis Zipstreamテクノロジー (H.264、H.265) フレームレートおよび帯域幅の制御 VBR/ABR/MBR H.264/H.265 ビデオストリーミングインジケーター、	
<b>画像設定</b>	コントラスト、輝度、シャープネス、露出ゾーン、圧縮、回転: 0°、90°、180°、270° (コリドーフォーマットを含む)、ミラーリング、動的オーバーレイ (テキスト/画像)、多角形プライバシーマスク、電子動体ブレ補正、サマルパレット	
<b>画像処理</b>	Axis Zipstream	
<b>音声</b>		
<b>音声機能</b>	自動ゲインコントロール スピーカーのペアリング スペクトルビジュアライザー <sup>b</sup>	
<b>音声ストリーミング</b>	設定可能な通信方式: 双方向 (半二重、全二重)	
<b>音声入力</b>	10バンドグラフィックイコライザー 外部アンバランス型マイクロフォン入力、5 Vマイク電源 (オプション) デジタル入力、12 Vリングパワー (オプション) アンバランス型ライン入力	
<b>音声出力</b>	スピーカーペアリング経由の出力	
<b>音声エンコーディング</b>	24bit LPCM、AAC-LC 8/16/32/48 kHz、G.711 PCM 8 kHz、G.726 ADPCM 8 kHz、Opus 8/16/48 kHz 設定可能なビットレート	
<b>ネットワーク</b>		
<b>ネットワークプロトコル</b>	IPv4、IPv6 USGv6、ICMPv4/ICMPv6、HTTP、HTTPS <sup>c</sup> 、HTTP/2、TLS <sup>c</sup> 、QoS Layer 3 DiffServ、FTP、SFTP、CIFS/SMB、SMTP、Bonjour、UPnP <sup>®</sup> 、SNMP v1/v2c/v3 (MIB-II)、DNS/DNSv6、DDNS、NTP、NTS、RTSP、RTP、SRTP/RTSPS、TCP、UDP、IGMPv1/v2/v3、RTCP、DHCPv4/v6、SSH、LLDP、CDP、MQTT v3.1.1、Secure syslog (RFC 3164/5424、UDP/TCP/TLS)、リンクローカルアドレス (設定不要)	
<b>システムインテグレーション</b>		
<b>アプリケーションプログラミングインターフェース</b>	VAPIX <sup>®</sup> 、メタデータ、Axis Camera Application Platform (ACAP) など、ソフトウェア統合のためのオープンAPI (仕様については <a href="https://axis.com/developer-community">axis.com/developer-community</a> を参照) ACAP には、Native SDKとComputer Vision SDKが含まれています。ワンクリックによるクラウド接続 ONVIF <sup>®</sup> Profile G、ONVIF <sup>®</sup> Profile M、ONVIF <sup>®</sup> Profile S、ONVIF <sup>®</sup> Profile T (仕様については <a href="https://onvif.org">onvif.org</a> を参照)	
<b>ビデオ管理システム</b>	AXIS Companion、AXIS Camera Station、Axis アプリケーション開発パートナー製のビデオ管理ソフトウェア ( <a href="https://axis.com/vms">axis.com/vms</a> で入手可能) に対応	
<b>画面上コントロール</b>	電子動体ブレ補正 ビデオストリーミングインジケーター、 プライバシーマスク メディアクリップ ヒーター	
<b>エッジツートロジー</b>	スピーカーのペアリング	
<b>イベント条件</b>	音声: 音声検知、音声クリップ再生、音声クリップ現在再生中 装置ステータス: 動作温度範囲内/動作温度範囲超過/動作温度範囲未満、IPアドレスの削除、新しいIPアドレス、衝撃検知、ネットワーク接続断絶、システムの準備完了、リングパワー過電流保護、ライブストリーム有効、ケーシング開放、ファン故障、衝撃検知 デジタル音声入力ステータス エッジストレージ: 録画中、ストレージの中断、ストレージの健全性に関する問題を検出 I/O: デジタル入力、手動トリガー、仮想入力 MQTT: ステートレス スケジュールおよび繰り返し: スケジュール ビデオ: 平均ビットレート低下、いたずら	
<b>イベントアクション</b>	音声クリップ: 再生、停止 I/O: I/Oを一度切り替え、ルールが有効な間にI/Oを切り替え MQTT: 公開 通知: HTTP、HTTPS、TCP、電子メール オーバーレイ (テキスト) 録画またはアップロード目的でのプリ/ポストアラームビデオまたは画像のバッファリング 録画: SDカード、ネットワーク共有 SNMPトラップ: 送信、ルールが有効な間に送信 画像またはビデオクリップのアップロード: FTP/SFTP/HTTP/HTTPS/ネットワーク共有/電子メール	
<b>設置支援機能内蔵</b>	ピクセルカウンター	
<b>分析機能</b>		
<b>アプリケーション</b>	<b>同梱</b> AXIS Video Motion Detection、AXIS Motion Guard、AXIS Fence Guard、AXIS Loitering Guard、いたずら警告、音声検知 <b>サポート</b> AXIS Perimeter Defender AXIS Camera Application Platformに対応し、サードパーティ製アプリケーションをインストール可能 ( <a href="https://axis.com/acap">axis.com/acap</a> を参照)	
<b>認証</b>		
<b>製品のマーキング</b>	CSA、UL/cUL、CE、KC	
<b>サプライチェーン</b>	TAA準拠	

<b>EMC</b>	CISPR 35、CISPR 32 Class A、EN 55035、EN 55032 Class A、EN 50121-4、EN 61000-3-2、EN 61000-3-3、EN 61000-6-1、EN 61000-6-2 カナダ: ICES(A)/NMB(A) 日本: VCCI Class A 韓国: KS C 9835、KS C 9832 Class A 米国: FCC Part 15 Subpart B Class A 鉄道: IEC 62236-4	<b>ストレージ</b>	microSD/microSDHC/microSDXCカードに対応 NAS (Network Attached Storage) への録画 推奨されるSDカードとNASについては、 <a href="http://axis.com">axis.com</a> を参照
<b>安全性</b>	CAN/CSA-C22.2 No62368-1 ed. 3、IEC/EN/UL 62368-1 ed.3、IS 13252	<b>動作温度</b>	-40 °C ~ 60 °C (-40 ° F ~ 140 ° F) NEMA TS 2 (2.2.7) による最高温度: 74 °C (165 ° F) 湿度: 10 ~ 100% RH (結露可)
<b>環境</b>	IEC 60068-2-1、IEC 60068-2-2、IEC 60068-2-6、IEC 60068-2-14、IEC 60068-2-27、IEC 60068-2-78、IEC/EN 60529 IP66/IP67、IEC/EN 62262 IK10 <sup>d</sup> 、ISO 21207 Method B、MIL-STD-810H (Method 501.7、502.7、505.7、506.6、507.6、509.7、510.7、514.8、516.8、521.4)、NEMA 250 Type 4X、NEMA TS 2 (2.2.7-2.2.9)	<b>保管条件</b>	-40 °C ~ 65 °C (-40 ° F ~ 149 ° F) 湿度: 5 ~ 95% RH (結露不可)
<b>ネットワーク</b>	NIST SP500-267	<b>寸法</b>	製品全体の寸法については、このデータシートの寸法図を参照してください。 有効投影面積 (EPA): 0.022 m <sup>2</sup>
<b>サイバーセキュリティ</b>	ETSI EN 303 645	<b>重量</b>	1.4 kg (3.1 lb)
<b>サイバーセキュリティ</b>	<b>エッジセキュリティ</b> ソフトウェア: 署名付きファームウェア、総当たり攻撃による遅延からの保護、ダイジェスト認証、OAuth 2.0 RFC6749 OpenID認定コードフローによるADFSアカウント一元管理、パスワード保護、AES-XTS-Plain64 256bit SDカード暗号化 ハードウェア: Axis Edge Vaultサイバーセキュリティプラットフォーム TPM 2.0 (CC EAL4+、FIPS 140-2 Level 2)、セキュアエレメント (CC EAL 6+)、システムオンチップセキュリティ (TEE)、AxisデバイスID、セキュアキーストア、署名付きビデオ、セキュアブート、暗号化ファイルシステム (AES-XTS-Plain64 256bit)	<b>パッケージ内容</b>	カメラ、インストールガイド、ドリルテンプレート、TORX® L型レンチ、RESISTOR® L型レンチ、ターミナルブロックコネクタ、コネクタガード、ケーブルガスカート、所有者認証キー
<b>ネットワークセキュリティ</b>	IEEE 802.1X (EAP-TLS、PEAP-MSCHAPv2) c、IEEE 802.1AE (MACsec PSK/EAP-TLS)、IEEE 802.1AR、HTTPS/HSTS <sup>c</sup> 、TLS v1.2/v1.3 <sup>c</sup> 、Network Time Security (NTS)、X.509証明書PKI、ホストベースのファイアウォール	<b>オプションアクセサリ</b>	AXIS T94F01M J-Box/Gang Box Plate、AXIS T91A47 Pole Mount、AXIS T94P01B Corner Bracket、AXIS T94F01P Conduit Back Box、AXIS Weather Shield K、Axis PoE Midspans AXIS T8415 Wireless Installation Tool AXIS Surveillance Card その他のアクセサリについては、 <a href="http://axis.com/products/axis-q1971-e#accessories">axis.com/products/axis-q1971-e#accessories</a> にアクセスしてください。
<b>資料の費用</b>	AXIS OSハードニングガイド Axis脆弱性管理ポリシー Axisセキュリティ開発モデル AXIS OSソフトウェア部品表 (SBOM) ドキュメントをダウンロードするには、 <a href="http://axis.com/support/cybersecurity/resources">axis.com/support/cybersecurity/resources</a> にアクセスしてください。 Axisのサイバーセキュリティのサポートの詳細については、 <a href="http://axis.com/cybersecurity">axis.com/cybersecurity</a> にアクセスしてください。	<b>システムツール</b>	AXIS Site Designer、AXIS Device Manager、プロダクトセクター、アクセサリセクター、レンズカリキュレーター <a href="http://axis.com">axis.com</a> で入手可能
<b>概要</b>		<b>言語</b>	英語、ドイツ語、フランス語、スペイン語、イタリア語、ロシア語、中国語 (簡体字)、日本語、韓国語、ポルトガル語、ポーランド語、中国語 (繁体字)、オランダ語、チェコ語、スウェーデン語、フィンランド語、トルコ語、タイ語、ベトナム語
<b>ケーシング</b>	IP66/IP67、NEMA 4X、IK10規格準拠 <sup>d</sup> アルミニウムおよびポリカーボネート (PC)、ゲルマニウムウィンドウ カラー: 白 NCS S 1002-B 再塗装の手順については、製品のサポートページを参照してください。保証への影響については、 <a href="http://axis.com/warranty-implication-when-repainting">axis.com/warranty-implication-when-repainting</a> にアクセスしてください。	<b>保証</b>	5年保証、 <a href="http://axis.com/warranty">axis.com/warranty</a> を参照
<b>電力</b>	Power over Ethernet (PoE) IEEE 802.3af/802.3at準拠 Type 1 Class 3 標準3.5 W、最大12.95 W 12 ~ 28 V DC、標準3.6 W、最大12.95 W	<b>輸出管理</b>	本製品は輸出管理規則の対象であり、お客様は適用される国内および国際の輸出または再輸出管理規則をすべて遵守する必要があります。
<b>コネクタ</b>	ネットワーク: シールド付き RJ45 10BASE-T/100BASE-TX/1000BASE-T PoE 音声: 3.5 mm マイク/ライン入力 電源: DC 入力ターミナルブロック I/O: 状態監視アラーム入力 x 1 と、出力 x 1 用ターミナルブロック (12 V DC 出力、最大負荷 50 mA)	<b>製品番号</b>	<a href="http://axis.com/products/axis-q1971-e#part-numbers">axis.com/products/axis-q1971-e#part-numbers</a> で入手可能
		<b>サステナビリティ</b>	
		<b>物質管理</b>	PVC 不使用、BFR/CFR 不使用 (JEDEC/ECA 標準 JS709 に準拠) RoHS (EU RoHS 指令 2011/65/EU および EN 63000:2018) に準拠 REACH (EC) No 1907/2006 に準拠。SCIP UID については、 <a href="http://echa.europa.eu">echa.europa.eu</a> を参照
		<b>材料</b>	OECD ガイドラインに従って紛争鉱物について検査済み Axis の持続可能性の詳細については、 <a href="http://axis.com/about-axis/sustainability">axis.com/about-axis/sustainability</a> にアクセスしてください。
		<b>環境責任</b>	<a href="http://axis.com/environmental-responsibility">axis.com/environmental-responsibility</a> Axis Communications は UN Global Compact の署名企業です (詳細については <a href="http://unglobalcompact.org">unglobalcompact.org</a> を参照)
		a. ユーザーエクスペリエンス、ネットワーク帯域幅、ストレージ使用率を最適化するために、カメラまたはチャンネルごとに固有のビデオストリームは最大3つまでをお勧めします。内蔵のストリーム再利用機能により、マルチキャストまたはユニキャスト転送方式を使用して、ネットワーク内の多くのビデオクライアントに固有のビデオストリームを提供できます。	
		b. ACAP で利用可能な機能	
		c. この製品には、OpenSSL Toolkit で使用するために OpenSSL Project ( <a href="http://openssl.org">openssl.org</a> ) によって開発されたソフトウェアと Eric Young ( <a href="mailto:eay@cryptsoft.com">eay@cryptsoft.com</a> ) によって開発された暗号化ソフトウェアが含まれています。	
		d. フロントウィンドウを除く	

# 寸法図面



AXIS Q1971-E Thermal Camera

Revision	v.01	Revision date	2024-05-16
Paper size	A4	Release date	2024-05-16
Created by	MS	Scale	1:5

© 2024 Axis Communications

www.axis.com

## 注目の機能

### Axis Edge Vault

Axis Edge Vaultは、Axisの装置を保護するハードウェアベースのサイバーセキュリティプラットフォームです。すべてのセキュアな運用が依存する基盤を形成し、装置のIDを保護して、完全性を保護し、不正アクセスから機密情報を保護する機能を提供します。たとえば、**セキュアブート**は、装置が**署名付きOS**でのみ起動できるようにするために、サプライチェーンにおける物理的な改ざんを防止することができます。署名付きOSの場合は、デバイスで新しいデバイスソフトウェアが検証されるからインストールが受け付けられるようになります。また、**セキュアキーストア**は、安全な通信で使用される暗号情報 (IEEE 802.1X、HTTPS、Axis装置ID、アクセスコントロールキーなど) を、セキュリティ侵害が発生した際に悪意のある抽出から保護するための重要な構成要素です。セキュアキーストアや安全な通信は、Common CriteriaやFIPS 140認証のハードウェアベースの暗号計算モジュールを通して提供されます。

さらに、署名付きビデオにより、ビデオ証拠が改ざんされていないことを確認できます。各カメラは、セキュアキーストアに安全に保存された固有のビデオ署名付きキーを使用して、ビデオストリームに署名を追加し、ビデオの発信元をAxisカメラまで遡れるようにします。

Axis Edge Vaultの詳細については、[axis.com/solutions/edge-vault](https://www.axis.com/solutions/edge-vault)にアクセスしてください。

### 電子動体ブレ補正

電子動体ブレ補正 (EIS) は、カメラが振動する状況でも滑らかな映像を実現します。内蔵のジャイロセンサーがカメラの動きや振動を常に感知して、フレームを自動的に調整することで、常に必要な詳細を捉えることができます。電子動体ブレ補正には、カメラの動きをモデリングし、それによって画像を補正するためのさまざまなアルゴリズムが使用されています。

### サーマルパレット

シーン内の相対温度差を表示するための色範囲を選択できるモード。白黒範囲、色の範囲、またはこれらの組み合わせから選択できます。同じ入力 (熱放射測定値) でも、各ピクセル値をどのように色域にマッピングしているかによって、視覚的外観が異なることがあります。

### Zipstream

Axis Zipstreamテクノロジーにより、帯域幅とストレージの要件を平均50%低減させながら、ビデオストリーム内のすべての重要な検証用データを確保します。また、Zipstreamには3つのインテリジェントアルゴリズムが搭載されており、これにより、関連するフォレンジック情報が最大解像度および最大フレームレートで識別、録画、送信されます。

詳細については、[axis.com/glossary](https://www.axis.com/glossary)を参照してください。