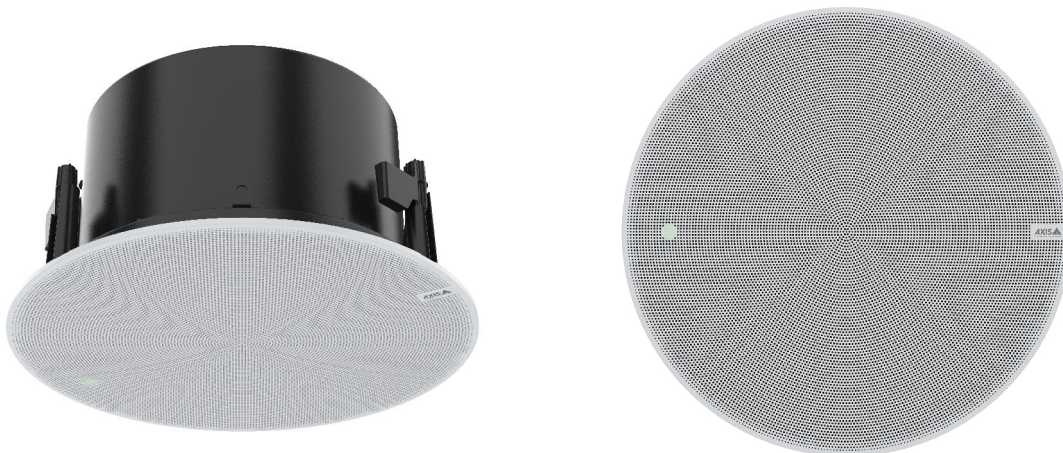


AXIS C1210-E Network Ceiling Speaker

Instalación discreta en techos: grande

El AXIS C1210-E es un sistema de altavoz todo en uno que hace que los anuncios de voz y la música de fondo sean inteligentes y fáciles. Se conecta a la red estándar utilizando un solo cable tanto para la alimentación (PoE) como para la conectividad. AXIS C1210-E ofrece una instalación flexible y discreta empotrada en el techo, ideal para interiores, pero también se puede utilizar en zonas exteriores protegidas, por ejemplo, bajo los aleros. Además, tiene una caja posterior que satisface los requisitos de los techos falsos. Se integra fácilmente con otro software de gestión de vídeo (VMS), telefonía VoIP, analítica y mucho más. Contiene un procesador de señal digital preconfigurado (DSP) y genera siempre una voz muy clara. Incluye un micrófono integrado que permite realizar pruebas de estado remotas y la conversación de audio de 2 vías. Además, el software de gestión de audio integrado permite gestionar los usuario, el contenido, las zonas y la programación.

- > **Sistema de altavoz integral**
- > **Conexión a la red estándar**
- > **Fácil instalación con un solo cable de red (PoE)**
- > **Ampliable y fácil de integrar**
- > **Pruebas remotas de estado del sistema**



AXIS C1210-E Network Ceiling Speaker

Hardware de audio

Carcasa

Altavoz de cono dinámico coaxial de 6,5 pulgadas en carcasa sellada

Nivel de presión de sonido máximo

96 dB

Respuesta de frecuencia

40 Hz - 20 kHz

Patrón de cobertura

130° coaxial

Entrada/salida de audio

Micrófono integrado (puede desactivarse)
Micrófono externo, entrada de línea

Especificación del micrófono integrado

50 Hz - 20 kHz

Descripción del amplificador

Amplificador 7 W Clase D integrado

Procesamiento de señales digitales

Integrado y preconfigurado

Gestión del audio

AXIS Audio Manager Edge

Integrado:

- Gestión de zonas que permite dividir hasta 200 altavoces en 20 zonas.
- Gestión de contenido de música y de anuncios en directo o pregrabados.
- Programación para decidir cuándo y dónde reproducir contenido.
- Priorización del contenido para garantizar que los mensajes urgentes interrumpan el contenido programado.
- Supervisión del estado que hace posible la detección remota de errores del sistema.
- Gestión de usuarios para controlar quién tiene acceso a funciones determinadas.

Para más detalles, consulte la hoja de datos de axis.com/products/axis-audio-manager-edge/support

AXIS Audio Manager Pro

Para sistemas grandes y avanzados. Se vende por separado.

Para especificaciones, consulte la hoja de datos de axis.com/products/axis-audio-manager-pro/support

AXIS Audio Manager Center

AXIS Audio Manager Center es un servicio en la nube que ofrece acceso remoto y gestión de sistemas multisitio.

Para especificaciones, consulte la hoja de datos en axis.com/products/axis-audio-manager-center/support

Software de audio

Transmisión de audio

Unidireccional/bidireccional con cancelación de eco full-dúplex opcional. Mono.

Codificación de audio

AAC LC 8/16/32/48 kHz, G.711 PCM 8 kHz, G.726 ADPCM 8 kHz, Axis μ -law 16 kHz, WAV, MP3 en mono/estéreo de 64 kbps a 320 kbps.

Velocidad de bits variable y constante.

Frecuencia de muestreo de 8 kHz a 48 kHz.

Integración del sistema

Interfaz de programación de aplicaciones

API abierta para la integración de software, incluidos VAPIX®, conexión a la nube con un solo clic, AXIS Camera Application Platform (ACAP).

Sistemas de gestión de vídeo

Compatible con AXIS Camera Station Edge, AXIS Camera Station Pro, AXIS Camera Station 5 y software de gestión de vídeo de socios de Axis disponible en axis.com/vms.

Comunicación general

Singlewire InformaCast®, Intrado Revolution, Lynx, Alertus

Comunicaciones unificadas

Compatibilidad verificada:

Cientes SIP: 2N, Yealink, Cisco, Linnphone, Grandstream

Servidores PBX/SIP: Cisco Call Manager, Cisco

BroadWorks, Avaya, Asterix, Grandstream

Proveedores de servicios en la nube: Webex, Zoom

SIP

Funciones de SIP admitidas: Servidor SIP secundario, IPv6, SRTP, SIPS, SIP TLS, DTMF (RFC2976 y RFC2833), NAT (ICE, STUN, TURN)
RFC 3261: INVITE, CANCEL, BYE, REGISTER, OPTIONS, INFO
DTMF (RFC 4733/RFC 2833)

Condiciones de evento

Audio: reproducción de clip de audio, resultado de la prueba del altavoz
Llamada: estado, cambio de estado
Estado del dispositivo: Dirección IP bloqueada/eliminada, nueva dirección IP, pérdida de red, sistema preparado, secuencia en directo activa
Almacenamiento local: grabación en curso, alteración del almacenamiento, problemas de estado de almacenamiento detectados
E/S: entrada digital, disparador manual, entrada virtual
MQTT: sin estado
Programados y recurrentes: programador

Acciones de eventos

Audio: ejecutar comprobación automática del altavoz
Clips de audio: reproducir, detener,
E/S: alternar E/S una vez, alternar E/S mientras la regla esté activa
LED: LED de estado de flash, LED de estado de flash mientras la regla esté activa
Luz y sirena: ejecutar perfil de luz, ejecutar perfil de luz mientras la regla esté activa, detener actividades
MQTT: publicar
Notificación: HTTP, HTTPS, TCP y correo electrónico
Grabaciones: grabar audio, grabar audio mientras la regla esté activa
Seguridad: borrar la configuración
Trampas SNMP: enviar, enviar mientras la regla esté activa

Ayudas de instalación integradas

Verificación e identificación del tono de prueba

Supervisión funcional

Auto Speaker Test (verificación a través del micrófono incorporado)

Homologaciones

EMC

EN 55024, EN 55035, EN 55032 Clase A, EN 61000-6-1, EN 61000-6-2, EN 61000-6-3, EN 61000-6-4
Australia/Nueva Zelanda: CISPR 24, CISPR 35, CISPR 32 Clase A, RCM AS/NZS CISPR 32 Clase A
Canadá: ICES-3(A)/NMB-3(A)
Japón: VCCI Clase A
Corea: KC KN35, KC KN32 Clase A
EE. UU.: FCC Parte 15 Subparte B Clase A

Seguridad

CAN/CSA C22.2 No. 62368-1,
CAN/CSA-C22.2 No. 60950-22, IEC/EN 62368-1,
KC-Mark, UL 62368-1, UL 60950-22

Entorno

UL2043 (clasificación de falso techo), IEC 60068-2-1, IEC 60068-2-2, IEC 60068-2-6, IEC 60068-2-14, IEC 60068-2-27, IEC 60068-2-78, IEC/EN 60529 IP44

Ciberseguridad

ETSI EN 303 645, etiqueta de seguridad de TI de BSI

Red

Protocolos de red

IPv4/v6¹, HTTP, HTTPS², SSL/TLS², QoS Layer 3 DiffServ, FTP, SFTP, CIFS/SMB, SMTP, Bonjour, UPnP™, SNMP v1/v2c/v3 (MIB-II), DNS, DynDNS, NTP, RTSP, RTP, TCP, UDP, IGMPv1/v2/v3, RTCP, ICMP, DHCP, ARP, SOCKS, SSH, NTCIP, SIP

Ciberseguridad

Seguridad perimetral

Software: sistema operativo firmado, protección contra retrasos de fuerza bruta, autenticación Digest y flujo de código de autorización OpenID OAuth 2.0 RFC6749 para gestión centralizada de cuentas ADFS, protección mediante contraseña, cifrado de tarjeta SD AES-XTS-Plain64 de 256 bits
Hardware: Plataforma de ciberseguridad Axis Edge Vault
Elemento seguro (CC EAL 6+), ID de dispositivo Axis, almacén de claves seguro, arranque seguro

1. Sincronización de audio solo con IPv4.

2. Este producto incluye software desarrollado por OpenSSL Project para su uso en el kit de herramientas OpenSSL. (openssl.org) y software criptográfico escrito por Eric Young (eay@cryptsoft.com).

Seguridad de red

IEEE 802.1X (EAP-TLS, PEAP-MSCHAPv2)³, IEEE 802.1AR, HTTPS/HSTS³, TLS v1.2/v1.3³, Network Time Security (NTS), Certificado pki x.509, firewall basado en host

Documentación

Guía de seguridad de sistemas de AXIS OS
Política de gestión de vulnerabilidades de Axis
Axis Security Development Model
Lista de materiales del software AXIS OS (SBOM)
Para descargar documentos, vaya a [axis.com/support/cybersecurity/resources](https://www.axis.com/support/cybersecurity/resources)
Para obtener más información sobre el servicio de asistencia para ciberseguridad de Axis, vaya a [axis.com/cybersecurity](https://www.axis.com/cybersecurity).

Sistema en chip (SoC)

Modelo

NXP i.MX 6SoloX

Flash

512 MB de RAM, 512 MB de memoria flash

General

Carcasa

IP44 (IP40 sobre el techo)
Deflector: plástico
Cubierta superior: plástico
Malla: placa de acero con tratamiento de superficie
Color de la malla: blanco NCS S 1002-B
Se puede pintar. Para consultar las instrucciones de repintado y cómo afecta a la garantía, póngase en contacto con su socio de Axis.
Método de montaje del altavoz: abrazadera de plástico

Alimentación

Alimentación a través de Ethernet (PoE), IEEE 802,3af Tipo 1 Clase 3 (máx. 12,95 W)

Conectores

RJ45 10BASE-T/100BASE-TX PoE.
E/S: Bloque de terminales de 4 pines de 2,5 mm para 2 E/S configurables supervisadas

Indicadores LED

LED de estado, LED delantero

Almacenamiento

Compatibilidad con tarjetas microSD/microSDHC/microSDXC
Máx. tamaño 1 TB
Para conocer las recomendaciones sobre tarjetas SD, consulte www.axis.com

Fiabilidad

Diseñado para un funcionamiento ininterrumpido.

Condiciones de funcionamiento

Temperatura: De -30 °C a 50 °C (de -22 °F a 122 °F)
Humedad relativa: Humedad relativa del 10 al 100 % (con condensación)

Condiciones de almacenamiento

Temperatura: De -40 °C a 65 °C (de -40 °F a 149 °F)
Humedad relativa: del 5–95 % (sin condensación)

Dimensiones

Altura: 150 mm (5,9 pulg.), malla frontal Ø 285 mm (11,2 pulg.)
Grosor del techo: para montaje: 0–60 mm (0–2,4 pulg.)
Dimensión del orificio para fijación: Ø 261 mm ± 2 mm

Peso

3100 g

Contenido de la caja

Altavoz, guía de instalación, clave de autenticación del propietario, cubierta de malla, terminal de bloque

Accesorios opcionales

AXIS TC1603 Tile Bridge (para instalación en falsos techos), AXIS TC1602 Conduit Adapter, AXIS TC1702 Back Cover, AXIS Safety Wire 3M
Para obtener más información sobre accesorios, consulte [axis.com](https://www.axis.com)

Idiomas

Alemán, chino (simplificado), chino (tradicional), coreano, español, finés, francés, holandés, inglés, italiano, japonés, polaco, portugués, ruso, sueco, tailandés, turco, vietnamita

Garantía

Garantía de 5 años; consulte [axis.com/warranty](https://www.axis.com/warranty)

Números de pieza

Disponible en [axis.com/products/axis-c1210-e#part-numbers](https://www.axis.com/products/axis-c1210-e#part-numbers)

3. Este producto incluye software desarrollado por OpenSSL Project para su uso en el kit de herramientas OpenSSL. ([openssl.org](https://www.openssl.org)) y software criptográfico escrito por Eric Young (eay@cryptsoft.com).

Herramientas

Diseño

AXIS Site Designer
Disponibles en axis.com

Instalación

AXIS Device Manager, selector de productos, selector de accesorios
Disponibles en axis.com

Sostenibilidad

Control de sustancias

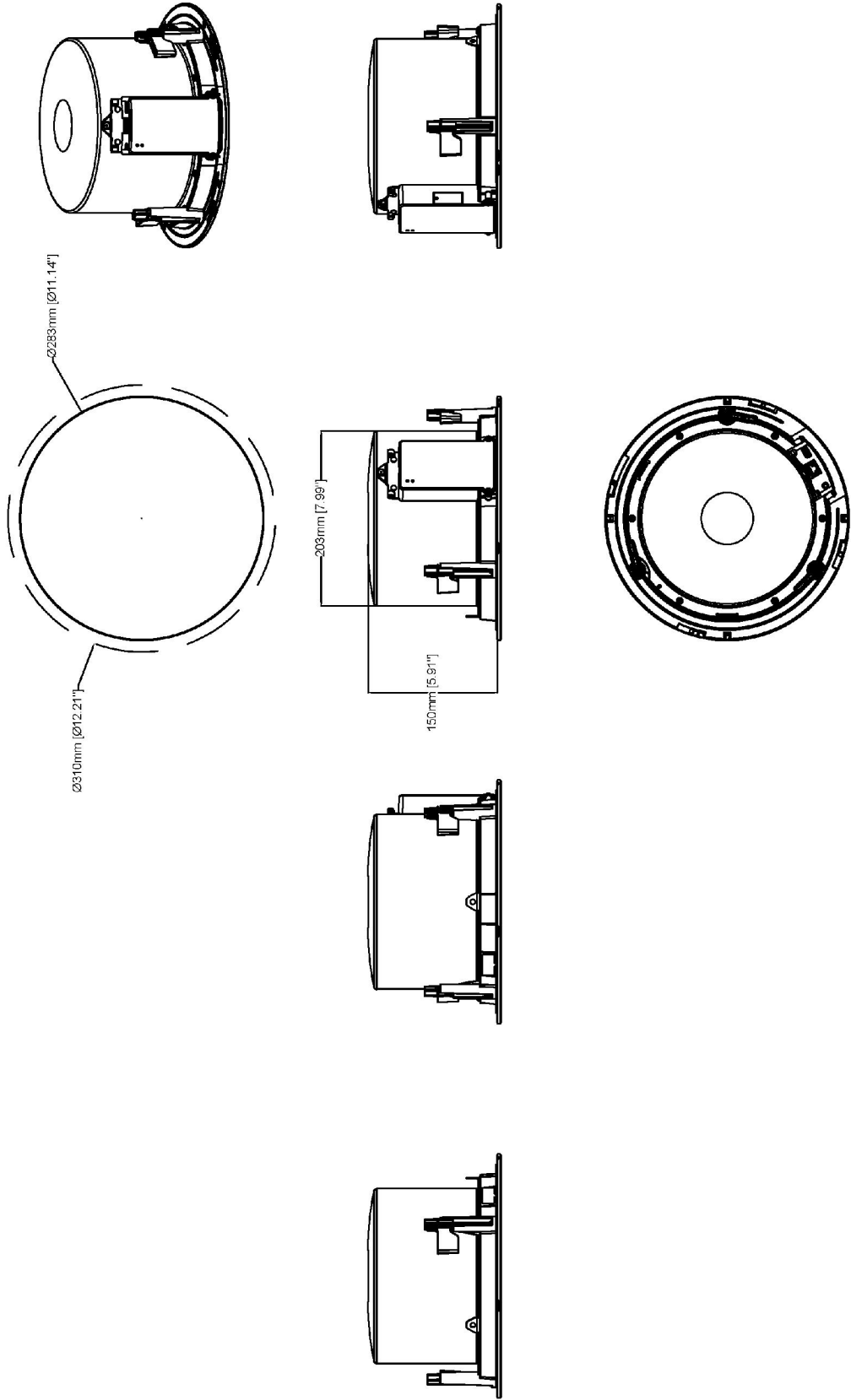
Sin PVC de conformidad con la norma JEDEC/ECA, JS709
RoHS de conformidad con la directiva europea RoHS 2011/65/UE/ y EN 63000:2018
REACH de conformidad con (CE) no 1907/2006. Para SCIP UUID, consulte axis.com/partner.

Materiales

Contenido de plástico renovable a base de carbono: 63 % (reciclado: 0 %, bio: 63 %, basado en captura de carbono: 0 %)
Análisis de minerales conflictivos conforme a las directrices de la OCDE
Para obtener más información sobre la sostenibilidad en Axis, vaya a axis.com/about-axis/sustainability

Responsabilidad medioambiental

axis.com/environmental-responsibility
Axis Communications es firmante del Acuerdo Mundial de las Naciones Unidas, obtenga más información en unglobalcompact.org



Revision	v.01	Revision date	2022-09-21
Paper size	A4	Release date	2022-09-21
Created by	MS	Scale	1:6

AXIS COMMUNICATIONS
AXIS C1210-E Network Ceiling Speaker

www.axis.com

© 2022 Axis Communications