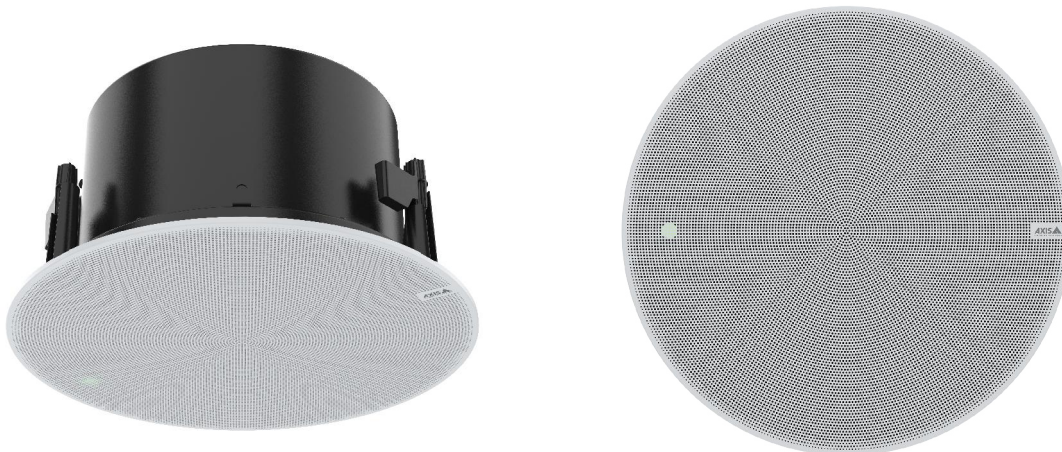


## AXIS C1210-E Network Ceiling Speaker

### Unauffällige Installation in der Decke – groß

Das AXIS C1210-E ist ein All-in-One-Lautsprechersystem, das Audioansagen und die Wiedergabe von Hintergrundmusik intelligent und einfach macht. Er wird über ein einzelnes Kabel für Stromversorgung (PoE) und Konnektivität mit dem Standardnetzwerk verbunden. Der AXIS C1210-E kann unauffällig versenkt in der Decke installiert werden. Ideal für Innenräume, aber auch für geschützte Außenbereiche, z. B. unter dem Dachvorsprung. Zusätzlich verfügt es über einen Einbaukasten, der den Anforderungen von Plenum-Decken genügt. Es kann problemlos in Ihre Video Management Software (VMS), VoIP-Telefonie, Analysefunktionen und mehr integriert werden. Ein vorkonfigurierter digitaler Signalprozessor (DSP) sorgt jedes Mal für eine klare Sprachwiedergabe. Das integrierte Mikrofon ermöglicht außerdem eine dezentrale Überprüfung des Systemzustands und eine bidirektionale Audiokommunikation. Darüber hinaus unterstützt die integrierte Audio Management Software die Verwaltung von Benutzern, Inhalten, Zonen und Zeitplänen.

- > **Umfassendes Lautsprechersystem**
- > **Lässt sich mit dem Standardnetzwerk verbinden**
- > **Einfache Installation mit nur einem Netzkabel (PoE)**
- > **Skalierbar und leicht zu integrieren**
- > **Fernüberwachung des Systemzustands**



# AXIS C1210-E Network Ceiling Speaker

## Audio-Hardware

### Gehäuse

Versiegeltes Gehäuse mit einem dynamischen 6,5"-Koaxial-Konus-Lautsprecher

### Max. Schalldruckpegel

96 dB

### Frequenzgang

40 Hz bis 20 kHz

### Erfassungsbereich

130° koaxial

### Audio-Eingang/-Ausgang

Integriertes Mikrofon (kann deaktiviert werden)  
Externes Mikrofon, Line-In

### Technische Daten des integrierten Mikrofons

50 Hz bis 20 kHz

### Beschreibung des Verstärkers

Integrierter Verstärker (7 W, Klasse D)

### Digital Signal Processing

Integriert und vorkonfiguriert

## Audio-Management

### AXIS Audio Manager Edge

Integriert:

- Zonenverwaltung zum Aufteilen von bis zu 200 Lautsprechern in 20 Zonen
- Content Management für Musik und Live- sowie aufgezeichnete Durchsagen.
- Planungsmöglichkeit für Zeit und Ort der Wiedergabe von Inhalten.
- Priorisierung dringender Inhalte
- Statusüberwachung zur Erkennung von Systemfehlern aus der Ferne
- Benutzerverwaltung zur Steuerung des Zugriffs auf Funktionen.

Weitere Einzelheiten finden Sie im Datenblatt unter [axis.com/products/axis-audio-manager-edge/support](http://axis.com/products/axis-audio-manager-edge/support)

### AXIS Audio Manager Pro

Für größere und komplexere Systeme. Separat erhältlich.

Technische Daten finden Sie im Datenblatt unter [axis.com/products/axis-audio-manager-pro/support](http://axis.com/products/axis-audio-manager-pro/support)

### AXIS Audio Manager Center

AXIS Audio Manager Center ist ein Cloud-Dienst, über den sich Systeme mit mehreren Standorten per Fernzugriff verwalten lassen.

Technische Daten finden Sie im Datenblatt unter [axis.com/products/axis-audio-manager-center/support](http://axis.com/products/axis-audio-manager-center/support)

## Audiosoftware

### Audio-Streaming

Uni-/bidirektionale Audioübertragung mit optionaler Vollduplex-Echounterdrückung. Mono.

### Audiocodierung

AAC LC 8/16/32/48 kHz, G.711 PCM 8 kHz, G.726 ADPCM 8 kHz, Axis  $\mu$ -law 16 kHz, WAV, MP3 in Mono/Stereo von 64 bis 320 kBit/s.

Konstante und variable Bitrate.

Abtastrate von 8 kHz bis zu 48 kHz.

## Systemintegration

### Anwendungsprogrammierschnittstelle (engl. Application Programming Interface)

Offene API für Softwareintegration, einschließlich VAPIX®, Cloud-Anbindung mit einem Mausklick und AXIS Camera Application Platform (ACAP).

### Videoverwaltungssysteme

Kompatibel mit AXIS Camera Station Edge, AXIS Camera Station Pro, AXIS Camera Station 5 und Video Management Software von Axis Partnern, erhältlich unter [axis.com/vms](http://axis.com/vms).

### Massenbenachrichtigung

Singlewire InformaCast®, Intrado Revolution, Lynx, Alertus

### Vereinheitliche Kommunikation

Geprüfte Kompatibilität:

SIP-Clients: 2N, Yealink, Cisco, Linphone, Grandstream

PBX/SIP-Server: Cisco Call Manager, Cisco BroadWorks, Avaya, Asterix, Grandstream

Cloud-Dienstanbieter: Webex, Zoom

## SIP

**Unterstützte SIP-Merkmale:** Sekundärer SIP-Server, IPv6, SRTP, SIPS, SIP TLS, DTMF (RFC2976 und RFC2833), NAT (ICE, STUN, TURN)  
**RFC 3261:** INVITE, CANCEL, BYE, REGISTER, OPTIONS, INFO  
DTMF (RFC 4733/RFC 2833)

---

## Ereignisbedingungen

**Audio:** Audio-Clips wiedergeben, Lautsprechertestergebnis  
**Anruf:** Status, Statusänderung  
**Gerätestatus:** IP-Adresse blockiert/entfernt, neue IP-Adresse, Netzwerk-Verlust, Systembereitschaft, Livestream aktiv  
**Edge Storage:** laufende Aufzeichnung, Speicherunterbrechung, Speicherintegritätsprobleme erkannt  
**E/A:** digitaler Eingang, manueller Auslöser, virtueller Eingang  
**MQTT:** zustandslos  
Geplant und wiederkehrend: Zeitplan

---

## Ereignisaktionen

**Audio:** automatischen Lautsprechertest ausführen  
**Audioclips:** abspielen, anhalten,  
**E/A:** I/O einmalig umschalten, I/O umschalten, während die Regel aktiv ist  
**LEDs:** LED-Blinkstatus, LED-Blinkstatus bei aktiver Regel  
**Licht und Sirene:** Lichtprofil ausführen, Lichtprofil bei aktiver Regel ausführen, Aktivitäten stoppen  
**MQTT:** veröffentlichen  
**Benachrichtigung:** HTTP, HTTPS, TCP und E-Mail  
**Aufzeichnungen:** Audio aufzeichnen, Audio bei aktiver Regel aufzeichnen  
**Sicherheit:** Löschen der Konfiguration  
**SNMP-Traps:** senden, senden während die Regel aktiv ist

---

## Eingebaute Installationshilfen

Überprüfen und Identifizieren per Testton

---

## Funktionsüberwachung

Automatischer Lautsprechertest (Überprüfung durch integriertes Mikrofon)

## Zulassungen

### EMV

EN 55024, EN 55035, EN 55032 Klasse A,  
EN 61000-6-1, EN 61000-6-2, EN 61000-6-3,  
EN 61000-6-4

**Australien/Neuseeland:** CISPR 24, CISPR 35,  
CISPR 32 Class A, RCM AS/NZS CISPR 32 Class A

**Kanada:** ICES-3(A)/NMB-3(A)

**Japan:** VCCI Klasse A

**Korea:** KC KN35, KC KN32 Class A

**USA:** FCC Teil 15 Abschnitt B Klasse A

---

### Sicherheit

CAN/CSA C22.2 Nr. 62368-1,  
CAN/CSA-C22.2 Nr. 60950-22, IEC/EN 62368-1,  
KC-Zeichen, UL 62368-1, UL 60950-22

---

### Umgebung

UL2043 (Verteilerbewertung), IEC 60068-2-1,  
IEC 60068-2-2, IEC 60068-2-6, IEC 60068-2-14,  
IEC 60068-2-27, IEC 60068-2-78, IEC/EN 60529 IP44

---

### Cybersicherheit

ETSI EN 303 645, BSI IT-Sicherheitskennzeichen

---

## Netzwerk

### Netzwerkprotokolle

IPv4/v6<sup>1</sup>, HTTP, HTTPS<sup>2</sup>, SSL/TLS<sup>2</sup>, QoS Layer 3 DiffServ,  
FTP, SFTP, CIFS/SMB, SMTP, Bonjour, UPnP™, SNMP v1/  
v2c/v3 (MIB-II), DNS, DynDNS, NTP, RTSP, RTP, TCP,  
UDP, IGMPv1/v2/v3, RTCP, ICMP, DHCP, ARP, SOCKS,  
SSH, NTCIP, SIP

## Cybersicherheit

### Edge-Sicherheit

**Software:** Signiertes Betriebssystem,  
Verzögerungsschutz gegen Brute-Force-Angriffe,  
Digest-Authentifizierung und OAuth 2.0 RFC6749  
OpenID Authorization Code Flow für zentrale ADFS-  
Kontoverwaltung, Kennwortschutz, Verschlüsselung von  
SD-Speicherkarten (AES-XTS-Plain64 256bit)  
**Hardware:** Axis Edge Vault Cybersicherheitsplattform  
Secure Element (CC EAL 6+), Axis Geräte-ID, sicherer  
Schlüsselspeicher, sicheres Hochfahren

---

1. Audio-Synchronisierung nur mit IPv4.

2. \*Dieses Produkt enthält Software, die vom OpenSSL Project zur Verwendung im OpenSSL Toolkit (openssl.org) entwickelt wurde, sowie kryptografische Software, die von Eric Young (eay@cryptsoft.com) geschrieben wurde.

## Netzwerksicherheit

IEEE 802.1X (EAP-TLS, PEAP-MSCHAPv2)<sup>3</sup>, IEEE 802.1AR, HTTPS/HSTS<sup>3</sup>, TLS v1.2/v1.3<sup>3</sup>, Network Time Security (NTS), X.509 Certificate PKI, hostbasierte Firewall

## Dokumentation

*AXIS OS Hardening Guide*

*Axis Vulnerability Management-Richtlinie*

*Axis Security Development Model*

AXIS OS Software Bill of Material (SBOM)

Diese Dokumente stehen unter [axis.com/support/cybersecurity/resources](https://www.axis.com/support/cybersecurity/resources) zum Download bereit.

Weitere Informationen zum Axis

Cybersicherheitsupport finden Sie auf [axis.com/cybersecurity](https://www.axis.com/cybersecurity)

## System-on-Chip (SoC)

### Modell

NXP i.MX 6SoloX

### Speicher

512 MB RAM, 512 MB Flash

## Allgemeines

### Gehäuse

IP44 (IP40 über Decke)

Schallwand: Kunststoff

Obere Abdeckung: Kunststoff

Gitter: Oberflächenbehandeltes Stahlblech

Gitterfarbe: Weiß NCS S 1002-B

Umlackierbar. Eine Anleitung zum Umlackieren sowie Hinweise über die Auswirkung auf die Gewährleistung erhalten Sie von Ihrem Axis Partner.

Lautsprechermontage: Kunststoffklammer

### Stromversorgung

Power over Ethernet (PoE), IEEE 802.3af Typ 1 Klasse 3 (max. 12,95 W)

### Anschlüsse

RJ-45 für 10BASE-T/100BASE-TX, PoE

Eingänge/Ausgänge: 4-poliger Anschlussblock (2,5 mm) für 2x überwachte, konfigurierbare I/Os

### LED-Anzeigen

Status-LED, frontseitige LED

## Speicherung

Unterstützt SD-Speicherkarten des Typs microSD, microSDHC und microSDXC

Max. Größe 1 TB

Empfehlungen zu SD-Karten finden Sie auf [www.axis.com](https://www.axis.com)

## Zuverlässigkeit

Zuverlässiger Betrieb rund um die Uhr.

## Betriebsbedingungen

Temperatur: -30 °C bis +50 °C

Luftfeuchtigkeit: 10 bis 100 % rF (kondensierend)

## Lagerbedingungen

Temperatur: -40 °C bis 65 °C

Luftfeuchtigkeit: 5 bis 95 % rF (nicht kondensierend)

## Abmessungen

Höhe: 150 mm, Frontgitter Ø 285 mm

Deckenstärke: für die Montage: 0 bis 60 mm

Abmessungen für Befestigungsbohrung: Ø 261 mm ± 2 mm

## Gewicht

3.100 g

## Inhalt des Kartons

Lautsprecher, Installationsanleitung, Eigentümer-Authentifizierungsschlüssel, Abdeckgitter, Blockterminal

## Optionales Zubehör

AXIS TC1603 Tile Bridge (zur Installation in weichen Decken), AXIS TC1602 Conduit Adapter, AXIS TC1702 Back Cover, AXIS Safety Wire 3M  
Weiteres Zubehör finden Sie auf [axis.com](https://www.axis.com)

## Sprachen

Englisch, Deutsch, Französisch, Spanisch, Italienisch, Russisch, Chinesisch (vereinfacht), Japanisch, Koreanisch, Portugiesisch, Polnisch, Chinesisch (traditionell), Niederländisch, Tschechisch, Schwedisch, Finnisch, Türkisch, Thailändisch, Vietnamesisch

## Gewährleistung

Informationen zur 5-jährigen Gewährleistung finden Sie auf [axis.com/warranty](https://www.axis.com/warranty)

## Artikelnummern

Abrufbar unter [axis.com/products/axis-c1210-e#part-numbers](https://www.axis.com/products/axis-c1210-e#part-numbers)

3. \*Dieses Produkt enthält Software, die vom OpenSSL Project zur Verwendung im OpenSSL Toolkit ([openssl.org](https://www.openssl.org)) entwickelt wurde, sowie kryptografische Software, die von Eric Young ([ey@cryptsoft.com](mailto:ey@cryptsoft.com)) geschrieben wurde.

## Tools

### Design

AXIS Site Designer

Erhältlich auf [axis.com](https://axis.com).

---

### Installation

AXIS Device Manager, Wahlhilfe für Produkte, Wahlhilfe für Zubehör

Erhältlich auf [axis.com](https://axis.com).

## Nachhaltigkeit

### Substanzkontrolle

PVC-frei gemäß JEDEC/ECA JS709

RoHS gemäß RoHS-Richtlinie 2011/65/EU und EN

63000:2018

REACH gemäß Verordnung (EG) Nr. 1907/2006. Für SCIP

UUID siehe [axis.com/partner](https://axis.com/partner).

---

### Material

Kunststoffanteil aus nachwachsenden Rohstoffen: 63 %  
(recycelt: 0 % (bio-basiert: 63 %, Kohlenstoffeffassung: 0%))

Auf Konfliktmineralien gemäß OECD-Leitfaden überprüft

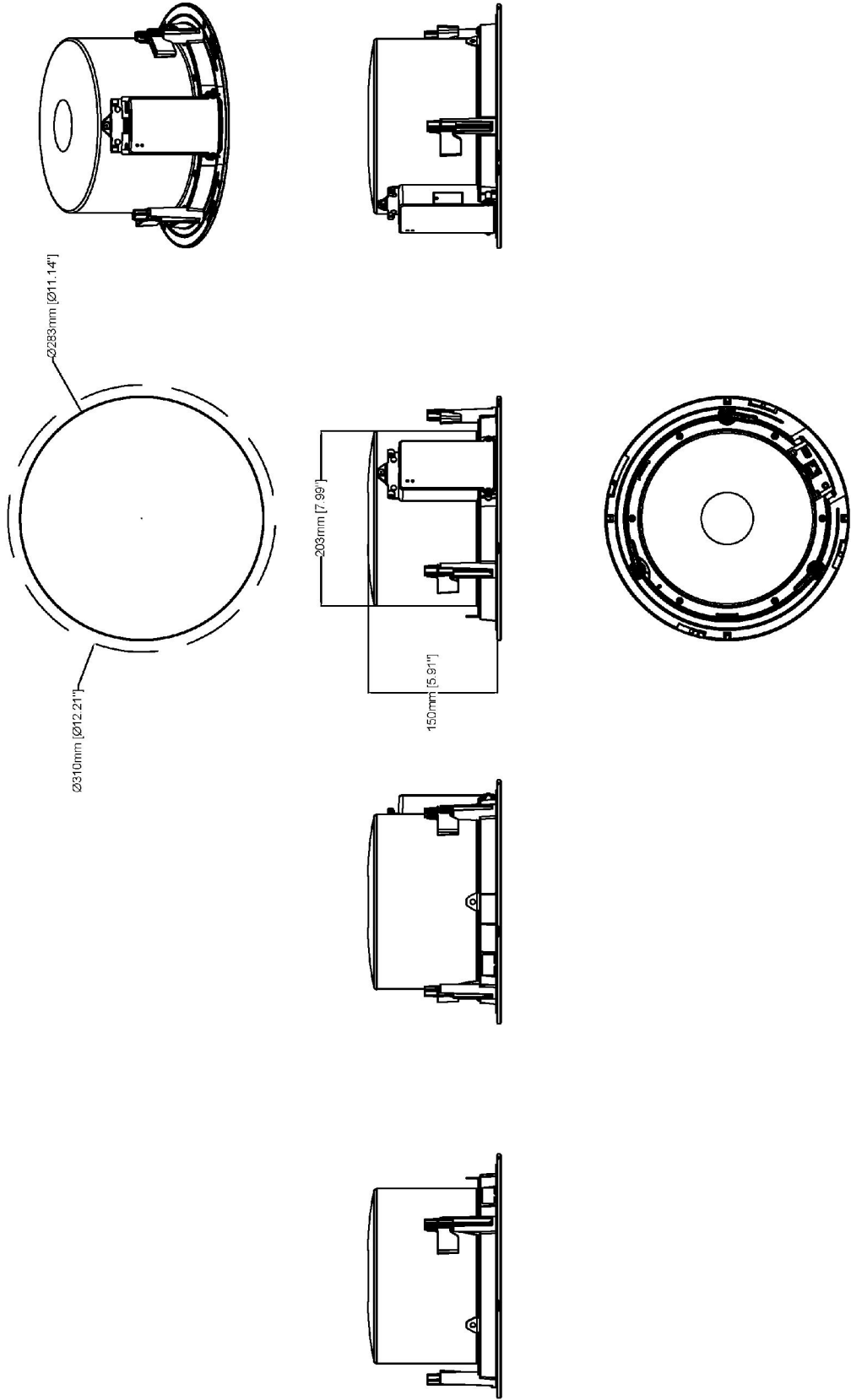
Weitere Informationen zum Thema Nachhaltigkeit bei Axis finden Sie auf [axis.com/about-axis/sustainability](https://axis.com/about-axis/sustainability)

---

### Verantwortung für die Umwelt

[axis.com/environmental-responsibility](https://axis.com/environmental-responsibility)

Axis Communications nimmt am UN Global Compact teil. Weitere Informationen hierzu finden Sie auf [unglobalcompact.org](https://unglobalcompact.org)



Revision	v.01	Revision date	2022-09-21
Paper size	A4	Release date	2022-09-21
Created by	MS	Scale	1:6

**AXIS** COMMUNICATIONS  
**AXIS C1210-E Network Ceiling Speaker**

© 2022 Axis Communications

www.axis.com