

VB-H651VE

•
Caméra dôme résistante avec angle de vue élargi, conçue pour une utilisation en extérieur, dans des environnements extrêmes

Cette caméra dôme toutes saisons offre une image Full HD avec un objectif ultra grand-angle et un fonctionnement fiable, même à très basse température.



- Agrandissez la scène avec angle de vue élargi de 122,1°
- Certification IK10, IP66 et NEMA250 Type 4X : prête à affronter les conditions extrêmes
- La réduction du bruit en fonction des mouvements et la réduction de la taille des données par zones définies (ADSR) pour réduire la taille des données tout en optimisant la qualité de l'image
- Fonctions analytiques intégrées pour une détection d'alerte avancée
- Surveillance et configuration en direct sur les navigateurs Web et les appareils mobiles compatibles
- Compatibles avec les Profils S et G ONVIF®

Gamme de produits

VB-H652LVE
VB-H651VE
VB-H630VE
VB-M641VE
VB-M640VE
VB-M620VE



Caractéristiques techniques

VB-H651VE

CAMÉRA	
Capteur d'image	Type CMOS 1/3 (filtre couleurs primaires)
Nombre de pixels effectifs	Environ 2,1 millions de pixels
Méthode de balayage	Progressive
Objectif	Zoom optique 2,4x (zoom numérique 4x) (commande électrique)
Distance focale	2,55 (GA) - 6,12 mm (T)
Ouverture	f/1,2 (GA) - f/1,8 (T)
Angle de vue	Pour les ratios d'aspect 16:9 : Horizontal : 122,1° (GA) - 50,1° (T) Vertical : 65,8° (GA) - 28,2° (T) Pour les ratios d'aspect 4:3 Horizontal : 89,2° (GA) - 37,6° (T) Vertical : 65,8° (GA) - 28,2° (T)
Commutateur Jour / Nuit	Auto / Mode jour / Mode nuit
Éclairage minimum du sujet	Mode Jour (couleur) : 0,035 lux (f/1,2, vitesse d'obturation de 1/30 s avec le contrôle intelligent des ombres désactivé, 50IRE) Mode Nuit (monochrome) : 0,002 lux (f/1,2, vitesse d'obturation de 1/30 s avec le contrôle intelligent des ombres désactivé, 50IRE) Avec dôme fumé (vendu séparément) Mode jour (couleur) : 0,07 lux (f/1,2, vitesse d'obturation de 1/30 s avec le contrôle intelligent des ombres désactivé, 50IRE) Mode nuit (monochrome) : 0,004 lux (f/1,2, vitesse d'obturation de 1/30 s avec le contrôle intelligent des ombres désactivé, 50IRE)
Mise au point	Auto / AF One-Shot / Manuel / Régulé à l'infini
Distance de prise de vues (à partir de l'avant de l'objectif)	Mode jour : 0,3 m (3,3 po) - infini Mode nuit : 0,3 m (3,3 po) - infini
Vitesse d'obturation	1, 1/2, 1/4, 1/8, 1/15, 1/30, 1/50, 1/60, 1/100, 1/120, 1/250, 1/500, 1/1000, 1/2000, 1/4000, 1/8000, 1/10000, 1/16000 s
Exposition	Automatique / Automatique (sans scintillement) / Automatique (priorité vitesse d'obturation) / Automatique (priorité à l'ouverture) / Manuel (vitesse d'obturation, ouverture, gain)
Balance des blancs	Automatique / Source lumineuse / Manuelle : Source lumineuse : Lumière du jour fluo / Lumière fluo blanc / Lumière fluo chaud / Lampe à vapeur de mercure / Lampe au sodium / Lampe halogène Manuelle : WB One-Shot / Gain R / Gain B
Mode de mesure	À prédominance centrale / Moyenne / Spot
Correction d'exposition	9 niveaux
Contrôle intelligent des ombres	Automatique / Manuel / Désactivé Automatique : 3 niveaux Manuelle : 7 niveaux - Éclaircit les zones d'ombre d'une vidéo.
Compensation de voile	Automatique / Manuel / Désactivé Automatique : 3 niveaux Manuelle : 7 niveaux
Limite de contrôle automatique du gain	6 niveaux
Stabilisateur d'image	2 niveaux (numérique)
Réduction du bruit en fonction des mouvements	Disponible
Limites de l'angle panoramique	350° (±175°)
Angle d'inclinaison	150° (±75°)
Plage de rotation	350° (±175°)
Vitesse de mouvement	Panorama : 20,1°/s Inclinaison : 20,7°/s Rotation : 40,0°/s - Lors de l'utilisation de l'angle de la caméra dans la page des paramètres
SERVEUR	
Méthode de compression vidéo	JPEG, H.264
Taille de la vidéo	JPEG, H.264 : 1920 x 1080, 960 x 540, 480 x 270 1280 x 720, 640 x 360, 320 x 180 1280 x 960, 640 x 480, 320 x 240
Qualité vidéo	JPEG, H.264 : 10 niveaux
Cadence	JPEG : 0,1 à 30 im./s H.264 : 1/2/3/5/6/10/15/30 im./s - Valeurs représentant les performances de diffusion de l'appareil. - La cadence de prise de vues peut être réduite notamment en raison des caractéristiques de l'ordinateur de visualisation, du nombre de clients qui accèdent simultanément à la caméra, des charges du réseau, des paramètres de qualité vidéo, du type ou du mouvement du sujet, etc. Cadence maximale lors de l'utilisation avec les combinaisons suivantes : En cas de diffusion H.264(1) (1920 x 1080) et H.264(2) (tous formats) simultanée : 15 im./s En cas de diffusion H.264(1) (tous formats) et H.264(2) (1920 x 1080) simultanée : 15 im./s En cas de diffusion H.264(1) (1280 x 960) et H.264(2) (1280 x 960) simultanée : 15 im./s En cas de diffusion H.264(1) (1280 x 720) et H.264(2) (1280 x 720) simultanée : 15 im./s
Intervalle I-Frame	0,5/1/1,5/2/3/4/5 s
Accès client simultané	Max. 30 Clients + 1 client admin - H.264 : max. 10 clients
Contrôle du débit	Débit cible : 64/128/256/384/512/768/1024/1536/2048/3072/4096/6144/8192/10240/12288/14336/16384 kbit/s

Technologie ADSR : Réduction de la taille des données par zones définies	Nombre de zones spécifiées : max. 8 zones Niveau de réduction de la taille des données : 3 niveaux
Sécurité	Contrôle de la caméra : Administrateur, utilisateur autorisé, utilisateur invité (le niveau de contrôle varie selon l'utilisateur) Contrôle d'accès : Droit d'utilisateur (nom d'utilisateur et mot de passe), restrictions de l'accès aux hôtes (IPv4, IPv6) IEEE802.1X : EAP-MD5, EAP-TLS, EAP-TLS, EAP-PEAP Communications cryptées : SSL/TLS, IPsec
Protocole	IPv4, IPv6, TCP/IP, UDP, HTTP, FTP, SNMPv1/v2c/v3 (MIB2), DHCP, DNS, AutoIP, mDNS, ARP, ICMP, POP3, NTP, SMTP, RTP/RTCP, RTSP, SSL/TLS, IPsec, ONVIF, WV-HTTP (propriété Canon)
Méthode de compression audio	G.711 loi µ (64 kbit/s)
Méthode de communication audio	Duplex intégral (deux canaux) / semi-duplex - Compatible avec la fonction de suppression de l'écho RTP, Sound Transfer Protocol (Protocole de transfert du son) Canon
Lecture de fichiers audio	Disponible (les fichiers audio peuvent être lus en cas de déclenchement d'un événement par la fonction intelligente ou l'entrée du périphérique externe.) - Nécessite une enceinte avec amplificateur tiers
Masque de confidentialité	Nombre d'inscriptions : max. 8 positions, Nombre de couleurs de masque : 1 (à choisir parmi 9 couleurs)
Préréglage	Nombre de registres : max. 20 positions (+ préréglage initial) Nombre de rotation présélectionnée : max. 1
Fonctions intelligentes (vidéo)	Détection d'objets en mouvement, détection d'objets abandonnés, détection d'objets disparus, détection d'altération de la caméra, détection de passage et détection d'intrusion Paramètres de détection : max. 15 Paramètres de la zone de non détection : Disponible
Fonctions intelligentes (Audio)	Détection du volume, détection de cris
Type de déclenchement	Entrée du périphérique externe, Fonctions intelligentes (vidéo), Fonctions intelligentes (audio), Minuteur, Commutateur Jour/Nuit Nombre d'événements associés : 2 Conditions des événements associés : OU, ET (que les événements soient séquentiels ou non)
Téléchargement d'images	FTP / HTTP / SMTP (courrier électronique)
Notification d'événement	HTTP / SMTP (courrier électronique)
Notification du journal	SMTP (courrier électronique)
Fonction de rognage de l'image	PTZ numérique Dimensions rognage : 640 x 360 / 512 x 288 / 384 x 216 / 256 x 144 / 128 x 72 640 x 480 / 512 x 384 / 384 x 288 / 256 x 192 / 128 x 96
Affichage à l'écran	Disponible Allemand / Anglais / Espagnol / Français / Italien / Polonais / Russe / Turc / Coréen / Chinois (simplifié) / Japonais
Heure d'été	Disponible
INTERFACE	
Terminal réseau	LAN x 1 (RJ45, 100Base-TX [auto / duplex intégral / semi-duplex])
Terminal entrée audio (entrée LINE IN et MIC IN commune)	Connecteur mini-jack Φ3,5 mm (Φ0,14 po) (mono) LINE IN (branchement à un microphone avec amplificateur) ou MIC IN (branchement à un microphone sans amplificateur) - Basculement possible entre entrée LINE IN et MIC IN dans la page des paramètres
Terminal sortie audio (LINE OUT)	Connecteur mini-jack Φ3,5 mm (Φ0,14 po) (mono) LINE OUT (branchement à une enceinte avec amplificateur)
Terminal I/O (E/S) du périphérique externe	2 entrées et 2 sorties
Carte mémoire	Compatible carte mémoire microSD, carte mémoire microSDHC, carte mémoire microSDXC. Contenu enregistré : Journal, vidéo (Événement, Manuel, ONVIF, Minuteur, Chargement) Cadence : max. 1 im./s (JPEG) max. 30 im./s (H.264) - Pour une vitesse d'enregistrement garantie, il est recommandé d'utiliser des produits de CLASSE 10. Même lors de l'utilisation de produits de CLASSE 10, la fiabilité ne peut être garantie au cours des périodes d'accès importants (lors de l'enregistrement et de la suppression simultanés de données, par exemple).
AUTRES	
Environnement d'utilisation	Température Lorsque le dispositif de chauffage (vendu séparément) est installé Températures de fonctionnement : CA : -40°C à +55°C (-40°F à +131°F) Température au démarrage : CA : -30°C à +55°C (-22°F à +131°F) - Cache pare-soleil (vendu séparément) nécessaire en cas d'exposition directe aux rayons solaires Lorsque le dispositif de chauffage (vendu séparément) n'est pas installé CA, CC, PoE : -10°C à +55°C (+14°F à +131°F) - Cache pare-soleil (vendu séparément) nécessaire en cas d'exposition directe aux rayons solaires Humidité 5% à 85% (sans condensation)
Méthode d'installation	Au plafond / en surface
Alimentation électrique	PoE : alimentation électrique PoE via un connecteur local (compatible IEEE802.3at Type1) Adaptateur CA : PA-V18 (100 à 240 V CA) (vendu séparément) Source d'alimentation externe : 24 V CA / 12 V CC

Caractéristiques techniques

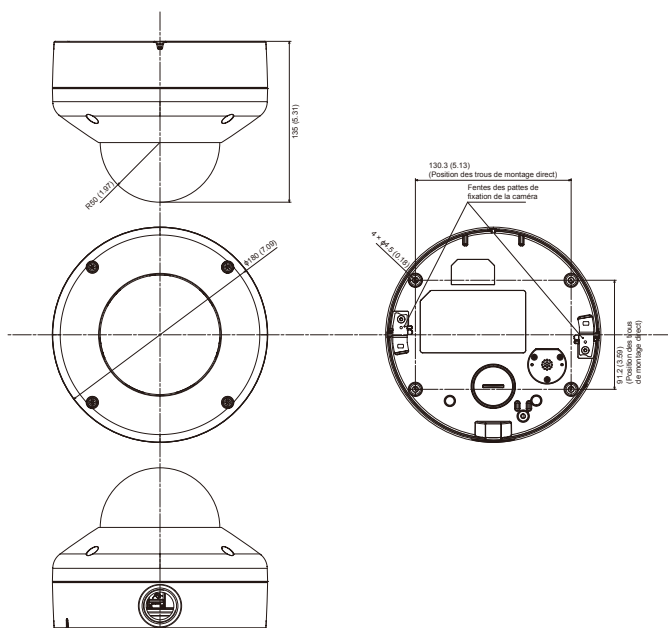
VB-H651VE

Consommation	PoE : max. environ 8,9 W*1 Adaptateur CA PA-V18 : max. environ 10,2 W (100 V CA) Max. environ 10,4 W (240 V CA) CC : max. environ 9,3 W CA : max. environ 8,7 W max. environ 21,7 W*2
Dimensions	(Φ x H) Φ180 x 135 mm (Φ7,09 x 5,31 po) - Caméra seule (hors plaque plafond)
Poids	Environ 1 710 g (3,77 lb)
Résistance aux chocs	IK10 (20J)
Spécification résistant à la poussière / étanche	IP66
Norme internationale	EN55032 Classe A, FCC partie 15 sous-partie B Classe A, ICES-003 Classe A, VCCI Classe A, RCM AS/NZS EN55032 Classe A, EN55024, EN50581 IEC/UL/EN 60950-1, IEC/UL/EN 60950-1/-2, EN50130-4, IEC/UL/EN 60529 IP66, IEC/UL/EN 62262 IK10, NEMA 250 Type 4X
APPLICATION	
Visualiseur	Visualiseur de caméra - Compatible avec la rotation de l'écran vidéo Visualiseur de caméra mobile
Logiciel inclus	Camera Management Tool Recorded Video Utility
Langue	Allemand / Anglais / Espagnol / Français / Italien / Polonais / Russe / Turc / Thai / Coréen / Chinois (simplifié) / Japonais
Système d'exploitation / Navigateur compatible	Windows 7, Internet Explorer 11 / Chrome 65 Windows 8.1, Internet Explorer 11 / Chrome 65 Windows 10, Internet Explorer 11 / Microsoft Edge / Chrome 65 Windows Server 2008, Internet Explorer 9 Windows Server 2008 R2, Internet Explorer 11 / Chrome 65 Windows Server 2012, Internet Explorer 10 / Chrome 65 Windows Server 2012 R2, Internet Explorer 11 / Chrome 65 Windows Server 2016, Internet Explorer 11 / Chrome 65
Appareils mobiles vérifiés	Surface, iPad, iPhone, Nexus, Galaxy

Contenu de la boîte

- Unité principale VB-M651VE
- Avant d'utiliser cette caméra
- Guide compatible EAC
- Plaque plafond
- Cordon de sécurité
- Vis de fixation et vis du cordon de sécurité
- Clé
- Gabarit
- Câble multi-conducteurs avec joint étanche caoutchouc (LAN / IO / Audio / Alimentation)
- Bande étanche
- Embout de câble LAN
- Joint étanche caoutchouc pour câble LAN
- Collier de serrage
- Fixation d'emballage
- Coupleur RJ45
- Vis de terre (GND)
- Guide d'installation
- Carte de garantie

Dimensions



Toutes les dimensions sont en mm (po)

Accessoires compatibles



VB-H651VE

•
Caméra dôme résistante avec angle de vue élargi,
conçue pour une utilisation en extérieur, dans des
environnements extrêmes

Cette caméra dôme toutes saisons offre une
image Full HD avec un objectif ultra grand-
angle et un fonctionnement fiable, même à
très basse température.

Date de commercialisation : octobre 2016



Informations sur les produits :

Nom du produit	Code Mercury	Code EAN
Caméra réseau VB-H651VE	1384C001AC	4549292077322

Accessoires en option :

Nom du produit	Code Mercury	Code EAN
Dispositif de chauffage HU641-VB	0724C001AA	4549292043587
Dôme fumé DU640-S-VB	0722C001AA	4549292043563
Kit de montage de suspension PC640-VB	0719C001AA	4549292043532
Cache pare-soleil SC640-VB	0723C001AA	4549292043570
Adaptateur CA PA-V18 (E)	8362B002AA	4960999986791
Adaptateur CA PA-V18 (GB)	8362B003AA	4960999986319

Dimensions / Informations logistiques :

Nom du produit	Code Mercury	Type de pack	Description de l'emballage	Quantité par pack	Longueur (mm)	Largeur (mm)	Hauteur (mm)	Poids net (kg)	Poids brut (kg)
Caméra réseau VB-H651VE	1384C001AC	EA	Unité	1	248	248	257	1,7	3,3
		CT	Carton	2	277	518	284	3,4	
		EP	Palette Europe	18				30,8	