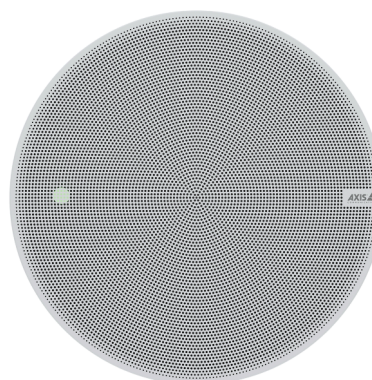


AXIS C1211-E Network Ceiling Speaker

Installation discrète au plafond, petite

AXIS C1211-E est un système de haut-parleur tout-en-un qui rend les annonces vocales chics et faciles. Il se connecte au réseau standard à l'aide d'un câble pour l'alimentation (PoE) et la connectivité. AXIS C1211-E offre une installation flexible et discrète au plafond, idéale pour les environnements intérieurs, mais il peut également être utilisée pour des zones extérieures protégées comme sous les corniches. De plus, il est doté d'un boîtier arrière qui répond aux exigences du plenum. Il s'intégrera facilement à vos logiciels de gestion vidéo, à la téléphonie VoIP, aux outils d'analyse, etc. Avec son processeur de signal numérique préconfiguré (DSP), la voix produite est toujours claire. Elle est également dotée d'un microphone intégré permettant des tests de santé du système à distance et d'un retour audio 2 voies. En outre, le logiciel de gestion audio intégré prend en charge la gestion des utilisateurs, du contenu, de la zone et du calendrier.

- > **Système de haut-parleur tout-en-un**
- > **Se connecte au réseau standard**
- > **Installation simple avec un câble réseau unique (PoE)**
- > **Évolutif et simple à intégrer**
- > **Tests de santé du système à distance**



AXIS C1211-E Network Ceiling Speaker

Matériel audio

Boîtier	Haut-parleur à cône dynamique large bande 4 pouces dans boîtier étanche
Niveau de pression sonore maximum	93 dB
Réponse en fréquence	40 Hz - 16 kHz
Étendue de couverture	130° coaxial
Entrée/sortie audio	Microphone intégré (peut être désactivé) Microphone externe, entrée de ligne
Spécifications du microphone intégré	50 Hz - 20 kHz
Description de l'amplificateur	Amplificateur intégré 7 W de Classe D
Traitement du signal numérique	Intégré et pré-configuré

Gestion audio

AXIS Audio Manager Edge	Intégré : - Gestion de zone vous permettant de diviser jusqu'à 200 haut-parleurs en 20 zones. - Gestion des contenus pour la musique et les annonces en direct/pré-enregistrées. - Programmation pour décider où et quand diffuser un contenu. - Priorisation des contenus pour garantir que les messages urgents interrompent le planning. - Surveillance de l'état de santé du système en cas de détection à distance d'erreurs système. - Gestion des utilisateurs pour contrôler les fonctions auxquelles ils ont accès. Pour plus d'informations, consultez la fiche technique sur axis.com/products/axis-audio-manager-edge/support
AXIS Audio Manager Pro	Pour les systèmes plus grands et plus avancés. Vendu séparément. Pour en savoir plus sur les spécifications, consultez la fiche technique sur axis.com/products/axis-audio-manager-pro/support
AXIS Audio Manager Center	AXIS Audio Manager Center est un service cloud pour l'accès et la gestion à distance de systèmes multi-sites. Pour en savoir plus sur les spécifications, consultez la fiche technique sur axis.com/products/axis-audio-manager-center/support

Logiciel audio

Diffusion audio	Transmission unidirectionnelle/bidirectionnelle avec suppression d'écho full-duplex en option. Mono.
Encodage audio	AAC LC 8/16/32/48 kHz, G.711 PCM 8 kHz, G.726 ADPCM 8 kHz, Loi µ Axis 16 kHz, WAV, MP3 en mono/stéréo de 64 kbit/s à 320 kbit/s. Débit binaire constant et variable. Taux d'échantillonnage de 8 kHz à 48 kHz.

Intégration système

Interface de programmation	API ouverte pour l'intégration de logiciels, dont VAPIX®, connexion Cloud en un seul clic, AXIS Camera Application Platform (ACAP).
Systèmes de gestion vidéo	Compatible avec AXIS Companion, AXIS Camera Station et le logiciel de gestion vidéo des partenaires de développement d'applications d'Axis disponibles sur axis.com/vms
Notifications publiques	Singlewire InformaCast®, Intrado Revolution, Lynx, Alertus
Communication unifiée	Compatibilité vérifiée : Clients SIP : 2N, Yealink, Cisco, Linphone, Grandstream Serveurs PBX/SIP : Cisco Call Manager, Cisco BroadWorks, Avaya, Asterix, Grandstream Prestataires de services cloud : Webex, Zoom

SIP	Fonctions SIP prises en charge : Serveur SIP secondaire, IPv6, SRTP, SIPS, SIP TLS, DTMF (RFC2976 et RFC2833), NAT (ICE, STUN, TURN) RFC 3261 : INVITE, CANCEL, BYE, REGISTER, OPTIONS, INFO DTMF (RFC 4733/RFC 2833)
Conditions de l'événement	Audio : lecture de clips audio, résultat du test du haut-parleur Appel : état, changement d'état Statut du périphérique : adresse IP bloquée/supprimée, nouvelle adresse IP, perte du réseau, système prêt, flux de données vidéo en direct actif Stockage edge : enregistrement en cours, interruption du stockage, problèmes d'état du stockage détectés E/S : entrée numérique, déclenchement manuel, entrée virtuelle MQTT : sans état Programmés et récurrents : planning
Déclenchement d'actions en cas d'événement	Audio : exécution du test automatique du haut-parleur Clips audio : lecture, arrêt, E/S : activer/désactiver l'E/S une fois, activer/désactiver l'E/S tant que la règle est active Voyants LED : LED d'état clignotante, LED d'état clignotante tant que la règle est active Lumière et sirène : exécuter un profil luminosité, exécuter un profil luminosité pendant que la règle est active, arrêter les activités MQTT : publier Notification : HTTP, HTTPS, TCP et e-mail Enregistrements : enregistrer l'audio, enregistrer l'audio tant que la règle est active Sécurité : effacer la configuration Déroulements SNMP : envoyer, envoyer tant que la règle est active
Aides à l'installation intégrées	Identification et reconnaissance des tonalités de test
Surveillance fonctionnelle	Test automatique du haut-parleur (vérification via un microphone intégré)

Homologations

CEM	EN 55024, EN 55035, EN 55032 Classe B, EN 61000-6-1, EN 61000-6-2, EN 61000-6-3, EN 61000-6-4 Australie/Nouvelle-Zélande : CISPR 24, CISPR 35, CISPR 32 Classe B, RCM AS/NZS CISPR 32 Classe B Canada : ICES-3(B)/NMB-3(B) Japon : VCCI Classe B Corée : KC KN35, KC KN32 Classe B États-Unis : FCC Partie 15 Sous-partie B Classe B
Sécurité	CAN/CSA C22.2 N° 62368-1, CAN/CSA-C22.2 N° 60950-22, IEC/EN 62368-1, KC-Mark, UL 62368-1, UL 60950-22
Environnement	UL2043 (certification plenum), IEC 60068-2-1, IEC 60068-2-2, IEC 60068-2-6, IEC 60068-2-14, IEC 60068-2-27, IEC 60068-2-78, IEC/EN 60529 IP44
Cybersécurité	ETSI EN 303 645

Réseau

Protocoles réseau	IPv4/v6 ^a , HTTP, HTTPS, SSL/TLS, QoS Layer 3 DiffServ, FTP, SFTP, CIFS/SMB, SMTP, Bonjour, UPnP™, SNMP v1/v2c/v3 (MIB-II), DNS, DynDNS, NTP, RTSP, RTP, TCP, UDP, IGMPv1/v2/v3, RTCP, ICMP, DHCP, ARP, SOCKS, SSH, NTCIP, SIP
--------------------------	---

Cybersécurité

Sécurité locale	Logiciels : SE signé, protection contre les attaques par force brute, authentification Digest et flux de code d'autorisation OAuth 2.0 RFC6749 OpenID pour la gestion centralisée des comptes ADFS, protection par mot de passe, cryptage de la carte SD AES-XTS-Plain64 256 bits Matériel : Plateforme de cybersécurité Axis Edge Vault Élément sécurisé (CC EAL 6+), identifiant de périphérique Axis, keystore sécurisé, démarrage sécurisé
Sécurité réseau	IEEE 802.1X (EAP-TLS, PEAP-MSCHAPv2), IEEE 802.1AR, HTTPS/HSTS, TLS v1.2/v1.3, sécurité de l'heure réseau (NTS), IGC de certification X.509, pare-feu basé sur l'hôte

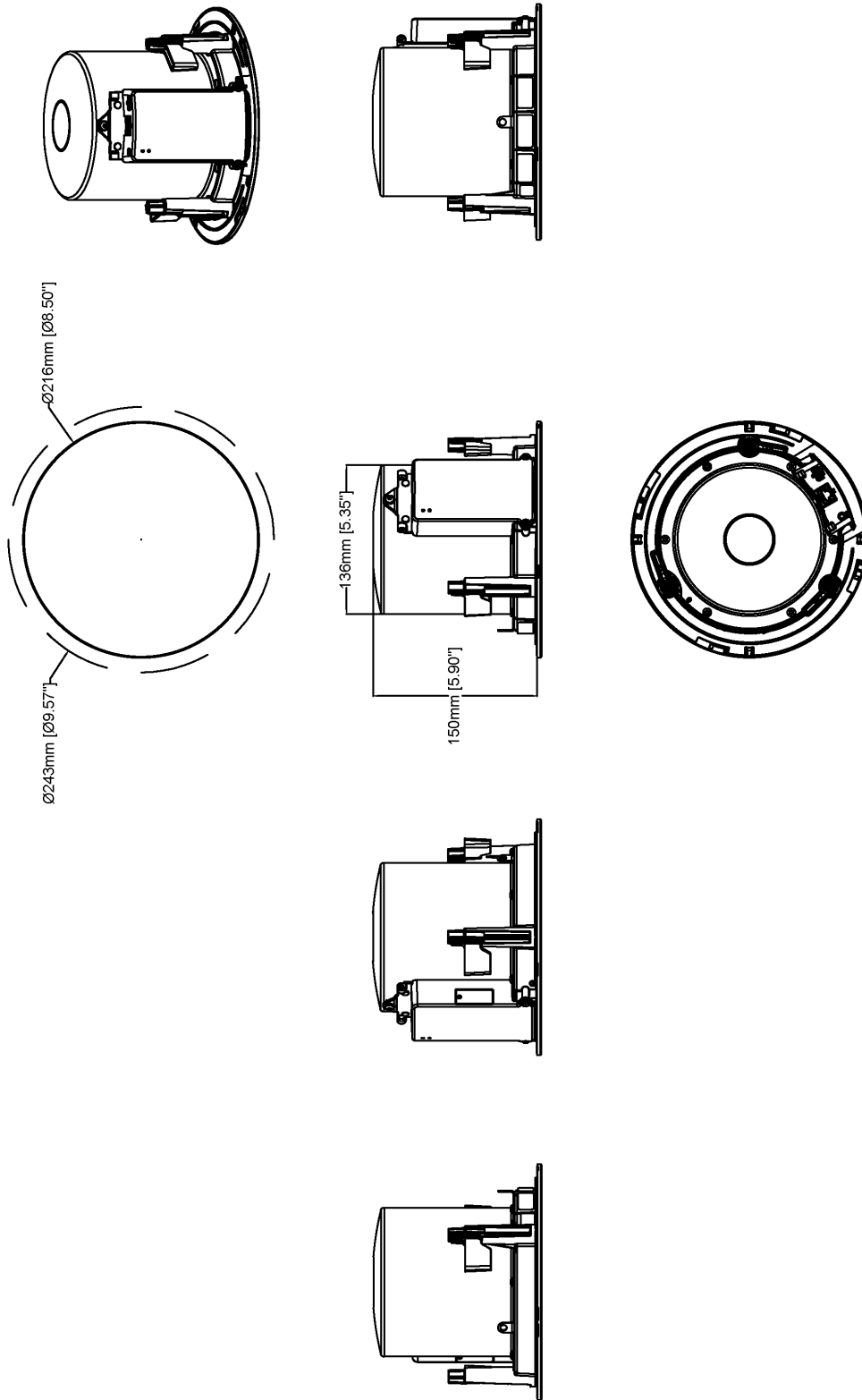
Documentation	<p>Guide de renforcement AXIS OS Politique de gestion des vulnérabilités d'Axis Modèle de développement de sécurité Axis Nomenclature logicielle d'AXIS OS Pour télécharger des documents, rendez-vous sur axis.com/support/cybersecurity/resources Pour en savoir plus sur la prise en charge de la cybersécurité Axis, rendez-vous sur axis.com/cybersecurity</p>
----------------------	--

Système sur puce

Modèle	NXP i.MX 6SoloX
Mémoire	RAM de 512 Mo, mémoire Flash de 512 Mo
Général	
Boîtier	<p>IP44 (IP40 au-dessus du plafond) Déflecteur : plastique Couvercle supérieur : plastique Maille : plaque d'acier à surface traitée Couleur de la maille : blanc NCS S 1002-B Peignable. Pour obtenir les instructions concernant la peinture et ses incidences sur la garantie, contactez votre partenaire Axis. Méthode de montage du haut-parleur : pince plastique</p>
Alimentation	Power over Ethernet (PoE), IEEE 802.3af Type 1 Classe 3 (12,95 W max.)
Connecteurs	<p>RJ45 10BASE-T/100BASE-TX PoE E/S : Bloc terminal 2,5 mm à 4 broches pour 2 x E/S configurables supervisées</p>
Voyants LED	LED d'état, LED face avant
Stockage	<p>Compatible avec les cartes microSD/microSDHC/microSDXC Taille max. : 1 To Pour des recommandations sur les cartes SD, voir www.axis.com</p>
Fiabilité	Conçu pour un fonctionnement 24 h/24, 7 j/7.
Conditions d'utilisation	<p>Température : -30 °C à 50 °C (-22 °F à 122 °F) Humidité : humidité relative de 10 à 100 % (avec condensation)</p>
Conditions de stockage	<p>Température : -40 °C à 65 °C (-40 °F à 149 °F) Humidité : Humidité relative de 5 à 95 % (sans condensation)</p>
Dimensions	<p>Hauteur : 150 mm (5,9 po), Ø 215 mm (8,5 po) Épaisseur du plafond : pour le montage : 0–60 mm (0–2,4 po) Dimensions du trou de fixation : Ø 194 mm ± 2 mm (7,6 po ± 0,08 po)</p>

Poids	2 000 g
Contenu de la boîte	Haut-parleur, guide d'installation, clé d'authentification du propriétaire, couvercle maillé, bloc terminal
Accessoires en option	<p>AXIS TC1603 Tile Bridge (pour installation dans un faux-plafond), AXIS TC1602 Conduit Adapter, AXIS TC1702 Back Cover, AXIS Safety Wire 3M Pour en savoir plus sur les accessoires disponibles, rendez-vous sur axis.com</p>
Langues	Anglais, Allemand, Français, Espagnol, Italien, Russe, Chinois simplifié, Japonais, Coréen, Portugais, Polonais, Chinois traditionnel, Néerlandais, Tchèque, Suédois, Finnois, Turc, Thaï, Vietnamien
Garantie	Pour en savoir plus sur la garantie de 5 ans, rendez-vous sur axis.com/warranty
Références	Disponible sur axis.com/products/axis-c1211-e#part-numbers
Outils	
Conception	<p>AXIS Site Designer Disponible sur axis.com</p>
Installation	<p>AXIS Device Manager, sélecteur de produits, sélecteur d'accessoires Disponible sur axis.com</p>
Développement durable	
Contrôle des substances	<p>Sans PVC conformément à la norme JEDEC/ECA JS709 RoHS conformément à la directive de l'UE RoHS 2011/65/EU/ et EN 63000:2018 REACH conformément à (CE) N° 1907/2006. Pour en savoir plus sur l'UUID SCIP, rendez-vous sur axis.com/partner.</p>
Matériaux	<p>Contenu en plastique à base de carbone renouvelable : 63 % (recyclé) : 0 %, produits bio : 63 %, capture carbone : 0% Vérification conformément aux lignes directrices de l'OCDE concernant le devoir de diligence pour les chaînes d'approvisionnement en minerais provenant de zones de conflit Pour en savoir plus sur le développement durable chez Axis, rendez-vous sur axis.com/about-axis/sustainability</p>
Responsabilité environnementale	<p>axis.com/environmental-responsibility Axis Communications est signataire du Pacte mondial des Nations unies ; pour en savoir plus, accédez à unglobalcompact.org</p>

a. Synchronisation audio avec IPv4 uniquement.



AXIS C1211-E Network Ceiling Speaker

Revision	v.01	Revision date	2022-09-21
Paper size	A4	Release date	2022-09-21
Created by	MIF	Scale	1:5

© 2019 Axis Communications