

## AXIS Q1971-E Thermal Camera

Detecte e verifique independente do clima e da luz

Ideal para proteção de perímetros, essa câmera robusta e sem halogênio pode detectar e verificar, independentemente das condições meteorológicas e de iluminação, até mesmo em cenas com baixo contraste. Com cinco alternativas de lentes, ela garante a detecção ideal para atender a necessidades específicas. Essa câmera baseada em IA permite monitoramento proativo. E o AXIS Perimeter Defender está disponível para maior proteção. Desenvolvida em uma poderosa plataforma, é compatível com analíticos de terceiros. Ela possui duas portas de E/S e uma tecnologia edge-to-edge para conectar, por exemplo, um alto-falante tipo corneta para ativar alarmes de áudio. Além disso, o Axis Edge Vault protege seu dispositivo e oferece armazenamento e operações seguros de chaves com certificação FIPS 140-2 nível 2.

- > [Detecção térmica confiável 24/7](#)
- > [Cinco opções de lentes](#)
- > [Suporte a AXIS Perimeter Defender](#)
- > [Segurança cibernética integrada com o Axis Edge Vault](#)
- > [Compacto, robusto e sem halogênio](#)



# AXIS Q1971-E Thermal Camera

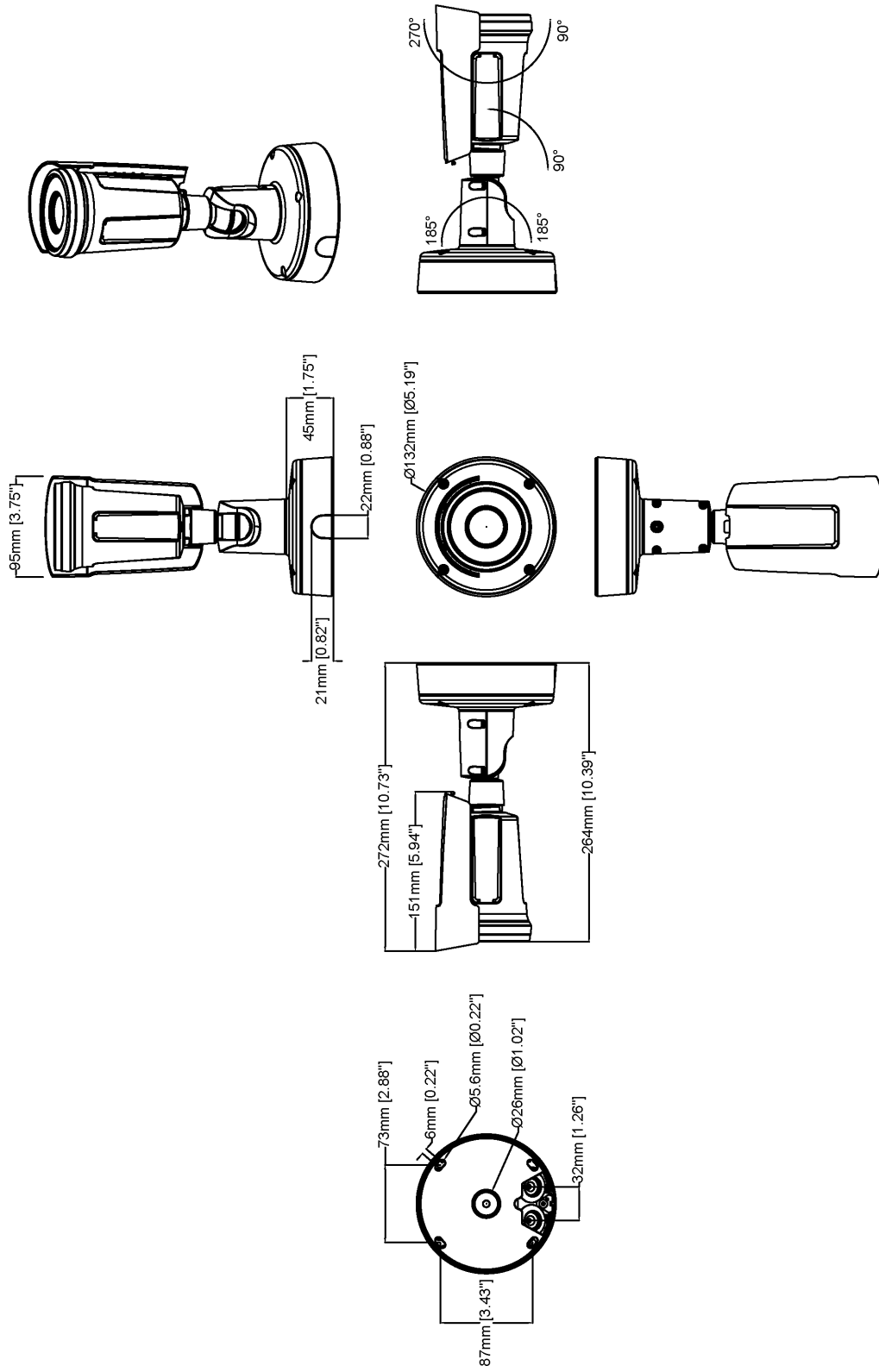
<b>Câmera</b>		<b>Rede</b>	
<b>Variantes</b>	AXIS Q1971-E - 7 mm AXIS Q1971-E - 13 mm AXIS Q1971-E - 19 mm AXIS Q1971-E - 25 mm AXIS Q1971-E - 35 mm	<b>Protocolos de rede</b>	IPv4, IPv6 USGv6, ICMPv4/ICMPv6, HTTP, HTTPS, HTTP/2, TLS, QoS Layer 3 DiffServ, FTP, SFTP, CIFS/SMB, SMTP, Bonjour, UPnP, SNMP v1/v2c/v3 (MIB-II), DNS/DNSv6, DDNS, NTP, NTS, RTSP, RTP, SRTP/RTSPS, TCP, UDP, IGMPv1/v2/v3, RTCP, DHCPv4/v6, SSH, LLDP, CDP, MQTT v3.1.1, Syslog seguro (RFC 3164/5424, UDP/TCP/TLS), endereço Link-Local (configuração zero)
<b>Sensor de imagem</b>	Microbolômetro sem resfriamento, 384 x 288 pixels, tamanho dos pixels: 17 µm. Faixa espectral: 8-14 µm	<b>Integração de sistemas</b>	
<b>Lente</b>	Atermalizada 7 mm, F1.18 Campo de visão horizontal: 55° Campo de visão vertical: 41° Distância foco próximo: 1,2 m (3,9 pés) 13 mm, F1.0 Campo de visão horizontal: 29° Campo de visão vertical: 22° Distância foco próximo: 4,7 m (15,4 pés) 19 mm, F1.24 Campo de visão horizontal: 19° Campo de visão vertical: 15° Distância foco próximo: 8,3 m (27,2 pés) 25 mm, F1.0 Campo de visão horizontal: 15° Campo de visão vertical: 11° Distância foco próximo: 18,2 m (60 pés) 35 mm, F1.14 Campo de visão horizontal: 10,5° Campo de visão vertical: 8° Distância foco próximo: 31,3 m (103 pés)	<b>Interface de programação de aplicativo</b>	API aberta para integração de software, incluindo VAPIX®, metadados e AXIS Camera Application Platform (ACAP); especificações disponíveis em <a href="http://axis.com/developer-community">axis.com/developer-community</a> . Conexão com a nuvem com apenas um clique ONVIF® Profile G, ONVIF® Profile M, ONVIF® Profile S e ONVIF® Profile T, especificações disponíveis em <a href="http://onvif.org">onvif.org</a>
<b>Sensibilidade</b>	NETD <20 mK a 25 °C, F1.0	<b>Sistemas de gerenciamento de vídeo</b>	Compatível com AXIS Camera Station Edge, AXIS Camera Station Pro, AXIS Camera Station 5 e software de gerenciamento de vídeo dos parceiros da Axis, disponível em <a href="http://axis.com/vms">axis.com/vms</a> .
<b>Sistema em um chip (SoC)</b>		<b>Controles na tela</b>	Estabilização eletrônica de imagem Indicador de streaming de vídeo Máscaras de privacidade Clipe de mídia Aquecedor
<b>Modelo</b>	ARTPEC-8	<b>Borda a borda</b>	Pareamento de alto-falante
<b>Memória</b>	2048 MB de RAM, 8192 MB de flash	<b>Condições do evento</b>	Áudio: detecção de áudio, reprodução de clipes de áudio, clipe de áudio em reprodução no momento Status do dispositivo: acima/abaixo/na temperatura de operação, remoção de endereço IP, novo endereço IP, rede perdida, sistema pronto, proteção ring power contra sobrecorrente, stream ao vivo ativo, abertura da caixa, falha do ventilador, impacto detectado Status da entrada de áudio digital Armazenamento de borda: gravação em andamento, interrupção no armazenamento, problemas de integridade de armazenamento detectados E/S: entrada digital, acionador manual, entrada virtual MQTT: sem estado Agendados e recorrentes: programação Vídeo: degradação da taxa de bits média, manipulação
<b>Recursos de computação</b>	Unidade de processamento de aprendizagem profunda (DLPU)	<b>Ações de eventos</b>	Clipes de áudio: reproduzir, parar E/S: alternar E/S uma vez, alternar E/S enquanto a regra está ativa MQTT: publicar Notificação: HTTP, HTTPS, TCP e e-mail Sobreposição de texto Buffer de imagem ou vídeo anterior e posterior a alarmes para gravação ou upload Gravações: cartão SD e compartilhamento de rede Interceptações SNMP: enviar, enviar enquanto a regra está ativa Upload de imagens ou clipes de vídeo: FTP, SFTP, HTTP, HTTPS, compartilhamento de rede e email
<b>Vídeo</b>		<b>Auxílios de instalação integrados</b>	Contador de pixel
<b>Compressão de vídeo</b>	H.264 (MPEG-4 Parte 10/AVC) perfis Baseline, Main e High H.265 (MPEG-H Part 2/HEVC) perfil Main Motion JPEG	<b>Analíticos</b>	
<b>Resolução</b>	Tamanho do sensor: 384 x 288. A imagem pode ser ampliada para até 768 x 576.	<b>Aplicativos</b>	Incluído AXIS Vídeo Motion Detection, AXIS Motion Guard, AXIS Fence Guard, AXIS Loitering Guard, alarme ativo de manipulação, detecção de áudio Com suporte AXIS Perimeter Defender Suporte à AXIS Camera Application Platform para permitir a instalação de aplicativos de outros fabricantes, consulte <a href="http://axis.com/acap">axis.com/acap</a>
<b>Taxa de quadros</b>	Até 8,3 fps e 30 fps	<b>Aprovações</b>	
<b>Streams de vídeo</b>	Até 20 streams de vídeo exclusivos e configuráveis <sup>a</sup> Tecnologia Axis Zipstream em H.264 e H.265 Taxa de quadros e largura de banda controláveis VBR/ABR/MBR H.264/H.265 Indicador de streaming de vídeo	<b>Marcações de produtos</b>	CSA, UL/cUL, CE, KC
<b>Configurações de imagem</b>	Contraste, brilho, nitidez, zonas de exposição, compactação, rotação: 0°, 90°, 180°, 270°, incluindo formato corredor, espelhamento, sobreposição dinâmica de texto e imagem, máscara de privacidade poligonal, estabilização eletrônica de imagem, paletas térmicas	<b>Cadeia de suprimentos</b>	Compatível com TAA
<b>Processamento de imagem</b>	Axis Zipstream		
<b>Áudio</b>			
<b>Recursos de áudio</b>	Controle de ganho automático Pareamento de alto-falante Visualizador de espectro <sup>b</sup>		
<b>Streams de áudio</b>	Duplex configurável: Bidirecional, (half duplex, full duplex)		
<b>Entrada de áudio</b>	Equalizador gráfico de 10 bandas Entrada para microfone externo não equalizado, alimentação de 5 V para microfone opcional Entrada digital, ring power de 12 V opcional Entrada de linha não equalizada		
<b>Saída de áudio</b>	Saída via emparelhamento de alto-falantes		
<b>Codificação de áudio</b>	24bit LPCM, AAC-LC 8/16/32/48 kHz, G.711 PCM 8 kHz, G.726 ADPCM 8 kHz, Opus 8/16/48 kHz Taxa de bits configurável		

<b>EMC</b>	CISPR 35, CISPR 32 Classe A, EN 55035, EN 55032 Classe A, EN 50121-4, EN 61000-3-2, EN 61000-3-3, EN 61000-6-1, EN 61000-6-2 Canadá: ICES(A)/NMB(A) Japão: VCCI Classe A Coreia: KS C 9835, KS C 9832 Classe A EUA: FCC Parte 15 Subparte B Classe A Transporte ferroviário: IEC 62236-4
<b>Proteção</b>	CAN/CSA-C22.2 No. 62368-1 ed. 3, IEC/EN/UL 62368-1 ed. 3, IS 13252
<b>Ambiente</b>	IEC 60068-2-1, IEC 60068-2-2, IEC 60068-2-6, IEC 60068-2-14, IEC 60068-2-27, IEC 60068-2-78, IEC/EN 60529 IP66/IP67, IEC/EN 62262 IK10 <sup>d</sup> , ISO 21207 Método B, MIL-STD-810H (Método 501.7, 502.7, 505.7, 506.6, 507.6, 509.7, 510.7, 514.8, 516.8, 521.4), NEMA 250 Tipo 4X, NEMA TS 2 (2.2.7-2.2.9)
<b>Rede</b>	NIST SP500-267
<b>Segurança cibernética</b>	ETSI EN 303 645
<b>Segurança cibernética</b>	
<b>Segurança de borda</b>	<b>Software:</b> Firmware assinado, proteção contra atrasos por força bruta, autenticação digest e OAuth 2.0 RFC6749 OpenID Authorization Code Flow para gerenciamento centralizado de contas ADFS, proteção por senha, criptografia de cartões SD AES-XTS-Plain64 de 256 bits <b>Hardware:</b> Plataforma de segurança cibernética Axis Edge Vault TPM 2.0 (CC EAL4 +, FIPS 140-2 Nível 2), elemento seguro (CC EAL 6 +), segurança de sistema em chip (TTE), ID de dispositivo Axis, armazenamento de chaves seguro, vídeo assinado, inicialização segura, sistema de arquivos criptografado (AES-XTS-Plain64 256bit)
<b>Segurança de rede</b>	IEEE 802.1X (EAP-TLS, PEAP-MSCHAPv2) <sup>c</sup> . IEEE 802.1AE (MACsec PSK/EAP-TLS). IEEE 802.1AR, HTTPS/HSTS <sup>c</sup> , TLS v1.2/v1.3 <sup>c</sup> , Network Time Security (NTS), PKI Certificado X.509, firewall baseado em host
<b>Documentação</b>	<i>Guia para aumento do nível de proteção do AXIS OS</i> <i>Política de gerenciamento de vulnerabilidades da Axis</i> <i>Axis Security Development Model</i> Lista de materiais (SBOM) de software do AXIS OS Para baixar documentos, vá para <a href="http://axis.com/support/cybersecurity/resources">axis.com/support/cybersecurity/resources</a> Para saber mais sobre o suporte da Axis à segurança cibernética, acesse <a href="http://axis.com/cybersecurity">axis.com/cybersecurity</a>
<b>Geral</b>	
<b>Caixa de proteção</b>	Classificações IP66/IP67, NEMA 4X e IK10 <sup>d</sup> Alumínio e policarbonato (PC), janela de germânio Cor: branco NCS S 1002-B Para obter instruções de repintura, acesse a página de suporte do produto. Para obter informações sobre o impacto sobre a garantia, acesse <a href="http://axis.com/warranty-implication-when-repainting">axis.com/warranty-implication-when-repainting</a> .
<b>Alimentação</b>	Power over Ethernet (PoE) IEEE 802.3af/802.3at Tipo 1 Classe 3 Típico 3,5 W, máx. 12,95 W 12 - 28 V CC, típico 3,6 W, máx. 12,95 W
<b>Conectores</b>	Rede: RJ45 10BASE-T/100BASE-TX/1000BASE-T PoE blindado Áudio: Entrada de 3,5 mm para microfone/linha Alimentação: Entrada CC, bloco de terminais E/S: Bloco de terminais para 1 entrada de alarme supervisionada e 1 saída (saída de 12 VCC, carga máxima de 50 mA)
<b>Armazenamento</b>	Suporte a cartões microSD/microSDHC/microSDXC Gravação em armazenamento de rede (NAS) Para obter recomendações de cartões SD e NAS, consulte <a href="http://axis.com">axis.com</a>

<b>Condições operacionais</b>	De -40 °C a 60 °C (de 40 °F a 140 °F) Temperatura máxima de acordo com o padrão NEMA TS 2 (2.2.7): 74 °C (165 °F) Umidade relativa de 10 - 100% (com condensação)
<b>Condições de armazenamento</b>	De -40 °C a 65 °C (-40 °F a 149 °F) Umidade relativa de 5 - 95% (sem condensação)
<b>Dimensões</b>	Para obter as dimensões gerais do produto, consulte os esquemas de dimensões nesta folha de dados. Área projetada efetiva (EPA): 0,022 m <sup>2</sup> (0,24 pés <sup>2</sup> )
<b>Peso</b>	1,4 kg (3,1 lb)
<b>Conteúdo da embalagem</b>	Câmera, guia de instalação, gabarito de perfuração, chaves L TORX®, chaves L RESISTORX®, conectores de bloco terminal, protetor de conector, prensa-cabos, chave de autenticação do proprietário
<b>Acessórios opcionais</b>	AXIS T94F01M J-Box/Gang Box Plate, AXIS T91A47 Pole Mount, AXIS T94P01B Corner Bracket, AXIS T94F01P Conduit Back Box, AXIS Weather Shield K, AXIS PoE Midspans AXIS T8415 Wireless Installation Tool AXIS Surveillance Cards Para mais acessórios, acesse <a href="http://axis.com/products/axis-q1971-e#accessories">axis.com/products/axis-q1971-e#accessories</a>
<b>Ferramentas do sistema</b>	AXIS Site Designer, AXIS Device Manager, seletor de produtos, seletor de acessórios, calculadora de lentes Disponível em <a href="http://axis.com">axis.com</a>
<b>Idiomas</b>	Inglês, alemão, francês, espanhol, italiano, russo, chinês simplificado, japonês, coreano, português, polonês, chinês tradicional, holandês, tcheco, sueco, finlandês, turco, tailandês, vietnamita
<b>Garantia:</b>	Garantia de 5 anos, consulte <a href="http://axis.com/warranty">axis.com/warranty</a>
<b>Controle de exportação</b>	Este produto está sujeito a regulamentações de controle de exportação e você deve sempre obedecer a todas as regulamentações nacionais e internacionais aplicáveis de exportação ou reexportação.
<b>Números de peças</b>	Disponível em <a href="http://axis.com/products/axis-q1971-e#part-numbers">axis.com/products/axis-q1971-e#part-numbers</a>
<b>Sustentabilidade</b>	
<b>Controle de substâncias</b>	Sem PVC, sem BFR/CFR de acordo com o padrão JEDEC/ECA JS709 RoHS de acordo com a diretiva RoHS da UE 2011/65/EU/ e EN 63000:2018 REACH de acordo com a (EC) No 1907/2006. Para SCIP UUID, consulte <a href="http://echa.europa.eu">echa.europa.eu</a>
<b>Materiais</b>	Triagem de minerais de conflito de acordo com as diretrizes da OCDE Para saber mais sobre a sustentabilidade na Axis, acesse <a href="http://axis.com/about-axis/sustainability">axis.com/about-axis/sustainability</a>
<b>Responsabilidade ambiental</b>	<a href="http://axis.com/environmental-responsibility">axis.com/environmental-responsibility</a> A Axis Communications é signatária do Pacto Global da ONU, leia mais em <a href="http://unglobalcompact.org">unglobalcompact.org</a>

- Recomenda-se um máximo de 3 streams de vídeo únicos por câmera ou canal para otimizar a experiência do usuário, a largura de banda da rede e a utilização do armazenamento. Um stream de vídeo único pode ser fornecido a vários clientes de vídeo na rede usando o método de transporte multicast ou unicast via funcionalidade de reutilização de stream integrada.
- Recurso disponível com ACAP
- Este produto inclui software desenvolvido pelo OpenSSL Project para uso no OpenSSL Toolkit ([openssl.org](http://openssl.org)) e software de criptografia desenvolvido por Eric Young ([eyay@cryptsoft.com](mailto:eyay@cryptsoft.com)).
- Não inclui a janela frontal

# Esquema de dimensões



## AXIS Q1971-E Thermal Camera

Revision	v.01	Revision date	2024-05-16
Paper size	A4	Release date	2024-05-16
Created by	MS	Scale	1:5

www.axis.com

© 2024 Axis Communications

## Recursos em destaque

### Axis Edge Vault

O AXIS Edge Vault é a plataforma segurança cibernética baseada em hardware que protege o dispositivo Axis. Ele forma a base de que todas as operações seguras dependem e oferece recursos para proteger a identidade do dispositivo, proteger sua integridade e proteger informações confidenciais contra acesso não autorizado. Por exemplo, a **inicialização segura** garante que um dispositivo possa inicializar apenas com o **sistema operacional assinado**, o que impede a manipulação da cadeia de suprimentos física. Com o SO assinado, o dispositivo também é capaz de validar o novo software do dispositivo antes de aceitar instalá-lo. O **armazenamento de chaves seguro** é o bloco de construção crítico para a proteção de informações de criptografia usadas para comunicação segura (IEEE 802.1 x, HTTPS, ID de dispositivo da Axis, chaves de controle de acesso, etc.) contra extração maliciosa em caso de manipulação de segurança. O armazenamento de chaves seguro e as conexões seguras são fornecidos através de um módulo de computação criptográfica com certificação de critérios comuns e/ou FIPS 140.

Além disso, o vídeo assinado garante que as evidências em vídeo possam ser verificadas como não testadas. Cada câmera usa sua chave de assinatura de vídeo exclusiva, a qual é armazenada de forma protegida no armazenamento seguro para adicionar uma assinatura ao stream de vídeo, permitindo que o vídeo seja rastreado até a câmera Axis que o gerou.

Para saber mais sobre o Axis Edge Vault, acesse [axis.com/solutions/edge-vault](https://axis.com/solutions/edge-vault).

### Estabilização eletrônica de imagem

A estabilização eletrônica de imagem (EIS) oferece vídeos suaves em situações em que uma câmera está sujeita a vibrações. Sensores giroscópicos integrados detectam continuamente os movimentos e vibrações da câmera, e eles ajustam automaticamente o quadro para garantir que você sempre capture os detalhes de que precisa. A estabilização eletrônica de imagem depende de algoritmos diferentes para modelar o movimento da câmera, os quais são usados para corrigir as imagens.

### Paletas térmicas

Um modo que permite que o usuário selecione um intervalo de cores para mostrar as diferenças de temperatura relativa em uma cena. O usuário pode escolher entre faixas preto e branco, faixas de cores ou uma mistura entre as duas. A mesma entrada (medida de radiação térmica) pode resultar em uma aparência visual diferente dependendo de como cada valor de pixel é mapeado para um intervalo de cores.

### Zipstream

A tecnologia Axis Zipstream preserva todos os detalhes forenses importantes no stream de vídeo e, ao mesmo tempo, reduz os requisitos de largura de banda e armazenamento em uma média de 50%. O Zipstream também inclui três algoritmos inteligentes que garantem que informações forenses relevantes sejam identificadas, gravadas e enviadas com a resolução e a taxa de quadros máximas.

Para obter mais informações, consulte [axis.com/glossary](https://axis.com/glossary)