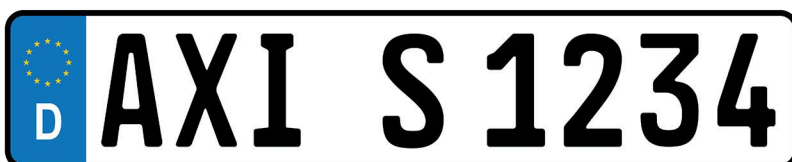


AXIS P1465-LE-3 License Plate Verifier Kit

Kit econômico para tráfego com fluxo livre

O AXIS P1465-LE-3 inclui uma câmera bullet fixa HDTV 1080p com o com AXIS License Plate Verifier pré-instalado. Apresentando o modo de fluxo livre, ele é ideal para uso em tráfego a até 105 km/h (65 mph), em estradas de acesso, centros de cidades, condomínios fechados e campus. A câmera compacta e robusta com classificação IK10 inclui detecção de impactos para instalação em todos os ambientes. Com uma lente teleobjetiva de 29 mm, essa solução econômica pode ler placas a distâncias que variam de 7 a 20 metros (20 a 65 pés). Ela inclui tecnologias de aprimoramento de imagem Axis, bem como OptimizedIR – para garantir imagens nítidas para leitura de placas 24 horas por dia, 7 dias por semana. Além disso, ela oferece integração total com o AXIS Camera Station.

- > [AXIS License Plate Verifier pré-instalado](#)
- > [Leia placas de licença a distâncias de 7 a 20 m \(20 a 65 ft\)](#)
- > [Uso comprovado em condições climáticas difíceis](#)
- > [Preparação para reconhecimento de placas de licença](#)
- > [Integração com o AXIS Camera Station](#)



AXIS License Plate Verifier

Aplicação

Plataforma de computação

Edge

Licenças

Licença do AXIS License Plate Verifier incluída.

Configuração

Configuração via Web incluída

Definições

Definição da área de interesse na cena.

Lógica de listas de permissão e bloqueio.

Modo de barreira: Aberta para todos, aberta para lista de permissão, aberta para todos, exceto lista de bloqueio.

Largura mínima: 130 pixels para placas de licença com uma linha; 70 pixels para placas de licença com duas linhas.

Entradas de log de eventos FIFO, incluindo imagem em miniatura da placa de licença. Até 1.000 entradas no armazenamento da câmera. Até 100.000 entradas em AXIS Surveillance Cards.

Tempo de retenção de eventos armazenados configurável

Alcance de detecção

7,0 a 20 m (20 a 65 ft)

Velocidade do veículo

Até 105 km/h (65 mph)

Hora da detecção

Menos de 1 segundo.

Cenários

Aplicativos típicos

Monitoramento de tráfego com fluxo livre

Leitura de placas de licença veículos em velocidades de até 105 km/h (65 mph).

Ideal para centros de cidades, estradas de acesso maiores, praças de pedágio e áreas como campi, portos ou aeroportos.

Ativa acionadores de eventos em um VMS, como AXIS Camera Station, para facilitar a pesquisa com base em LPR.

Controle de acesso de veículos eficiente

Automatiza de forma eficiente os procedimentos de entrada e saída para veículos autorizados em depósitos, centros de serviços, lotes, pistas prioritárias, estacionamentos e vários outros locais.

Valida as placas de licença em comparação com listas de permissão ou de bloqueio para permitir um controle de acesso eficiente e integrado.

Oferece suporte a até 10.000 placas de licença em cada lista.

Adição de mais funcionalidade

Integre com os controladores de porta Axis para obter mais opções e funcionalidades.

Os controladores de portas de rede Axis, em conjunto com o AXIS Camera Station Secure Entry, oferecem suporte a regras de acesso mais avançadas, agendamentos e logs de eventos detalhados.

Compatível com software de parceiros diversos, oferecendo diversas opções de credencial e recursos personalizados para atender a necessidades específicas.

Integração de sistemas

Interface de programação de aplicativo

API aberta para integração de software.

Streaming de eventos

Integração com o sistema de gerenciamento de eventos da câmera para permitir o streaming de eventos para o software de gerenciamento de vídeo e ações da câmera como controle de E/S, notificação e armazenamento de borda.

Dispositivos com suporte

Integração direta a controladores de porta em rede Axis e a AXIS A91 Network I/O Relay Modules.

Geral

Países com suporte

Para obter uma lista completa de países atendidos, acesse a página do produto em *axis.com*

Idiomas

Inglês

AXIS P1465-LE-3 License Plate Verifier Kit

Câmera

Sensor de imagem

CMOS RGB de 1/2,8 pol. com varredura progressiva
Tamanho do pixel 2,9 µm

Lente

Varifocal, foco e zoom remotos, controle P-Iris, correção de IR

Varifocal, 10,9 – 29 mm, F1.7 – 1.7

Campo de visão horizontal 29° – 11°

Campo de visão vertical 16° – 6°

Distância de foco mínima: 2,5 m (8,2 ft)

Dia e noite

Filtro de bloqueio de IR automático

Filtro de IR híbrido

Iluminação mínima

0 lux com iluminação IR ativada

Cor: 0,07 lux a 50 IRE F1.7

P/B: 0,01 lux a 50 IRE F1.7

Velocidade do obturador

Com Forensic WDR (WDR Foreense): 1/37.000 s a 2 s

Sem WDR: 1/71500 s a 2 s

Sistema em um chip (SoC)

Modelo

ARTPEC-8

Memória

1024 MB DE RAM, 8192 MB de flash

Recursos de computação

Unidade de processamento de aprendizagem profunda (DLPU)

Vídeo

Compressão de vídeo

H.264 (MPEG-4 Parte 10/AVC) perfis Baseline, Main e High

H.265 (MPEG-H Part 2/HEVC) perfil Main

Motion JPEG

Resolução

16:9: 1920 x 1080 a 160 x 90

16:10: 1280 x 800 a 160 x 100

4:3: 1280 x 960 a 160 x 120

Taxa de quadros

Com Forensic WDR (WDR Foreense): até 25/30 fps (50/60 Hz) em todas as resoluções

Sem WDR: até 50/60 fps (50/60 Hz) em todas as resoluções

Streams de vídeo

Até 20 streams de vídeo exclusivos e configuráveis¹

Axis Zipstream technology em H.264 e H.265

Taxa de quadros e largura de banda controláveis

VBR/ABR/MBR H.264/H.265

Modo de baixa latência

Indicador de streaming de vídeo

Relação sinal-ruído

> 55 dB

WDR

Forensic WDR (WDR Foreense): até 120 dB, dependendo da cena

Multi-view streaming

Até 8 áreas de exibição recortadas individualmente.

Redução de ruído

Filtro espacial (redução de ruído 2D)

Filtro temporal (redução de ruído 3D)

Configurações de imagem

Saturação, contraste dinâmico, brilho, nitidez, balanço de branco, limite diurno/noturno modo diurno, zonas de exposição, desembaçamento, compactação, orientação:

automática, 0°, 180°, incluindo espelhamento de

imagens, sobreposição dinâmica de texto e imagem,

máscaras de privacidade de polígono

Perfis de cena: forense, ao vivo, visão geral do tráfego,

placa de licença

Estabilização eletrônica de imagem

Processamento de imagem

Axis Zipstream, Forensic WDR (WDR Foreense),

Lightfinder 2.0, OptimizedIR

Pan/Tilt/Zoom

PTZ digital, zoom digital

1. Recomenda-se um máximo de 3 streams de vídeo únicos por câmera ou canal para otimizar a experiência do usuário, a largura de banda da rede e a utilização do armazenamento. Um stream de vídeo único pode ser fornecido a vários clientes de vídeo na rede usando o método de transporte multicast ou unicast via funcionalidade de reutilização de stream integrada.

Áudio

Recursos de áudio

Controle de ganho automático (AGC)
Pareamento de alto-falante de rede

Streams de áudio

Duplex configurável:
Unilateral (simplex, half duplex)
Bidirecional, (half duplex, full duplex)

Entrada de áudio

Equalizador gráfico de 10 bandas
Entrada para microfone externo não equalizado,
alimentação de 5 V para microfone opcional
Entrada digital, ring power de 12 V opcional
Entrada de linha não equalizada

Saída de áudio

Saída via pareamento com alto-falante em rede

Codificação de áudio

LPCM de 24 bits, AAC-LC 8/16/32/44,1/48 kHz, G.711
PCM 8 kHz, G.726 ADPCM 8 kHz, Opus 8/16/48 kHz
Taxa de bits configurável

Rede

Protocolos de rede

IPv4, IPv6 USGv6, ICMPv4/ICMPv6, HTTP, HTTPS², HTTP/
/2, TLS², QoS Layer 3 DiffServ, FTP, SFTP, CIFS/SMB,
SMTP, mDNS (Bonjour), UPnP[®], SNMP v1/v2c/v3 (MIB-
-II), DNS/DNSv6, DDNS, NTP, NTS, RTSP, RTP, SRTP/
/RTSPS, TCP, UDP, IGMPv1/v2/v3, RTCP, ICMP, DHCPv4/
/v6, ARP, SSH, LLDP, CDP, MQTT v3.1.1, Syslog seguro
(RFC 3164/5424, UDP/TCP/TLS), endereço Link-Local
(configuração zero)
IPv4, IPv6 USGv6, ICMPv4/ICMPv6, HTTP, HTTPS², HTTP/
/2, TLS², QoS Layer 3 DiffServ, FTP, SFTP, CIFS/SMB,
SMTP, mDNS (Bonjour), UPnP[®], SNMP v1/v2c/v3 (MIB-
-II), DNS/DNSv6, DDNS, NTP, NTS, RTSP, RTP, SRTP/
/RTSPS, TCP, UDP, IGMPv1/v2/v3, RTCP, ICMP, DHCPv4/
/v6, ARP, SSH, LLDP, CDP, MQTT v3.1.1, Syslog seguro
(RFC 3164/5424, UDP/TCP/TLS), endereço Link-Local
(configuração zero)

Integração de sistemas

Interface de programação de aplicativo

API aberta para integração de software, incluindo
VAPIX[®], metadados e AXIS Camera Application Platform
(ACAP); especificações disponíveis em [axis.com/
/developer-community](http://axis.com/developer-community).
Conexão com a nuvem com apenas um clique
ONVIF[®] Profile G, ONVIF[®] Profile M, ONVIF[®] Profile S e
ONVIF[®] Profile T, especificações disponíveis em [onvif.
org](http://onvif.org)

Sistemas de gerenciamento de vídeo

Compatível com AXIS Camera Station Edge,
AXIS Camera Station Pro, AXIS Camera Station 5 e
software de gerenciamento de vídeo dos parceiros da
Axis, disponível em axis.com/vms.

Controles na tela

Foco automático
Alternância dia/noite
Desembaçamento
Indicador de streaming de vídeo
Amplio alcance dinâmico
Iluminação IR
Máscaras de privacidade
Clipe de mídia
Estabilização eletrônica de imagem

Borda a borda

Pareamento de radar
Pareamento de alto-falante

Condições do evento

Aplicação
Status do dispositivo: acima da temperatura de
operação, acima ou abaixo da temperatura de operação,
abaixo da temperatura de operação, dentro do intervalo
de temperaturas de operação, endereço IP removido,
novo endereço IP, perda de rede, sistema pronto,
proteção contra sobrecorrente ring power, stream ao
vivo ativo
Status da entrada de áudio digital
Armazenamento de borda: gravação em andamento,
interrupção no armazenamento, problemas de
integridade de armazenamento detectados
E/S: entrada digital, acionador manual, entrada virtual
MQTT: assinatura
Agendados e recorrentes: programação
Vídeo: degradação média da taxa de bits, modo diurno/
/noturno, manipulação

2. Este produto inclui software desenvolvido pelo OpenSSL Project para uso no OpenSSL Toolkit. (openssl.org). e software de criptografia desenvolvido por Eric Young (ey@cryptsoft.com).

Ações de eventos

Clipes de áudio: reproduzir, parar
Modo dia/noite
E/S: alternar E/S uma vez, alternar E/S enquanto a regra está ativa
Iluminação: usar luzes, usar luzes enquanto a regra está ativa
MQTT: publicar
Notificação: HTTP, HTTPS, TCP e e-mail
Sobreposição de texto
Gravações: cartão SD e compartilhamento de rede
Interceptações SNMP: enviar, enviar enquanto a regra está ativa
Upload de imagens ou clipes de vídeo: FTP, SFTP, HTTP, HTTPS, compartilhamento de rede e email
Modo WDR

Auxílios de instalação integrados

Contador de pixels, zoom remoto (óptico de 3x), foco remoto, rotação automática

Analíticos

Aplicativos

Incluído

AXIS Image Health Analytics
AXIS License Plate Verifier
AXIS Live Privacy Shield³, AXIS Video Motion Detection, alarme ativo de manipulação, detecção de impactos

Com suporte

AXIS Perimeter Defender, AXIS Speed Monitor⁴
Suporte à AXIS Camera Application Platform para permitir a instalação de aplicativos de outros fabricantes, consulte axis.com/acap

AXIS Image Health Analytics

Detection settings (Configurações de detecção):

Manipulação: imagem bloqueada, imagem redirecionada

Degradação da imagem: imagem borrada, imagem subexposta

Outros recursos: sensibilidade, período de validação

Aprovações

Marcações de produtos

CSA, UL/cUL, BIS, UKCA, CE, KC, EAC

Cadeia de suprimentos

Compatível com TAA

EMC

CISPR 35, CISPR 32 Classe A, EN 55035, EN 55032 Classe A, EN 50121-4, EN 61000-3-2, EN 61000-3-3, EN 61000-6-1, EN 61000-6-2

Austrália/Nova Zelândia:

RCM AS/NZS CISPR 32 Classe A

Canadá: ICES-3(A)/NMB-3(A)

Japão: VCCI Classe A

Coreia: KS C 9835, KS C 9832 Classe A

EUA: FCC Parte 15 Subparte B Classe A

Transporte ferroviário: IEC 62236-4

Proteção

CAN/CSA-C22.2 No. 62368-1 ed. 3, IEC/EN/UL 62368-1 ed. 3, IEC/EN 62471 isento de grupo de risco, IS 13252

Ambiente

IEC 60068-2-1, IEC 60068-2-2, IEC 60068-2-6, IEC 60068-2-14, IEC 60068-2-27, IEC 60068-2-78, IEC/EN 60529 IP66/IP67, IEC/EN 62262 IK10, NEMA 250 Tipo 4X, NEMA TS 2 (2.2.7-2.2.9)

Rede

NIST SP500-267

Segurança cibernética

ETSI EN 303 645

ETSI EN 303 645, selo de segurança de TI BSI

3. Disponível para download

4. Ele também requer o AXIS D2110-VE Security Radar com firmware 10.12 ou posterior.

Segurança cibernética

Segurança de borda

Software: Firmware assinado, proteção contra atrasos por força bruta, autenticação digest, proteção por senha, criptografia de cartões SD AES-XTS-Plain64 de 256 bits

Software: Sistema operacional assinado, proteção contra atrasos por força bruta, autenticação digest, proteção por senha, criptografia de cartões SD AES-XTS-Plain64 de 256 bits

Software: Firmware assinado, proteção contra atrasos por força bruta, autenticação digest e OAuth 2.0 RFC6749 OpenID Authorization Code Flow para gerenciamento centralizado de contas ADFS, proteção por senha, criptografia de cartões SD AES-XTS-Plain64 de 256 bits

Software: Sistema operacional assinado, proteção contra atrasos por força bruta, autenticação digest e OAuth 2.0 RFC6749 OpenID Authorization Code Flow para gerenciamento centralizado de contas ADFS, proteção por senha, criptografia de cartões SD AES-XTS-Plain64 de 256 bits

Hardware: Plataforma de segurança cibernética Axis Edge Vault

Elemento seguro (CC EAL 6 +), segurança de sistema em chip (TEE), ID de dispositivo Axis, armazenamento de chaves seguro, vídeo assinado, inicialização segura, sistema de arquivos criptografado (AES-XTS-Plain64 256bit)

Segurança de rede

IEEE 802.1X (EAP-TLS)⁵, IEEE 802.1AR, HTTPS/HSTS⁵, TLS v1.2/v1.3⁵, Network Time Security (NTS), PKI de certificado X.509, filtragem de endereços IP

IEEE 802.1X (EAP-TLS)⁵, IEEE 802.1AR, HTTPS/HSTS⁵, TLS v1.2/v1.3⁵, Network Time Security (NTS), PKI de certificado X.509, filtragem de endereços IP

IEEE 802.1X (EAP-TLS)⁵, IEEE 802.1AR, HTTPS/HSTS⁵, TLS v1.2/v1.3⁵, Network Time Security (NTS), PKI de certificado X.509, firewall baseado em host

IEEE 802.1X (EAP-TLS)⁵, IEEE 802.1AR, HTTPS/HSTS⁵, TLS v1.2/v1.3⁵, Network Time Security (NTS), PKI de certificado X.509, firewall baseado em host

IEEE 802.1X (EAP-TLS, PEAP-MSCHAPv2)⁵, IEEE 802.1AR, HTTPS/HSTS⁵, TLS v1.2/v1.3⁵, Segurança de tempo de rede (NTS), certificado X.509 PKI, filtragem de endereços IP

IEEE 802.1X (EAP-TLS, PEAP-MSCHAPv2)⁵, IEEE 802.1AR, HTTPS/HSTS⁵, TLS v1.2/v1.3⁵, Segurança de tempo de rede (NTS), certificado X.509 PKI, filtragem de endereços IP

IEEE 802.1X (EAP-TLS, PEAP-MSCHAPv2)⁵, IEEE 802.1AR, HTTPS/HSTS⁵, TLS v1.2/v1.3⁵, Network Time Security (NTS), PKI de certificado X.509, firewall baseado em host

IEEE 802.1X (EAP-TLS, PEAP-MSCHAPv2)⁵, IEEE 802.1AR, HTTPS/HSTS⁵, TLS v1.2/v1.3⁵, Network Time Security (NTS), PKI de certificado X.509, firewall baseado em host

IEEE 802.1X (EAP-TLS, PEAP-MSCHAPv2)⁵, IEEE 802.1AE (MACsec PSK/EAP-TLS), IEEE 802.1AR, HTTPS/HSTS⁵, TLS v1.2/v1.3⁵, Network Time Security (NTS), PKI de certificado X.509, filtragem de endereços IP

IEEE 802.1X (EAP-TLS, PEAP-MSCHAPv2)⁵, IEEE 802.1AE (MACsec PSK/EAP-TLS), IEEE 802.1AR, HTTPS/HSTS⁵, TLS v1.2/v1.3⁵, Network Time Security (NTS), PKI de certificado X.509, filtragem de endereços IP

IEEE 802.1X (EAP-TLS, PEAP-MSCHAPv2)⁵, IEEE 802.1AE (MACsec PSK/EAP-TLS), IEEE 802.1AR, HTTPS/HSTS⁵, TLS v1.2/v1.3⁵, Network Time Security (NTS), PKI de certificado X.509, firewall baseado em host

IEEE 802.1X (EAP-TLS, PEAP-MSCHAPv2)⁵, IEEE 802.1AE (MACsec PSK/EAP-TLS), IEEE 802.1AR, HTTPS/HSTS⁵, TLS v1.2/v1.3⁵, Network Time Security (NTS), PKI de certificado X.509, firewall baseado em host

Documentação

Guia para aumento do nível de proteção do AXIS OS
Política de gerenciamento de vulnerabilidades da Axis
Axis Security Development Model

Lista de materiais (SBOM) de software do AXIS OS
Para baixar documentos, vá para axis.com/support/cybersecurity/resources

Para saber mais sobre o suporte da Axis à segurança cibernética, acesse axis.com/cybersecurity

5. Este produto inclui software desenvolvido pelo OpenSSL Project para uso no OpenSSL Toolkit. (openssl.org). e software de criptografia desenvolvido por Eric Young (eyay@cryptsoft.com).

Geral

Caixa de proteção

Caixa com classificações IP66/IP67, NEMA 4X e IK10
Mistura de policarbonato e alumínio

Cor: branco NCS S 1002-B

Para obter instruções de repintura, acesse a página de suporte do produto. Para obter informações sobre o impacto sobre a garantia, acesse axis.com/warranty-implication-when-repainting.

Alimentação

Power over Ethernet IEEE 802.3af/802.3at Tipo 1
Classe 3

Típico: 7,9 W, máx. 12,95 W

10 – 28 VCC, típico 7,2 W, máx. 12,95 W

Conectores

Rede: RJ45 10BASE-T/100BASE-TX/1000BASE-T
blindado

Áudio: Entrada de 3,5 mm para microfone/linha

E/S: Bloco de terminais para 1 entrada de alarme e 1
saída (saída de 12 VCC, carga máxima de 25 mA)

Alimentação: Entrada CC

Iluminação IR

OptimizedIR com LEDs IR de 850 nm de longa duração e
alta eficiência energética

Alcance de 45 m (150 ft) ou mais dependendo da cena

Armazenamento

Suporte a cartões microSD/microSDHC/microSDXC

Gravação em armazenamento de rede (NAS)

Para obter recomendações de cartões SD e NAS,
consulte axis.com

Condições operacionais

De -40 °C a 60 °C (de 40 °F a 140 °F)

Temperatura máxima de acordo com o padrão NEMA
TS2 (2.2.7): 74 °C (165 °F)

Temperatura de inicialização: -40 °C

Umidade relativa de 10 – 100% (com condensação)

Condições de armazenamento

De -40 °C a 65 °C (de -40 °F a 149 °F)

Umidade relativa de 5 – 95% (sem condensação)

Dimensões

Ø132 x 132 x 280 mm (Ø5,2 x 5,2 x 11,0 pol.)

Área projetada efetiva (EPA): 0,022 m² (0,24 pés²)

Peso

Com proteção climática:

1,2 kg (2,65 lb)

Conteúdo da embalagem

Câmera, guia de instalação, chaves L TORX®, conector
de bloco de terminais, protetor de conector, prensa-
cabos, AXIS Weather Shield L, chave de autenticação
do proprietário

Acessórios opcionais

AXIS T94F01M J-Box/Gang Box Plate, AXIS T91A47 Pole
Mount, AXIS T94P01B Corner Bracket, AXIS T94F01P
Conduit Back Box, AXIS Weather Shield K, Axis PoE
Midspans

Para mais acessórios, vá para axis.com/products/axis-p1465-le-3/support#compatible-products

Ferramentas do sistema

AXIS Site Designer, AXIS Device Manager, seletor de
produtos, seletor de acessórios, calculadora de lentes
Disponível em axis.com

Idiomas

Inglês, alemão, francês, espanhol, italiano, russo, chinês
simplificado, japonês, coreano, português, chinês
tradicional, holandês, tcheco, sueco, finlandês, turco,
tailandês, vietnamita

Garantia:

Garantia de 5 anos, consulte axis.com/warranty

Números de peças

Disponível em axis.com/products/axis-p1465-le-3#how-to-buy

Sustentabilidade

Controle de substâncias

Sem PVC, sem BFR/CFR de acordo com o padrão JEDEC/
/ECA JS709

RoHS de acordo com a diretiva RoHS da UE 2011/65/
/EU/ e EN 63000:2018

REACH de acordo com a (EC) n° 1907/2006. Para o SCIP
UUID, consulte axis.com/partner.

Materiais

Triagem de minerais de conflito de acordo com as
diretrizes da OCDE

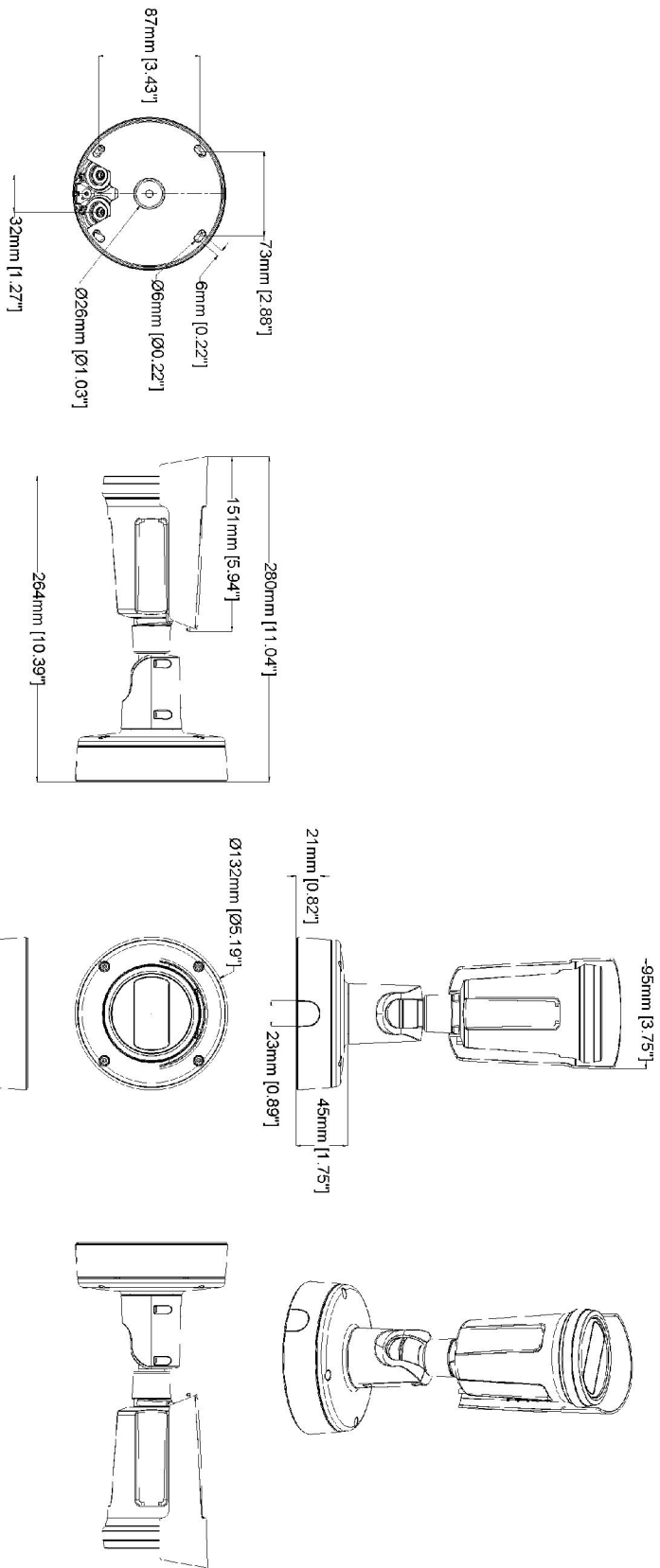
Para saber mais sobre a sustentabilidade na Axis, acesse
axis.com/about-axis/sustainability

Responsabilidade ambiental

axis.com/environmental-responsibility

A Axis Communications é signatária do Pacto Global da
ONU, leia mais em unglobalcompact.org

Esquema de dimensões



AXIS P1465-LE-3 License Plate Verifier Kit

Revision	v.01	Revision date	2023-04-05
Paper size	A4	Release date	2023-04-05
Created by	M/S	Scale	1:5

Recursos em destaque

Axis Edge Vault

O AXIS Edge Vault é a plataforma segurança cibernética baseada em hardware que protege o dispositivo Axis. Ele forma a base de que todas as operações seguras dependem e oferece recursos para proteger a identidade do dispositivo, proteger sua integridade e proteger informações confidenciais contra acesso não autorizado. Por exemplo, a **inicialização segura** garante que um dispositivo possa inicializar apenas com o **sistema operacional assinado**, o que impede a manipulação da cadeia de suprimentos física. Com o SO assinado, o dispositivo também é capaz de validar o novo software do dispositivo antes de aceitar instalá-lo. O **armazenamento de chaves seguro** é o bloco de construção crítico para a proteção de informações de criptografia usadas para comunicação segura (IEEE 802.1x, HTTPS, ID de dispositivo da Axis, chaves de controle de acesso, etc.) contra extração maliciosa em caso de manipulação de segurança. O armazenamento de chaves seguro e as conexões seguras são fornecidos através de um módulo de computação criptográfica com certificação de critérios comuns e/ou FIPS 140.

Além disso, o vídeo assinado garante que as evidências em vídeo possam ser verificadas como não manipuladas. Cada câmera usa sua chave de assinatura de vídeo exclusiva, a qual é armazenada de forma protegida no armazenamento seguro para adicionar uma assinatura ao stream de vídeo, permitindo que o vídeo seja rastreado até a câmera Axis que o gerou.

Para saber mais sobre o Axis Edge Vault, acesse axis.com/solutions/edge-vault.

Forensic WDR (WDR Forense)

As câmeras Axis com tecnologia Wide Dynamic Range (WDR) fazem a diferença entre a exibição clara de detalhes forenses importantes ou apenas um borrão em condições de iluminação desafiadoras. A diferença entre os pontos mais escuros e mais claros pode causar problemas para a usabilidade e a clareza da imagem. A tecnologia Forensic WDR (WDR Forense) reduz de forma eficiente ruídos e artefatos visíveis para fornecer vídeo otimizado para a usabilidade forense máxima.

Lightfinder

A tecnologia Axis Lightfinder oferece vídeo em cores de alta resolução com um mínimo de desfoque de movimento, mesmo quase na escuridão. Como ela remove o ruído, a Lightfinder torna as áreas escuras visíveis em uma cena e captura detalhes com pouca luz. As câmeras com Lightfinder são capazes de distinguir cores com pouca luz melhor do que o olho humano. Em situações de monitoramento, a cor pode ser o fator crítico para identificar uma pessoa, um objeto ou um veículo.

OptimizedIR

O Axis OptimizedIR fornece uma combinação exclusiva e poderosa de inteligência de câmeras e tecnologia de LED sofisticada, o que resulta em nossas soluções de infravermelho integradas à câmera mais avançadas para escuridão total. Em nossas câmeras pan/tilt/zoom (PTZ) com OptimizedIR, o feixe IR adapta-se automaticamente e se torna mais largo ou mais estreito conforme a câmera aumenta e diminui o zoom para garantir que todo o campo de visão esteja sempre uniformemente iluminado.

Zipstream

A Axis' Zipstream technology preserva todos os detalhes forenses importantes no stream de vídeo e, ao mesmo tempo, reduz os requisitos de largura de banda e armazenamento em uma média de 50%. O Zipstream também inclui três algoritmos inteligentes que garantem que informações forenses relevantes sejam identificadas, gravadas e enviadas com a resolução e a taxa de quadros máximas.

Para obter mais informações, consulte axis.com/glossary