

AXIS M3125-LVE Dome Camera

Caméra 2 MP à tourelle optimisée par l'IA

Cette caméra, optimisée par l'IA, est conçue pour une installation modulable à l'intérieur comme à l'extérieur. Avec son design à tourelle, elle permet de supprimer les reflets lumineux, offre une excellente qualité d'image en 2 MP et se caractérise par une grande facilité d'utilisation. Et OptimizedIR permet la surveillance dans l'obscurité totale. Elle est préinstallée avec AXIS Object Analytics pour détecter, classer, suivre et compter des objets comme des personnes et des véhicules. De plus, Axis Edge Vault, une plateforme de cybersécurité basée sur le matériel, protège le dispositif et offre des opérations et un stockage sécurisé des clés certifié FIPS 140-3 de niveau 3. Cette caméra étanche est certifiée IP66 et sa plage de températures de fonctionnement varie entre -30 °C et 50 °C (-22 °F à 122 °F).

- > **Excellente qualité d'image en 2 MP**
- > **WDR, Lightfinder et OptimizedIR**
- > **Disponibles en noir ou en blanc**
- > **Analyse vidéo basée sur l'IA**
- > **Cybersécurité intégrée avec Axis Edge Vault**



AXIS M3125-LVE Dome Camera

Variantes

Noir
Blanc

Caméra

Capteur d'image

Capteur CMOS RVB à balayage progressif 1/2,8"
Taille des pixels 2,9 µm

Objectif

2,9 mm, F2.0
Champ de vision horizontal : 110°
Champ de vision vertical : 60°
Distance de mise au point minimale : 0,5 m (1,6 pi)
Fixation M12, iris fixe, correction infrarouge

Jour et nuit

Masque IR automatique

Éclairage minimum

Couleur : 0,15 lux à 50 IRE, F1.2
N/B : 0,03 lux à 50 IRE, F1.2
0 lux avec éclairage infrarouge activé

Vitesse d'obturation

1/25 000 s à 2 s

Réglage de la caméra

Panoramique ±180°, inclinaison 0 à +60°, rotation ±95°

Système sur puce

Modèle

CV25

Flash

RAM de 1 024 Mo, mémoire Flash de 512 Mo

Capacités de calcul

Processeur de deep learning (DLPU)

Vidéo

Compression vidéo

H.264 (MPEG-4 Partie 10/AVC), profils principal et avancé
Profil principal H.265 (MPEG-H Partie 2/HEVC)
Motion JPEG

Résolution

1920 x 1080 à 160 x 90

Fréquence d'image

Jusqu'à 50/60 ips (50/60 Hz) avec H.264 et H.265¹ dans toutes les résolutions

Flux vidéo

Plusieurs flux, configurables individuellement en H.264, H.265 et Motion JPEG
Axis Zipstream technology en H.264 et H.265
Fréquence d'images et bande passante contrôlables
H.264/H.265 VBR/ABR/MBR

Rapport signal/bruit :

> 55 dB

Plage dynamique étendue (WDR)

jusqu'à 110 dB en fonction de la scène

Diffusion multi-vues

2 zones de visualisation recadrées individuellement

Paramètres d'image

Saturation, contraste, luminosité, netteté, balance des blancs, seuil jour/nuit, contraste local, mode d'exposition, zones d'exposition, compression, rotation : 0°, 90°, 180°, 270° y compris format corridor, mise en miroir, incrustation de texte et d'image, masques de confidentialité, masque de confidentialité polygonal

Traitement de l'image

WDR, fonction Lightfinder, éclairage OptimizedIR

Panoramique, Inclinaison et Zoom (PTZ)

Fonction numérique PTZ

1. Fréquence d'image réduite, en motion JPEG

Audio

Fonctionnalités audio

Dispositif d'amélioration de la transmission vocale via la technologie de conversion des ports
Appairage du haut-parleur

Diffusion audio

Bidirectionnel (full-duplex)

Entrée audio

Entrée via la technologie de conversion des ports

Sortie audio

Sortie via la technologie d'appairage de haut-parleur ou la technologie de conversion des ports

Encodage audio

AAC-LC 8/16/32/48 kHz, G.711 PCM 8 kHz, G.726 ADPCM 8 kHz, Opus 8/16/48 kHz, LPCM 48 kHz
Débit binaire configurable

Réseau

Protocoles réseau

IPv4, IPv6 USGv6, ICMPv4/ICMPv6, HTTP, HTTPS², HTTP/2, TLS², QoS Layer 3 DiffServ, FTP, SFTP, CIFS/SMB, SMTP, mDNS (Bonjour), UPnP[®], SNMP v1/v2c/v3 (MIB-II), DNS/DNSv6, DDNS, NTP, NTS, RTSP, RTP, SRTP/RTSPS, TCP, UDP, IGMPv1/v2/v3, RTCP, ICMP, DHCPv4/v6, ARP, SSH, LLDP, CDP, MQTT v3.1.1, Syslog sécurisé (RFC 3164/5424, UDP/TCP/TLS), Adresse lien-local (sans configuration)

Intégration système

Application Programming Interface (interface de programmation d'applications)

API ouverte pour l'intégration de logiciels, avec VAPIX[®], métadonnées et plate-forme d'applications pour caméras Axis (ACAP) ; caractéristiques disponibles sur axis.com/developer-community.
Connexion au cloud en un clic

Profil G ONVIF[®], Profil M ONVIF[®], Profil S ONVIF[®] et Profil T ONVIF[®], caractéristiques disponibles sur onvif.org

Systèmes de gestion vidéo

Compatible avec AXIS Camera Station Edge, AXIS Camera Station Pro, AXIS Camera Station 5 et les logiciels de gestion vidéo des partenaires Axis disponibles sur axis.com/vms.

Commandes à l'écran

Changement de mode jour/nuit
Plage dynamique étendue (WDR)
Éclairage IR
Masques de confidentialité
Clip multimédia
Régulateur de chaleur

Edge-to-Edge

Appairage du haut-parleur

Conditions de l'événement

Statut du périphérique : au-dessus/en dessous de/dans la température de fonctionnement, adresse IP bloquée, adresse IP supprimée, flux de données vidéo en direct actif, perte du réseau, nouvelle adresse IP, système prêt
Stockage edge : enregistrement en cours, interruption du stockage, problèmes d'état du stockage détectés
E/S : déclenchement manuel, entrée virtuelle active
MQTT : sans état
Programmés et récurrents : programme
Vidéo : dégradation du débit binaire moyen, mode jour-nuit, sabotage

Déclenchement d'actions en cas d'événement

Mode jour-nuit : utiliser le mode jour-nuit tant que la règle est active
Éclairage : utiliser les projecteurs, utiliser les projecteurs tant que la règle est active
LED : LED d'état clignotante, LED d'état clignotante tant que la règle est active
MQTT : send MQTT publish message (Envoyer le message de publication MQTT) :
Notification : HTTP, HTTPS, TCP et e-mail
Incrustation de texte : utilisation, utiliser tant que la règle est active
Enregistrements : enregistrer la vidéo, enregistrer la vidéo tant que la règle est active
Sécurité : effacer la configuration
Pièges SNNP : envoyer, envoyer tant que la règle est active
Chargement d'images ou de clips vidéo : FTP, SFTP, HTTP, HTTPS, partage de réseau et e-mail
Mode WDR : définition, définir tant que la règle est active

Aides à l'installation intégrées

Compteur de pixels, grille de niveau

2. Ce produit comprend des logiciels développés par le projet OpenSSL pour une utilisation dans la boîte à outils OpenSSL (openssl.org), ainsi qu'un logiciel de cryptographie développé par Eric Young (eay@cryptsoft.com).

Fonctions d'analyse

Applications

Inclus

AXIS Object Analytics, AXIS Scene Metadata, AXIS Live Privacy Shield³, AXIS Video Motion Detection, alarme de sabotage

Compatible

Prise en charge d'AXIS Camera Application Platform permettant l'installation d'applications tierces, voir axis.com/acap

AXIS Object Analytics

Classes d'objets : humains, véhicules (types : voitures, bus, camions, vélos, autre)

Scénarios : franchissement de ligne, objet dans la zone, temps dans la zone, comptage de passages, occupation dans la zone, mouvement dans la zone, franchissement de ligne de mouvement

Jusqu'à 10 scénarios

Autres fonctions : objets déclenchés visualisés à l'aide de matrices de caractères à codes couleurs

Zones d'inclusion et d'exclusion polygone

Configuration de la perspective

Événement d'alarme de mouvement ONVIF

AXIS Scene Metadata

Classes d'objets : humains, visages, véhicules (types : voitures, bus, camions, vélos), plaques d'immatriculation

Attributs de l'objet : couleur du véhicule, couleur des vêtements (haut ou bas du corps), confiance, position

Agréments

Marquages de produit

CSA, UL/cUL, BIS, CE, KC, EAC, VCCI, RCM, BSMI

Chaîne d'approvisionnement

Conforme aux exigences de la TAA

CEM

EN 55024, EN 55035, EN 55032 Classe A,

EN 61000-6-1, EN 61000-6-2

Australie/Nouvelle-Zélande :

RCM AS/NZS CISPR 32 Classe A

Canada : ICES(A)/NMB(A)

Japon : VCCI Classe A

Corée : KC KN35, KC KN32 Classe A, KS C 9835,

KS C 9832 Classe A

États-Unis : FCC partie 15 - sous-partie B, Classe A

Protection

IEC/EN/UL 62368-1 éd. 3, IEC/EN 62471 exempté du groupe de risque, UL 60950-22, IS 13252

Environnement

IEC 60068-2-1, IEC 60068-2-2, IEC 60068-2-6, IEC 60068-2-14, IEC 60068-2-27, IEC 60068-2-78, IEC/EN 60529 IP66, IEC/EN 62262 IK08, NEMA 250 Type 4X

Réseau

NIST SP500-267

Cybersécurité

ETSI EN 303 645, Label de Sécurité Informatique BSI

Cybersécurité

Sécurité locale

Logiciel : firmware signé, protection contre les attaques par force brute, authentification Digest et flux de code d'autorisation OAuth 2.0 RFC6749 OpenID pour la gestion centralisée des comptes ADFS, protection par mot de passe

Matériel : Plateforme de cybersécurité Axis Edge Vault Élément sécurisé (CC EAL 6+, FIPS 140-3 de niveau 3), sécurité intégrée sur processeur (TEE), identifiant de périphérique Axis, keystore sécurisé, vidéo signée, démarrage sécurisé, système de fichiers crypté (AES-XTS-Plain64 256 bits)

Sécurité réseau

IEEE 802.1X (EAP-TLS, PEAP-MSCHAPv2)⁴, IEEE 802.1AE (MACsec PSK/EAP-TLS),

Documentation

Guide de protection d'AXIS OS

Politique de gestion des vulnérabilités d'Axis

Modèle de développement de sécurité Axis

Nomenclature logicielle d'AXIS OS

Pour télécharger des documents, rendez-vous sur axis.com/support/cybersecurity/resources

Pour en savoir plus sur la prise en charge de la cybersécurité Axis, rendez-vous sur axis.com/cybersecurity

3. Disponible en téléchargement

4. Ce produit comprend des logiciels développés par le projet OpenSSL pour une utilisation dans la boîte à outils OpenSSL (openssl.org), ainsi qu'un logiciel de cryptographie développé par Eric Young (eay@cryptsoft.com).

Général

Boîtier

Certification IP66, NEMA 4X et IK08
Fenêtre enduite en polycarbonate
Boîtier en plastique
Couleur : blanc NCS S 1002-B, noir NCS S 9000-N
Pour des instructions concernant la peinture, accédez à la page d'assistance du produit. Pour plus d'informations sur l'impact sur la garantie, accédez à axis.com/warranty-implication-when-repainting.

Alimentation

Alimentation par Ethernet (PoE) IEEE 802.3af/802.3at Type 1 Classe 3
3,7 W standard, 10,5 W max.
Fonctions : compteur de puissance

Connecteurs

Réseau : câble RJ45 10BASE-T/100BASE-TX PoE

Éclairage IR

OptimizedIR avec LED IR 850 nm longue durée et basse consommation
Portée de 20 m (65 pi) ou plus, en fonction de la scène

Stockage

Compatible avec les cartes microSD/microSDHC/microSDXC
Prise en charge du cryptage des cartes SD (AES-XTS-Plain64 256 bits)
Enregistrement dans un espace de stockage réseau (NAS)
Pour des recommandations sur les cartes SD et le stockage NAS, voir axis.com

Conditions de fonctionnement

Température : -30 °C à 50 °C (-22 °F à 122 °F)
Température maximale conformément à la norme NEMA TS 2 (2.2.7) : 74 °C (165 °F)
Humidité : 10–100 % HR (sans condensation)

Conditions de stockage

Température : -40 °C à 65 °C (-40 °F à 149 °F)
Humidité : Humidité relative de 5 à 95 % (sans condensation)

Dimensions

Pour obtenir les dimensions du produit dans son ensemble, voir le plan coté dans cette fiche technique.
Surface effective projetée (EPA) : 0,008 m² (0,03 pi²)

Poids

390 g (0,9 lb)

Contenu de la boîte

Caméra, guide d'installation, connecteur, protège-connecteur, joints de câble, clé d'authentification du propriétaire

Accessoires en option

AXIS TM3212 Recessed Mount, AXIS TM3213 Recessed Mount, AXIS TM3824-E Weathershield, AXIS T94B01P Conduit Back Box, AXIS T94B02D Pendant Kit
AXIS T8415 Wireless Installation Tool
AXIS Surveillance Cards
Pour en savoir plus sur les accessoires, rendez-vous sur axis.com/products/axis-m3125-lve#accessories

Outils système

AXIS Site Designer, AXIS Device Manager, sélecteur de produits, sélecteur d'accessoires, calculateur d'objectif
Disponible sur axis.com

Langues

Anglais, Allemand, Français, Espagnol, Italien, Russe, Chinois simplifié, Japonais, Coréen, Portugais, Polonais, Chinois traditionnel, Néerlandais, Tchèque, Suédois, Finnois, Turc, Thaï, Vietnamien

Garantie

Garantie de 5 ans, voir axis.com/warranty

Références

Disponible sur axis.com/products/axis-m3125-lve#part-numbers

Écoresponsabilité

Contrôle des substances

Sans PVC
RoHS conformément à la directive de l'UE RoHS 2011/65/EU et 2015/863 et EN IEC 63000:2018 standard
REACH conformément à la directive (CE) n° 1907/2006.
Pour l'UUID SCIP, voir echa.europa.eu.

Matériaux

Contenu en plastique à base de carbone renouvelable : 49 % (recyclé : 6 %, biosourcé : 43 %)
Vérification conformément aux lignes directrices de l'OCDE concernant le devoir de diligence pour les chaînes d'approvisionnement en minerais provenant de zones de conflit
Pour en savoir plus sur le développement durable chez Axis, rendez-vous sur axis.com/about-axis/sustainability

Responsabilité environnementale

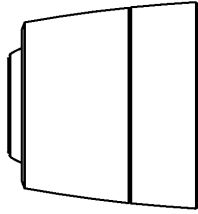
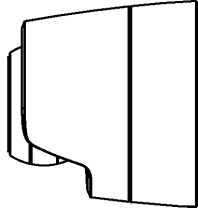
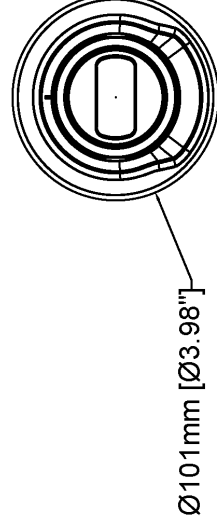
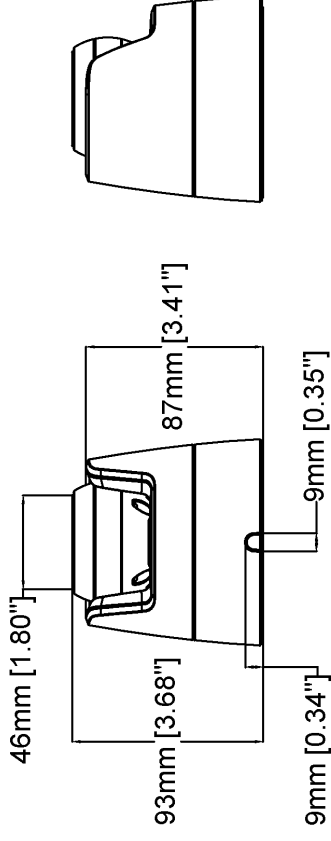
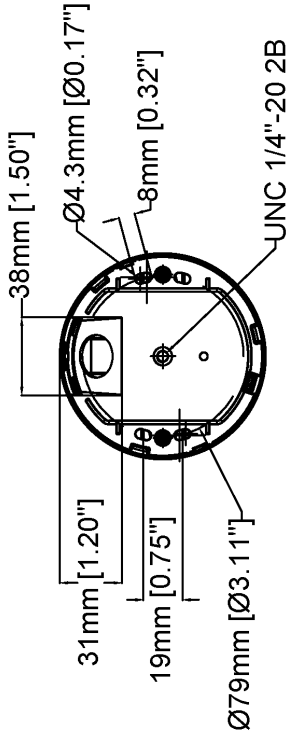
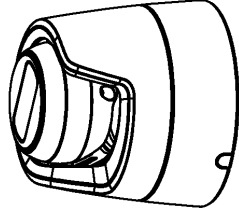
axis.com/environmental-responsibility

Axis Communications est signataire du Pacte mondial des Nations unies ; pour en savoir plus, accédez à *unglobalcompact.org*

Détecter, Observer, Reconnaître, Identifier (DORI)

| | Définition DORI | Distance |
|----------------|-----------------------|------------------|
| Détection | 25 px/m (8 px/pied) | 40 m (131 pi) |
| Observer | 63 px/m (19 px/pi) | 15,9 m (52,2 pi) |
| Reconnaître | 125 px/m (38 px/pied) | 8 m (26 pi) |
| Identification | 250 px/m (76 px/pied) | 4 m (13 pi) |

Les valeurs DORI sont calculées en utilisant des densités de pixels pour différents cas d'utilisation, comme recommandé par la norme EN-62676-4. Les calculs utilisent le centre de l'image comme point de référence et prennent en compte la distorsion de l'objectif. La possibilité de reconnaître ou d'identifier une personne ou un objet dépend de facteurs tels que le mouvement d'un objet, la compression vidéo, les conditions d'éclairage et la mise au point de la caméra. Utilisez des marges lors de la planification. La densité de pixels varie selon l'image et les valeurs calculées peuvent différer des distances dans le monde réel.



| | | | |
|------------|------|---------------|------------|
| Revision | v.01 | Revision date | 2024-06-04 |
| Paper size | A4 | Release date | 2024-06-04 |
| Created by | MS | Scale | 1:3 |

Fonctionnalités en surbrillance

AXIS Object Analytics

AXIS Object Analytics est une analyse vidéo préinstallée et polyvalente qui détecte et classe les personnes, les véhicules et les types de véhicules. Grâce aux algorithmes d'IA et aux conditions de comportement, elle analyse la scène et son comportement spatial en lui-même, le tout sur mesure pour répondre à vos besoins spécifiques. Évolutive et edge-based, elle requiert un effort de configuration minimal et prend en charge différents scénarios s'exécutant simultanément.

que les informations légales pertinentes sont identifiées, enregistrées et envoyées en haute résolution et à fréquence d'image maximale.

Axis Edge Vault

Axis Edge Vault est la plate-forme de cybersécurité matérielle qui protège les périphériques Axis. Elle constitue la base sur qui reposent toutes les opérations sécurisées et offre des fonctions qui protègent l'identité de l'appareil, préservent son intégrité et protègent les informations sensibles contre tout accès non autorisé. Par exemple, le **démarrage sécurisé** garantit qu'un appareil ne peut démarrer qu'avec un **SE signé**, ce qui empêche toute manipulation physique de la chaîne d'approvisionnement. Avec le système d'exploitation signé, le périphérique est aussi capable de valider un nouveau logiciel de dispositif avant d'accepter son installation. Et le **keystore sécurisé** est un élément clé de la protection des informations cryptographiques utilisées dans le cadre des communications sécurisées (IEEE 802.1X, HTTPS, identifiant de périphérique Axis, clés de contrôle d'accès, etc.) contre toute extraction malveillante en cas de faille. Le keystore sécurisé et des connexions sécurisées sont mis en œuvre via un module de calcul cryptographique basé sur du matériel certifié FIPS 140 et conforme aux critères courants.

Pour en savoir plus sur Axis Edge Vault, rendez-vous sur axis.com/solutions/edge-vault.

OptimizedIR

Faisant appel à l'intelligence des caméras et à des technologies sophistiquées à LED, Axis OptimizedIR s'intègre nos caméras pour aboutir à des solutions IR puissantes et évoluées pour l'obscurité totale. Sur nos caméras PTZ (Pan-Tilt-Zoom) dotées de la fonction OptimizedIR, le faisceau infrarouge s'adapte automatiquement et devient plus large ou plus étroit lorsque la caméra effectue un zoom avant ou arrière, afin de garantir que l'ensemble du champ de vision est toujours uniformément éclairé.

Zipstream

La technologie Axis Zipstream préserve tous les éléments criminalistiques importants du flux de données vidéo tout en réduisant les besoins en bande passante et en stockage de 50 % en moyenne. Zipstream comprend également trois algorithmes intelligents, qui garantissent