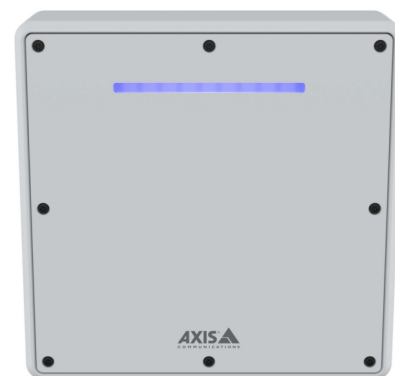


AXIS D2210-VE Radar

Radar de 60 GHz pour la surveillance de la zone et du trafic, opérationnel 24 heures sur 24 et 7 jours sur 7

Ce dispositif en réseau utilise une technologie de radar avancée pour détecter, classer et suivre avec précision les personnes et les véhicules dans diverses conditions météorologiques et d'éclairage. Lorsque le profil de surveillance routière est activé, il permet de contrôler la vitesse jusqu'à 200 km/h (125 mph). En outre, la bande de LED dynamique intégrée peut être utilisée pour dissuader, avertir ou informer. Elle peut aussi être désactivée pour que la surveillance soit plus discrète. La sortie PoE vous permet d'alimenter un autre périphérique sans installer de câble supplémentaire. Par exemple, vous pouvez ajouter le système AXIS D2210-VE à une installation de caméra existante. Ou connecter un haut-parleur à pavillon pour s'adresser à distance à des individus ou lire des messages préenregistrés afin de décourager des actes malveillants.

- > Couverture à 95° pour détecter, classer et suivre les objets
- > Profils de surveillance de zone et routière disponibles
- > Contrôler les vitesses des véhicules jusqu'à 200 km/h (125 mph)
- > Connexion simplifiée avec la sortie PoE et technologie bord à bord
- > Conception compacte avec bande LED intégrée



AXIS D2210-VE Radar

Radar	
Profils	Surveillance de zone Surveillance des routes
Capteur	FMCW (onde continue modulée en fréquence)
Données objets	Type d'objet (classes : humains, véhicules, inconnu), plage, direction, vitesse
Fréquence	Canal 1 : 61,00 - 61,25 GHz Canal 2 : 61,25 - 61,50 GHz
Puissance de transmission RF	<100 mW (EIRP) Sans licence. Ondes radio inoffensives.
Hauteur de montage recommandée	3,5 - 12 m (11 - 39 pi) ^a
Inclinaison de montage recommandée	15° ^b
Plage de détection	Profil de surveillance de zone : 5 à 60 m (16 à 200 pi) lors de la détection d'une personne ^c 5 à 90 m (16 à 300 pi.) lors de la détection d'un véhicule Profil de surveillance routière : Jusqu'à 150 m lors de la détection d'un véhicule ^d
Vitesse radiale	Profil de surveillance de zone : jusqu'à 55 km/h (34 mph) Profil de surveillance routière : jusqu'à 200 km/h (125 mph)
Champ de détection	Horizontal : 95°
Précision de vitesse	+/- 2 km/h (1,25 mph)
Précision de distance	Profil de surveillance de zone : 0,5 m (1,6 pi) Profil de surveillance routière : 0,8 m (2,6 pi)
Précision angulaire	1°
Différenciation spatiale	3 m ^e
Taux d'actualisation des données	10 Hz
Couverture	Profil de surveillance de zone : 2 700 m ² (29 000 pi ²) pour les personnes 6 100 m ² (65 600 pi ²) pour les véhicules
Zone de coexistence	Bande de fréquence : 61 GHz Rayon : 350 m (1148 pi) Nombre de radars recommandé : jusqu'à 8
Contrôles radar	Zones de détection multiples, détection de passage avec une ou deux lignes, zones à exclure avec filtres pour les objets passagers, vitesse des objets et type d'objet, durée du déclencheur configurable Transmission radar activée/désactivée, carte de référence, opacité du réseau, opacité de la zone, jeu de couleurs, durée du tracé, sensibilité à la détection, filtre d'objets ondulants, filtre petits objets, canal de fréquence
Système sur puce	
Modèle	ARTPEC-8
Mémoire	RAM de 1048 Mo, mémoire Flash de 8192 Mo
Capacités de calcul	Unité de traitement deep learning (DLPU)
Vidéo	
Compression vidéo	Baseline profile, Main profile et High profile H.264 (MPEG-4 Partie 10/AVC) Main profile H.265 (MPEG-H Partie 2/HEVC) Motion JPEG
Résolution	1920 x 1080 à 640 x 360
Fréquence d'image	Jusqu'à 10 ips dans toutes les résolutions

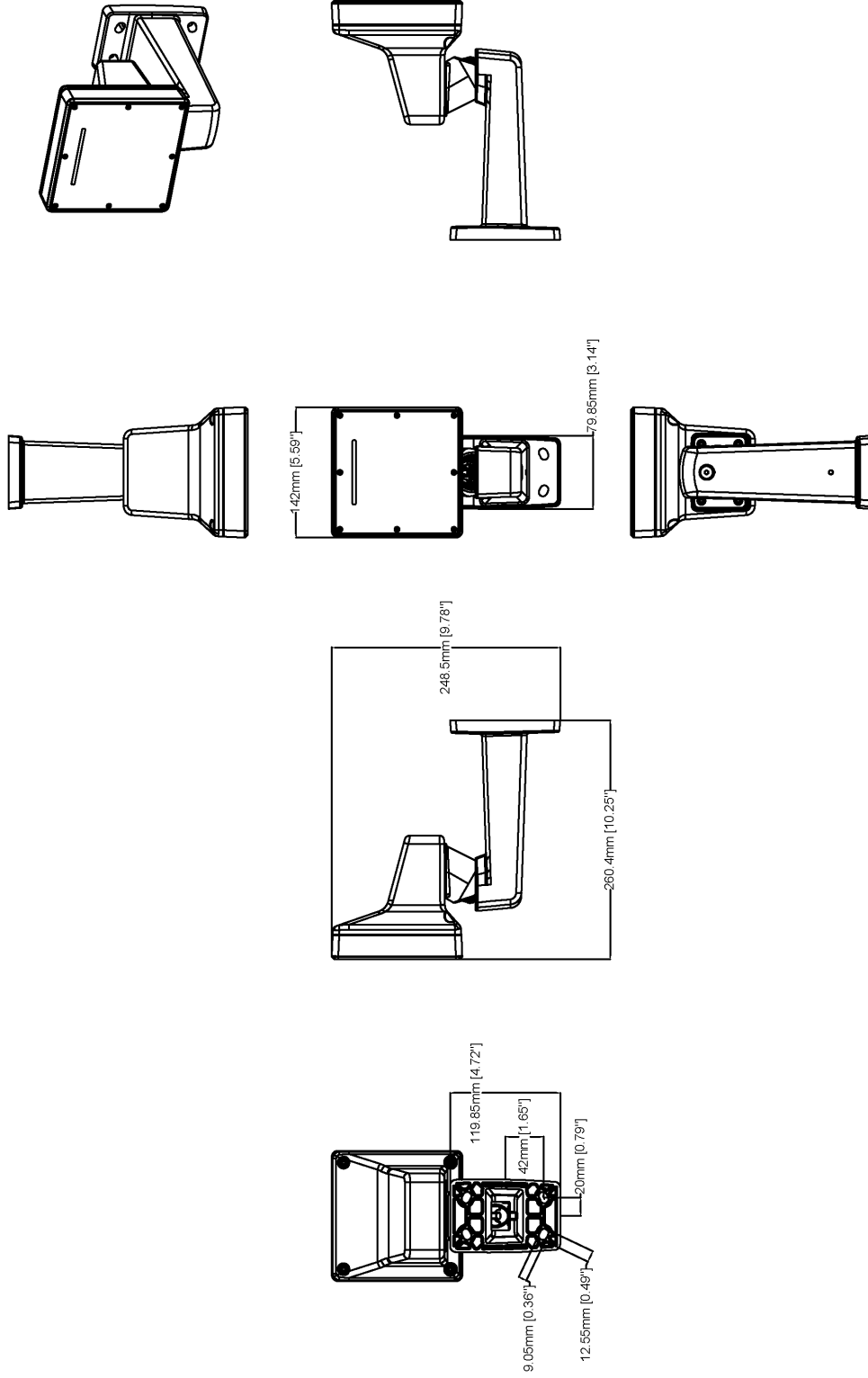
Diffusion vidéo	Jusqu'à 20 flux vidéo uniques et configurables ^f Fréquence d'image et bande passante contrôlables H.264/H.265 VBR/ABR/MBR Indicateur de flux vidéo
Paramètres d'image	Compression, rotation : 0°, 90°, 180°, 270°, incrustation dynamique de texte et d'image
Audio	
Fonctionnalités audio	Appairage du haut-parleur
Sortie audio	Sortie via l'appairage du haut-parleur
Réseau	
Protocoles réseau	IPv4, IPv6 USGv6, ICMPv4/ICMPv6, HTTP, HTTPS ^g , HTTP/2, TLS, QoS Layer 3 DiffServ, FTP, SFTP, CIFS/SMB, SMTP, mDNS (Bonjour), UPnP [®] , SNMP v1/v2c/v3 (MIB-II), DNS/DNSv6, DDNS, NTP, NTS, RTSP, RTP, SRTP/RTSPS, TCP, UDP, IGMPv1/v2/v3, RTCP, ICMP, DHCPv4/v6, ARP, SSH, LLDP, CDP, MQTT v3.1.1, Syslog sécurisé (RFC 3164/5424, UDP/TCP/TLS), Adresse lien-local (sans configuration), IEEE 802.1X (EAP-TLS), IEEE 802.1AR
Intégration système	
Interface de programmation	API ouverte pour l'intégration de logiciels, avec VAPIX [®] , métadonnées et AXIS Camera Application Platform (ACAP) ; caractéristiques disponibles sur axis.com/developer-community . L'ACAP inclut le SDK natif et le SDK Computer Vision. Connexion Cloud en un clic Profil G ONVIF [®] , Profil M ONVIF [®] , Profil S ONVIF [®] et Profil T ONVIF [®] , caractéristiques disponibles sur onvif.org
Systèmes de gestion vidéo	Compatible avec AXIS Camera Station et le logiciel de gestion vidéo des partenaires de développement d'applications d'Axis disponibles sur axis.com/vms
Commandes à l'écran	Lire le clip multimédia
Bord à bord	Appairage du haut-parleur Appairage de la caméra
Conditions de l'événement	Application Statut du périphérique : au-dessus/en dessous de la température de fonctionnement, adresse IP bloquée, adresse IP supprimée, nouvelle adresse IP, perte du réseau, système prêt, flux de données vidéo en direct actif, échec des données radar Stockage edge : enregistrement en cours, interruption du stockage, problèmes d'état du stockage détectés E/S : entrée numérique, sortie numérique, déclenchement manuel, entrée virtuelle MQTT : s'abonner Mouvement radar Programmés et récurrents : planning
Déclenchement d'actions en cas d'événement	E/S : activer/désactiver l'E/S une fois, activer/désactiver l'E/S tant que la règle est active MQTT : publier Notification : HTTP, HTTPS, TCP et e-mail Texte d'incrustation Radar : bande de LED dynamique, suivi automatique radar, détection radar Enregistrements : carte SD et partage de réseau Déroutements SNMP : envoyer, envoyer tant que la règle est active LED d'état : clignotant, clignotant tant que la règle est active Chargement d'images ou de clips vidéo : FTP, SFTP, HTTP, HTTPS, partage de réseau et e-mail
Flux de données	Métadonnées radar avec position relative, position GPS ^h , vitesse, direction et type d'objet
Aides à l'installation intégrées	Étalonnage de la carte de référence, capteur d'angle d'inclinaison, position GPS
Analyses	
Applications	Inclus AXIS Speed Monitor, AXIS Radar Integration for Microbus Prise en charge d'AXIS Camera Application Platform permettant l'installation d'applications tierces ; voir axis.com/acap
Logiciel de soutien	AXIS Radar Autotracking for PTZ (Slew to Cue) Pour obtenir une liste complète des caméras prises en charge, consultez la page axis.com/products/axis-radar-autotracking

Homologations	
Marquages de produit	CSA, UL/cUL, CE
Chaîne d'approvisionnement	Conforme aux exigences de la TAA
Sans fil	EN 301489-1, EN 301489-3, EN 305550-2, FCC Partie 15 Sous-partie C
CEM	EN 55035, EN 55032 Classe A, EN 50121-4, EN 61000-3-3, EN 61000-6-1, EN 61000-6-2 Australie/Nouvelle-Zélande : RCM AS/NZS CISPR 32 Classe A Canada : ICES-3(A)/NMB-3(A) États-Unis : FCC Partie 15 Sous-partie B Classe A
Sécurité	CAN/CSA C22.2 N° 62368-1 éd. 3, IEC/EN/UL 62368-1 éd. 3
Environnement	IEC 60068-2-1, IEC 60068-2-2, IEC 60068-2-6, IEC 60068-2-14, IEC 60068-2-27, IEC 60068-2-78, IEC/EN 60529 IP66/IP67, IEC/EN 62262 IK10, NEMA 250 Type 4X, NEMA TS 2 (2.2.7-2.2.9)
Réseau	NIST SP500-267
Cybersécurité	ETSI EN 303 645
Cybersécurité	
Sécurité locale	Logiciels : firmware signé, protection contre les attaques par force brute, authentification Digest et flux de code d'autorisation OAuth 2.0 RFC6749 OpenID pour la gestion centralisée des comptes ADFS, protection par mot de passe Matériel : plateforme de cybersécurité Axis Edge Vault TPM 2.0 (CC EAL4+, FIPS 140-2 Niveau 2), sécurité intégrée sur processeur (TEE), keystore sécurisé, démarrage sécurisé, système de fichiers crypté (AES-XTS-Plain64 256 bits)
Sécurité réseau	IEEE 802.1X (EAP-TLS, PEAP-MSCHAPv2), IEEE 802.1AE (MACsec PSK/EAP-TLS), IEEE 802.1AR, HTTPS/HSTS, TLS v1.2/v1.3, sécurité de l'heure réseau (NTS), IGC de certification X.509, pare-feu basé sur l'hôte
Documentation	Guide de renforcement AXIS OS Politique de gestion des vulnérabilités d'Axis Modèle de développement de sécurité Axis Nomenclature logicielle d'AXIS OS Pour télécharger des documents, rendez-vous sur axis.com/support/cybersecurity/resources Pour en savoir plus sur la prise en charge de la cybersécurité Axis, rendez-vous sur axis.com/cybersecurity
Général	
Boîtier	Conforme aux normes IP66/IP67, NEMA 4X et IK10 Boîtier en aluminium Couleur : blanc NCS S 1002-B Pour obtenir des instructions concernant la peinture, accédez à la page d'assistance du produit. Pour plus d'informations sur l'impact sur la garantie, accédez à axis.com/warranty-implication-when-repainting .
Alimentation	Power over Ethernet (PoE) IEEE 802.3at, Type 2 Classe 4 5,88 W en standard, 8 W max. Pour la sortie PoE : Power over Ethernet (PoE) IEEE 802.3bt, Type 3 Classe 6, 38 W max. Le radar fournit : Power over Ethernet (PoE) IEEE 802.3at, Type 2 Classe 4 (30 W) à un deuxième périphérique 10-28 V CC, type 5 W standard, 6,44 W max.
Connecteurs	Réseau : Câble blindé RJ45 10BASE-T/100BASE-TX/1000BASE-T PoE Réseau : Sortie RJ45 1000BASE-T PoE pour alimenter un périphérique PoE externe E/S : Bloc terminal pour 1 entrée d'alarme supervisée et 1 sortie (sortie 12 V CC, 50 mA en charge max.) Alimentation : Entrée CC, bloc terminal
LED dynamique	Bande de LED dynamique avec voyants LED rouge, vert, bleu et modèles de lumière prédéfinis Visibilité à la lumière du jour jusqu'à 60 m (197 pi) ¹
Stockage	Compatible avec les cartes microSD/microSDHC/microSDXC Prise en charge du cryptage des cartes SD (AES-XTS-Plain64 256 bits) Enregistrement sur une unité de stockage réseau (NAS) Pour des recommandations sur les cartes SD et le stockage NAS, voir axis.com

Conditions d'utilisation	-40 °C à 60 °C (-40 °F à 140 °F) Humidité relative de 10 à 100 % (avec condensation) Vitesse du vent (soutenue) : 75 m/s (168 mph) ¹
Conditions de stockage	-40 °C à 65 °C (-40 °F à 149 °F) Humidité relative de 5 à 95 % (sans condensation)
Dimensions	Pour obtenir les dimensions du produit dans son ensemble, voir le plan coté dans cette fiche technique. Surface projetée réelle (EPA) : 0,023 m ² (0,25 pi ²)
Poids	1 250 g (2,8 lb)
Contenu de la boîte	Radar, AXIS TQ1003-E Wall Mount, guide d'installation, tournevis TORX® T20, embout Torx® T30, connecteurs de bornes de connexion, protège-connecteur, joints de câble, clé d'authentification du propriétaire
Accessoires en option	AXIS T8415 Wireless Installation Tool AXIS Surveillance Cards Pour en savoir plus sur les accessoires, rendez-vous sur axis.com/products/axis-d2210-ve-radar#accessories
Outils système	AXIS Site Designer, AXIS Device Manager, sélecteur de produits, sélecteur d'accessoires Disponible sur axis.com
Langues	Anglais, Allemand, Français, Espagnol, Italien, Russe, Chinois simplifié, Japonais, Coréen, Portugais, Polonais, Chinois traditionnel
Garantie	Pour en savoir plus sur la garantie de 5 ans, rendez-vous sur axis.com/warranty
Références	Disponible sur axis.com/products/axis-d2210-ve-radar#part-numbers
Développement durable	
Contrôle des substances	Sans PVC et sans BFR/CFR conformément à la norme JEDEC/ECA JS709 RoHS conformément à la directive de l'UE RoHS 2011/65/EU/ and 2015/863 et EN IEC 63000:2018 standard REACH conformément à (CE) N° 1907/2006. Pour en savoir plus sur l'UUID SCIP, rendez-vous sur echa.europa.eu
Matériaux	Contenu en plastique à base de carbone renouvelable : 20 % (recyclé) Vérification conformément aux lignes directrices de l'OCDE concernant le devoir de diligence pour les chaînes d'approvisionnement en minerais provenant de zones de conflit Pour en savoir plus sur le développement durable chez Axis, rendez-vous sur axis.com/about-axis/sustainability
Responsabilité environnementale	axis.com/environmental-responsibility Axis Communications est signataire du Pacte mondial des Nations unies ; pour en savoir plus, accédez à unglobalcompact.org

- La hauteur de montage affecte la portée de détection. Pour en savoir plus, reportez-vous au manuel d'utilisation sur axis.com.
- Le radar peut être incliné jusqu'à 30° (plage comprise entre 0 et 30°). Lorsque la partie arrière du châssis est à niveau, le radar est incliné à 15°. L'inclinaison de montage affecte la portée de détection. Pour en savoir plus, reportez-vous au manuel d'utilisation sur axis.com.
- mesurée à une hauteur de montage de 5 m, avec une inclinaison à 15°. Pour en savoir plus, reportez-vous au manuel d'utilisation sur axis.com.
- mesurée à une hauteur de montage de 7 m, avec une inclinaison à 15°. La hauteur, l'inclinaison et le positionnement de montage du radar affectent la portée de détection. Il est recommandé de placer le radar devant ou derrière les véhicules en mouvement. Pour en savoir plus, reportez-vous au manuel d'utilisation sur axis.com.
- Distance minimale entre objets en mouvement.
- Nous recommandons 3 flux vidéo uniques au maximum par canal, pour une expérience utilisateur optimisée, la bande passante réseau et l'utilisation du stockage. Un flux vidéo unique peut être diffusé à de nombreux clients vidéo sur le réseau via une méthode de transport multicast ou unicast via une fonction de réutilisation de flux intégrée.
- Ce produit inclut un logiciel développé par le projet OpenSSL pour une utilisation dans la boîte à outils OpenSSL (openssl.org), ainsi qu'un logiciel de cryptographie développé par Eric Young (ey@cryptsoft.com).
- Saisissez manuellement la position GPS du radar afin d'obtenir la position GPS des objets dans le flux de données.
 - À la lumière directe du soleil. La portée augmente dans des conditions de faible luminosité.
 - Pour les calculs de force de traînée, utilisez la zone de projection effective (EPA, effective projected area).

Plan coté



AXIS COMMUNICATIONS **AXIS D2210-VE Radar**

www.axis.com

Revision	v.01	Revision date	2023-08-25
Paper size	A4	Release date	2023-08-25
Created by	MS	Scale	1:6

© 2023 Axis Communications

Fonctionnalités en surbrillance

Profils radar

La **surveillance de zone** correspond à un profil de détection pour les radars qui s'applique aux cas d'utilisation de surveillance. Elle convient idéalement au suivi d'objets se déplaçant jusqu'à 55 km/h (34 mph). Elle détecte si un objet est un être humain, un véhicule ou un objet inconnu.

La **surveillance routière** correspond à un profil de détection pour les radars qui s'applique aux cas d'utilisation de surveillance du trafic. Elle convient idéalement au suivi de véhicules qui se déplacent jusqu'à 200 km/h (125 mph) dans les zones urbaines, les zones fermées et sur les routes de banlieue. Ce mode ne doit pas être utilisé pour la détection d'humains ou d'autres types d'objets. La capacité de détection à des vitesses élevées dépend du radar Axis utilisé.

Bande de LED dynamique

Cette fonction est disponible dans certains radars Axis. Avec des voyants LED rouge, vert et bleu et des modèles de lumière prédéfinis, elle peut être utilisée pour dissuader, avertir ou informer.

Bord à bord

La technologie bord à bord permet aux périphériques IP de communiquer directement entre eux. Elle offre une fonction d'appairage intelligente entre, par exemple, des caméras Axis et des produits audio ou radar Axis.

Axis Edge Vault

Axis Edge Vault est la plate-forme de cybersécurité matérielle qui protège les périphériques Axis. Elle constitue la base sur qui reposent toutes les opérations sécurisées et offre des fonctions qui protègent l'identité de l'appareil, préservent son intégrité et protègent les informations sensibles contre tout accès non autorisé. Par exemple, le **démarrage sécurisé** garantit qu'un appareil ne peut démarrer qu'avec un **système d'exploitation signé**, ce qui empêche toute manipulation physique de la chaîne d'approvisionnement. Avec le SE signé, le périphérique est aussi capable de valider un nouveau logiciel de périphérique avant d'accepter son installation. Et le **keystore sécurisé** est un élément clé de la protection des informations cryptographiques utilisées dans le cadre des communications sécurisées (IEEE 802.1X, HTTPS, identifiant de périphérique Axis, clés de contrôle d'accès, etc.) contre toute extraction malveillante en cas de faille. Le keystore sécurisé et des connexions sécurisées sont mis en œuvre via un module de calcul cryptographique basé sur du matériel certifié FIPS 140 et conforme aux critères courants.

Pour en savoir plus sur Axis Edge Vault, rendez-vous sur axis.com/solutions/edge-vault.

Pour en savoir plus, voir axis.com/glossary