

AXIS C1110-E Network Cabinet Speaker

Uniwersalny głośnik o dobrej jakości dźwięku

Łącząc wydajność i design, ten stylowy głośnik sieciowy oferuje cyfrowe przetwarzanie sygnału w celu uzyskania wyraźnych komunikatów głosowych, a bogate basy zapewniają doskonałą jakość muzyki emitowanej w tle. Jest zbudowany na otwartej platformie, obsługującej integrację z VMS, telefonią VoIP, funkcjami analitycznymi i nie tylko. Wbudowany mikrofon umożliwia zdalne testowanie stanu i zapewnia 2-kierunkową komunikację z eliminacją echa. Fabrycznie zainstalowane oprogramowanie AXIS Audio Manager Edge ułatwia zarządzanie użytkownikami, treścią, strefami emisji i harmonogramem. Ten wszechstronny system głośników łączy się ze standardową siecią za pomocą jednego kabla do zasilania (PoE) i łączności, a uchwyt montażowy z zatrzaskiem umożliwia instalację na ścianach, sufitach i słupach.

- > **Stylowy, wszechstronny głośnik typu "wszystko w jednym".**
- > **Łączenie ze standardową siecią**
- > **Łatwa instalacja dzięki PoE**
- > **2-kierunkowy dźwięk z eliminacją echa**
- > **Zdalne testowanie kondycji systemu**



AXIS C1110-E Network Cabinet Speaker

Sprzęt audio

Obudowa	Dwukierunkowy w obudowie typu bass reflex Budowa głośnika: 4-calowy dynamiczny głośnik stożkowy, 1,25-calowy kopułkowy głośnik wysokotonowy
Maks. poziom ciśnienia dźwięku	96 dB
Charakterystyka częstotliwości	60 Hz – 20 kHz
Wzór zasięgu	Zasięg głośnika w poziomie: 140° Zasięg głośnika w pionie: 90°
Wejście/wyjście audio	Wbudowany mikrofon (można wyłączyć)
Specyfikacja wbudowanego mikrofonu	od 50 Hz do 12 kHz
Opis wzmacniacza	Wbudowany wzmacniacz 7 W klasy D
Przetwarzanie sygnału cyfrowego	Wbudowane i wstępnie skonfigurowane

Zarządzanie dźwiękiem

AXIS Audio Manager Edge	Wbudowane funkcje: – Zarządzanie strefami umożliwiające podzielenie maks. 200 głośników na 20 stref. – Zarządzanie muzyką i ogłoszeniami w czasie rzeczywistym oraz nagranymi wcześniej. – Planowanie czasu i lokalizacji odtwarzania zawartości. – Ustawianie priorytetów zawartości, tak aby pilne komunikaty miały zawsze pierwszeństwo przed zaplanowanym programem odtwarzania zawartości. – Monitorowanie kondycji w celu zdalnego wykrywania błędów systemu. – Zarządzanie użytkownikami w celu kontrolowania ich dostępu do poszczególnych funkcji. Więcej informacji można znaleźć w arkuszu danych dostępnym na stronie axis.com/products/axis-audio-manager-edge/support
AXIS Audio Manager Pro	W przypadku większych i bardziej zaawansowanych systemów. Sprzedawane oddzielnie. Aby zapoznać się ze specyfikacjami, zobacz osobne arkusze danych. Specyfikacje można znaleźć w arkuszu danych dostępnym na stronie axis.com/products/axis-audio-manager-pro/support
AXIS Audio Manager Center	AXIS Audio Manager Center jest usługą chmurową umożliwiającą zdalny dostęp i zarządzanie systemami obejmującymi wiele lokalizacji. Specyfikacje można znaleźć w arkuszu danych dostępnym na stronie axis.com/products/axis-audio-manager-center/support

Oprogramowanie audio

Strumieniowanie audio	Jedno-/dwukierunkowe z opcjonalną minimalizacją echa w systemie full-duplex. Mono.
Kodowanie dźwięku	AAC LC 8/16/32/48 kHz, G.711 PCM 8 kHz, G.726 ADPCM 8 kHz, Axis µ-law 16 kHz, WAV, MP3 mono/stereo od 64 kb/s do 320 kb/s. Stała i zmienna przepływność. Częstotliwość próbkowania od 8 kHz aż do 48 kHz. Opus

Integracja systemu

Interfejs programowania aplikacji (ang. Application Programming Interface, API)	Otwarty interfejs API umożliwiający integrację oprogramowania, w tym VAPIX®, łączenie w chmurze jednym kliknięciem, AXIS Camera Application Platform (ACAP).
Oprogramowanie do zarządzania materiałem wizyjnym	AXIS Companion, AXIS Camera Station, oprogramowanie do zarządzania materiałem wizyjnym od partnerów rozwijających aplikacje firmy Axis są dostępne na stronie axis.com/techsup/software

Masowe powiadamianie	Singlewire InformaCast®, Intrado Revolution, Lynx, Alertus
Ujednolicona komunikacja	Sprawdzona zgodność: Oprogramowanie klienckie SIP: 2N, Yealink, Cisco, Linphone, Grandstream Serwery PBX/SIP: Cisco Call Manager, Cisco BroadWorks, Avaya, Asterix, Grandstream Dostawcy usług w chmurze: Webex, Zoom
SIP	Obsługiwane funkcje SIP: pomocniczy serwer SIP, IPv6, SRTP, SIPS, SIP TLS, DTMF (RFC2976 i RFC2833), NAT (ICE, STUN, TURN) RFC 3261: INVITE, CANCEL, BYE, REGISTER, OPTIONS, INFO (zapraszanie, anulowanie, pożegnanie, rejestracja, opcje, informacje) DTMF (RFC 4733/RFC 2833)
Warunki zdarzeń	Audio: odtwarzanie klipu audio, wynik testu głośnika Nawiązanie połączenia: stan, zmiany stanu Status urządzenia: blokowanie adresu IP, usunięcie adresu IP, aktywne strumieniowanie sieciowe, utrata połączenia sieciowego, nowy adres IP, zabezpieczenie nadprądowe w obwodzie pierścieniowym, gotowość systemu Stan cyfrowych wejść audio Zasób lokalny: rejestrowanie w toku, zakłócenie pamięci masowej, wykryto problemy z kondycją pamięci masowej We/Wy: aktywne wejście cyfrowe, wyzwalacz ręczny, aktywne wejście wirtualne MQTT: bez stanu Zaplanowane i cykliczne: harmonogram
Mechanizmy zdarzeń	Audio: uruchamianie automatycznego testu głośnika Klipy audio: odtwarzaj, odtwarzaj, kiedy reguła jest aktywna, zatrzymaj odtwarzanie We/Wy: przełączanie raz We/Wy, przełączanie We/Wy, gdy reguła jest aktywna Wskaźniki LED: miganie diodami statusu, miganie diodami statusu, gdy reguła jest aktywna Światło i syrena: uruchom profil świetlny, uruchom profil świetlny przy aktywnej regule, zatrzymaj działania MQTT: wyślij wiadomość o publikacji MQTT Powiadomienia: HTTP, HTTPS, TCP i e-mail Nagrania: rejestrowanie audio, rejestrowanie audio przy aktywnej regule Zabezpieczenia: kasowanie konfiguracji Putapki SNMP: wyślij komunikat, wyślij komunikat przy aktywnej regule
Wbudowana pomoc podczas montażu	Weryfikacja i identyfikacja testowa tonowa
Monitorowanie funkcjonalne	Auto Speaker Test (automatyczny test głośników z użyciem wbudowanego mikrofonu)
Certyfikaty	
EMC	CISPR 24, CISPR 35, CISPR 32 klasa B, EN 55024, EN 55035, EN 55032 klasa B, EN 61000-6-1, EN 61000-6-2, EN 61000-6-3, EN 61000-6-4 Australia / Nowa Zelandia: RCM AS/NZS CISPR 32 klasa B Kanada: ICES-3(B)/NMB-3(B) Japonia: VCCI klasa B Korea: KS C 9835, KS C 9832 klasa B USA: FCC część 15 podczęść B klasa B
Zabezpieczenia	CAN/CSA C22.2 nr 62368-1, CAN/CSA-C22.2 nr 60950-22, IEC/EN/UL 62368-1, IEC/EN/UL 60950-22, KC-Mark
Środowisko	IEC 60068-2-1, IEC 60068-2-2, IEC 60068-2-6, IEC 60068-2-14, IEC 60068-2-27, IEC 60068-2-78, IEC/EN 60529 IP44 ^a , Nema 250 3R
Cyberbezpieczeństwo	ETSI EN 303 645
Sieć	
Protokoły sieciowe	IPv4/v6 ^b , HTTP, HTTPS, SSL/TLS, QoS Layer 3 DiffServ, FTP, SFTP, CIFS/SMB, SMTP, Bonjour, UPnP™, SNMP v1/v2c/v3 (MIB-II), DNS, DynDNS, NTP, RTSP, RTP, TCP, UDP, IGMPv1/v2/v3, RTCP, ICMP, DHCP, ARP, SOCKS, SSH, NTCIP, SIP

Cyberbezpieczeństwo

Bezpieczeństwo na obwodzie	Oprogramowanie: Podpisany system operacyjny, ochrona przed atakami brute force, uwierzytelnianie szyfrowane i OAuth 2.0 RFC6749 OpenID Authorization Code Flow do scentralizowanego zarządzania kontami ADFS, ochrona hasłem, szyfrowanie kart SD AES-XTS-Plain64 256-bitowe Sprzęt: platforma cyberbezpieczeństwa Axis Edge Vault zabezpieczony element (CC EAL 6 +), ID urządzenia Axis, bezpieczny magazyn kluczy, bezpieczne uruchamianie
Bezpieczeństwo w sieci	IEEE 802.1X (EAP-TLS, PEAP-MSCHAPv2), IEEE 802.1AR, HTTPS/HSTS, TLS v1.2/v1.3, Network Time Security (NTS), infrastruktura klucza publicznego z certyfikatami X.509, zapora sieciowa hosta
Dokumentacja	<i>Przewodnik po zabezpieczeniach systemu operacyjnego AXIS</i> <i>Polityka AXIS zarządzania podatnością na ataki</i> <i>Model rozwoju zabezpieczeń AXIS</i> Wykaz materiałów oprogramowania dla systemu operacyjnego AXIS (SBOM) Aby pobrać dokumenty, przejdź do strony axis.com/support/cybersecurity/resources Aby przeczytać więcej o wsparciu w zakresie cyberbezpieczeństwa oferowanym przez Axis, przejdź do strony axis.com/cybersecurity

System on chip (SoC)

Model	NXP i.MX 8M Nano
Pamięć	1024 MB RAM, 1024 MB Flash
Ogólne	
Obudowa	Aluminiowa obudowa, stopień ochrony IP44 Kolory: biały, czarny Instrukcje dotyczące przemalowywania można znaleźć na stronie axis.com/products/axis-c1110-e/support Aby uzyskać informacje na temat wpływu na gwarancję, przejdź na stronę axis.com/warranty-implication-when-repainting .
Zasilanie	Power over Ethernet (PoE) IEEE 802.3af/802.3at Typ 1 klasa 3 (maks. 12,95 W)
Złącza	We/Wy RJ45 10BASE-T/100BASE-TX PoE: 4-pinowy blok złączy 2,5 mm dla 2x nadzorowanych konfigurowalnych We/Wy
Wskaźniki LED	Dioda LED stanu, konfigurowalna dioda LED RGB skierowana do przodu
Pamięć masowa	Obsługa kart microSD/microSDHC/microSDXC Maks. rozmiar 1 TB Zalecenia dotyczące kart SD można znaleźć w witrynie www.axis.com .
Niezawodność	Przeznaczone do pracy ciągłej.

Warunki robocze	Od -30°C do 50°C (od -22°F do 122°F) Wilgotność 10–100% RH (z kondensacją)
Warunki przechowywania	Od -40°C do 65°C (od -40°F do 149°F) Wilgotność 5–95% RH (bez kondensacji)
Wymiary	Wysokość: 207 mm (8.15 cali) Szerokość: 310 mm (12.2 cali) Długość: 165 mm (6,50 cala)
Masa	4100 g (9,04 lbs)
Zawartość opakowania	Głośnik, instrukcja instalacji, blok złączy, osłona złączy, uszczelki kablowe, klucz uwierzytelniania właściciela
Akcesoria opcjonalne	AXIS C8310 Volume Controller, karty AXIS Surveillance Card Więcej akcesoriów znajduje się na stronie axis.com
Języki	angielski, niemiecki, francuski, hiszpański, włoski, rosyjski, chiński uproszczony, japoński, koreański, portugalski, polski, chiński tradycyjny, niderlandzki, czeski, szwedzki, fiński, turecki, tajski, wietnamski
Gwarancja	5-letnia gwarancja, zobacz axis.com/warranty
Numery części	Dostępne na stronie axis.com/products/axis-c1110-e/#part-numbers

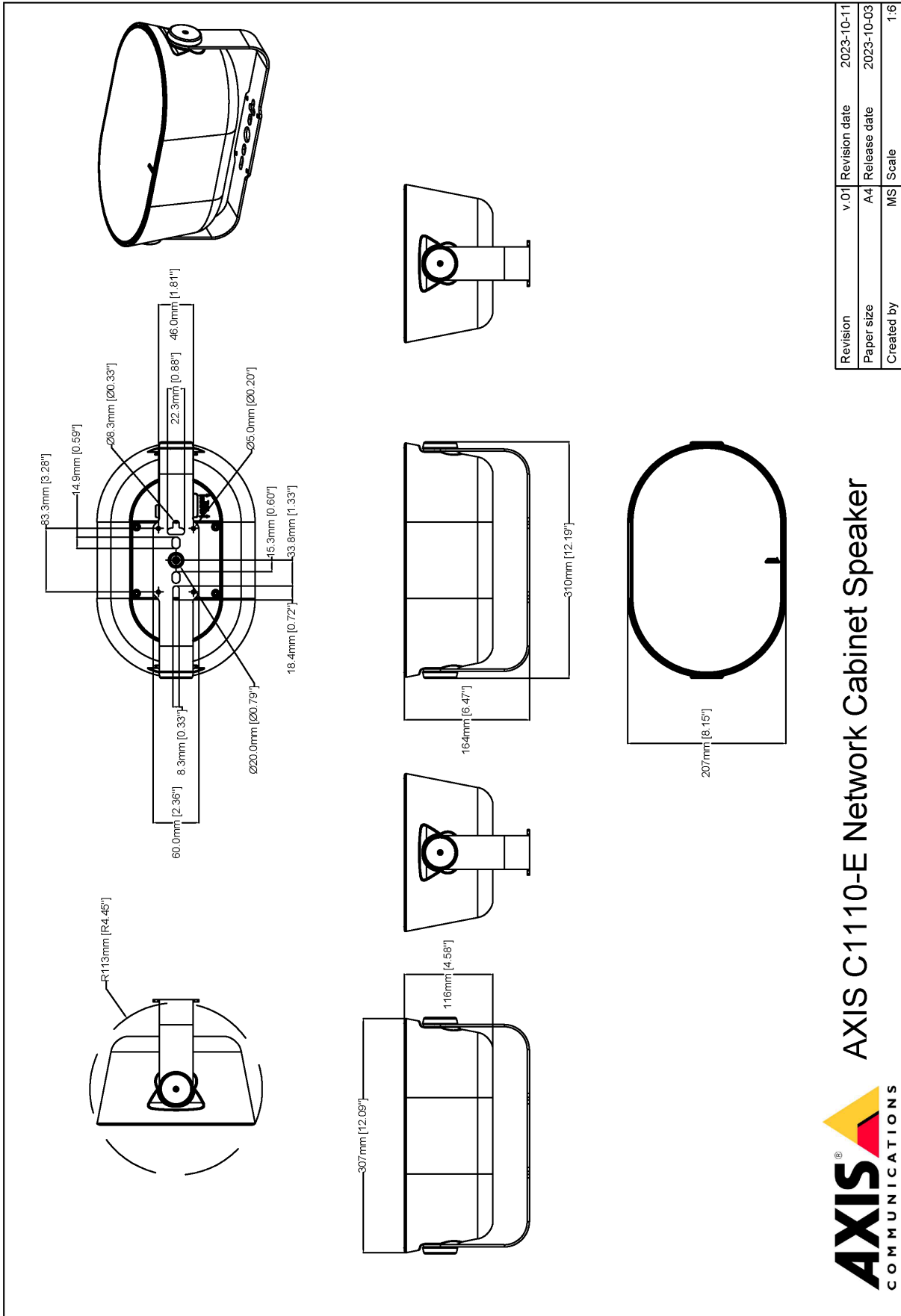
Narzędzia

Projekt	AXIS Site Designer Dostępne na stronie axis.com
Montaż	AXIS Device Manager, selektor produktów, selektor akcesoriów Dostępne na stronie axis.com

Zrównoważony rozwój

Kontrola substancji	Nie zawiera PCW ani BFR/CFR zgodnie z normą JEDEC/ECA JS709 Zgodność z unijną dyrektywą RoHS 2011/65/UE i EN 63000:2018 Zgodność z rozporządzeniem REACH (KE) nr 1907/2006. Informacje o obsłudze protokołu SCIP UUID można znaleźć na stronie echa.europa.eu
Materiały	Zawartość odnawialnych węglowodorków tworzyw sztucznych: 51% (pochodzące z recyklingu: 0%, pochodzenia organicznego: 0%), na bazie węgla: 0% Sprawdzono pod kątem nienabywania surowców z terenów objętych konfliktami zbrojnymi zgodnie z wytycznymi OECD Aby dowiedzieć się więcej o proekologicznych działaniach Axis, odwiedź stronę axis.com/about-axis/sustainability
Odpowiedzialność za środowisko	axis.com/environmental-responsibility Axis Communications jest sygnatariuszem programu UN Global Compact. Więcej można się dowiedzieć pod adresem unglobalcompact.org .

- pod warunkiem instalacji według zaleceń w instrukcji instalacji.
- Synchronizacja dźwięku tylko przy adresacji IPv4.



Revision	v.01	Revision date	2023-10-11
Paper size	A4	Release date	2023-10-03
Created by	MS	Scale	1:6

© 2023 Axis Communications

AXIS COMMUNICATIONS
AXIS C1110-E Network Cabinet Speaker

www.axis.com