

# AXIS Q1961-XTE Explosion-Protected Thermal Camera

## Class/Division 2およびZone 2認定のサーモメトリックカメラ

ZoneおよびDivision 2危険エリア用に設計および認定されたこのコンパクトで軽量な防爆カメラは、-40 °C ~ 350 °C (-40 ° F ~ 660 ° F)の温度をリモートで監視できます。温度が設定されたしきい値を超えるか下回った場合は通知を受け取ります。温度が上昇や下降が速すぎる場合も通知が送信されます。設定可能な多角形検知エリアを最大10個サポートし、スポット温度測定には特定のエリアの正確な温度が表示されます。さらに、Axis Edge Vaultを搭載しています。このハードウェアベースのサイバーセキュリティプラットフォームは、装置を保護し、機密情報を不正アクセスから保護します。

- > リモート温度測定用のサーモメトリック
- > 設定可能な温度監視エリア
- > スポット温度測定機能
- > 危険区域での使用向けに世界中で認定を取得
- > 内蔵サイバーセキュリティ「Axis Edge Vault」



# AXIS Q1961-XTE Explosion-Protected Thermal Camera

## カメラ

### バリエーション

AXIS Q1961-XTE 7 mm 8.3フレーム/秒  
AXIS Q1961-XTE 7 mm 30フレーム/秒

### イメージセンサー

非冷却マイクロボロメーター 384x288ピクセル、ピクセルサイズ17  $\mu\text{m}$ 。  
スペクトル範囲：8~14  $\mu\text{m}$

### レンズ

アサーマル  
水平画角: 55°、F1.18  
最短フォーカス距離: 1.3 m

### 感度

NETD 40 mK @25C、F1.0

## 温度測定

### 被写体温度範囲

-40 °C ~ 350 °C (-40 ° F ~ 662 ° F)

### 温度精度

120°C (248 ° F) 未満: 精度  $\pm 5^\circ\text{C}$  ( $\pm 9^\circ\text{F}$ )  
120 °C (248 ° F) 以上: 精度  $\pm 15\%$

### 検知範囲

監視対象の大きさは、384x288ピクセルで10x10ピクセル以上をカバーすることを推奨します。

### 概要

スポット温度計、最大10ポリゴンの温度検知エリア

## システムオンチップ (SoC)

### モデル

ARTPEC-8

### メモリー

RAM 2,048 MB、フラッシュ8,192 MB

### コンピューティング機能

深層学習処理ユニット (DLPU)

## ビデオ

### ビデオ圧縮

H.264 (MPEG-4 Part 10/AVC) Baseline、Main、High Profile  
H.265 (MPEG-H Part 2/HEVC) メインプロファイル  
Motion JPEG

### 解像度

センサーは384x288。画像は最大768x576までスケールアップ可能。

### フレームレート

最大8.3フレーム/秒または30フレーム/秒

### ビデオストリーミング

最大20の設定可能でユニークなビデオストリーム<sup>1</sup>  
Axis Zipstreamテクノロジー (H.264 / H.265)  
フレームレートおよび帯域幅の制御  
VBR/ABR/MBR H.264/H.265  
ビデオストリーミングインジケーター、

### 画像設定

コントラスト、輝度、シャープネス、ローカルコントラスト、露出ゾーン、圧縮、回転: 0°、90°、180°、270° (コリドーフォーマットを含む)、ミラーリング、オーバーレイ (テキスト/画像)、多角形プライバシーマスク、電子動体ブレ補正、マルチカラーパレット

### 画像処理

Axis Zipstream

## 音声

### 音声機能

AGC (自動ゲインコントロール)  
スピーカーのペアリング  
スペクトルビジュアライザー<sup>2</sup>

### 音声ストリーミング

設定可能な通信方式:  
一方向 (単方向、半二重)

### 音声入力

スピーカーペアリング経由の入力  
10バンドグラフィックイコライザー  
外部アンバランス型マイクロフォン入力、5 Vマイク電源 (オプション)  
デジタル入力、12 Vリングパワー (オプション)  
アンバランス型ライン入力

1. ユーザーエクスペリエンス、ネットワーク帯域幅、ストレージ使用率を最適化するために、カメラまたはチャンネルごとに固有のビデオストリームは最大3つまでをお勧めします。内蔵のストリーム再利用機能により、マルチキャストまたはユニキャスト転送方式を使用して、ネットワーク内の多くのビデオクライアントに固有のビデオストリームを提供できます。
2. ACAPで利用可能な機能

音声出力  
スピーカーペアリング経由の出力

音声エンコーディング  
24bit LPCM、AAC-LC 8/16/32/44.1/48 kHz、G.711  
PCM 8 kHz、G.726 ADPCM 8 kHz、Opus 8/16/48 kHz  
ビットレート設定可

## ネットワーク

ネットワークプロトコル  
IPv4、IPv6 USGv6、ICMPv4/ICMPv6、HTTP、  
HTTPS<sup>3</sup>、HTTP/2、TLS<sup>3</sup>、QoS Layer 3 DiffServ、FTP、  
SFTP、CIFS/SMB、SMTP、mDNS (Bonjour)、UPnP<sup>®</sup>、  
SNMP v1/v2c/v3 (MIB-II)、DNS/DNSv6、DDNS、  
NTP、NTS、RTSP、RTP、SRTP、TCP、UDP、IGMPv1/  
v2/v3、RTCP、ICMP、DHCPv4/v6、SSH、LLDP、  
CDP、MQTT v3.1.1、Secure syslog (RFC 3164/5424、  
UDP/TCP/TLS)、リンクローカルアドレス (設定不要)

## システムインテグレーション

アプリケーションプログラミングインター  
フェース  
VAPIX<sup>®</sup>、AXIS Camera Application Platform (ACAP) な  
ど、ソフトウェア統合のためのオープンAPI (仕様につ  
いては[axis.com/developer-community](https://axis.com/developer-community)を参照)。  
ワンクリックによるクラウド接続  
ONVIF<sup>®</sup> Profile G、ONVIF<sup>®</sup> Profile M、  
ONVIF<sup>®</sup> Profile S、ONVIF<sup>®</sup> Profile T (仕様については  
[onvif.org](https://onvif.org)を参照)

ビデオ管理システム  
AXIS Camera Station Edge、AXIS Camera Station  
Pro、AXIS Camera Station 5、および[axis.com/vms](https://axis.com/vms)で  
入手可能なAxis/パートナー製ビデオ管理ソフトウェア  
に対応。

画面上コントロール  
電子動体ブレ補正  
ヒーター

イベント条件  
アプリケーション: 早期火災検知  
音声: 音声検知、音声クリップ再生、音声クリップ現  
在再生中  
呼び出し: 状態、状態変化  
装置状態: 動作温度範囲を上回ったとき、動作温度範  
囲外、動作温度範囲を下回ったとき、動作温度範囲  
内、IPアドレスの削除、新しいIPアドレス、ネット  
ワーク接続断絶、システムの準備完了、リングパワ  
ー過電流保護、ライブストリーム有効  
デジタル音声入力ステータス  
エッジストレージ: 録画中、ストレージの中断、スト  
レージの健全性に関する問題を検出  
I/O: デジタル入力、手動トリガー、仮想入力  
MQTT: サブスクライブ  
スケジュールおよび繰り返し: スケジュール  
ビデオ: 平均ビットレート低下、いたずら、温度検知  
(上回り/下回り/上昇/下降)

イベントアクション  
音声クリップ: 再生、停止  
I/O: I/Oを一度切り替え、ルールがアクティブな間にI/  
Oを切り替え  
MQTT: パブリッシュ  
通知: HTTP、HTTPS、TCP、電子メール  
オーバーレイ (テキスト)  
録画またはアップロード目的でのプリ/ポストアラ  
ームビデオまたは画像のバッファリング  
録画: SDカード、ネットワーク共有  
SNMPトラップ: 送信、ルールがアクティブな間に送  
信  
画像またはビデオクリップのアップロード: FTP、  
SFTP、HTTP、HTTPS、ネットワーク共有、電子メ  
ール

設置支援機能内蔵  
ピクセルカウンター

## 分析機能

アプリケーション  
同梱  
AXIS Video Motion Detection、AXIS Motion Guard、  
AXIS Fence Guard、AXIS Loitering Guard、早期火災  
検知、いたずら警告、音声検知  
サポート  
AXIS Perimeter Defender  
AXIS Camera Application Platformに対応し、サード  
パーティ製アプリケーションをインストール可能  
([axis.com/acap](https://axis.com/acap)を参照)

## 認証

製品のマーキング  
ATEC、IECEX、cULus

サプライチェーン  
TAA準拠

3. 本製品には、OpenSSL Toolkitで使用するためにOpenSSL Project ( [openssl.org](https://openssl.org) ) によって開発されたソフトウェアとEric Young ( [eay@cryptsoft.com](mailto:eay@cryptsoft.com) ) によって開発された暗号化ソフトウェアが含まれています。

## EMC

CISPR 35、CISPR 32 Class A、EN 55035、  
EN 55032 Class A、EN 50121-4、EN 61000-3-2、  
EN 61000-3-3、EN 61000-6-1、EN 61000-6-2、  
IEC 62236-4

オーストラリア/ニュージーランド:

RCM AS/NZS CISPR 32 Class A

カナダ: ICES-3(A)/NMB-3(A)

米国: FCC Part 15 Subpart B Class A

鉄道: IEC 62236-4

## 安全性

CAN/CSA-C22.2 No62368-1 ed. 3、  
IEC/EN/UL 62368-1 ed.3、IS 13252

## 環境

IEC 60068-2-1、IEC 60068-2-2、IEC 60068-2-6、  
IEC 60068-2-14、IEC 60068-2-27、IEC 60068-2-78、  
IEC/EN 60529 IP66/IP67、IEC/EN 62262 IK10<sup>4</sup>、  
ISO 21207 Method B、NEMA 250 Type 4X

## ネットワーク

NIST SP500-267

## サイバーセキュリティ

ETSI EN 303 645、BSI IT Security Label、FIPS 140

## 爆発

IEC/EN 60079-0、IEC/EN 60079-7、IEC/EN 60079-31、  
UL 60079-0、UL 60079-7、UL 60079-31、  
CSA C22.2 No. 60079-0、CSA C22.2 No. 60079-7、  
CSA C22.2 No. 60079-31、CSA C22.2 No. 213-17、  
UL121201

## 認定

### ATEX:

II 3 G Ex ec IIC T4 Gc

II 2 D Ex tb IIIC T135°C Db

証明書:UL 22 ATEX 2732X、UL 22 ATEX 2888X

### IECEx:

Ex ec IIC T4 Gc

EX tb IIIC T135°C Db

証明書:ULD 22.0011X

### cULus:

Class I Div 2 Group A、B、C、D T4

Class II Div 2 Group F、G T135°C T4

Class III Div 2

Class I Zone 2 AEx ec IIC T4 Gc

Zone 21 AEx IIIC T135°C Db

証明書:E525121

## サイバーセキュリティ

### エッジセキュリティ

ソフトウェア: 署名付きOS、総当たり攻撃による遅延からの保護、ダイジェスト認証、OAuth 2.0 RFC6749 OpenID認証コードフローによるADFSアカウント一元管理、パスワード保護

ハードウェア: Axis Edge Vaultサイバーセキュリティプラットフォーム

TPM 2.0 (CC EAL4+、FIPS 140-2 Level 2)、セキュアエレメント (CC EAL 6+)、システムオンチップセキュリティ (TEE)、AxisデバイスID、セキュアキーストア、署名付きビデオ、セキュアブート、暗号化ファイルシステム (AES-XTS-Plain64 256bit)

### ネットワークセキュリティ

IEEE 802.1X (EAP-TLS、PEAP-MSCHAPv2)<sup>5</sup>、IEEE 802.1AE (MACsec PSK/EAP-TLS)、IEEE 802.1AR、HTTPS/HSTS<sup>5</sup>、TLS v1.2/v1.3<sup>5</sup>、Network Time Security (NTS)、X.509証明書PKI、ホストベースのファイアウォール

### 文書化

AXIS OS/ハードニングガイド

Axis脆弱性管理ポリシー

Axisセキュリティ開発モデル

AXIS OSソフトウェア部品表 (SBOM)

ドキュメントをダウンロードするには、[axis.com/support/cybersecurity/resources](https://axis.com/support/cybersecurity/resources)にアクセスしてください。

Axisのサイバーセキュリティのサポートの詳細については、[axis.com/cybersecurity](https://axis.com/cybersecurity)にアクセスしてください。

## 概要

### ケーシング

IP66、IP67、NEMA 4X、IK10規格準拠<sup>4</sup>

ポリカーボネート混合、アルミニウム、ゲルマニウム  
ウィンドウ

カラー: グレー NCS S 5502-B

### 電源

Power over Ethernet (PoE) IEEE 802.3af/802.3at準拠  
Type 1 Class 3

通常4.3 W、最大12.95 W

10~28 V DC、標準4.1 W、最大12.95 W

### コネクタ

ネットワーク: シールド付きRJ45 10BASE-T/100BASE-TX/1000BASE-T PoE

I/O: 状態監視アラーム入力 ×1と、出力 ×1用ターミナルブロック (12 V DC出力、最大負荷50 mA)

音声: 3.5 mmマイク/ライン入力

電源: DC入力ターミナルブロック

4. フロントウィンドウを除く

5. 本製品には、OpenSSL Toolkitで使用するためにOpenSSL Project ([openssl.org](https://www.openssl.org)) によって開発されたソフトウェアとEric Young ([eyay@cryptsoft.com](mailto:eyay@cryptsoft.com)) によって開発された暗号化ソフトウェアが含まれています。

## ストレージ

microSD/microSDHC/microSDXCカードに対応  
NAS (Network Attached Storage) への録画  
推奨されるSDカードとNASについては、[axis.com](http://axis.com)を参照

## 動作温度

-30 °C ~ 60 °C (-22 ° F ~ 140 ° F)  
湿度: 10~100% RH (結露可)

## 保管条件

-40 °C ~ 65 °C (-40 ° F ~ 149 ° F)  
湿度: 5~95% RH (結露不可)

## 寸法

製品全体の寸法については、このデータシートの寸法図を参照してください。  
有効投影面積 (EPA): 0.022 m<sup>2</sup>

## 重量

1.5 kg (3.3 lb)

## パッケージ内容

カメラ、インストールガイド、TORX® L型レンチ、  
ターミナルブロックコネクタ、コネクタガード、  
ケーブルガスカート、所有者認証キー

## システムツール

AXIS Site Designer、AXIS Device Manager、プロダクトセクター、アクセサリセクター、レンズカリキュレーター  
[axis.com](http://axis.com)で入手可能

## 言語

英語、ドイツ語、フランス語、スペイン語、イタリア語、ロシア語、中国語 (簡体字)、日本語、韓国語、ポルトガル語、ポーランド語、中国語 (繁体字)、オランダ語、チェコ語、スウェーデン語、フィンランド語、トルコ語、タイ語、ベトナム語

## 保証

5年保証、[axis.com/warranty](http://axis.com/warranty)を参照

## 輸出管理

本製品は輸出管理規則の対象であり、お客様は適用される国内および国際の輸出または再輸出管理規則をすべて遵守する必要があります。

## 製品番号

[axis.com/products/axis-q1961-xte#part-numbers](http://axis.com/products/axis-q1961-xte#part-numbers)で入手可能

## サステナビリティ

### 物質管理

PVC不使用、BFR/CFR不使用 (JEDEC/ECA標準JS709に準拠)  
RoHS、EU RoHS指令2011/65/EUおよび2015/863 EN IEC 63000:2018に準拠  
REACH (EC) No 1907/2006に準拠。

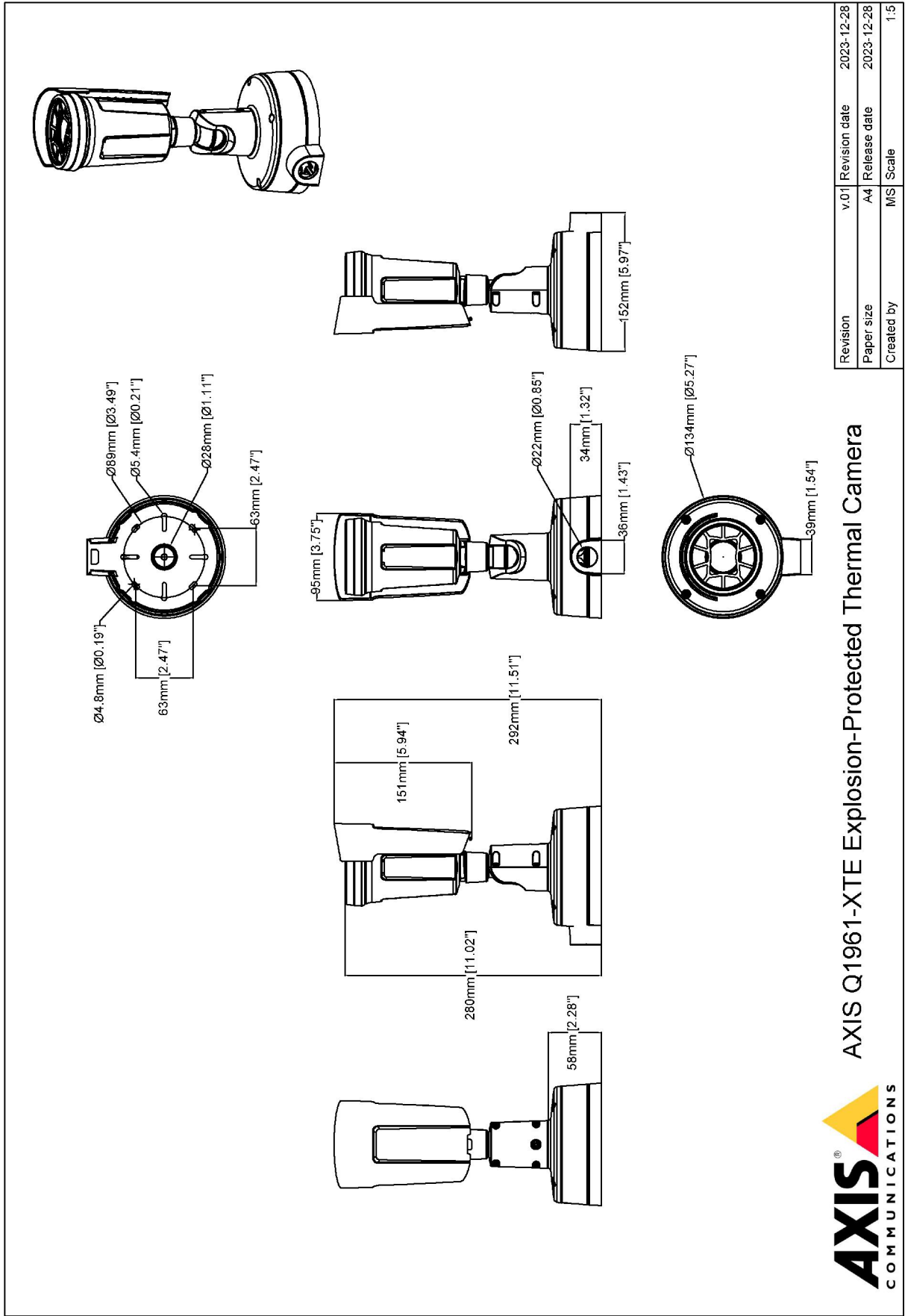
### 材料

OECDガイドラインに従って紛争鉱物について検査済み  
Axisの持続可能性の詳細については、[axis.com/about-axis/sustainability](http://axis.com/about-axis/sustainability)にアクセスしてください。

### 環境責任

[axis.com/environmental-responsibility](http://axis.com/environmental-responsibility)  
Axis CommunicationsはUN Global Compactの署名企業です (詳細については[unglobalcompact.org](http://unglobalcompact.org)を参照)

寸法図面





## 注目の機能

### Axis Edge Vault

Axis Edge Vaultは、Axisの装置を保護するハードウェアベースのサイバーセキュリティプラットフォームです。すべてのセキュアな運用が依存する基盤を形成し、装置のIDを保護して、完全性を保護し、不正アクセスから機密情報を保護する機能を提供します。たとえば、セキュアブートは、装置が署名付きOSでのみ起動できるようにするため、サプライチェーンにおける物理的な改ざんを防止することができます。署名付きOSの場合は、デバイスで新しいデバイスソフトウェアが検証されてからインストールが受け付けられるようになります。また、セキュアキーストアは、安全な通信で使用される暗号情報 (IEEE 802.1X、HTTPS、Axis装置ID、アクセスコントロールキーなど) を、セキュリティ侵害が発生した際に悪意のある抽出から保護するための重要な構成要素です。セキュアキーストアや安全な通信は、Common CriteriaやFIPS 140認証のハードウェアベースの暗号計算モジュールを通して提供されます。

さらに、署名付きビデオにより、ビデオ証拠が改ざんされていないことを確認できます。各カメラは、セキュアキーストアに安全に保存された固有のビデオ署名付きキーを使用して、ビデオストリームに署名を追加し、ビデオの発信元をAxisカメラまで遡れるようにします。

Axis Edge Vaultの詳細については、[axis.com/solutions/edge-vault](https://www.axis.com/solutions/edge-vault)にアクセスしてください。

### 等温パレット、

シーン内の異なる温度を表現するための色域を選択できるモード。等温パレットの各色は、特定の温度値に対応しています。白黒範囲、色の範囲、またはこれらの組み合わせから選択できます。同じ入力 (熱放射測定値) でも、各ピクセル値をどのように色域にマッピングしているかによって、視覚的外観が異なることがあります。

### 温度測定

サーマルカメラは、すべての物体から放射される赤外線 (熱) を利用して物体を検知します。温度キャリブレーション付きサーマルカメラは、サーモメトリックカメラと呼ばれ、絶対温度を測定できますが、監視用に最適化されたサーマルカメラは、相対温度を表示します。どのタイプのサーマルカメラも、光条件に関係なく、たとえ完全な暗闇であっても、優れた物体検知機能を発揮します。

## Zone/Division 2

危険区域は複数のゾーンまたは区域に分類され、周辺の空気中に有害物質が発火しうる濃度で存在する確率により定義されます。

Zone/Division 2エリアとは、Zone/Division 1エリアに比べて危険が少なく、通常の動作で爆発が生じる可能性は低い区域です。

Zone/Division 2で「Ex e」または「non-incendive」の防爆性能を認定されたカメラは、より安全性にすぐれています。この防爆アプローチは、電子機器が正常に動作する場合にアークや火花を発生させることがなく、また機器に異常な過熱が生じないことを保証します。このため「Ex e」防爆を採用する電子機器であれば、発火の恐れがある周辺環境においても、ガスや埃に点火する可能性はありません。

詳細については、[axis.com/glossary](https://www.axis.com/glossary)を参照してください。