

# VB-H47

## Sorveglianza da tutte le angolazioni

La telecamera di sicurezza IP PTZ Full HD VB-H47 abbina un potente zoom 320x, prestazioni straordinarie in condizioni di scarsa luminosità, la funzione WDR (Wide Dynamic Range) e un autofocus veloce. Opzioni di installazione flessibili per interni.



Con custodia a cupola trasparente per interni DR41-C-VB

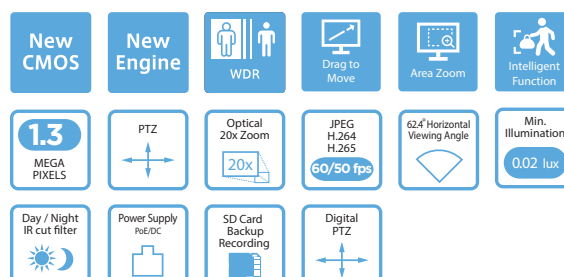


VB-H47



Le apprezzate telecamere di rete Canon si sono evolute con le specifiche e le prestazioni più recenti, dotandosi di un nuovo sensore di immagine e un motore di rete video, pur mantenendo varie funzioni, compattezza e facilità d'uso.

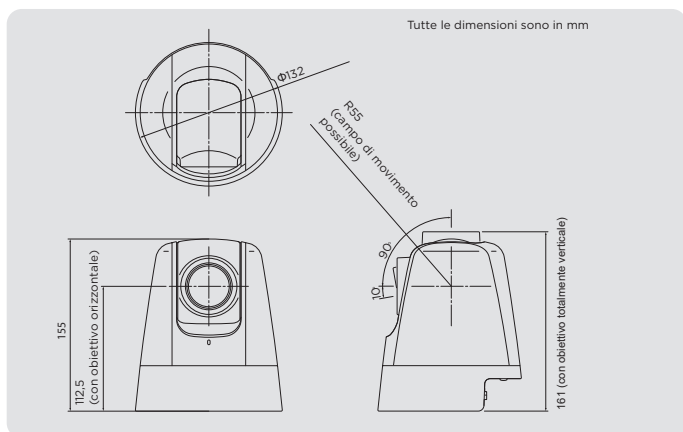
- Telecamera di sicurezza IP PTZ Full HD
- Potente obiettivo con zoom ottico 20x, zoom digitale 16x e autofocus veloce
- Prestazioni straordinarie in condizioni di scarsa luminosità: a colori a 0,02 lux e in bianco e nero a 0,003 lux. Registra chiaramente anche di notte, quando i soggetti sono difficilmente visibili a occhio nudo.
- La tecnologia WDR consente di riprendere con la massima visibilità anche scene che presentano grandi variazioni di luminosità
- Movimenti Pan, Tilt e Zoom (PTZ) veloci e ad alta precisione tra i preset programmati
- Streaming video Full HD a 60 fps e cinque flussi simultanei, compresi due flussi H.265 o H.264
- Conforme ai profili ONVIF S/G/T
- Disponibile in due colori: bianco titanio e nero



## Specifiche tecniche

<b>TELECAMERA</b>	
<b>Sensore immagini</b>	CMOS da 1/2,8
<b>Numero di pixel effettivi</b>	Circa 2,0 milioni di pixel
<b>Metodo di scansione</b>	Progressiva
<b>Obiettivo</b>	Obiettivo con zoom ottico 20x (zoom digitale 16x) con autofocus
<b>Lunghezza focale</b>	4,7 (W) - 94 mm (T)
<b>Valore F</b>	F1,6 (W) - F3,5 (T)
<b>Angolo di visione</b>	Per proporzioni 16:9: Orizzontale: 62,4° (W) - 3,3° (T) Verticale: 36,3° (W) - 1,9° (T) Per proporzioni 4:3: Orizzontale: 47,9° (W) - 2,5° (T) Verticale: 36,3° (W) - 1,9° (T)
<b>Modalità Day / Night</b>	Auto / Modalità Day / Modalità Night
<b>Illuminazione minima del soggetto</b>	Modalità Day (a colori): 0,02 lux (F1,6, velocità otturatore 1/30 s, 50 IRE) Modalità Night (bianco e nero): 0,003 lux (F1,6, velocità otturatore 1/30 s, 50IRE)
<b>Messa a fuoco</b>	Auto / AF One-Shot / Manuale / Fissa su infinito
<b>Risposta AF</b>	Disponibile
<b>Distanza di ripresa (dalla parte anteriore dell'obiettivo)</b>	Modalità Day: 0,3 m - infinito (W), 1,0 m - infinito (T) Modalità Night: 1,0 m - infinito (W), 1,5 m - infinito (T) Quando si seleziona [Abilita] per [Dome]: Modalità Day: 2,0 m - infinito (W, T) Modalità Night: 1,0 m - infinito (W), 2,2 m - infinito (T)
<b>Velocità otturatore</b>	1/1, 1/2, 1/4, 1/8, 1/13, 1/15, 1/25, 1/30, 1/50, 1/60, 1/100, 1/120, 1/250, 1/360, 1/500, 1/720, 1/1000, 1/1400, 1/2000, 1/3000, 1/4000, 1/6000, 1/8000, 1/10000, 1/16000 sec.
<b>Esposizione</b>	Auto/Auto (senza sfarfallio)/Auto (AE priorità tempi)/Auto (AE priorità diaframma)/Manuale
<b>Bilanciamento del bianco</b>	Auto/Manuale
<b>Modalità di misurazione</b>	Ponderata al centro/Media/Spot/Area specifica
<b>Compensazione dell'esposizione</b>	13 livelli
<b>WDR</b>	Disponibile
<b>Smart Shade Control</b>	Disponibile
<b>Compensazione della foschia</b>	Disponibile
<b>Limite AGC</b>	Disponibile
<b>Stabilizzatore d'immagine</b>	Disponibile - Tranne quando la velocità in fotogrammi massima è impostata su 60 fps o 50 fps
<b>Motion Adaptive NR (riduzione del rumore)</b>	Disponibile
<b>Intervallo angolo di rotazione (Pan)</b>	340° (±170°)
<b>Intervallo angolo di inclinazione (Tilt)</b>	100° (a soffitto: -90° - +10°) - Quando la direzione orizzontale della telecamera è 0°
<b>Velocità di movimento</b>	Rotazione: max. 150°/s, Inclinazione: max. 150°/s
<b>UNITÀ SERVER</b>	
<b>Metodo di compressione video</b>	JPEG, H.264, H.265
<b>Formato video</b>	JPEG, H.264, H.265: 1920 x 1080, 1280 x 720, 960 x 540, 640 x 360, 480 x 270, 320 x 180, 1280 x 960, 640 x 480, 320 x 240
<b>Qualità video</b>	JPEG, H.264, H.265: 10 livelli
<b>Frequenza dei fotogrammi</b>	Frequenza di sistema 60 Hz: 1, 5, 7,5, 10, 15, 30, 60 fps Frequenza di sistema 50 Hz: 1, 2,5, 5, 6,25, 10, 12,5, 25, 50 fps - I valori impostabili variano in base alle impostazioni WDR o delle funzioni intelligenti.
<b>Accesso client simultaneo</b>	Max. 30 client + 1 client amministratore - H.264: max. 10 client - H.265: max. 10 client
<b>Controllo velocità di trasmissione</b>	CBR (Constant Bit Rate), VBR (Variable Bit Rate), MBR (Maximum Bit Rate)
<b>ADSR: Area-specific Data Size Reduction</b>	Disponibile
<b>Sicurezza</b>	Controllo telecamera: amministratore, utente autorizzato, utente ospite (il livello di controllo varia in base all'utente) Controllo dell'accesso: autorità utente (nome utente e password), restrizioni di accesso host (IPv4, IPv6) IEEE802.1X: EAP-TLS, EAP-TTLS, EAP-PEAP Comunicazioni crittografate: SSL/TLS
<b>Protocollo</b>	IPv4, IPv6, TCP/IP, UDP, HTTP, SNMPv1/v2c/v3 (MIB2), DHCP, DNS, AutoIP, mDNS, ARP, ICMP, POP3, NTP, SMTP, RTP/RTCP, RTSP, SSL/TLS, ONVIF, Wv-HTTP (di proprietà di Canon)
<b>Profilo ONVIF</b>	Profilo S, Profilo G, Profilo T
<b>Metodo di compressione audio</b>	G.711 μ-law (64 kbps), AAC (16/48 KHz, 16/32/64/96/128 Kbps)
<b>Metodo di comunicazione audio</b>	Full-duplex (bidirezionale)/half-duplex RTP, protocollo di trasferimento audio di Canon

## Dimensioni

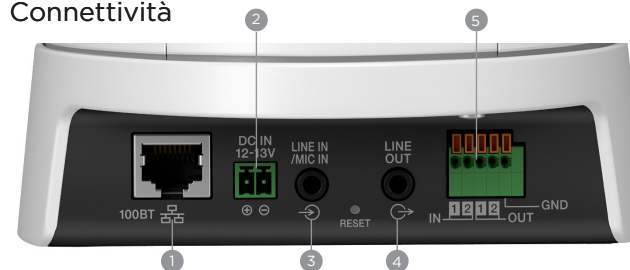


# VB-H47

<b>Riproduzione di file audio</b>	Disponibile
<b>Privacy mask</b>	Disponibile
<b>Panorama</b>	Disponibile
<b>Visualizzazione restrizione</b>	Disponibile
<b>Preset</b>	Numero di registri: max. 64 posizioni (+ posizione Home) Itinerari preimpostati: max. 5
<b>Funzionalità intelligenti</b>	Rilevamento oggetti in movimento, Rilevamento oggetti abbandonati, Rilevamento oggetti rimossi, Rilevamento manomissione della telecamera, Rilevamento passaggio, Rilevamento intrusioni, Rilevamento volume, Rilevamento facciale
<b>Tipo di attivazione degli eventi</b>	Ingresso dispositivo esterno, Funzionalità intelligenti, Timer, Commutazione modalità Day/Night Numero di eventi collegati: 2 Condizioni degli eventi collegati: OR, AND (se è presente o meno una sequenza di eventi)
<b>Caricamento immagini</b>	FTP/FTPS/HTTP/HTTPS/SMTP/SMTPS (e-mail)
<b>Notifiche eventi</b>	HTTP/HTTPS/SMTP/SMTPS (e-mail)
<b>Notifiche log</b>	SMTP/SMTPS (e-mail)
<b>Zoom digitale avanzato</b>	Disponibile
<b>On-Screen Display</b>	Disponibile
<b>APPLICAZIONE</b>	
<b>Software della telecamera</b>	Camera Management Tool Recorded Video Utility
<b>Lingua</b>	Pagina Impostazioni, Camera Viewer, Mobile Camera Viewer: Tedesco/inglese/spagnolo/francese/italiano/russo/tailandese/coreano/cinese (semplificato)/giapponese Recorded Video Utility, Camera Management Tool: Tedesco/inglese/spagnolo/francese/italiano/polacco/russo/turco/tailandese/coreano/cinese (semplificato)/giapponese
<b>INTERFACCIA</b>	
<b>Interfaccia di rete</b>	LAN x1 (RJ45, 100Base-TX (auto))
<b>Interfaccia di ingresso audio (comune per LINE IN e MIC IN)</b>	Connettore mini-jack da Ø3,5 mm (mono) LINE IN o MIC IN
<b>Interfaccia di uscita audio (LINE OUT)</b>	Connettore mini-jack da Ø3,5 mm (mono) LINE OUT
<b>Interfaccia I/O per dispositivi esterni</b>	2 ingressi, 2 uscite
<b>Espansione della memoria</b>	Supporta schede di memoria SD, schede di memoria SDHC, schede di memoria SDXC. - Si consiglia una scheda Classe 10.
<b>ALTRO</b>	
<b>Condizioni d'esercizio</b>	Temperatura CC, PoE: -10 °C - +50 °C Umidità 5% - 85% (senza condensa)
<b>Condizioni di conservazione</b>	Temperatura -30 °C - +60 °C Umidità 5% - 90% (senza condensa)
<b>Alimentazione</b>	PoE: alimentazione PoE tramite connettore LAN (conforme a IEEE802.3at Type1) Alimentatore CA: PA-V18 (100 - 240 V CA) (in vendita separatamente) Alimentazione esterna: 12 V CC
<b>Consumo elettrico</b>	PoE: max. 9,1 W circa* Alimentatore CA PA-V18: max. 9,2 W circa (100 V CA) max. 9,7 W circa (240 V CA) CC: max. 7,9 W circa * Dispositivo di alimentazione di Classe 0 (richiede 15,4 W)
<b>Dimensioni</b>	(Φ x A) Φ132 x 155 mm - Solo telecamera (esclusa piastra a soffitto)
<b>Peso</b>	Circa 1100 g
<b>Standard internazionali</b>	EN 55032 Classe A, FCC Parte 15 Sottosezione B Classe A, ICES-003 Classe A, VCCI Classe A, RCM AS/NZS EN55032 Classe A, CNS13438 Classe A, EN 55035, IEC EN 63000:2018, CNS15663 ----- IEC/EN 62368-1 3a ed., UL 62368-1 3a ed.

Tutti i dati si basano sui metodi di prova standard Canon, tranne ove indicato. Dati soggetti a modifiche senza preavviso. ONVIF è un marchio di ONVIF, Inc. I marchi o i nomi di prodotti riportati nel presente documento sono marchi o marchi registrati delle rispettive società.

## Connettività



- 1 **Interfaccia di rete** RJ45, 100Base-TX (Auto)
- 2 **Terminale di collegamento alimentazione** 12 V CC
- 3 **Ingresso audio** Mini-jack mono da 3,5 mm
- 4 **Uscita audio** Mini-jack mono da 3,5 mm
- 5 **I/O per dispositivi esterni** 2 ingressi / 2 uscite

## Sorveglianza da tutte le angolazioni

# VB-H47

La telecamera di sicurezza IP PTZ Full HD VB-H47 abbina un potente zoom 320x, prestazioni straordinarie in condizioni di scarsa luminosità, la funzione WDR (Wide Dynamic Range) e un autofocus veloce. Opzioni di installazione flessibili per interni.



Data di inizio vendita: novembre 2022

#### Dettagli sul prodotto:

Nome prodotto	Mercury Code	Codice EAN
Telecamera di rete VB-H47	5715C001AA: bianco titanio	4549292202090
Telecamera di rete VB-H47	5715C002AA: nero	4549292202106

#### Accessori opzionali:

Nome prodotto	Mercury Code	Codice EAN
Custodia a cupola per interni (DR41-C-VB)	6816B001	4960999914558
Custodia a cupola per interni (DR41-S-VB)	6816B002	4960999914565
Copertura per montaggio a soffitto (SS40-W-VB)	4962B005	4549292213157
Copertura per montaggio a soffitto (SS40-B-VB)	4962B002	4960999688794
Kit di montaggio a sospensione (PC600-VB)	9918B001	4549292022551

#### Contenuto della confezione

- Unità principale VB-H47
- Connettore di alimentazione
- Certificato di garanzia
- Prima di utilizzare la telecamera