

AXIS Q8752-E Mk II Bispectral PTZ Camera

Detecção térmica e verificação visual

Esta câmera bispectral oferece detecção térmica e verificação visual confiáveis. Ela possui recurso de pan 360° infinito para permitir o reposicionamento rápido da câmera e o acompanhamento ininterrupto de objetos. Estabilização eletrônica de imagem (EIS) em ambos os canais garante vídeos suaves. E as tecnologias Lightfinder 2.0 e Forensic WDR (WDR Forense) oferecem cores verdadeiras e detalhes excepcionais em condições de iluminação desafiadoras ou quase na escuridão total. Baseada em uma poderosa plataforma de Analíticos, é muito fácil adicionar analíticos Axis e de terceiros. É possível conectar a câmera via cabeamento de fibra para superar as limitações de distâncias e largura de banda.

- > **Câmera térmica e visual em um único dispositivo**
- > **Pan infinito 360°**
- > **Estabilização eletrônica de imagem dupla**
- > **Segurança cibernética incorporada**
- > **Paletas térmicas**



AXIS Q8752-E Mk II Bispectral PTZ Camera

Variantes

AXIS Q8752-E Mk II 35 mm 8,3 fps
AXIS Q8752-E Mk II 35 mm 30 fps
AXIS Q8752-E Mk II Zoom 8,3 fps
AXIS Q8752-E Mk II Zoom 30 fps

Câmara

Sensor de imagem

Visual: CMOS com varredura progressiva de 1/2,8"
Térmica: Microbolômetro sem resfriamento de 640x480, tamanho do pixel: 17 µm, faixa espectral: 8–14 µm

Lente

Visual: Varifocal, 4,3–137,6 mm, F1.4 – 4.0
Campo de visão horizontal: 58,5°–2,4°
Campo de visão vertical: 35°–1,3°
Foco automático, íris automática
Térmica:
35 mm:
Atermalizada 35 mm, F1.2
Distância foco próximo: 31 m (102 ft)
Campo de visão horizontal: 17°
Campo de visão vertical: 12,8°
Zoom:
Atermalizada 35 – 105 mm, F1.6
Distância foco próximo: 22 – 195 m (72 – 640 ft)
Distância focal próxima manual: 7 m (23 ft)
Campo de visão horizontal: 18°–6°
Campo de visão vertical: 13,5°–4,5°

Dia e noite

Visual: Filtro de bloqueio de IR automático

Iluminação mínima

Visual:
Cor: 0,06 lux a 50 IRE, F1.4
P/B: 0,01 lux a 50 IRE, F1.4

Sensibilidade

Térmica: NETD < 50 mK

Velocidade do obturador

Visual: 1/66500 s a 2 s

Pan/Tilt/Zoom

Pan: 360° contínuo, 0,05°–120°/s
Inclinação: -90° a +45°, 0,05° – 65°/s
Movimentos suaves em baixa velocidade: ±0,01°/s (a 0,05°/s)
Precisão da predefinição: 0.05°
256 posições predefinidas, guard tour limitado, fila de controle, janela de foco, indicador direcional na tela, controle de degelo¹, balanceamento de carga dinâmico²
Visual: Zoom óptico de 32x e zoom digital de 12x, zoom total de 384x, recuperação de foco
Térmica:
Zoom: zoom térmico de 3x e zoom digital de 4x, zoom total de 12x
35 mm: focal fixo, sem zoom digital

Sistema em um chip (SoC)

Modelo

ARTPEC-7

Memória

2 GB de RAM, 512 MB de flash

Recursos de computação

Unidade de processamento de aprendizagem profunda (DLPU)

Vídeo

Compressão de vídeo

H.264 (MPEG-4 Parte 10/AVC) perfis Baseline, Main e High
H.265 (MPEG-H Part 2/HEVC) perfil Main
Motion JPEG

Resolução

Visual: 1920 x 1080 HDTV 1080p a 320 x 180
Térmica: O sensor é de 640x480 e a imagem pode ser dimensionada para até 800x600 (SVGA)

Taxa de quadros

Visual: Até 50/60 fps (50/60 Hz) em HDTV 1080p
Térmica: Até 8,3 fps ou 30 fps, dependendo do modelo

1. Aquecedores internos para derreter o gelo acumulado, ativado por API HTTP (VAPIX).

2. Motores de pan e tilt compensam ativamente as alterações nas condições de carga induzidas por forças externas, como ventos fortes, o que permite um consumo mínimo de energia com ventos fracos.

Streams de vídeo

Múltiplos streams configuráveis individualmente em H.264, H.265 e Motion JPEG
Axis Zipstream technology em H.264 e H.265
Taxa de quadros e largura de banda controláveis
VBR/ABR/MBR H.264/H.265
Modo de baixa latência

WDR

Forensic WDR (WDR Forense): até 120 dB, dependendo da cena

Configurações de imagem

Visual: Saturação, contraste, brilho, nitidez, balanço de branco, limiar de dia/noite, mapeamento de tons, controle de exposição, zonas de exposição, remoção de névoa, compactação, sobreposição dinâmica de texto e imagens, 32 máscaras de privacidade poligonal individuais, estabilização eletrônica de imagem
Térmica: Compactação, brilho, nitidez, contraste, contraste local, controle de exposição, zonas de exposição, sobreposição de texto e imagens, estabilização eletrônica de imagem

Áudio

Streams de áudio

Unilateral (simplex, half duplex)

Entrada de áudio

Entrada para microfone externo ou entrada de linha

Codificação de áudio

24bit LPCM, AAC-LC 8/16/32/48 kHz, G.711 PCM 8 kHz, G.726 ADPCM 8 kHz, Opus 8/16/48 kHz
Taxa de bits configurável

Rede

Protocolos de rede

IPv4, IPv6 USGv6, ICMPv4/ICMPv6, HTTP, HTTPS³, HTTP/2, TLS, QoS Layer 3 DiffServ, FTP, SFTP, CIFS/SMB, SMTP, mDNS (Bonjour), UPnP®, SNMP v1/v2c/v3 (MIB-II), DNS/DNSv6, DDNS, NTP, NTS, RTSP, RTP, SRTP/RTSPS, TCP, UDP, IGMPv1/v2/v3, RTCP, ICMP, DHCPv4/v6, ARP, SSH, LLDP, CDP, MQTT v3.1.1, Syslog seguro (RFC 3164/5424, UDP/TCP/TLS), endereço Link-Local (configuração zero)

Integração de sistemas

Interface de programação de aplicativo

API aberta para integração de software, incluindo VAPIX® e AXIS Camera Application Platform (ACAP); especificações disponíveis em axis.com/developer-community.

Conexão com a nuvem com apenas um clique
ONVIF® Profile G, ONVIF® Profile M, ONVIF® Profile S e ONVIF® Profile T, especificações disponíveis em onvif.org

Sistemas de gerenciamento de vídeo

Compatível com AXIS Camera Station Edge, AXIS Camera Station Pro, AXIS Camera Station 5 e software de gerenciamento de vídeo dos parceiros da Axis, disponível em axis.com/vms.

Controles na tela

Estabilização da imagem
Alternância dia/noite
Indicador de streaming de vídeo
Iluminação IR
Máscaras de privacidade
Clipe de mídia
Focus recall zone (Zona de recuperação de foco)
Limpador temporizador
Limpador
Aquecedor

Borda a borda

Pareamento de microfone
Pareamento de alto-falante

Condições do evento

Aplicação
Status do dispositivo: acima/abaixo/na temperatura de operação, remoção/bloqueio de endereço IP, stream ao vivo ativo, rede perdida, endereço IP novo, falha de alimentação de PTZ, proteção contra sobrecorrente ring power, sistema pronto
Áudio digital: o sinal digital contém metadados da Axis, sinal digital com taxa de amostragem inválida, sinal digital ausente, sinal digital OK
Armazenamento de borda: gravação em andamento, interrupção no armazenamento, problemas de integridade de armazenamento detectados
E/S: entrada digital está ativa, acionador manual, entrada virtual está ativa
MQTT: cliente MQTT conectado
PTZ: fila de controle de PTZ, falha de PTZ, movimento de PTZ, posição PTZ predefinida atingida, PTZ pronto
Agendados e recorrentes: programação
Vídeo: degradação média da taxa de bits, modo dia/noite

3. Este produto inclui software desenvolvido pelo OpenSSL Project para uso no OpenSSL Toolkit. (openssl.org). e software de criptografia desenvolvido por Eric Young (ey@cryptsoft.com).

Ações de eventos

Modo dia/noite

Modo de ronda

E/S: alternar E/S uma vez, alternar E/S enquanto a regra está ativa

Iluminação: usar luzes, usar luzes enquanto a regra está ativa

MQTT: Enviar mensagem de publicação de MQTT

Notificação: HTTP, HTTPS, TCP e e-mail

Sobreposição de texto

PTZ: predefinição de PTZ, início/parada de guard tour

Gravações: gravar áudio, gravar áudio enquanto a regra está ativa

Segurança: apagar configuração

Mensagens de interceptação SNMP: enviar, enviar enquanto a regra está ativa

Imagens ou vídeos: FTP, SFTP, HTTP, HTTPS, compartilhamento de rede e email

Modo WDR

Limpador: usar limpador

Auxílios de instalação integrados

Contador de pixels, grade de nível

Analíticos

Aplicativos

Incluído

AXIS Motion Guard, AXIS Fence Guard, AXIS Loitering Guard

AXIS Video Motion Detection, auxílio de orientação PTZ, detecção de áudio, advanced gatekeeper

Suporte à AXIS Camera Application Platform para permitir a instalação de aplicativos de outros fabricantes, consulte axis.com/acap

Aprovações

Marcações de produtos

UL/cUL, CE, KC, VCCI, RCM

Cadeia de suprimentos

Compatível com TAA

EMC

CISPR 35, CISPR 32 Classe A, EN 55035, EN 55032 Classe A, EN 50121-4, EN 61000-6-1, EN 61000-6-2

Austrália/Nova Zelândia:

RCM AS/NZS CISPR 32 Classe A

Canadá: ICES(A)/NMB(A)

Japão: VCCI Classe A

Coreia: KS C 9835, KS C 9832 Classe A

EUA: FCC Parte 15 Subparte B Classe A

Transporte ferroviário: IEC 62236-4

Proteção

CAN/CSA-C22.2 No. 62368-1 ed. 3,

IEC/EN/UL 62368-1 ed. 3

Ambiente

IEC 60068-2-1, IEC 60068-2-2, IEC 60068-2-6,

IEC 60068-2-14, IEC 60068-2-27, IEC 60068-2-78,

IEC/EN 60529 IP66, IEC/EN 62262 IK10, NEMA 250

Tipo 4X, NEMA TS 2 (2.2.7-2.2.9),

ISO 21207 (Método B), MIL-STD-810 H

(Método 501.7, 502.7, 505.7 506.6, 507.6, 509.7, 521.4)

Rede

NIST SP500-267, IPv6 USGv6

Segurança cibernética

ETSI EN 303 645, selo de segurança de TI BSI, FIPS 140

Segurança cibernética

Segurança de borda

Software: SO assinado, proteção contra atrasos por força bruta, autenticação digest e OAuth 2.0 RFC6749

OpenID Authorization Code Flow para gerenciamento

centralizado de contas ADFS, proteção por senha

Armazenamento de chaves seguro: TPM 2.0 (CC EAL4+, FIPS 140-2 Nível 2)

Inicialização segura, sistema de arquivos criptografado (AES-XTS-Plain64 256 bits)

Segurança de rede

IEEE 802.1X (EAP-TLS, PEAP-MSCHAPv2)⁴,

IEEE 802.1AE (MACsec PSK/EAP-TLS), IEEE 802.1AR,

HTTPS/HSTS, TLS v1.2/v1.3⁴, Network Time Security

(NTS), PKI de certificado X.509, firewall baseado em host

4. Este produto inclui software desenvolvido pelo OpenSSL Project para uso no OpenSSL Toolkit. (openssl.org). e software de criptografia desenvolvido por Eric Young (ey@cryptsoft.com).

Documentação

Guia para aumento do nível de proteção do AXIS OS
Política de gerenciamento de vulnerabilidades da Axis
Axis Security Development Model

Lista de materiais (SBOM) de software do AXIS OS
Para baixar documentos, vá para [axis.com/support/
/cybersecurity/resources](https://axis.com/support/cybersecurity/resources)

Para saber mais sobre o suporte da Axis à segurança cibernética, acesse axis.com/cybersecurity

Geral

Caixa de proteção

Alumínio com pintura eletrostática, classificações IP66, NEMA 4X e IK10⁵

Cor: branco NCS S 1002-B

Janela frontal: visual: vidro, térmica: germânio

Limpador de silicone de longa duração

Proteção climática: termoplástico de alto impacto estabilizado para UV

Este produto pode ser repintado.

Para obter instruções de repintura, acesse a página de suporte do produto. Para obter informações sobre o impacto sobre a garantia, acesse axis.com/warranty-implication-when-repainting.

Alimentação

52 – 58 VCC, típico 25 W, máx. 185 W

Recuperação de perda de energia⁶

Proteção contra surtos de 2kV, de acordo com a norma EN 61000-4-5

Conectores

Áudio: Entrada de 3,5 mm para microfone/linha

E/S: bloco de terminais com 6 pinos de 2,5 mm para 4 entradas/saídas configuráveis

Rede: RJ45 blindado 10BASE-T/100BASE-TX/1000BASE-T, slot SFP (módulo SFP não incluído)⁷

Alimentação: Entrada CC, bloco de terminais Iluminação (na parte superior da unidade de posicionamento)

Armazenamento

Suporte a cartões microSD/microSDHC/microSDXC

Suporte a criptografia de cartões SD (AES-XTS-Plain64 256 bits)

Gravação em armazenamento de rede (NAS)

Para obter recomendações de cartões SD e NAS, consulte axis.com

Condições operacionais

De -40 °C a 60 °C (de 40 °F a 140 °F)

Temperatura máxima de acordo com o padrão NEMA TS 2 (2.2.7): 74 C (165 F)

Temperatura de inicialização: -40 °C (-40 °F)

Umidade relativa de 10 – 100% (com condensação)

Carga eólica com PTZ operacional

37 m/s (83 mph)⁸, 45 m/s (100 mph) sem a proteção climática

Com AXIS PT IR Illuminator Kit C: 40 m/s (90 mph),

52 m/s (116 mph) sem a proteção climática

Área projetada efetiva máxima (EPA): 0,121 m²

Condições de armazenamento

Temperatura: De -40 °C a 65 °C (de -40 °F a 149 °F)

Umidade: Umidade relativa de 5 – 95% (sem condensação)

Dimensões

244 x 360 x 582 mm (9,5 x 14 x 23 pol.)

Para obter as dimensões gerais do produto, consulte os esquemas de dimensões nesta folha de dados.

Área projetada efetiva (EPA): 0,121 m² (0,39 ft²)

Peso

35 mm: 14,9 kg (32,8 lb)

Zoom: 15,3 kg (33,7 lb)

Conteúdo da embalagem

Câmera, guia de instalação, kit de conectores

Acessórios opcionais

AXIS Surveillance Cards, AXIS T94J01A Wall Mount, AXIS T94N01G Pole Mount, AXIS T95A64 Corner Bracket, AXIS Washer Kit B, AXIS Cable 24 V DC/24-240 V AC 22 mh , AXIS T8611 SFP Module LC.LX, AXIS T8612 SFP Module LC.SX, AXIS PT IR Illuminator Kit C, AXIS T99 Illuminator Bracket Kit A, Fonte de alimentação DIN PS56 480 W, AXIS T61 Audio and I/O Interface Series

Para obter mais acessórios, consulte [axis.com/products/
/axis-q8752-e-mk-ii#compatible-products](https://axis.com/products/axis-q8752-e-mk-ii#compatible-products)

Ferramentas do sistema

AXIS Site Designer, AXIS Device Manager, seletor de produtos, seletor de acessórios, calculadora de lentes Disponível em axis.com

5. Não inclui a janela frontal.

6. Os dados de IP e a posição inicial são mantidos. Guard tour e outros eventos são retomados.

7. Se um link de rede for estabelecido via slot SFP e o conector RJ45, o primeiro atuará como link principal e o segundo como link de failover.

8. Os valores padrão são baseados em resultados de testes reais em túneis de vento. Para cálculos de força de arrasto, use a área projetada efetiva máxima (EPA).

Idiomas

Inglês, alemão, francês, espanhol, italiano, russo, chinês simplificado, japonês, coreano, português, polonês, chinês tradicional, holandês, tcheco, sueco, finlandês, turco, tailandês, vietnamita

Garantia:

Garantia de 5 anos, consulte axis.com/warranty

Controle de exportação

Este produto está sujeito a regulamentações de controle de exportação e você deve sempre obedecer a todas as regulamentações nacionais e internacionais aplicáveis de exportação ou reexportação.

Números de peças

Disponível em axis.com/products/axis-q8752-e-mk-ii#part-numbers

Sustentabilidade

Controle de substâncias

Sem PVC

RoHS de acordo com a diretiva RoHS da UE 2011/65/EU e 2015/863 e EN IEC 63000:2018 padrão

REACH de acordo com a (EC) nº 1907/2006. Para o SCIP UUID, consulte echa.europa.eu

Materiais

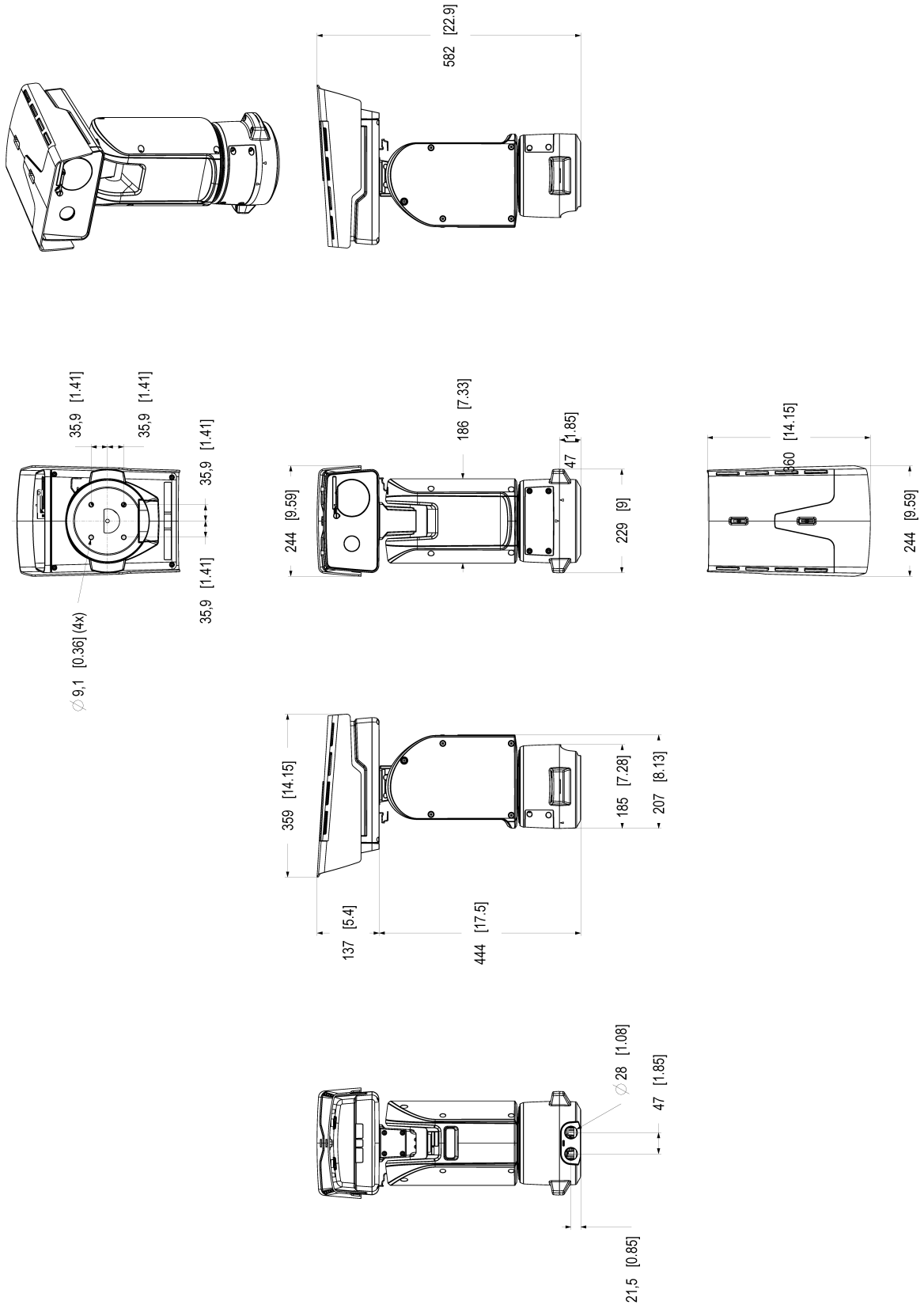
Triagem de minerais de conflito de acordo com as diretrizes da OCDE

Para saber mais sobre a sustentabilidade na Axis, acesse axis.com/about-axis/sustainability

Responsabilidade ambiental

axis.com/environmental-responsibility

A Axis Communications é signatária do Pacto Global da ONU, leia mais em unglobalcompact.org

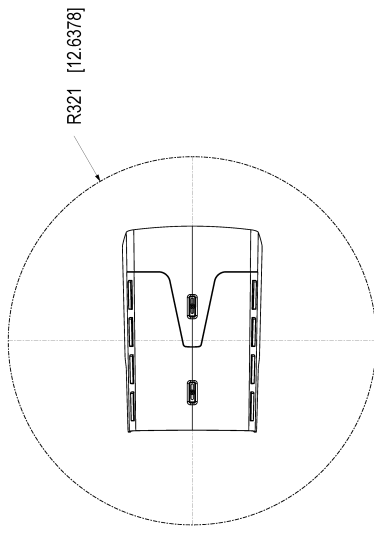
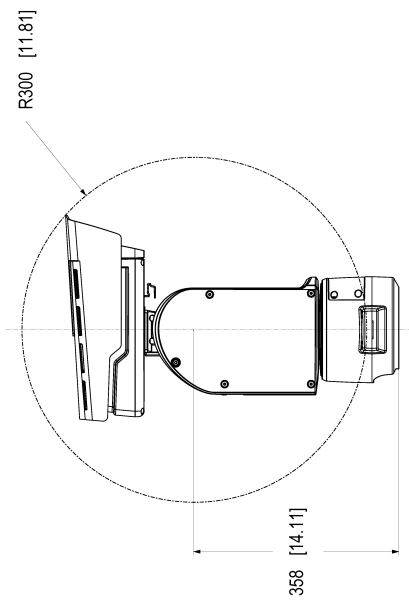
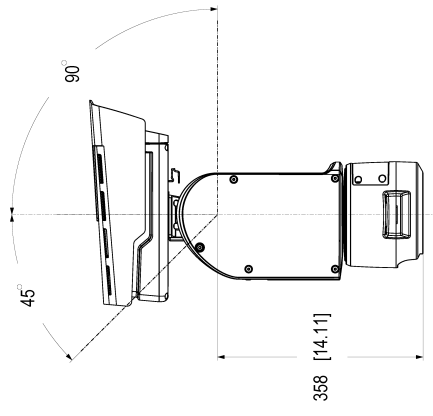


Dimensions in mm (inch)

2005-Feb-14	M1.6	1/4
2024-10-16	A1	1/10

AXIS Q8752-E MkII Bispectral PTZ Camera

Tilt



Estabilização eletrônica de imagem

A estabilização eletrônica de imagem (EIS) oferece vídeos suaves em situações em que uma câmera está sujeita a vibrações. Sensores giroscópicos integrados detectam continuamente os movimentos e vibrações da câmera, e eles ajustam automaticamente o quadro para garantir que você sempre capture os detalhes de que precisa. A estabilização eletrônica de imagem depende de algoritmos diferentes para modelar o movimento da câmera, os quais são usados para corrigir as imagens.

Lightfinder

A tecnologia Axis Lightfinder oferece vídeo em cores de alta resolução com um mínimo de desfoque de movimento, mesmo quase na escuridão. Como ela remove o ruído, a Lightfinder torna as áreas escuras visíveis em uma cena e captura detalhes com pouca luz. As câmeras com Lightfinder são capazes de distinguir cores com pouca luz melhor do que o olho humano. Em situações de monitoramento, a cor pode ser o fator crítico para identificar uma pessoa, um objeto ou um veículo.

Forensic WDR (WDR Forense)

As câmeras Axis com tecnologia Wide Dynamic Range (WDR) fazem a diferença entre a exibição clara de detalhes forenses importantes ou apenas um borrão em condições de iluminação desafiadoras. A diferença entre os pontos mais escuros e mais claros pode causar problemas para a usabilidade e a clareza da imagem. A tecnologia Forensic WDR (WDR Forense) reduz de forma eficiente ruídos e artefatos visíveis para fornecer vídeo otimizado para a usabilidade forense máxima.

Paletas térmicas

Um modo que permite que o usuário selecione um intervalo de cores para mostrar as diferenças de temperatura relativa em uma cena. O usuário pode escolher entre faixas preto e branco, faixas de cores ou uma mistura entre as duas. A mesma entrada (medida de radiação térmica) pode resultar em uma aparência visual diferente dependendo de como cada valor de pixel é mapeado para um intervalo de cores.

Zipstream

A Axis' Zipstream technology preserva todos os detalhes forenses importantes no stream de vídeo e, ao mesmo tempo, reduz os requisitos de largura de banda e armazenamento em uma média de 50%. O Zipstream também inclui três algoritmos inteligentes que garantem que informações forenses relevantes sejam identificadas, gravadas e enviadas com a resolução e a taxa de quadros máximas.