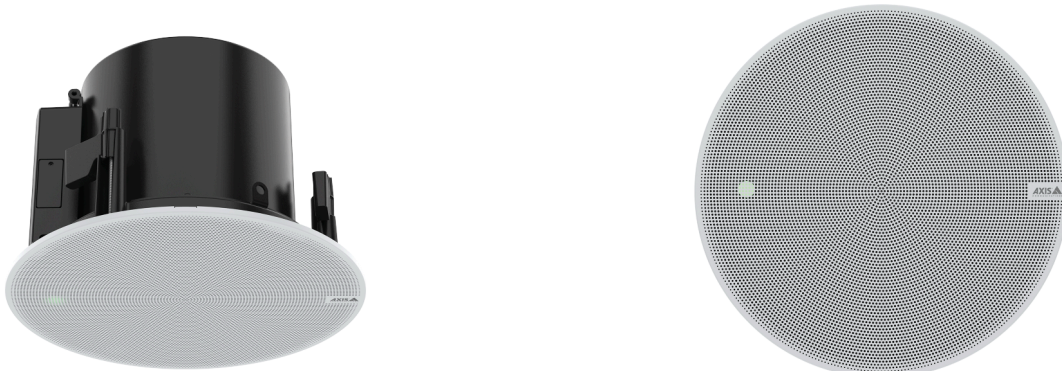


AXIS C1211-E Network Ceiling Speaker

Instalación discreta en techos: pequeño

El AXIS C1211-E es un sistema de altavoz todo en uno que permite que los anuncios de audio sean inteligentes y sencillos. Se conecta a la red estándar mediante un solo cable de alimentación (PoE) y conectividad. El altavoz AXIS C1211-E proporciona una instalación en techo discreta y flexible, ideal para interiores. También puede utilizarse en zonas exteriores protegidas, por ejemplo, bajo aleros. Además, tiene una caja posterior que satisface los requisitos de los techos falsos. Se integra fácilmente con otro software de gestión de vídeo (VMS), telefonía VoIP, analítica y mucho más. Contiene un procesador de señal digital preconfigurado (DSP) y genera siempre una voz muy clara. Incluye un micrófono integrado que permite realizar pruebas de estado remotas y la conversación de audio de 2 vías. Además, el software de gestión de audio integrado permite gestionar los usuario, el contenido, las zonas y la programación.

- > [Sistema de altavoz integral](#)
- > [Se conecta a la red estándar](#)
- > [Fácil instalación con un solo cable de red \(PoE\)](#)
- > [Ampliable y fácil de integrar](#)
- > [Pruebas remotas de estado del sistema](#)



AXIS C1211-E Network Ceiling Speaker

Hardware de audio

Carcasa	Carcasa sellada con altavoz de cono dinámico de banda ancha de 4 pulgadas
Nivel de presión de sonido máximo	93 dB
Respuesta de frecuencia	40 Hz - 16 kHz
Patrón de cobertura	130° coaxial
Entrada/salida de audio	Micrófono integrado (puede desactivarse). Micrófono externo, entrada de línea
Especificación del micrófono integrado	50 Hz - 20 kHz
Descripción del amplificador	Amplificador 7 W Clase D integrado
Procesamiento de señales digitales	Integrado y preconfigurado

Gestión de audio

AXIS Audio Manager Edge	Integrado: - Gestión de zonas que permite dividir hasta 200 altavoces en 20 zonas. - Gestión de contenido de música y de anuncios en directo o pregrabados. - Programación para decidir cuándo y dónde reproducir contenido. - Priorización del contenido para garantizar que los mensajes urgentes interrumpan el contenido programado. - Supervisión del estado que hace posible la detección remota de errores del sistema. - Gestión de usuarios para controlar quién tiene acceso a funciones determinadas. Para más detalles, consulte la hoja de datos de axis.com/products/axis-audio-manager-edge/support
AXIS Audio Manager Pro	Para sistemas grandes y avanzados. Se vende por separado. Para especificaciones, consulte la hoja de datos de axis.com/products/axis-audio-manager-pro/support
AXIS Audio Manager Center	AXIS Audio Manager Center es un servicio en la nube que ofrece acceso remoto y gestión de sistemas multisitio. Para especificaciones, consulte la hoja de datos en axis.com/products/axis-audio-manager-center/support

Software de audio

Transmisión de audio	Unidireccional/bidireccional con cancelación de eco full-dúplex opcional. Mono.
Codificación de audio	AAC LC 8/16/32/48 kHz, G.711 PCM 8 kHz, G.726 ADPCM 8 kHz, Axis μ -law 16 kHz, WAV, MP3 en mono/estéreo de 64 kbps a 320 kbps. Velocidad de bits variable y constante. Frecuencia de muestreo de 8 kHz a 48 kHz.

Integración del sistema

Interfaz de programación de aplicaciones	API abierta para la integración de software, incluidos VAPIX®, conexión a la nube con un solo clic, AXIS Camera Application Platform (ACAP).
Sistemas de gestión de vídeo	Compatible con AXIS Companion, AXIS Camera Station, software de gestión de vídeo de los socios desarrolladores de aplicaciones de Axis disponible en axis.com/vms
Notificación masiva	Singlewire InformaCast®, Intrado Revolution, Lynx, Alertus
Comunicaciones unificadas	Compatibilidad verificada: Clientes SIP: 2N, Yealink, Cisco, Linphone, Grandstream Servidores PBX/SIP: Cisco Call Manager, Cisco BroadWorks, Avaya, Asterix, Grandstream Proveedores de servicios en la nube: Webex, Zoom
SIP	Funciones de SIP admitidas: Servidor SIP secundario, IPv6, SRTP, SIPs, SIP TLS, DTMF (RFC2976 y RFC2833), NAT (ICE, STUN, TURN) RFC 3261: INVITE, CANCEL, BYE, REGISTER, OPTIONS, INFO DTMF (RFC 4733/RFC 2833)

Condiciones de evento	Audio: reproducción de clip de audio, resultado de la prueba del altavoz Llamada: estado, cambio de estado Estado del dispositivo: Dirección IP bloqueada/eliminada, nueva dirección IP, pérdida de red, sistema preparado, secuencia en directo activa Almacenamiento en el extremo: grabación en curso, alteración del almacenamiento, problemas de estado de almacenamiento detectados E/S: entrada digital, activación manual, entrada virtual MQTT: sin estado Programado y recurrente: programador
Acciones de eventos	Audio: ejecutar comprobación automática del altavoz Clips de audio: reproducir, detener, E/S: alternar E/S una vez, alternar E/S mientras la regla esté activa LED: LED de estado de flash, LED de estado de flash mientras la regla esté activa Luz y sirena: ejecutar perfil de luz, ejecutar perfil de luz mientras la regla esté activa, detener actividades MQTT: publicar Notificación: HTTP, HTTPS, TCP y correo electrónico Grabaciones: grabar audio, grabar audio mientras la regla esté activa Seguridad: borrar configuración Trampas de SNMP: enviar, enviar mientras la regla esté activa
Ayudas de instalación integradas	Verificación e identificación del tono de prueba
Supervisión funcional	Auto Speaker Test (verificación a través del micrófono integrado)

Homologaciones

EMC	EN 55024, EN 55035, EN 55032 Clase B, EN 61000-6-1, EN 61000-6-2, EN 61000-6-3, EN 61000-6-4 Australia/Nueva Zelanda: CISPR 24, CISPR 35, CISPR 32 Clase B RCM AS/NZS CISPR 32 Clase B Canadá: ICES-3(B)/NMB-3(B) Japón: VCCI Clase B Corea: KC KN35, KC KN32 Clase B EE. UU.: FCC Parte 15 Subparte B Clase B
Seguridad	CAN/CSA C22.2 No. 62368-1, CAN/CSA-C22.2 No. 60950-22, IEC/EN 62368-1, KC-Mark, UL 62368-1, UL 60950-22
Ambiental	UL2043 (clasificación de falso techo), IEC 60068-2-1, IEC 60068-2-2, IEC 60068-2-6, IEC 60068-2-14, IEC 60068-2-27, IEC 60068-2-78, IEC/EN 60529 IP44
Ciberseguridad	ETSI EN 303 645

Red

Protocolos de red	IPv4/v6 ^a , HTTP, HTTPS, SSL/TLS, QoS Layer 3 DiffServ, FTP, SFTP, CIFS/SMB, SMTP, Bonjour, UPnP™, SNMP v1/v2c/v3 (MIB-II), DNS, DynDNS, NTP, RTSP, RTP, TCP, UDP, IGMPv1/v2/v3, RTCP, ICMP, DHCP, ARP, SOCKS, SSH, NTCIP, SIP
--------------------------	-------------------------------------------------------------------------------------------------------------------------------------------------------------------------------------------------------------------------------------------

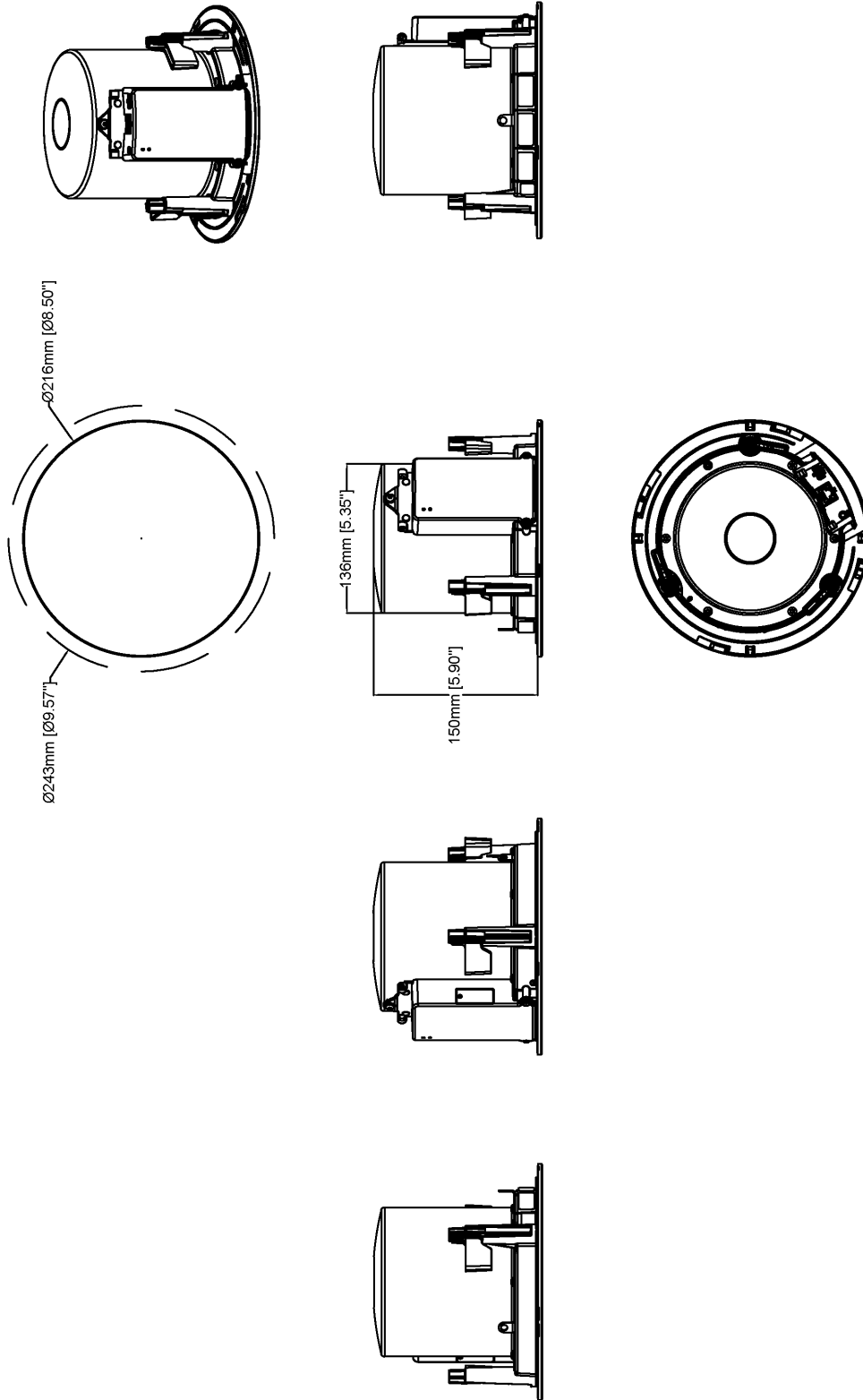
Ciberseguridad

Seguridad perimetral	Software: sistema operativo firmado, protección contra retrasos de fuerza bruta, autenticación Digest y flujo de código de autorización OpenID OAuth 2.0 RFC6749 para gestión centralizada de cuentas ADFS, protección mediante contraseña, cifrado de tarjeta SD AES-XTS-Plain64 de 256 bits Hardware: Plataforma de ciberseguridad Axis Edge Vault Elemento seguro (CC EAL 6+), ID de dispositivo Axis, almacén de claves seguro, arranque seguro
Seguridad de red	IEEE 802.1X (EAP-TLS, PEAP-MSCHAPv2), IEEE 802.1AR, HTTPS/HSTS, TLS v1.2/v1.3, Network Time Security (NTS), X.509 Certificado PKI, firewall basado en host
Documentación	Guía de seguridad de sistemas de AXIS OS Política de gestión de vulnerabilidades de Axis Modelo de desarrollo de la seguridad de Axis Lista de materiales del software AXIS OS (SBOM) Para descargar documentos, vaya a axis.com/support/cybersecurity/resources Para obtener más información sobre el servicio de asistencia para ciberseguridad de Axis, ir a axis.com/cybersecurity .

Sistema en chip (SoC)	
Modelo	NXP i.MX 6SoloX
Memoria	512 MB de RAM, 512 MB de memoria flash
General	
Carcasa	IP44 (IP40 sobre el techo) Bafle: plástico Cubierta superior: plástico Malla: placa de acero con tratamiento de superficie Color de la malla: Blanco NCS S 1002-B Se puede pintar. Para consultar las instrucciones de repintado y cómo este afecta a la garantía, póngase en contacto con su socio de Axis. Método de montaje de altavoz: abrazadera de plástico
Alimentación	Alimentación a través de Ethernet (PoE), IEEE 802.3af Tipo 1 Clase 3 (máx. 12,95 W)
Conectores	RJ45 10BASE-T/100BASE-TX PoE. E/S: Bloque de terminales de 4 pines de 2,5 mm para 2 E/S configurables supervisadas
Indicadores LED	LED de estado, LED delantero
Almacenamiento	Compatibilidad con tarjetas microSD/microSDHC/microSDXC. Máx. tamaño 1 TB Para conocer las recomendaciones sobre tarjetas SD, consulte www.axis.com
Fiabilidad	Diseñado para un funcionamiento ininterrumpido.
Condiciones de funcionamiento	Temperatura: De -30 °C a 50 °C Humedad: humedad relativa del 10 al 100 % (con condensación)
Condiciones de almacenamiento	Temperatura: de -40 °C a 65 °C Humedad relativa: 5-95 % (sin condensación)
Dimensiones	Alto: 150 mm Ø 215 mm Grosor del techo: para el montaje: 0-60 mm Dimensión del orificio para fijación: Ø 194 mm ± 2 mm (7,6 pulgadas ± 0,08 pulgadas)
Peso	2000 g

Contenido de la caja	Altavoz, guía de instalación, clave de autenticación del propietario, cubierta de malla, terminal de bloque
Accesorios opcionales	AXIS TC1603 Tile Bridge (para instalación en falsos techos), AXIS TC1602 Conduit Adapter, AXIS TC1702 Back Cover, AXIS Safety Wire 3M Para obtener información sobre otros accesorios, consulte axis.com .
Idiomas	Alemán, chino (simplificado), chino (tradicional), coreano, español, finés, francés, holandés, inglés, italiano, japonés, polaco, portugués, ruso, sueco, tailandés, turco, vietnamita
Garantía	Garantía de 5 años; consulte axis.com/warranty
Referencias	Disponible en axis.com/products/axis-c1211-e#part-numbers
Herramientas	
Diseño	AXIS Site Designer Disponibles en axis.com
Instalación	AXIS Device Manager, selector de productos, selector de accesorios Disponibles en axis.com
Sostenibilidad	
Control de sustancias	Sin PVC de conformidad con la norma JEDEC/ECA, JS709 RoHS de conformidad con la directiva europea RoHS 2011/65/UE y EN 63000:2018 REACH de conformidad con (CE) no 1907/2006. Para SCIP UUID, consulte axis.com/partner .
Materiales	Contenido de plástico renovable a base de carbono: 63 % (reciclado): 0 %, (bio): 63 %, captura de carbono basada en: 0% Se ha evaluado para encontrar minerales en conflicto de acuerdo con las directrices de la OCDE Para obtener más información sobre la sostenibilidad en Axis, vaya a axis.com/about-axis/sustainability
Responsabilidad medioambiental	axis.com/environmental-responsibility Axis Communications es firmante del Acuerdo Mundial de las Naciones Unidas, lea más en unglobalcompact.org

a. Sincronización de audio solo con IPv4.



AXIS C1211-E Network Ceiling Speaker

www.axis.com

Revision	v.01	Revision date	2022-09-21
Paper size	A4	Release date	2022-09-21
Created by	MIF	Scale	1:5

© 2019 Axis Communications