

## AXIS D2210-VE Radar

### 연중무휴 24시간 영역 및 트래픽 모니터링용 60GHz 레이더

이 네트워크 기반 장치는 고급 레이더 기술을 사용해 다양한 날씨와 조명 조건에서 사람과 차량을 정확하게 감지, 분류 및 추적합니다. 도로 모니터링 프로파일을 활성화하면 최대 200km/h(125mph)의 속도까지 모니터링할 수 있습니다. 또한 통합된 동적 LED 스트립을 사용해 제지, 경고 또는 통지를 할 수 있습니다. 또는 보다 눈에 잘 띄지 않는 모니터링을 위해 끌 수도 있습니다. 여기에 더해 PoE 출력을 사용하면 추가 케이블 연결 없이 추가 장치에 전원을 공급할 수 있습니다. 예를 들어 AXIS D2210-VE를 기존 카메라 설치에 추가할 수 있습니다. 또는 혼 스피커를 연결해 원격으로 사람에게 말을 하거나 사전 녹음된 메시지를 재생해 원치 않는 활동을 제지할 수 있습니다.

- > 95° 범위에서 물체를 감지, 분류, 추적합니다.
- > 영역 및 도로 모니터링 프로파일 사용 가능
- > 최대 200km/h(125mph)의 차량 속도 모니터링
- > PoE 출력 및 엣지 투 엣지로 쉽게 연결
- > LED 스트립이 통합된 컴팩트한 디자인



## AXIS D2210-VE Radar

### 레이더

프로파일  
지역 모니터링  
도로 모니터링

센서  
FMCW(Frequency Modulated Continuous Wave)

객체 데이터  
물체 유형(분류: 사람, 차량, 알 수 없음), 범위, 방향,  
속도

주파수  
영역 모니터링 프로파일 채널 1: 61.25-61.48GHz  
영역 모니터링 프로파일 채널 2: 61.02-61.25 GHz  
도로 모니터링 프로파일 채널 2: 61.25-61.43 GHz  
도로 모니터링 프로파일 채널 2: 61.05-61.23 GHz

RF 전송 출력  
<100mW(EIRP)  
라이선스가 필요 없습니다. 인체에 무해한 전파.

권장 마운팅 높이  
3.5~12m(11~39ft)<sup>1</sup>

권장 마운팅 틸트  
15°<sup>2</sup>

감지 범위  
영역 모니터링 프로파일: 사람 감지 시 5~60m  
(16~200ft)<sup>3</sup>  
차량 감지 시 5~90m(16~300ft)<sup>3</sup>  
도로 모니터링 프로파일: 최대 150m까지 차량 감  
지<sup>4</sup>

시선 속도  
지역 모니터링 프로파일: 최대 55km/h(34mph)  
도로 모니터링 프로파일: 최대 200km/h(125mph)

감지 영역  
수평: 95°

속도 정확도  
+/- 2km/h(1.25mph)

거리 정확도  
영역 모니터링 프로파일: 0.5m(1.6피트)  
도로 모니터링 프로파일: 0.8m(2.6ft)

각도 정확도  
1°

공간 구별  
3m<sup>5</sup>

데이터 새로 고침 속도  
10Hz

커버리지  
영역 모니터링 프로파일: 사람의 경우 2,700m<sup>2</sup>  
(29,000sq ft)  
차량의 경우 6,100m<sup>2</sup>(65,600sq ft)

공존 구역  
주파수 대역: 61GHz  
반경: 350m(1,148ft)  
권장 레이더 수: 최대 8개

레이더 제어  
다중 감지 영역, 선이 하나 또는 두 개가 있는 선 넘  
기 디텍션 및 빠른 객체, 객체 속도, 객체 유형, 구성  
가능한 트리거 기간에 대한 필터가 있는 제외 영  
역.  
레이더 전송 켜기/끄기, 그리드 불투명도, 구역 불  
투명도, 색상 구성표, 트레일 수명, 감지 감도, 흔들  
리는 물체 필터, 작은 물체 필터, 주파수 채널, 맵 크  
기 조정/팬/확대/축소 옵션을 통한 참조 맵 보정

### 시스템 온 칩(SoC)

모델  
ARTPEC-8

메모리  
1048MB RAM, 8192MB Flash

- 장착 높이는 감지 범위에 영향을 미칩니다. 자세한 내용은 [axis.com](#)의 사용자 설명서를 참조하십시오.
- 해당 레이더는 0~30°로 기울일 수 있습니다. 새시 뒷부분이 수평이 되면 이 레이더는 15°로 기울어집니다. 마운팅 틸트는 감지 범  
위에 영향을 미칩니다. 자세한 내용은 [axis.com](#)의 사용자 설명서를 참조하십시오.
- 5m 장착 높이에서 측정, 15° 기울기. 자세한 내용은 [axis.com](#)에서 사용자 설명서를 참조하십시오.
- 7m 장착 높이에서 측정, 15° 기울기. 레이더의 장착 높이, 기울기 및 배치는 감지 범위에 영향을 미칩니다. 레이더의 권장 배치 위  
치는 움직이는 차량의 앞이나 뒤입니다. 자세한 내용은 [axis.com](#)의 사용자 설명서를 참조하십시오.
- 움직이는 객체 사이의 최소 거리.

컴퓨팅 기능  
딥 러닝 처리 장치(DLPU)

## 비디오

### 비디오 압축

H.264(MPEG-4 Part 10/AVC) 베이스라인, 메인 및 하이 프로파일  
H.265(MPEG-H Part 2/HEVC) 메인 프로파일  
Motion JPEG

### 해상도

1920x1080~640x360

### 프레임 레이트

모든 해상도에서 최대 10fps

### 비디오 스트리밍

최대 20개의 고유하고 구성 가능한 비디오 스트림

구성 가능한 프레임 레이트 및 대역폭  
VBR/ABR/MBR H.264/H.265  
비디오 스트리밍 인디케이터

### 이미지 설정

압축, 회전: 0°, 90°, 180°, 270°, 동적 텍스트 및 이미지 오버레이

## 오디오

### 오디오 기능

스피커 페어링

### 오디오 출력

스피커 페어링을 통한 출력

## 네트워크

### 네트워크 프로토콜

IPv4, IPv6 USGv6, ICMPv4/ICMPv6, HTTP, HTTPS<sup>7</sup>, HTTP/2, TLS<sup>7</sup>, QoS Layer 3 DiffServ, FTP, SFTP, CIFS/SMB, SMTP, mDNS(Bonjour), UPnP®, SNMP v1/v2c/v3(MIB-II), DNS/DNSv6, DDNS, NTP, NTS, RTSP, RTP, SRTP/RTSPS, TCP, UDP, IGMPv1/v2/v3, RTCP, ICMP, DHCPv4/v6, ARP, SSH, LLDP, CDP, MQTT v3.1.1, Secure syslog(RFC 3164/5424, UDP/TCP/TLS), Link-Local 주소(ZeroConf), IEEE 802.1x(EAP-TLS), IEEE 802.1AR

## 시스템 통합

### 애플리케이션 프로그래밍 인터페이스 (Application Programming Interface)

소프트웨어 통합용 공개 API(VAPIX®, 메타데이터 및 AXIS Camera Application Platform(ACAP) 포함), 사양은 [axis.com/developer-community](http://axis.com/developer-community) 참조  
One-Click Cloud Connection  
ONVIF® Profile G, ONVIF® Profile M, ONVIF® Profile S 및 ONVIF® Profile T, 사양은 [onvif.org](http://onvif.org)를 참조하십시오.

### 영상 관리 시스템

AXIS Camera Station 및 Axis 애플리케이션 개발 파트너의 비디오 매니지먼트 소프트웨어와 호환 ([axis.com/vms](http://axis.com/vms)에서 이용 가능)

### 온스크린 제어

미디어 클립 재생

### 에지 투 에지

스피커 페어링  
카메라 페어링

### 이벤트 조건

응용 분야

장치 상태: 작동 온도 초과/미만/이내, IP 주소 차단됨, IP 주소 제거됨, 라이브 스트림 활성화, 네트워크 끊김, 새 IP 주소, 시스템 준비, 레이더 데이터 오류, 간섭, 데이터 없음, 탬퍼링

엣지 스토리지: 녹화 진행 중, 저장 중단, 스토리지 상태 문제 감지

I/O: 디지털 입력, 디지털 출력, 수동 트리거, 가상 입력

MQTT: 무상태

레이더 모션 디텍션

예약 및 반복: 스케줄

### 이벤트 액션

I/O: 한 번 I/O 토글, 룰이 활성화 상태인 동안 I/O 토글

MQTT: 발행

알림: HTTP, HTTPS, TCP 및 이메일

오버레이 텍스트

레이더: 동적 LED 스트립, 레이더 오토트래킹, 레이더 감지

녹화: SD 카드 및 네트워크 공유

SNMP 트랩: 전송, 룰이 활성화 상태인 동안 전송

상태 LED: 감박임, 룰이 활성화된 동안 감박임

이미지 또는 비디오 클립 업로드: FTP, SFTP, HTTP, HTTPS, 네트워크 공유 및 이메일

6. 최적화된 사용자 환경, 네트워크 대역폭 및 스토리지 활용도를 위해 채널당 고유한 비디오 스트림을 최대 3개까지 권장합니다. 고유한 비디오 스트림은 내장된 스트림 재사용 기능을 통해 멀티캐스트 또는 유니캐스트 전송 방법으로 네트워크의 많은 비디오 클라이언트에 제공될 수 있습니다.

7. 본 제품에는 *OpenSSL Toolkit*에서 사용하기 위해 *OpenSSL Project*에서 개발한 소프트웨어([openssl.org](http://openssl.org))와 *Eric Young*([ey@cryptsoft.com](mailto:ey@cryptsoft.com))이 작성한 암호화 소프트웨어가 포함되어 있습니다.

데이터 스트리밍  
상대 위치, GPS 위치<sup>8</sup>, 속도, 방향 및 객체 유형이  
포함된 레이더 메타데이터

내장된 설치 보조 도구  
참조 맵 보정, 틸트 각도 센서, GPS 위치

## 분석 애플리케이션

애플리케이션  
**포함**  
AXIS Speed Monitor, Microbus용 AXIS Radar  
Integration  
타사 애플리케이션 설치가 가능한 AXIS Camera  
Application Platform 지원, [axis.com/acap](http://axis.com/acap) 참조

소프트웨어 지원  
AXIS Radar Autotracking for PTZ(신호 방향으로  
이동)  
지원되는 카메라에 대해서는 [axis.com/products/  
axis-radar-autotracking](http://axis.com/products/axis-radar-autotracking) 참조

## 승인

제품 표시  
CSA, UL/cUL, CE

공급망  
TAA 준수

무선  
EN 301489-1, EN 301489-3, EN 305550-2,  
FCC Part 15 Subpart C

EMC  
EN 55035, EN 55032 Class A, EN 50121-4,  
EN 61000-3-3, EN 61000-6-1, EN 61000-6-2  
**호주/뉴질랜드:** RCM AS/NZS CISPR 32 Class A  
**캐나다:** ICES-3(A)/NMB-3(A)  
**미국:** FCC Part 15 Subpart B Class A

안전  
CAN/CSA C22.2 No. 62368-1 ed. 3,  
IEC/EN/UL 62368-1 ed. 3

환경  
IEC 60068-2-1, IEC 60068-2-2, IEC 60068-2-6,  
IEC 60068-2-14, IEC 60068-2-27, IEC 60068-2-78,  
IEC/EN 60529 IP66/IP67, IEC/EN 62262 IK10,  
NEMA 250 Type 4X, NEMA TS 2(2.2.7-2.2.9)

네트워크  
NIST SP500-267

사이버 보안  
ETSI EN 303 645, BSI IT Security Label

## 사이버 보안

에지 보안  
**소프트웨어:** 서명된 OS, 무차별 대입 지연 보호, 다  
이제스트 인증 및 중앙집중식 ADFS 계정 관리를  
위한 OAuth 2.0 RFC6749 OpenID Authorization  
Code Flow, 패스워드 보호  
**하드웨어:** Axis Edge Vault 사이버 보안 플랫폼  
TPM 2.0(CC EAL4+, FIPS 140-2 Level 2), 시스템 운  
칩 보안(TEE), 보안 키 저장소, Secure Boot, 암호화  
된 파일 시스템(AES-XTS-Plain64 256비트)

네트워크 보안  
IEEE 802.1X (EAP-TLS, PEAP-MSCHAPv2)<sup>9</sup>,  
IEEE 802.1AE (MACsec PSK/EAP-TLS), IEEE  
802.1AR, HTTPS/HSTS<sup>9</sup>, TLS v1.2/v1.3<sup>9</sup>, 네트워크  
시간 보안(NTS), X.509 인증서 PKI, 호스트 기반 방  
화벽

문서 작업  
*AXIS OS 보안 강화 가이드*  
*Axis 취약점 관리 정책*  
*Axis 보안 개발 모델*  
AXIS OS Software Bill of Material(SBOM)  
[axis.com/support/cybersecurity/resources](http://axis.com/support/cybersecurity/resources)로 이  
동하여 문서를 다운로드하십시오.  
Axis 사이버 보안 지원에 대해 자세히 알아보려면  
[axis.com/cybersecurity](http://axis.com/cybersecurity) 참조

## 일반사항

케이스  
IP66/IP67-, NEMA 4X 및 IK10 등급  
알루미늄 케이스  
색상: white NCS S 1002-B  
재도색 지침은 제품 지원 페이지로 이동하십시오.  
보증에 미치는 영향에 대한 정보를 보려면 [axis.  
com/warranty-implication-when-repainting](http://axis.com/warranty-implication-when-repainting)을 참  
조하십시오.

8. 레이더의 GPS 위치를 직접 입력하여 데이터 스트림에서 객체의 GPS 위치를 가져옵니다.

9. 본 제품에는 *OpenSSL Toolkit*에서 사용하기 위해 *OpenSSL Project*에서 개발한 소프트웨어([openssl.org](http://openssl.org))와 *Eric Young*([ey@cryptsoft.com](mailto:ey@cryptsoft.com))이 작성한 암호화 소프트웨어가 포함되어 있습니다.

## 전원

Power over Ethernet (PoE) IEEE 802.3at, Type 2 Class 4

일반 5.88W, 최대 8W

**PoE 출력:** Power over Ethernet (PoE) IEEE 802.3bt, Type 3 Class 6, max 38 W. 레이더는 두 번째 장치로 Power over Ethernet (PoE) IEEE 802.3at, Type 2 Class 4 (30 W)를 제공합니다  
10~28V DC, 일반 5W, 최대 6.44W

## 커넥터

네트워크: 차폐식 RJ45 10BASE-T/100BASE-TX/1000BASE-T PoE

네트워크: 외부 PoE 장치에 전원을 공급하는 RJ45 1000BASE-T PoE 출력

I/O: 1개의 관리된 알람 입력 및 1개의 출력용 단자대(12V DC 출력, 최대 부하 50mA)

전원: DC 입력, 단자대

## 다이내믹 LED

RGB(빨간색, 녹색, 파란색) LED 및 사전 정의된 조명 패턴을 갖춘 동적 LED 스트립

최대 60m(197ft)의 주간 가시거리<sup>10</sup>

## 저장

microSD/microSDHC/microSDXC 카드 지원  
SD 카드 암호화 지원(AES-XTS-Plain64 256비트)  
NAS(Network Attached Storage)에 녹화  
SD 카드 및 NAS 권장 사항에 대해서는 [axis.com](http://axis.com) 참조

## 작동 조건

-40°C~60°C(-40°F~140°F)

습도 10 ~ 100% RH(응축)

풍속(지속): 75m/s(168mph)<sup>11</sup>

## 스토리지 조건

-40°C ~ 65°C(-40°F ~ 149°F)

습도 5 ~ 95% RH(비응축)

## 치수

전체 제품 치수는 이 데이터시트의 치수 도면을 참조하십시오.

EPA(유효 투영 면적): 0.023m<sup>2</sup>(0.25ft<sup>2</sup>)

## 중량

1250g(2.8lb)

## 박스 내용물

레이더, AXIS TQ1003-E Wall Mount, 설치 가이드, TORX® T20 드라이버, TORX® T30 비트, 단자대 커넥터, 커넥터 가드, 케이블 개스킷, 소유자 인증 키

## 옵션 액세서리

AXIS T8415 Wireless Installation Tool

AXIS Surveillance Cards

기타 액세서리는 [axis.com/products/axis-d2210-ve-radar#accessories](http://axis.com/products/axis-d2210-ve-radar#accessories) 제품 페이지를 참조하십시오.

## 시스템 도구

AXIS Site Designer, AXIS Device Manager, 제품 선택기, 액세서리 선택기  
[axis.com](http://axis.com)에서 이용 가능

## 언어

영어, 독일어, 프랑스어, 스페인어, 이탈리아어, 러시아어, 중국어(간체), 일본어, 한국어, 포르투갈어, 폴란드어, 중국어(번체)

## 보증

5년 보증에 대해서는 [axis.com/warranty](http://axis.com/warranty)를 참조하십시오.

## 부품 번호

[axis.com/products/axis-d2210-ve-radar#part-numbers](http://axis.com/products/axis-d2210-ve-radar#part-numbers)에서 사용 가능

## 지속 가능성

### 물질 관리

JEDEC/ECA Standard JS709에 따른 PVC 불포함, BFR/CFR 불포함

EU RoHS 지침 2011/65/EU, 2015/863 및 표준 EN IEC 63000:2018에 따른 RoHS

(EC) No 1907/2006에 따른 REACH. SCIP UUID는 [echa.europa.eu](http://echa.europa.eu)를 참조하십시오.

### 소재

재생 가능한 탄소 기반 플라스틱 함유: 20%(재활용)

OECD 가이드라인에 따른 분쟁 광물 선별

Axis의 지속 가능성에 대해 자세히 알아보려면

[axis.com/about-axis/sustainability](http://axis.com/about-axis/sustainability) 참조

### 환경에 대한 책임

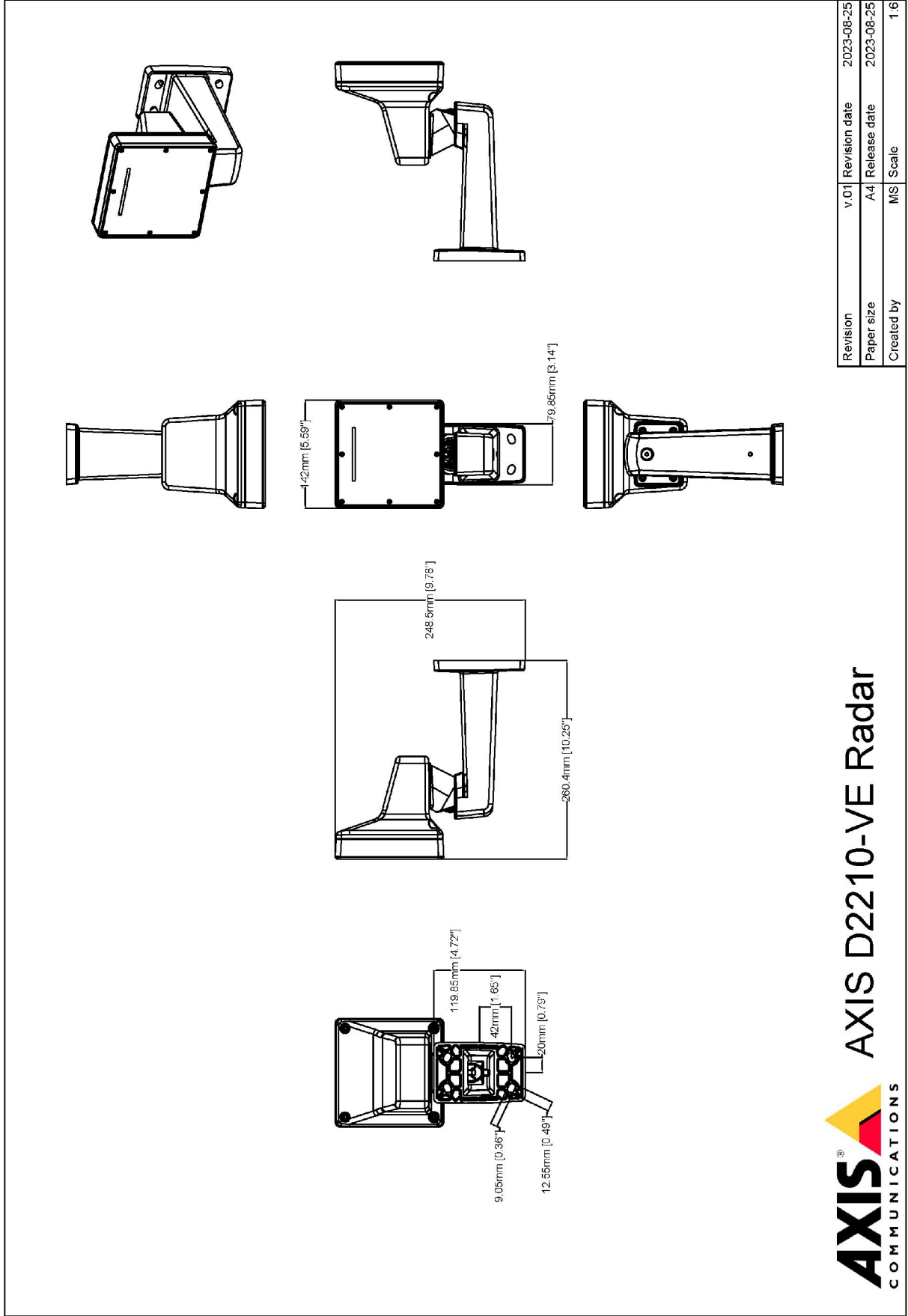
[axis.com/environmental-responsibility](http://axis.com/environmental-responsibility)

Axis Communications는 UN Global Compact의 서명자입니다. [unglobalcompact.org](http://unglobalcompact.org)에서 자세한 내용을 참조하십시오.

10. 직사광선 아래에서. 빛이 적은 환경에서는 범위가 증가합니다.

11. 항력 계산에는 EPA(유효 투영 면적)를 사용하십시오.

# 치수도



Revision	v.01	Revision date	2023-08-25
Paper size	A4	Release date	2023-08-25
Created by	MS	Scale	1:6

## 중점 기능

### 레이더 프로파일

**영역 모니터링**은 감시 사용 사례에서 사용되는 레이더용 감지 프로파일입니다. 최대 55km/h(34mph)로 움직이는 객체에 가장 적합합니다. 객체가 사람인지, 차량인지 또는 알 수 없는 물체인지 감지합니다.

**도로 모니터링**은 교통 사용 사례에서 사용되는 레이더용 감지 프로파일입니다. 도심 지역, 폐쇄 구역, 교외 도로에서 최대 200km/h(125mph)로 움직이는 차량 추적에 적합합니다. 사람이나 다른 유형의 물체를 감지하는 데 이 모드를 사용해서는 안 됩니다. 고속에서의 감지 기능은 사용 중인 Axis 레이더 제품에 따라 달라집니다.

### 동적 LED 스트립

동적 LED 스트립은 일부 Axis 레이더의 기능입니다. RGB(빨간색, 녹색, 파란색) LED와 사전 정의된 조명 패턴으로 방지, 경고 또는 알림에 사용할 수 있습니다.

### 엣지 투 엣지

엣지 투 엣지 기술은 IP 장치들이 서로 직접 통신하도록 해주는 방법입니다. 이 기술은 예를 들어, Axis 카메라와 Axis 오디오 또는 레이더 제품들 간의 스마트 페어링 기능을 제공합니다.

### Axis Edge Vault

Axis Edge Vault는 Axis 장치를 보호하는 하드웨어 기반 사이버 보안 플랫폼입니다. 모든 보안 작업이 의존하는 토대를 형성하고 장치의 ID를 보호하고 무결성을 보호하며 민감한 정보를 무단 액세스로부터 보호하는 기능을 제공합니다. 예를 들어 **보안 부트**는 물리적 공급망 탬퍼링을 방지하는 **서명된 OS**로만 장치를 부팅할 수 있습니다. Signed OS를 사용하면, 장치는 설치를 수락하기 전에 새 장치 소프트웨어를 검증할 수도 있습니다. 또한 **보안 키 저장소**는 보안 위반 시 악의적인 추출로부터 보안 통신(IEEE 802.1X, HTTPS, Axis 장치 ID, 접근 제어 키 등)에 사용되는 암호화 정보를 보호하기 위한 중요한 빌딩 블록입니다. 보안 키 저장소 및 보안 연결은 Common Criteria 및/또는 FIPS 140 인증 하드웨어 기반의 암호화 컴퓨팅 모듈을 통해 제공됩니다.

Axis Edge Vault에 대해 자세히 알아보려면 [axis.com/solutions/edge-vault](https://www.axis.com/solutions/edge-vault)를 참조하십시오.

자세한 내용은 [axis.com/glossary](https://www.axis.com/glossary)를 참조하십시오.