

## AXIS C1210-E Network Ceiling Speaker

### Instalación discreta en techos: grande

El AXIS C1210-E es un sistema de altavoz todo en uno que hace que los anuncios de voz y la música de fondo sean inteligentes y fáciles. Se conecta a la red estándar utilizando un solo cable tanto para la alimentación (PoE) como para la conectividad. AXIS C1210-E ofrece una instalación flexible y discreta empotrada en el techo, ideal para interiores, pero también se puede utilizar en zonas exteriores protegidas, por ejemplo, bajo los aleros. Además, tiene una caja posterior que satisface los requisitos de los techos falsos. Se integra fácilmente con otro software de gestión de vídeo (VMS), telefonía VoIP, analítica y mucho más. Contiene un procesador de señal digital preconfigurado (DSP) y genera siempre una voz muy clara. Incluye un micrófono integrado que permite realizar pruebas de estado remotas y la conversación de audio de 2 vías. Además, el software de gestión de audio integrado permite gestionar los usuario, el contenido, las zonas y la programación.

- > **Sistema de altavoz integral**
- > **Conexión a la red estándar**
- > **Fácil instalación con un solo cable de red (PoE)**
- > **Ampliable y fácil de integrar**
- > **Pruebas remotas de estado del sistema**



# AXIS C1210-E Network Ceiling Speaker

## Hardware de audio

### Carcasa

Altavoz de cono dinámico coaxial de 6,5 pulgadas en carcasa sellada

### Nivel de presión de sonido máximo

96 dB

### Respuesta de frecuencia

40 Hz - 20 kHz

### Patrón de cobertura

130° coaxial

### Entrada/salida de audio

Micrófono integrado (puede desactivarse)  
Micrófono externo, entrada de línea

### Especificación del micrófono integrado

50 Hz - 20 kHz

### Descripción del amplificador

Amplificador 7 W Clase D integrado

### Procesamiento de señales digitales

Integrado y preconfigurado

## Gestión del audio

### AXIS Audio Manager Edge

Integrado:

- Gestión de zonas que permite dividir hasta 200 altavoces en 20 zonas.
- Gestión de contenido de música y de anuncios en directo o pregrabados.
- Programación para decidir cuándo y dónde reproducir contenido.
- Priorización del contenido para garantizar que los mensajes urgentes interrumpan el contenido programado.
- Supervisión del estado que hace posible la detección remota de errores del sistema.
- Gestión de usuarios para controlar quién tiene acceso a funciones determinadas.

Para más detalles, consulte la hoja de datos de [axis.com/products/axis-audio-manager-edge/support](https://axis.com/products/axis-audio-manager-edge/support)

### AXIS Audio Manager Pro

Para sistemas grandes y avanzados. Se vende por separado.

Para especificaciones, consulte la hoja de datos de [axis.com/products/axis-audio-manager-pro/support](https://axis.com/products/axis-audio-manager-pro/support)

### AXIS Audio Manager Center

AXIS Audio Manager Center es un servicio en la nube que ofrece acceso remoto y gestión de sistemas multisitio.

Para especificaciones, consulte la hoja de datos en [axis.com/products/axis-audio-manager-center/support](https://axis.com/products/axis-audio-manager-center/support)

## Software de audio

### Transmisión de audio

Unidireccional/bidireccional con cancelación de eco full-dúplex opcional. Mono.

### Codificación de audio

AAC LC 8/16/32/48 kHz, G.711 PCM 8 kHz, G.726 ADPCM 8 kHz, Axis  $\mu$ -law 16 kHz, WAV, MP3 en mono/estéreo de 64 kbps a 320 kbps.

Velocidad de bits variable y constante.

Frecuencia de muestreo de 8 kHz a 48 kHz.

## Integración del sistema

### Interfaz de programación de aplicaciones

API abierta para la integración de software, incluidos VAPIX®, conexión a la nube con un solo clic, AXIS Camera Application Platform (ACAP).

### Sistemas de gestión de vídeo

Compatible con AXIS Camera Station Edge, AXIS Camera Station Pro, AXIS Camera Station 5 y software de gestión de vídeo de socios de Axis disponible en [axis.com/vms](https://axis.com/vms).

### Comunicación general

Singlewire InformaCast®, Intrado Revolution, Lynx, Alertus

### Comunicaciones unificadas

Compatibilidad verificada:

Cientes SIP: 2N, Yealink, Cisco, Linnphone, Grandstream

Servidores PBX/SIP: Cisco Call Manager, Cisco

BroadWorks, Avaya, Asterix, Grandstream

Proveedores de servicios en la nube: Webex, Zoom

## SIP

**Funciones de SIP admitidas:** Servidor SIP secundario, IPv6, SRTP, SIPS, SIP TLS, DTMF (RFC2976 y RFC2833), NAT (ICE, STUN, TURN)  
**RFC 3261:** INVITE, CANCEL, BYE, REGISTER, OPTIONS, INFO  
**DTMF (RFC 4733/RFC 2833)**

---

## Condiciones de evento

**Audio:** reproducción de clip de audio, resultado de la prueba del altavoz  
**Llamada:** estado, cambio de estado  
**Estado del dispositivo:** Dirección IP bloqueada/eliminada, nueva dirección IP, pérdida de red, sistema preparado, secuencia en directo activa  
**Almacenamiento local:** grabación en curso, alteración del almacenamiento, problemas de estado de almacenamiento detectados  
**E/S:** entrada digital, disparador manual, entrada virtual  
**MQTT:** sin estado  
**Programados y recurrentes:** programador

---

## Acciones de eventos

**Audio:** ejecutar comprobación automática del altavoz  
**Clips de audio:** reproducir, detener,  
**E/S:** alternar E/S una vez, alternar E/S mientras la regla esté activa  
**LED:** LED de estado de flash, LED de estado de flash mientras la regla esté activa  
**Luz y sirena:** ejecutar perfil de luz, ejecutar perfil de luz mientras la regla esté activa, detener actividades  
**MQTT:** publicar  
**Notificación:** HTTP, HTTPS, TCP y correo electrónico  
**Grabaciones:** grabar audio, grabar audio mientras la regla esté activa  
**Seguridad:** borrar la configuración  
**Trampas SNMP:** enviar, enviar mientras la regla esté activa

---

## Ayudas de instalación integradas

Verificación e identificación del tono de prueba

---

## Supervisión funcional

Auto Speaker Test (verificación a través del micrófono incorporado)

## Homologaciones

### EMC

EN 55024, EN 55035, EN 55032 Clase A, EN 61000-6-1, EN 61000-6-2, EN 61000-6-3, EN 61000-6-4  
**Australia/Nueva Zelanda:** CISPR 24, CISPR 35, CISPR 32 Clase A, RCM AS/NZS CISPR 32 Clase A  
**Canadá:** ICES-3(A)/NMB-3(A)  
**Japón:** VCCI Clase A  
**Corea:** KC KN35, KC KN32 Clase A  
**EE. UU.:** FCC Parte 15 Subparte B Clase A

---

### Seguridad

CAN/CSA C22.2 No. 62368-1,  
CAN/CSA-C22.2 No. 60950-22, IEC/EN 62368-1,  
KC-Mark, UL 62368-1, UL 60950-22

---

### Entorno

UL2043 (clasificación de falso techo), IEC 60068-2-1, IEC 60068-2-2, IEC 60068-2-6, IEC 60068-2-14, IEC 60068-2-27, IEC 60068-2-78, IEC/EN 60529 IP44

---

### Ciberseguridad

ETSI EN 303 645, etiqueta de seguridad de TI de BSI

---

## Red

### Protocolos de red

IPv4/v6<sup>1</sup>, HTTP, HTTPS<sup>2</sup>, SSL/TLS<sup>2</sup>, QoS Layer 3 DiffServ, FTP, SFTP, CIFS/SMB, SMTP, Bonjour, UPnP™, SNMP v1/v2c/v3 (MIB-II), DNS, DynDNS, NTP, RTSP, RTP, TCP, UDP, IGMPv1/v2/v3, RTCP, ICMP, DHCP, ARP, SOCKS, SSH, NTCIP, SIP

## Ciberseguridad

### Seguridad perimetral

**Software:** sistema operativo firmado, protección contra retrasos de fuerza bruta, autenticación Digest y flujo de código de autorización OpenID OAuth 2.0 RFC6749 para gestión centralizada de cuentas ADFS, protección mediante contraseña, cifrado de tarjeta SD AES-XTS-Plain64 de 256 bits  
**Hardware:** Plataforma de ciberseguridad Axis Edge Vault  
Elemento seguro (CC EAL 6+), ID de dispositivo Axis, almacén de claves seguro, arranque seguro

---

1. Sincronización de audio solo con IPv4.

2. Este producto incluye software desarrollado por OpenSSL Project para su uso en el kit de herramientas OpenSSL. (openssl.org) y software criptográfico escrito por Eric Young (eay@cryptsoft.com).

## Seguridad de red

IEEE 802.1X (EAP-TLS, PEAP-MSCHAPv2)<sup>3</sup>, IEEE 802.1AR, HTTPS/HSTS<sup>3</sup>, TLS v1.2/v1.3<sup>3</sup>, Network Time Security (NTS), Certificado pki x.509, firewall basado en host

## Documentación

Guía de seguridad de sistemas de AXIS OS  
Política de gestión de vulnerabilidades de Axis  
Axis Security Development Model  
Lista de materiales del software AXIS OS (SBOM)  
Para descargar documentos, vaya a [axis.com/support/cybersecurity/resources](https://www.axis.com/support/cybersecurity/resources)  
Para obtener más información sobre el servicio de asistencia para ciberseguridad de Axis, vaya a [axis.com/cybersecurity](https://www.axis.com/cybersecurity).

## Sistema en chip (SoC)

### Modelo

NXP i.MX 6SoloX

### Flash

512 MB de RAM, 512 MB de memoria flash

## General

### Carcasa

IP44 (IP40 sobre el techo)  
Deflector: plástico  
Cubierta superior: plástico  
Malla: placa de acero con tratamiento de superficie  
Color de la malla: blanco NCS S 1002-B  
Se puede pintar. Para consultar las instrucciones de repintado y cómo afecta a la garantía, póngase en contacto con su socio de Axis.  
Método de montaje del altavoz: abrazadera de plástico

### Alimentación

Alimentación a través de Ethernet (PoE), IEEE 802,3af Tipo 1 Clase 3 (máx. 12,95 W)

### Conectores

RJ45 10BASE-T/100BASE-TX PoE.  
E/S: Bloque de terminales de 4 pines de 2,5 mm para 2 E/S configurables supervisadas

### Indicadores LED

LED de estado, LED delantero

## Almacenamiento

Compatibilidad con tarjetas microSD/microSDHC/microSDXC  
Máx. tamaño 1 TB  
Para conocer las recomendaciones sobre tarjetas SD, consulte [www.axis.com](https://www.axis.com)

## Fiabilidad

Diseñado para un funcionamiento ininterrumpido.

## Condiciones de funcionamiento

Temperatura: De -30 °C a 50 °C (de -22 °F a 122 °F)  
Humedad relativa: Humedad relativa del 10 al 100 % (con condensación)

## Condiciones de almacenamiento

Temperatura: De -40 °C a 65 °C (de -40 °F a 149 °F)  
Humedad relativa: del 5–95 % (sin condensación)

## Dimensiones

Altura: 150 mm (5,9 pulg.), malla frontal Ø 285 mm (11,2 pulg.)  
Grosor del techo: para montaje: 0–60 mm (0–2,4 pulg.)  
Dimensión del orificio para fijación: Ø 261 mm ± 2 mm

## Peso

3100 g

## Contenido de la caja

Altavoz, guía de instalación, clave de autenticación del propietario, cubierta de malla, terminal de bloque

## Accesorios opcionales

AXIS TC1603 Tile Bridge (para instalación en falsos techos), AXIS TC1602 Conduit Adapter, AXIS TC1702 Back Cover, AXIS Safety Wire 3M  
Para obtener más información sobre accesorios, consulte [axis.com](https://www.axis.com)

## Idiomas

Alemán, chino (simplificado), chino (tradicional), coreano, español, finés, francés, holandés, inglés, italiano, japonés, polaco, portugués, ruso, sueco, tailandés, turco, vietnamita

## Garantía

Garantía de 5 años; consulte [axis.com/warranty](https://www.axis.com/warranty)

## Números de pieza

Disponible en [axis.com/products/axis-c1210-e#part-numbers](https://www.axis.com/products/axis-c1210-e#part-numbers)

3. Este producto incluye software desarrollado por OpenSSL Project para su uso en el kit de herramientas OpenSSL. ([openssl.org](https://openssl.org)) y software criptográfico escrito por Eric Young ([eay@cryptsoft.com](mailto:eay@cryptsoft.com)).

## Herramientas

### Diseño

AXIS Site Designer  
Disponibles en [axis.com](https://axis.com)

---

### Instalación

AXIS Device Manager, selector de productos, selector de accesorios  
Disponibles en [axis.com](https://axis.com)

---

## Sostenibilidad

### Control de sustancias

Sin PVC de conformidad con la norma JEDEC/ECA, JS709  
RoHS de conformidad con la directiva europea RoHS 2011/65/UE/ y EN 63000:2018  
REACH de conformidad con (CE) no 1907/2006. Para SCIP UUID, consulte [axis.com/partner](https://axis.com/partner).

---

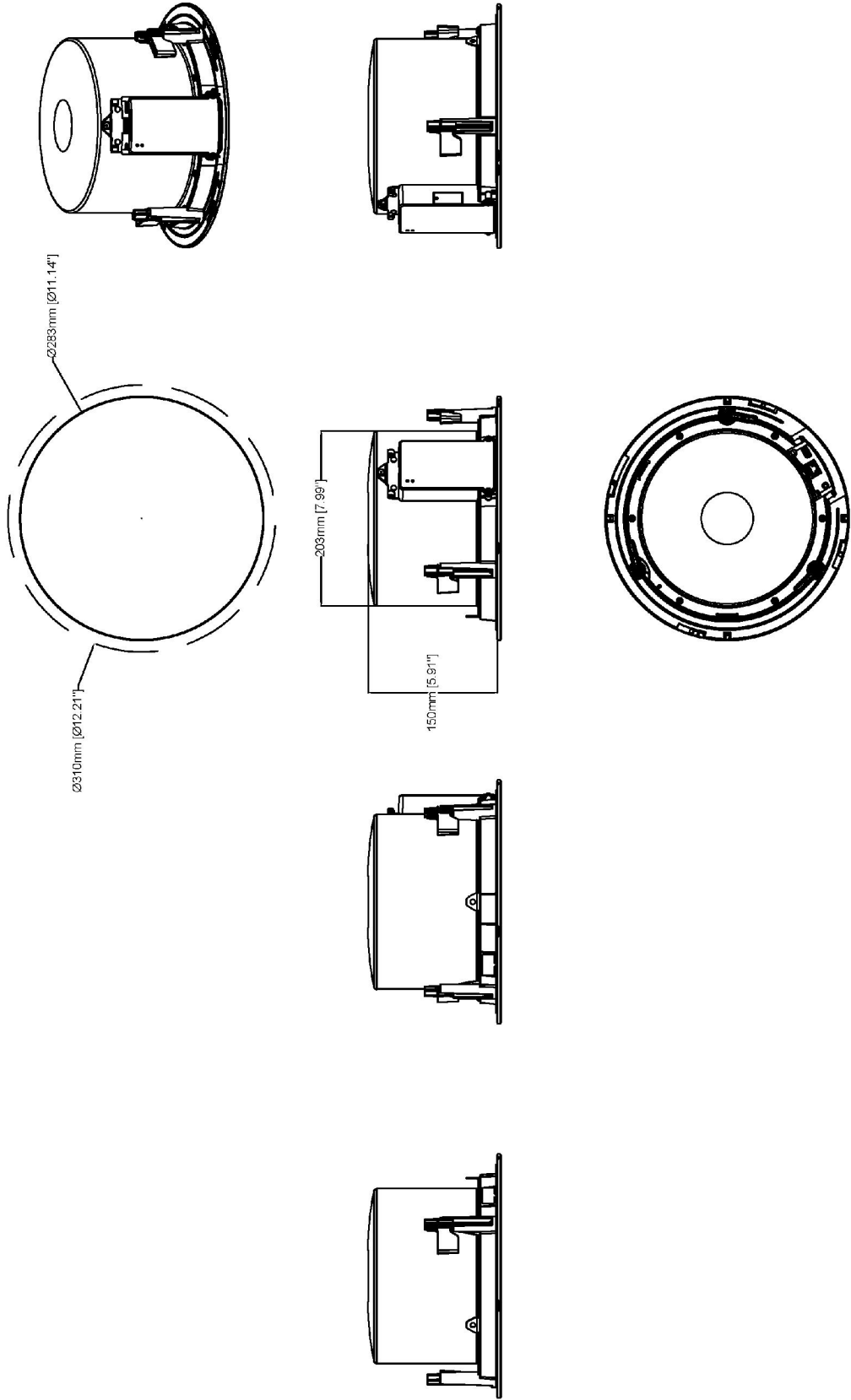
### Materiales

Contenido de plástico renovable a base de carbono: 63 % (reciclado: 0 %, bio: 63 %, basado en captura de carbono: 0 %)  
Análisis de minerales conflictivos conforme a las directrices de la OCDE  
Para obtener más información sobre la sostenibilidad en Axis, vaya a [axis.com/about-axis/sustainability](https://axis.com/about-axis/sustainability)

---

### Responsabilidad medioambiental

[axis.com/environmental-responsibility](https://axis.com/environmental-responsibility)  
Axis Communications es firmante del Acuerdo Mundial de las Naciones Unidas, obtenga más información en [unglobalcompact.org](https://unglobalcompact.org)



Revision	v.01	Revision date	2022-09-21
Paper size	A4	Release date	2022-09-21
Created by	MS	Scale	1:6

**AXIS** COMMUNICATIONS  
**AXIS C1210-E Network Ceiling Speaker**

© 2022 Axis Communications

www.axis.com