

## AXIS P3265-LVE-3 License Plate Verifier Kit

Controllo semplice e a basso costo degli accessi di veicoli

AXIS P3265-LVE-3 comprende una telecamera a cupola ottimizzata da 2 MP e viene fornita con AXIS License Plate Verifier preinstallata. Il kit facile da installare confronta le targhe con l'elenco delle targhe autorizzate/non autorizzate salvato nella telecamera. L'elaborazione e l'archiviazione avvengono nella telecamera, eliminando la necessità di server costosi e riducendo i requisiti di larghezza di banda. Questa telecamera resistente agli atti vandalici comprende il rilevamento urti, quindi può essere usata in tutta sicurezza anche se installata ad altezze inferiori e più accessibili. In più, Axis OptimizedIR assicura le impostazioni di immagine ideali per la lettura delle targhe 24 ore su 24, 7 giorni su 7. Offre inoltre l'integrazione con video management systems (VMS) per requisiti complessi.

- > **AXIS License Plate Verifier preinstallato**
- > **Ottimizzata per il riconoscimento targhe**
- > **Supporto per lista consentiti e bloccati**
- > **Resistente agli atti vandalici e ad agenti atmosferici e discreta**
- > **Supporto integrato per Axis Network Door Controller**



# AXIS License Plate Verifier

Applicazione	
Piattaforma di calcolo	Edge
Licenze	Licenza per AXIS License Plate Verifier inclusa.
Configurazione	Configurazione Web inclusa
Impostazioni	Definire l'area di interesse nella scena. Logica lista consentiti o bloccati. Modalità barriera: apertura a tutti, apertura a consentiti, apertura a tutti tranne che ai bloccati. Larghezza minima: 130 pixel per le targhe a una riga; 70 pixel per le targhe a due righe. Voci del registro eventi FIFO inclusa un'immagine in miniatura della targa. Fino a 1000 voci per archiviazione telecamera. Fino a 100.000 voci per AXIS Surveillance Cards. Tempo di conservazione degli eventi memorizzati configurabile
Raggio di rilevamento	da 2 a 7 m
Velocità veicolo	Fino a 30 km/h

Ora rilevamento Meno di 1 secondo.

## Scenari

Applicazioni tipiche	<b>Controllo degli accessi dei veicoli efficiente</b> Automatizza in modo efficiente le procedure di ingresso e uscita per i veicoli autorizzati presso depositi, centri di servizio, lotti, corsie prioritarie, parcheggi e varie altre ubicazioni. Consente di convalidare le targhe in base agli elenchi di veicoli autorizzati e non autorizzati per un controllo degli accessi efficiente e continuo. Supporta fino a 10.000 targhe in ogni elenco. <b>Aggiunta di più funzionalità</b> Integrazione con i door controller di rete di Axis per aumentare le opzioni e le funzionalità. I door controller di rete Axis, insieme ad AXIS Camera Station Secure Entry, supportano regole di accesso, pianificazioni e registri eventi più avanzati. Compatibile con diversi software di partner, offre diverse opzioni di credenziali e funzionalità su misura per soddisfare esigenze specifiche. <b>Riconoscimento targhe nel traffico a bassa velocità</b> Nel traffico lento, l'applicazione può effettuare il rilevamento e la lettura di targhe nel traffico fino a 30 km/h di velocità su strade d'accesso, in centri città e in zone recintate come campus universitari, porti o aeroporti. Ciò consente ricerche forensi di riconoscimento targhe ed eventi attivati dal riconoscimento targhe in un VMS come AXIS Camera Station.
----------------------	--

## Integrazione di sistemi

Application Programming Interface	API aperte per integrazione software.
Streaming evento	Si integra con il sistema di gestione degli eventi della telecamera per abilitare lo streaming evento sul software di gestione e attività della telecamera come controllo I/O, notifiche ed edge storage.
Dispositivi supportati	Integrazione diretta con i door controller di rete Axis e i moduli relè I/O di rete di Axis A91.
Generale	
Paesi supportati	Per un elenco completo dei paesi supportati, visitare la pagina del dispositivo all'indirizzo <a href="http://axis.com">axis.com</a>
Lingue	Inglese

# AXIS P3265-LVE-3 License Plate Verifier Kit

<b>Telecamera</b>		<b>Ingresso audio</b>	Equalizzatore grafico a 10 bande Input per microfono esterno non bilanciato, alimentazione facoltativa per microfono da 5 V Input digitale, alimentazione guarnizione facoltativa da 12 V Input linea non bilanciato
<b>Sensore immagini</b>	RGB CMOS Progressive Scan da 1/2,8"	<b>Output audio</b>	Output tramite associazione altoparlante di rete Uscita linea
<b>Obiettivo</b>	Varifocale, 3,4–8,9 mm, F1.8 Campo visivo orizzontale: 100°–36° Campo visivo verticale: 53°–20° Distanza focale minima: 0,5 m (1,6 ft) Correzione IR, zoom e messa a fuoco remoti, controllo P-Iris	<b>Codifica audio</b>	24 bit LPCM, AAC-LC 8/16/32/48 kHz, G.711 PCM 8 kHz, G.726 ADPCM 8 kHz, Opus 8/16/48 kHz Velocità di trasmissione configurabile
<b>Riprese diurne e notturne</b>	Filtro IR automatico Filtro IR ibrido	<b>Rete</b>	
<b>Illuminazione minima</b>	Con Lightfinder 2.0: Colore: 0,1 lux a 50 IRE, F1.8/1.6 B/N: 0,02 lux a 50 IRE, F1.8/1.6 0 lux con illuminazione IR attiva	<b>Protocolli di rete</b>	IPv4, IPv6 USGv6, ICMPv4/ICMPv6, HTTP, HTTPS <sup>b</sup> , HTTP/2, TLS <sup>b</sup> , QoS Layer 3 DiffServ, FTP, SFTP, CIFS/SMB, SMTP, mDNS (Bonjour), UPnP <sup>®</sup> , SNMP v1/v2c/v3 (MIB-II), DNS/DNSv6, DDNS, NTP, NTS, RTPS, RTP, SRTP/RTSPS, TCP, UDP, IGMPv1/v2/v3, RTCP, DHCPv4/v6, SSH, LLDP, CDP, MQTT v3.1.1, syslog sicuro (RFC 3164/5424, UDP/TCP/TLS), indirizzo di collegamento locale (ZeroConf), IEEE 802.1X (EAP-TLS), IEEE 802.1AR
<b>Velocità otturatore</b>	Da 1/66500 s a 2 s	<b>Integrazione di sistemi</b>	
<b>Regolazione dell'angolazione della telecamera</b>	Pan ±180°, inclinazione +75°, rotazione ±175°	<b>Application Programming Interface</b>	API aperta per l'integrazione di software, compresi VAPIX <sup>®</sup> , metadati ed AXIS Camera Application Platform (ACAP); specifiche disponibili all'indirizzo <a href="https://axis.com/developer-community">axis.com/developer-community</a> . ACAP comprende Native SDK e Computer Vision SDK. Connessione al cloud con un clic Profilo G di ONVIF <sup>®</sup> , Profilo M di ONVIF <sup>®</sup> , Profilo S di ONVIF <sup>®</sup> , e Profilo T di ONVIF <sup>®</sup> , specifiche disponibili all'indirizzo <a href="https://onvif.org">onvif.org</a> Supporto per protocollo SIP (Session Initiation Protocol) per l'integrazione dei sistemi Voice over IP (VoIP), peer to peer o integrati con SIP/PBX.
<b>System-on-chip (SoC)</b>		<b>Sistemi per la gestione video</b>	Compatibile con AXIS Companion, AXIS Camera Station, video management software dei partner ADP/esperti nello sviluppo di applicazioni Axis disponibili all'indirizzo <a href="https://axis.com/vms">axis.com/vms</a>
<b>Modello</b>	ARTPEC-8	<b>Comandi su schermo</b>	Transizione livello diurno/notturno Sbrinamento Wide Dynamic Range Indicatore di streaming video Illuminazione IR Riscaldatore
<b>Memoria</b>	RAM da 1024 MB, Flash da 8192 MB	<b>Edge-to-edge</b>	Abbinamento radar Associazione altoparlante
<b>Capacità di calcolo</b>	DLPU (Unità di elaborazione di deep learning)	<b>Condizioni degli eventi</b>	Applicazione Audio: riproduzione di clip audio Stato del dispositivo: sopra la temperatura di esercizio, sopra o sotto la temperatura di esercizio, sotto la temperatura di esercizio, all'interno dell'intervallo della temperatura di esercizio, indirizzo IP rimosso, nuovo indirizzo IP, interruzione della connessione di rete, pronto all'uso, protezione da sovraccorrente con alimentazione guarnizione, flusso dal vivo attivo Stato ingresso audio digitale Archiviazione su dispositivi edge: registrazione in corso, interruzione dell'archiviazione, problemi di integrità dell'archiviazione rilevati I/O: input digitale, attivazione manuale, input virtuale, output digitale MQTT: senza stato Pianificato e ricorrente: pianificazione Video: degradazione della velocità in bit media, modalità diurna/notturna, manomissione
<b>Video</b>		<b>Azioni eventi</b>	Clip audio: riproduzione, arresto Modalità giorno/notturna Nitidezza I/O: alterna I/O una volta, alterna I/O mentre la regola è attiva Illuminazione: utilizza luci, utilizza luci mentre la regola è attiva MQTT: pubblicazione Notifica: HTTP, HTTPS, TCP ed e-mail Testo sovrapposto Registrazioni: scheda di memoria e condivisione di rete Trap SNMP: invio, invio mentre la regola è attiva Caricamento di immagini o clip video: FTP, SFTP, HTTP, HTTPS, condivisione di rete ed e-mail Modalità WDR
<b>Compressione video</b>	H.264 (MPEG-4 Parte 10/AVC) Profili baseline, principale ed elevato H.265 (MPEG-H parte 2/HEVC), profilo principale Motion JPEG		
<b>Risoluzione</b>	16:9: Da 1.920 x 1080 a 160 x 90 16:10: Da 1440x900 a 160x100 4:3: Da 1440x1080 a 160x120		
<b>Velocità in fotogrammi</b>	Con WDR: Fino a 25/30 fps (60/50 Hz) in tutte le risoluzioni Senza WDR: Fino a 50/60 fps (60/50 Hz) in tutte le risoluzioni		
<b>Streaming video</b>	Fino a 20 flussi video unici e configurabili <sup>a</sup> Axis' Zipstream technology in H.264 e H.265 Velocità in fotogrammi e larghezza di banda regolabili VBR/ABR/MBR H.264/H.265 Modalità a bassa latenza Indicatore di streaming video		
<b>Rapporto segnale a disturbo</b>	> 55 dB		
<b>WDR</b>	Forensic WDR: fino a 120 dB a seconda della scena WDR - Forensic Capture		
<b>Streaming multi-vista</b>	2 aree di visione ritagliate singolarmente		
<b>Riduzione del rumore</b>	Filtro spaziale (riduzione del rumore 2D) Filtro temporale (riduzione del rumore 3D)		
<b>Impostazioni immagini</b>	Saturazione, contrasto, luminosità, nitidezza, bilanciamento del bianco, soglia giorno/notte, contrasto locale, mappatura tonale, modalità d'esposizione, zone di esposizione, sbrinamento, compressione, rotazione: 0°, 180° compresi specularità, sovrapposizione testo e immagine, sovrapposizione testo dinamico e immagini, privacy mask, privacy mask poligono, apertura destinazione		
<b>Elaborazione delle immagini</b>	Axis Zipstream, Lightfinder 2.0, OptimizedIR		
<b>Pan/Tilt/Zoom (rotazione, inclinazione e zoom)</b>	PTZ digitale, posizioni preset		
<b>Audio</b>			
<b>Caratteristiche audio</b>	Controllo del guadagno automatico AGC Associazione altoparlante		
<b>Flussi audio</b>	Duplex configurabile: Bidirezionale (half-duplex, full-duplex)		

<b>Supporti di installazione incorporati</b>	Contatore di pixel, zoom e messa a fuoco remoti, raddrizza immagine, griglia livello
<b>Analitiche</b>	
<b>Applicazioni</b>	<p><b>Area inclusa</b>          AXIS License Plate Verifier, AXIS Image Health Analytics          AXIS Live Privacy Shield<sup>c</sup>          AXIS Video Motion Detection, allarme di active tampering e rilevamento di suoni</p> <p><b>Supporto</b>          Per il supporto per AXIS Camera Application Platform che consente l'installazione di applicazioni di terze parti, visitare <a href="http://axis.com/acap">axis.com/acap</a></p>
<b>AXIS Image Health Analytics</b>	<p><b>Detection settings (Impostazioni rilevamento):</b>          Manomissione: immagine bloccata, immagine reindirizzata          Degradazione immagine: immagine sfocata, immagine sottospesa          Altre caratteristiche: sensibilità, periodo di validazione</p>
<b>AXIS Scene Metadata</b>	<p><b>Classi di oggetti:</b> umani, volti, veicoli (tipi: auto, autobus, camion, biciclette), targhe  <b>Attributi oggetto:</b> colore del veicolo, colore dell'abbigliamento superiore/inferiore, sicurezza, posizione</p>
<b>Approvazioni</b>	
<b>Marche del prodotto</b>	CSA, UL/cUL, BIS, UKCA, CE, KC, EAC, VCCI, RCM
<b>Catena logistica</b>	Conformità a TAA
<b>EMC</b>	<p>CISPR 35, CISPR 32 Classe A, EN 55035, EN 55032 Classe A, EN 50121-4, EN 61000-3-2, EN 61000-3-3, EN 61000-6-1, EN 61000-6-2          Australia/Nuova Zelanda: RCM AS/NZS CISPR 32 Classe A          Canada: ICES-3(A)/NMB-3(A)          Giappone: VCCI Classe A          Corea: KS C 9835, KS C 9832 Classe A          Stati Uniti: FCC Parte 15 Sottosezione B Classe A          Ferroviaria: IEC 62236-4</p>
<b>Sicurezza</b>	CAN/CSA C22.2 No. 62368-1 ed. 3, IEC/EN/UL 62368-1 ed. 3, gruppo di rischio esente IEC/EN 62471, IS 13252
<b>Ambiente</b>	IEC 60068-2-1, IEC 60068-2-2, IEC 60068-2-6, IEC 60068-2-14, IEC 60068-2-27, IEC 60068-2-78, IEC/EN 60529 IP66, IEC/EN 62262 IK10, NEMA 250 Tipo 4X, NEMA TS 2 (2.2.7-2.2.9)

**Rete** NIST SP500-267

## Cyber security

<b>Sicurezza edge</b>	<p><b>Software:</b> firmware firmato, protezione ritardo forza bruta, autenticazione digest, protezione mediante password, crittazione scheda di memoria AES-XTS-Plain64 256 bit  <b>Software:</b> SO firmato, protezione ritardo forza bruta, autenticazione digest, protezione mediante password, crittografia scheda di memoria AES-XTS-Plain64 256 bit  <b>Software:</b> Firmware firmato, protezione ritardo forza bruta, autenticazione digest e OAuth 2.0 RFC6749 OpenID Authorization Code Flow per la gestione centralizzata dell'account ADFS, protezione mediante password, crittografia scheda di memoria AES-XTS-Plain64 256 bit  <b>Software:</b> SO firmato, protezione ritardo forza bruta, autenticazione digest e OAuth 2.0 RFC6749 OpenID Authorization Code Flow per la gestione centralizzata dell'account ADFS, protezione mediante password, crittografia scheda di memoria AES-XTS-Plain64 256 bit  <b>Hardware:</b> Avvio sicuro, Axis Edge Vault con ID dispositivo Axis, video firmato, archivio chiavi sicuro (protezione hardware certificata CC EAL4+ di operazioni di crittografia e chiavi) Secure element (CC EAL 6+), archivio chiavi sicuro, avvio sicuro  <b>Avvio sicuro, Axis Edge Vault con ID dispositivo Axis, video firmato, archivio chiavi sicuro (protezione hardware certificata CC EAL4+ di operazioni e chiavi di crittografia)</b>          Secure element (CC EAL 6+), sicurezza system-on-chip (TEE), ID dispositivo Axis, archivio chiavi sicuro, video firmato, avvio sicuro, file system crittografato (AES-XTS-Plain64 256bit)  <b>Avvio sicuro, Axis Edge Vault con ID dispositivo Axis, video firmato, archivio chiavi sicuro (protezione hardware certificata CC EAL4+ di operazioni di crittografia e chiavi)</b>  <b>Hardware:</b> , Axis Edge Vault con ID dispositivo Axis, video firmato, archivio chiavi sicuro (protezione hardware certificata CC EAL4+ di operazioni di crittografia e chiavi)          Secure element (CC EAL 6+), archivio chiavi sicuro, avvio sicuro, Axis Edge Vault con ID dispositivo Axis, video firmato, archivio chiavi sicuro (protezione hardware certificata CC EAL4+ di operazioni e chiavi di crittografia)          Secure element (CC EAL 6+), sicurezza system-on-chip (TEE), ID dispositivo Axis, archivio chiavi sicuro, video firmato, avvio sicuro, file system crittografato (AES-XTS-Plain64 256bit), Axis Edge Vault con ID dispositivo Axis, video firmato, archivio chiavi sicuro (protezione hardware certificata CC EAL4+ di operazioni di crittografia e chiavi)  <b>Hardware:</b> , video firmato, archivio chiavi sicuro (protezione hardware certificata CC EAL4+ di operazioni di crittazione e chiavi)          Secure element (CC EAL 6+), archivio chiavi sicuro, avvio sicuro, video firmato, archivio chiavi sicuro (protezione hardware certificata CC EAL4+ di operazioni e chiavi di crittografia)  <b>Hardware:</b> Piattaforma di cybersecurity Axis Edge Vault          Secure element (CC EAL 6+), archivio chiavi sicuro, avvio sicuro          Piattaforma di cybersecurity Axis Edge Vault          Secure element (CC EAL 6+), sicurezza system-on-chip (TEE), ID dispositivo Axis, archivio chiavi sicuro, video firmato, avvio sicuro, file system crittografato (AES-XTS-Plain64 256bit), video firmato, archivio chiavi sicuro (protezione hardware certificata CC EAL4+ di operazioni di crittografia e chiavi)</p>
<b>Protezione della rete</b>	<p>IEEE 802.1x (EAP-TLS)<sup>b</sup>, IEEE 802.1AR, HTTPS/HSTS<sup>b</sup>, TLS v1.2/v1.3<sup>b</sup>, Network Time Security (NTS), X.509 PKI certificato, filtro indirizzi IP          IEEE 802.1X (EAP-TLS)<sup>b</sup>, IEEE 802.1AR, HTTPS/HSTS<sup>b</sup>, TLS v1.2/v1.3<sup>b</sup>, Network Time Security (NTS), PKI certificato X.509, firewall basato su host          IEEE 802.1X (EAP-TLS, PEAP-MSCHAPv2)<sup>b</sup>, IEEE 802.1AR, HTTPS/HSTS<sup>b</sup>, TLS v1.2/v1.3<sup>b</sup>, Network Time Security (NTS), PKI certificato X.509, filtro indirizzi IP          IEEE 802.1X (EAP-TLS, PEAP-MSCHAPv2)<sup>b</sup>, IEEE 802.1AR, HTTPS/HSTS<sup>b</sup>, TLS v1.2/v1.3<sup>b</sup>, Network Time Security (NTS), X.509 PKI certificato, firewall basato su host          IEEE 802.1X (EAP-TLS, PEAP-MSCHAPv2)<sup>b</sup>, IEEE 802.1AE (MACsec PSK/EAP-TLS), IEEE 802.1AR, HTTPS/HSTS<sup>b</sup>, TLS v1.2/v1.3<sup>b</sup>, Network Time Security (NTS), X.509 PKI certificato, filtro indirizzi IP          IEEE 802.1X (EAP-TLS, PEAP-MSCHAPv2)<sup>b</sup>, IEEE 802.1AE (MACsec PSK/EAP-TLS), IEEE 802.1AR, HTTPS/HSTS<sup>b</sup>, TLS v1.2/v1.3<sup>b</sup>, Network Time Security (NTS), X.509 PKI certificato, firewall basato su host</p>

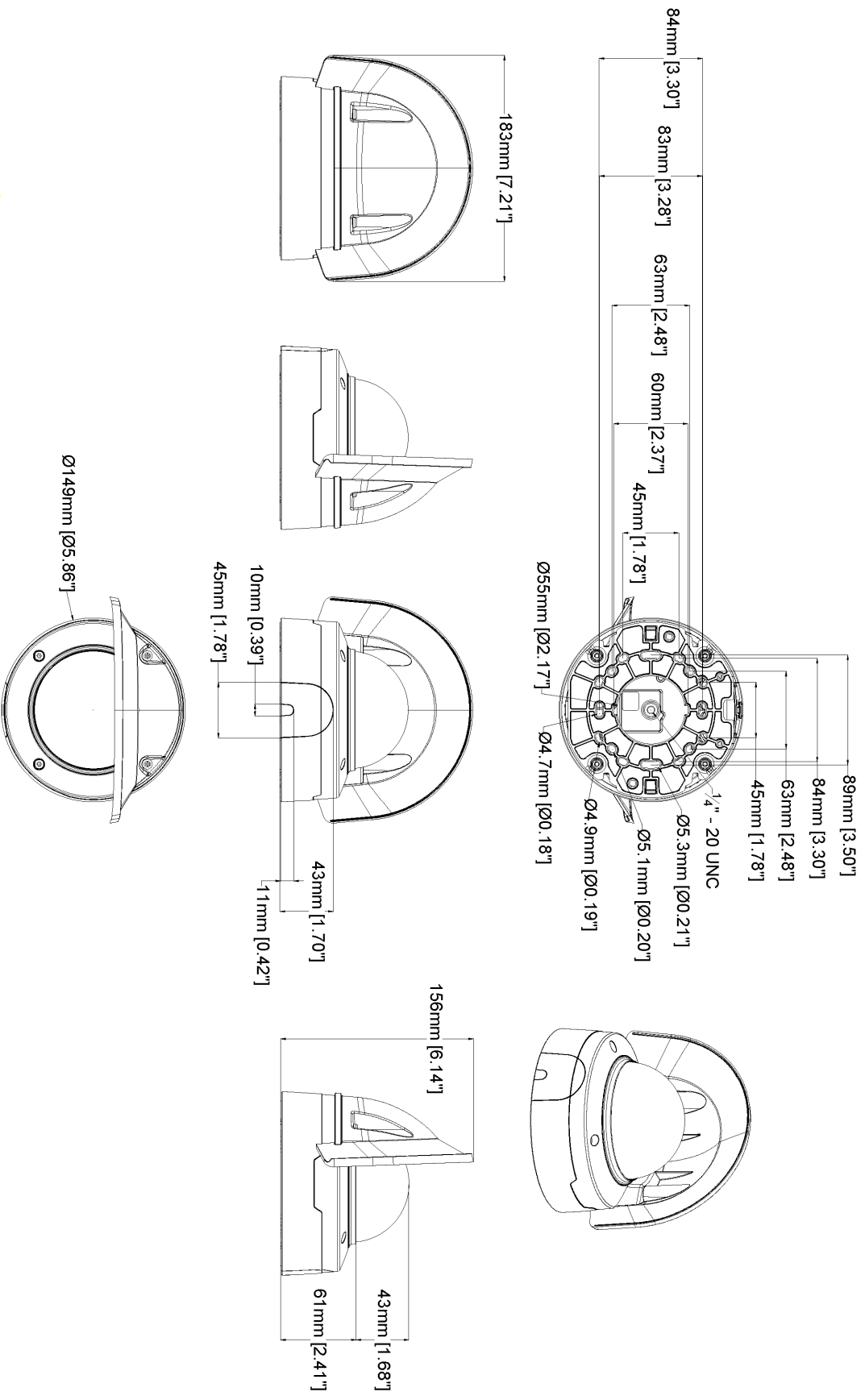
**Documentazione** *AXIS OS Hardening Guide*  
*policy di gestione delle vulnerabilità Axis*  
*Axis Security Development Model*  
 Distinta base del software AXIS OS (SBOM)  
 Per il download dei documenti, vai a [axis.com/support/cyber-security/resources](http://axis.com/support/cyber-security/resources)  
 Per maggiori informazioni relativamente al supporto per la sicurezza informatica Axis, visitare [axis.com/cybersecurity](http://axis.com/cybersecurity)

## Generale

<b>Alloggiamento</b>	Classe IP66, NEMA 4X e IK10 Cupola con rivestimento robusto in policarbonato Custodia in policarbonato (PC) e schermo di protezione dalle intemperie Colore: bianco NCS S 1002-B Per le istruzioni sulla riverniciatura, vai alla pagina di assistenza del dispositivo. Vai su <a href="http://axis.com/warranty-implication-when-repainting">axis.com/warranty-implication-when-repainting</a> per ottenere informazioni relative all'impatto sulla garanzia.
<b>Montaggio</b>	Staffa di montaggio con fori per la scatola di giunzione (unità doppia, unità singola, quadrata 4" e ottagonale 4") Filettatura vite treppiede da ¼"-20 UNC
<b>Alimentazione</b>	Power over Ethernet (PoE) IEEE 802.3af/802.3at Tipo 1 Classe 3 Tipico 4,8 W, max 10,7 W
<b>Connettori</b>	Rete: RJ45 10BASE-T/100BASE-TX PoE I/O: morsetteria a 4-pin da 2,5 mm per 1 input digitale e 1 output (output 12 V CC, carico max 25 mA) Audio: morsetteria a 4 pin 2,5 mm per ingresso e uscita audio
<b>Illuminazione IR</b>	OptimizedIR con LED IR da 850 nm ad elevata efficienza energetica e di lunga durata Ampiezza del raggio 40 m o maggiore a seconda della scena
<b>Archiviazione</b>	Supporto per scheda di memoria microSD/microSDHC/microSDXC Supporto per la codifica della scheda di memoria (AES-XTS-Plain64 256 bit) Registrazione su dispositivo NAS (Network Attached Storage) Per consigli sulle schede di memoria e su NAS, visitare <a href="http://axis.com">axis.com</a>
<b>Condizioni d'esercizio</b>	Da -40 °C a 50 °C Temperatura massima secondo NEMA TS 2 (2.2.7): 74 °C Temperatura di avvio: Da -30 °C a 50 °C Umidità relativa compresa tra 10% e 100% (senza condensa)
<b>Condizioni di immagazzinaggio</b>	Da 40 °C a 65 °C Umidità relativa compresa tra 5% e 95% (senza condensa)
<b>Dimensioni</b>	Senza schermo di protezione dagli agenti atmosferici: Altezza: 104 mm Ø 149 mm
<b>Peso</b>	Con schermo di protezione dagli agenti atmosferici: 800 g

<b>Contenuto della scatola</b>	Telecamera, schermo di protezione dalle intemperie, guida all'installazione, maschera di foratura, punta da cacciavite RESISTORX® TR20, connettore morsetteria, protezione del connettore, guarnizioni dei cavi, 1 licenza utente per decodificatore Windows®, chiave di autenticazione proprietario
<b>Accessori opzionali</b>	AXIS TP3201-E Recessed Mount, AXIS TP3103-E Pendant Kit, AXIS T94K01D Pendant Kit, AXIS T8355 Digital Microphone 3.5 mm, AXIS Surveillance Cards Per ulteriori accessori, vai a <a href="http://axis.com/products/axis-p3265-lve-3/support#compatible-products">axis.com/products/axis-p3265-lve-3/support#compatible-products</a>
<b>Strumenti di sistema</b>	AXIS Site Designer, AXIS Device Manager, selettore prodotti, selettore accessori, calcolatore obiettivo Disponibile all'indirizzo <a href="http://axis.com">axis.com</a>
<b>Lingue</b>	Inglese, tedesco, francese, spagnolo, italiano, russo, cinese semplificato, giapponese, coreano, portoghese, polacco, cinese tradizionale Inglese, tedesco, francese, spagnolo, italiano, russo, cinese semplificato, giapponese, coreano, portoghese, polacco, cinese tradizionale, olandese, ceco, svedese, finlandese, turco, thailandese, vietnamita
<b>Garanzia</b>	Garanzia di 5 anni, visitare <a href="http://axis.com/warranty">axis.com/warranty</a>
<b>Codici</b>	Disponibile presso <a href="http://axis.com/products/axis-p3265-lve-3#how-to-buy">axis.com/products/axis-p3265-lve-3#how-to-buy</a>
<b>Sostenibilità</b>	
<b>Controllo sostanza</b>	Senza PVC conformemente a JEDEC/ECA Standard JS709 RoHS conformemente alla direttiva UE RoHS 2011/65/UE/ e EN 63000:2018 REACH conformemente a (EC) N. 1907/2006. For SCIP UUID, consultare <a href="http://echa.europa.eu">echa.europa.eu</a>
<b>Materiali</b>	Sottoposto a controlli conformemente alle linee guida OCSE nell'ambito dei "conflict minerals" Per ulteriori informazioni relative alla sostenibilità presso Axis, visitare <a href="http://axis.com/about-axis/sustainability">axis.com/about-axis/sustainability</a>
<b>Responsabilità ambientale</b>	<a href="http://axis.com/environmental-responsibility">axis.com/environmental-responsibility</a> Axis Communications è un firmatario del Global Compact delle Nazioni Unite, per maggiori informazioni vai su <a href="http://unglobalcompact.org">unglobalcompact.org</a>

- Raccomandiamo l'uso di un massimo di 3 flussi video unici per telecamera o canale, per un'esperienza utente, una larghezza di banda della rete e un utilizzo dello spazio di archiviazione ottimizzati. Un flusso video unico si può trasmettere a molti client video nella rete tramite il metodo di trasporto multicast o unicast attraverso la funzionalità integrata di riutilizzo dei flussi.
- Questo dispositivo viene fornito con un software sviluppato da OpenSSL Project per l'utilizzo con OpenSSL Toolkit. ([openssl.org](http://openssl.org)) e il software di crittografia scritto da Eric Young ([ey@cryptsoft.com](mailto:ey@cryptsoft.com)).
- Disponibile per il download



AXIS P3265-LVE-3 License Plate Verifier Kit

www.axis.com

Revision	v.01	Revision date	2023-04-05
Paper size	A4	Release date	2023-04-05
Created by	MS	Scale	1:4

© 2023 Axis Communications

## Funzionalità evidenziate

### Axis Edge Vault

Axis Edge Vault è la piattaforma di cybersicurezza basata sull'hardware che protegge il dispositivo Axis. Rappresenta la base sulla quale poggiano tutte le operazioni sicure e mette a disposizione funzionalità per la tutela dell'identità del dispositivo, la salvaguardia della sua integrità e la protezione dei dati sensibili da accessi non autorizzati. Ad esempio, l'avvio sicuro assicura che un dispositivo possa essere avviato solo con **SO firmato**, impedendo la manomissione fisica della catena di fornitura. Con il sistema operativo firmato, il dispositivo è anche in grado di convalidare il nuovo software del dispositivo prima di accettarne l'installazione. Il **keystore sicuro** è l'elemento essenziale per proteggere le informazioni di crittografia utilizzate per una comunicazione sicura (IEEE 802.1X, HTTPS, ID dispositivo Axis, chiavi di controllo degli accessi e così via) contro malintenzionati in caso di violazione della sicurezza. Il keystore sicuro e le connessioni sicure vengono forniti tramite un modulo di elaborazione crittografico basato su hardware con certificazione FIPS 140 o Common Criteria.

Inoltre, il video firmato assicura che le prove video possano essere verificate come non garantite. Ogni telecamera utilizza la propria chiave univoca per la firma video, memorizzata in modo sicuro nel keystore sicuro, per aggiungere una firma nel flusso video consentendo di tracciare il video sulla telecamera Axis da dove è nato.

Per maggiori informazioni relativamente ad Axis Edge Vault, visitare [axis.com/solutions/edge-vault](https://axis.com/solutions/edge-vault).

### Lightfinder

La tecnologia Axis Lightfinder consente un'elevata risoluzione video a colori con un minimo di sfocatura da movi-

mento anche nella completa oscurità. Eliminando il rumore, Lightfinder rende le aree scure visibili in una scena e acquisisce dettagli in condizioni di bassa luminosità. Le telecamere dotate di tecnologia Lightfinder distinguono i colori in condizioni di bassa luminosità meglio rispetto all'occhio umano. Nella sorveglianza, il colore può essere il fattore critico per identificare una persona, un oggetto o un veicolo.

### OptimizedIR

Axis OptimizedIR offre una combinazione unica e potente di intelligenza della telecamera e sofisticata tecnologia LED, che si traduce in soluzioni IR più avanzate per condizioni di totale oscurità. Il fascio IR delle nostre telecamere pan-tilt-zoom (PTZ) con OptimizedIR si adatta in automatico, diventando più ampio o più ristretto man mano che la telecamera esegue lo zoom in avanti e all'indietro, in modo da assicurare sempre l'illuminazione uniforme dell'intero campo visivo.

### Zipstream

La tecnologia Axis Zipstream conserva tutti i dettagli forensi importanti nel flusso video e allo stesso tempo riduce i requisiti di archiviazione e di larghezza di banda mediamente del 50%. Zipstream comprende inoltre tre algoritmi intelligenti che assicurano l'identificazione, registrazione e invio delle informazioni forensi rilevanti alla massima risoluzione e velocità in fotogrammi.

Per ulteriori informazioni, consulta [axis.com/glossary](https://axis.com/glossary)