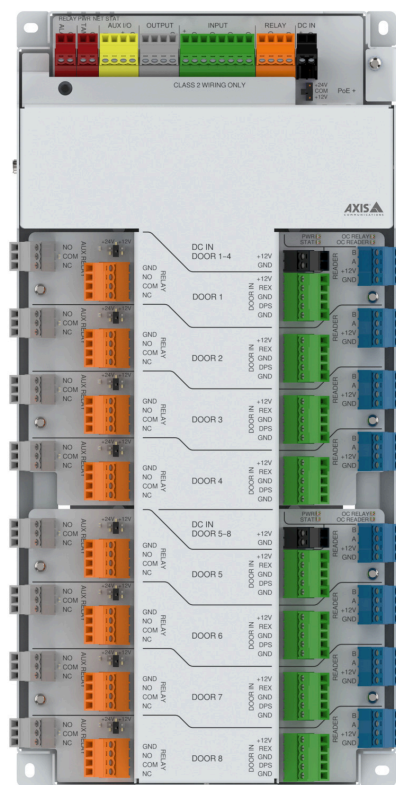


AXIS A1810-B Network Door Controller

Contrôleur compact et rentable pour un maximum de 8 portes

Ce contrôleur de portes multiples offre un contrôle complet pour un maximum de huit portes, avec prise en charge de 16 lecteurs OSDP et de 16 verrous. Idéal pour les nouvelles installations centralisées et les adaptations d'installations avec des armoires Axis ou d'autres fournisseurs. Il occupe moins d'espace que la plupart des contrôleurs de porte du marché. La gestion intégrée de l'alimentation du verrou simplifie l'installation. Avec la prise en charge des lecteurs OSDP et un accessoire optionnel pour les lecteurs Wiegand, ce contrôleur de porte évolutif est optimisé pour les petites et grandes installations. Il peut être utilisé avec AXIS Camera Station Secure Entry ou des solutions partenaires pour fournir un système de gestion vidéo et de contrôle d'accès tout-en-un.

- > **Contrôle centralisé qui simplifie l'installation**
- > **Contrôle total jusqu'à huit portes**
- > **Prise en charge intégrée de 16 lecteurs OSDP et de 16 verrous**
- > **Validé OSDP pour une communication sécurisée avec le lecteur**
- > **Fonctions de cybersécurité intégrées**



AXIS A1810-B Network Door Controller

Contrôleur de porte

Lecteurs	Jusqu'à 16 lecteurs OSDP et Wiegand ^a (multidrop ⁹) par contrôleur. Canal sécurisé OSDP compatible, OSDP vérifié
Portes	8 portes, deux relais prenant en charge les doubles verrouillages par porte Possibilité d'intégrer jusqu'à 16 serrures sans fil ASSA ABLOY Aperio ⁹
Identifiants	Qualifié pour obtenir jusqu'à 250 000 accréditations stockées localement
Tampon d'événements	Qualifié pour obtenir jusqu'à 250 000 événements stockés localement

Alimentation

Entrée	Power over Ethernet (PoE) IEEE 802.3at, Type 2 Classe 4 ou Entrée CC : 12 V CC, max. 36 W Entrée CC PORTE 1-4 : 12 V CC, max. 100 W (requis) Entrée CC PORTE 5-8 : 12 V CC, max. 100 W (requis)
---------------	--

Interface E/S

Lecteur	Sortie PORTE 1-4 ^b : 4 sorties 12 V CC, total combiné max. 2 A Sortie PORTE 5-8 ^b : 4 sorties 12 V CC, total combiné max. 2 A Données : 8x OSDP/RS485 half-duplex, multipoint ⁹
Entrée porte	Sortie PORTE 1-4 ^b : 4 sorties 12 V CC, total combiné max. 400 mA Sortie PORTE 5-8 ^b : 4 sorties 12 V CC, total combiné max. 400 mA Entrée PORTE 1-4 : 4 capteurs REX (Request to Exit) et 4 capteurs de position de porte, entrée numérique 0 à max 30 V CC, possibilité de supervision entre 0-12 V CC (4 états) Entrée PORTE 5-8 : 4 capteurs REX (Request to Exit) et 4 capteurs de position de porte, entrée numérique 0 à max 30 V CC, possibilité de supervision entre 0-12 V CC (4 états)
Relais	RELAIS : 1 relais type C, NO/NF Sec : max. 2 A à 30 V CC Humide : sortie CC ^b : 12/24 V CC, cavalier configurable Avec PoE : max. 150 mA à 12 V CC, max. 50 mA à 24 V CC, max. 1,8 W Avec PoE+ : max. 920 mA à 12 V CC, max. 420 mA à 24 V CC, max. 11,04 W Avec Entrée CC : max. 1900 mA à 12 V CC, max. 1000 mA à 24 V CC, max. 24 W RELAIS PORTE 1-4 : 4 de type C NO/NF Sec : max. 4 A à 30 V CC Humide : sortie CC ^b : 12/24 V CC, configurable par cavaliers, total combiné max. 3,8 A à 12 V CC ou max. 1,5 A à 24 V CC, max. 46 W RELAIS PORTE 5-8 : 4 de type C NO/NF Sec : max. 4 A à 30 V CC Humide : sortie CC ^b : 12/24 V CC, configurable par cavaliers, max. 3,8 A à 12 V CC, max. 1,5 A à 24 V CC, max. 46 W Relais AUX. PORTE 1-4 : 4 relais de type C, NO/NF Sec : max. 2 A à 30 V CC Relais AUX. PORTE 5-8 : 4 relais de type C, NO/NF Sec : max. 2 A à 30 V CC
E/S numériques	Connecteur d'entrée 3 entrées numériques, 0-30 V CC, possibilité de supervision entre 0-12 V CC (4 états) 1x sortie 12 V CC ^b , max 190 mA Connecteur de sortie 3 sorties numériques ^b , drain ouvert, 0-30 V CC, max. 100 mA Connecteur d'E/S AUX. 2 entrées ou sorties configurables Entrée : entrée numérique, 0-30 V CC, possibilité de supervision (connexion parallèle) entre 0-12 V CC (4 états) Sortie ^b : drain ouvert, 0-30 V CC, max. 100 mA 1x sortie 12 V CC ^b , max 250 mA
Externe	1 entrée numérique pour détection de sabotage externe, 0-30 V CC, possibilité de supervision entre 0-12 V CC (4 états) 1 entrée numérique pour alarme, 0-30 V CC, possibilité de supervision entre 0-12 V CC (4 états)
Entrée supervisée	Entrée configurable pour détection de sabotage, alarme, I1-I3, REX, DPS et AUX IO Résistances de fin de ligne programmables (connexion en série : 1 K, 2,2 K, 4,7 K et 10 K, connexion parallèle : 4,7 K et 22 K), 1 %, ¼ watt standard 1 entrée supervisée dédiée au sabotage de l'armoire

Exigences relatives aux câbles

Diamètre de conducteur pour les connecteurs : CUL/UL : AWG 30-14
Alimentation CC : AWG 16-14, qualifié jusqu'à 3 m (10 pi)
Relais : AWG 16-14, qualifié jusqu'à 200 m (656 pi)
Ethernet et PoE : STP CAT 5e ou une version supérieure
Données du lecteur (RS485) : 1 paire torsadée, AWG 26-14, qualifié jusqu'à 1000 m
Lecteur alimenté par contrôleur (RS485) : AWG 22-14, qualifié jusqu'à 200 m (656 pi)^c
E/S comme entrées : AWG 24-14, qualifié jusqu'à 200 m

Système sur puce

Flash RAM de 512 Mo, mémoire flash de 2 Go

Réseau

Protocoles réseau IPv4, IPv6, HTTP, HTTPS^d, TLS^d, QoS Layer 3 DiffServ, SMTP, mDNS (Bonjour), UPnP[®], SNMP v1/v2c/v3 (MIB-II), DNS/DNSv6, DDNS, NTP, RTSP, RTP, TCP, UDP, IGMPv1/v2/v3, DHCPv4/v6, SOCKS, SSH, MQTT v3.1.1, Syslog

Intégration système

Application Programming Interface (interface de programmation d'applications) API ouverte pour l'intégration de logiciels, avec VAPIX[®], métadonnées et AXIS Camera Application Platform (ACAP) ; caractéristiques disponibles sur axis.com/developer-community. ACAP inclut un SDK natif. Connexion au cloud en un clic

Détection de sabotage Anti-détérioration du lecteur
Inclinaison, vibration

Agréments

Marquages de produit CE, FCC, ICES, KC, RCM, UL/cUL, VCCI, DEEE

Chaîne d'approvisionnement Conforme aux exigences de la TAA

CEM CISPR 35, CISPR 32 Classe A, EN 55035, EN 55032 Classe A, EN 50130-4, EN 61000-6-1, EN 61000-6-2
Australie/Nouvelle-Zélande : RCM AS/NZS CISPR 32 Classe A
Canada : ICES(A)/NMB(A)
Japon : VCCI Classe A
Corée : KS C 9835, KS C 9832 Classe A
États-Unis : FCC partie 15 - sous-partie B, Classe A

Environnement IEC 60068-2-1, IEC 60068-2-2, IEC 60068-2-6, IEC 60068-2-14, IEC 60068-2-27, IEC 60068-2-78

Protection CAN/CSA C22.2 No. 62368-1 éd. 3, IEC/EN/UL 62368-1 éd. 3, RCM AS/NZS 62368.1:2022, UL 2043

Cybersécurité ETSI EN 303 645

Cybersécurité

Sécurité locale Logiciel : firmware signé, protection contre les attaques par force brute, authentification Digest, protection par mot de passe
Matériel : Plateforme de cybersécurité Axis Edge Vault
Élément sécurisé (CC EAL 6+), keystore sécurisé, démarrage sécurisé

Sécurité réseau IEEE 802.1X (EAP-TLS)^d, IEEE 802.1AR, HTTPS/HSTS^d, TLS v1.2/v1.3^d, sécurité de l'heure réseau (NTS), IGC de certification X.509, filtrage d'adresse IP

Documentation *Guide de protection d'AXIS OS*
Politique de gestion des vulnérabilités d'Axis
Modèle de développement de sécurité Axis
Nomenclature logicielle d'AXIS OS
Pour télécharger des documents, rendez-vous sur axis.com/support/cybersecurity/resources
Pour en savoir plus sur la prise en charge de la cybersécurité Axis, rendez-vous sur axis.com/cybersecurity

Général

Boîtier Acier
Couleur : blanc NCS S 1002-B

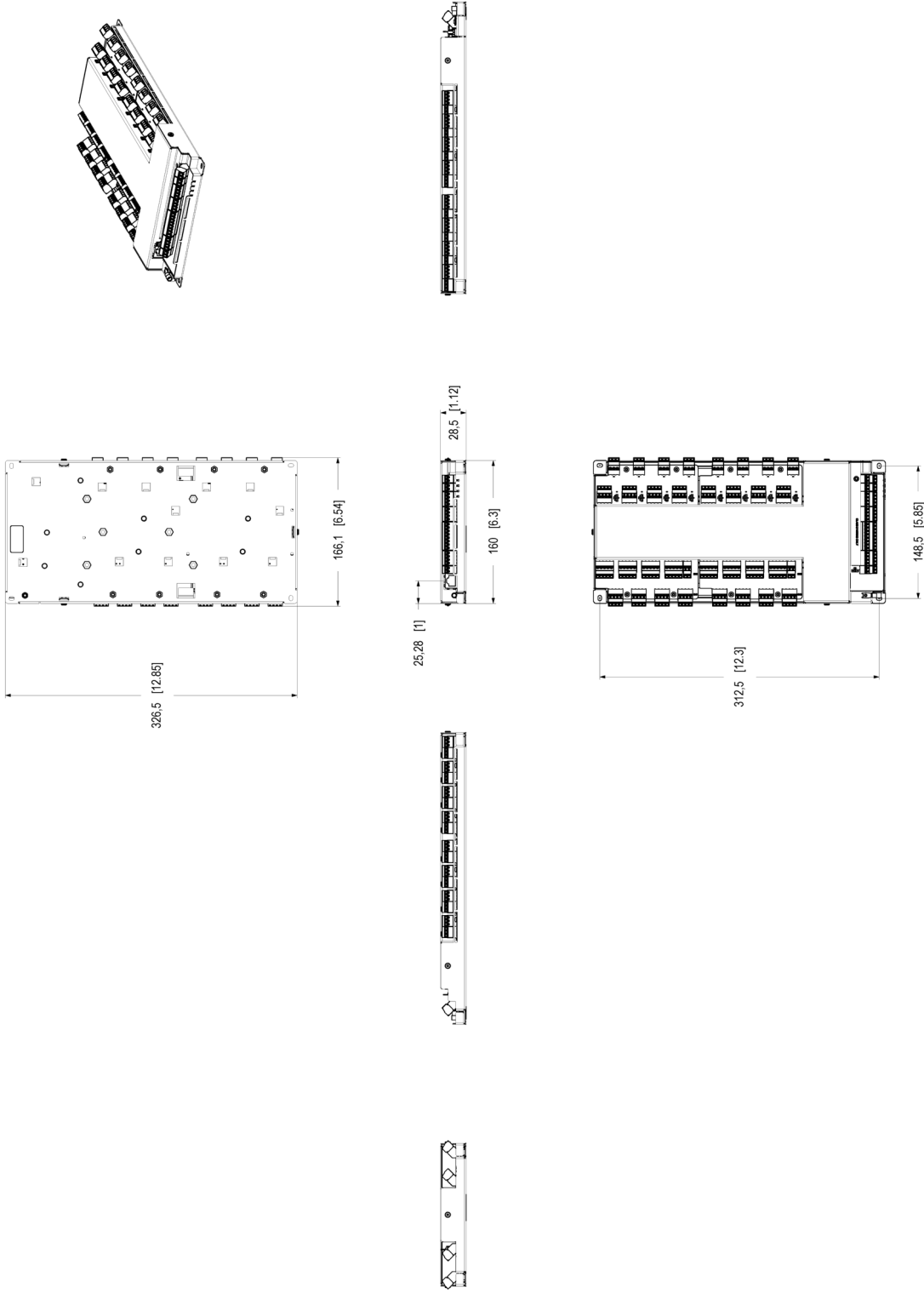
Fixation Montage sur rail DIN, montage en armoire^e

Connecteurs	Réseau : Câble RJ45 10BASE-T/100BASE-TX/1000BASE-T PoE blindé E/S : Blocs terminaux pour l'alimentation CC, entrées/sorties, RS485, relais. Connecteurs détachables et à codes couleurs pour une installation simple. Taille des fils pour les connecteurs : CUL/UL : AWG 30–14
Conditions de fonctionnement	-40 °C à 55 °C (-40 °F à 131 °F) Température maximale conditionnelle ^f : 70 °C (158 °F) Humidité relative 10 % à 85 % (sans condensation)
Conditions de stockage	-40 °C à 70 °C (-40 °F à 158 °F) Humidité relative de 5 à 95 % (sans condensation)
Dimensions	Pour obtenir les dimensions du produit dans son ensemble, voir le plan coté dans cette fiche technique.
Poids	1330 g (2,9 lb)
Contenu de la boîte	contrôleur de porte, guide d'installation, kit de connexion (monté), kit de mise à la terre, connecteurs pour épissures
Accessoires en option	AXIS TA4711 Access Card AXIS TA4712 Key Fob AXIS TA1901 DIN Rail Clip AXIS TA1902 Access Control Connector Kit ^g AXIS 30 W Midspan AXIS 30 W Midspan AC/DC ^g AXIS T8006 PS12 ^g Pour en savoir plus sur les accessoires, rendez-vous sur axis.com/products/axis-a1810-b
Outils système	AXIS Site Designer, AXIS Device Manager, sélecteur de produits, sélecteur d'accessoires Disponible sur axis.com

Langues	Anglais, Allemand, Français, Espagnol, Italien, Russe, Chinois simplifié, Japonais, Coréen, Portugais, Polonais, Chinois traditionnel
Garantie	Garantie de 5 ans, voir axis.com/warranty
Références	Disponible sur axis.com/products/axis-a1810-b#part-numbers
Écoresponsabilité	
Contrôle des substances	Sans PVC RoHS conformément à la directive de l'UE RoHS 2011/65/EU/ et EN 63000:2018 REACH conformément à la directive (CE) n° 1907/2006. Pour l'UUID SCIP, voir echa.europa.eu .
Matériaux	Vérification conformément aux lignes directrices de l'OCDE concernant le devoir de diligence pour les chaînes d'approvisionnement en minerais provenant de zones de conflit Pour en savoir plus sur le développement durable chez Axis, rendez-vous sur axis.com/about-axis/sustainability
Responsabilité environnementale	axis.com/environmental-responsibility Axis Communications est signataire du Pacte mondial des Nations unies ; pour en savoir plus, accédez à unglobalcompact.org

- a. *Requiert un accessoire supplémentaire AXIS TA1101-B*
- b. *Toutes les sorties sont dotées de circuits de protection contre les surintensités avec réessai automatique.*
- c. *En fonction de la plage d'entrée de tension et de courant du lecteur. Évalué avec A4020-E et A4120-E.*
- d. *Ce produit comprend des logiciels développés par le projet OpenSSL pour une utilisation dans la boîte à outils OpenSSL (openssl.org), ainsi qu'un logiciel de cryptographie développé par Eric Young (eyay@cryptsoft.com).*
- e. *Doit être monté dans un boîtier UL 294 avec interrupteur antisabotage.*
- f. *Entrée CC uniquement comme source d'alimentation. Le ou les verrous doivent être alimentés de manière externe. Contact sec uniquement.*
- g. *Non prévu pour UL 294*

Plan coté



Document Name	Axis A1810-B
Doc No	118845
Rev	1
Date	11/12
Author	AL
Checker	NU

AXIS A1810-B Network Door Controller

Fonctionnalités en surbrillance

Axis Edge Vault

Axis Edge Vault est la plate-forme de cybersécurité matérielle qui protège les périphériques Axis. Elle constitue la base sur qui reposent toutes les opérations sécurisées et offre des fonctions qui protègent l'identité de l'appareil, préservent son intégrité et protègent les informations sensibles contre tout accès non autorisé. Par exemple, le **démarrage sécurisé** garantit qu'un appareil ne peut démarrer qu'avec un **SE signé**, ce qui empêche toute manipulation physique de la chaîne d'approvisionnement. Avec le système d'exploitation signé, le périphérique est aussi capable de valider un nouveau logiciel de dispositif avant d'accepter son installation. Et le **keystore sécurisé** est un élément clé

de la protection des informations cryptographiques utilisées dans le cadre des communications sécurisées (IEEE 802.1X, HTTPS, identifiant de périphérique Axis, clés de contrôle d'accès, etc.) contre toute extraction malveillante en cas de faille. Le keystore sécurisé et des connexions sécurisées sont mis en œuvre via un module de calcul cryptographique basé sur du matériel certifié FIPS 140 et conforme aux critères courants.

Pour en savoir plus sur Axis Edge Vault, rendez-vous sur axis.com/solutions/edge-vault.

Pour en savoir plus, voir axis.com/glossary