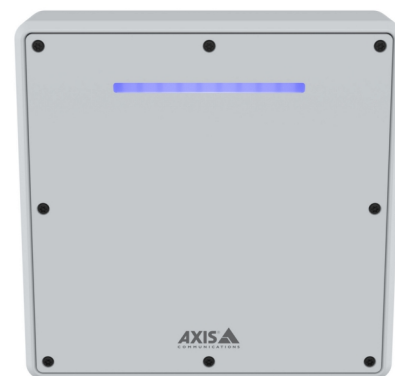


## AXIS D2210-VE Radar

Radar a 60 GHz per il monitoraggio delle aree e del traffico 24 ore su 24, 7 giorni su 7

Questo dispositivo basato su rete utilizza la tecnologia radar avanzata per rilevare, classificare e seguire in modo accurato persone e veicoli in diverse condizioni meteorologiche e di illuminazione. Con il profilo di monitoraggio della strada abilitato, può monitorare velocità fino a 200 km/h. Inoltre, l'asta LED dinamica integrata può essere utilizzata per scoraggiare, avvisare o avvisare. Oppure può essere spenta per un monitoraggio più discreto. Inoltre, l'uscita PoE consente di alimentare un altro dispositivo senza caduta di cavi aggiuntivi. Ad esempio, è possibile aggiungere AXIS D2210-VE a un'installazione di telecamera esistente. Oppure collegare un altoparlante a tromba per indirizzare le persone in remoto o riprodurre messaggi preregistrati per scoraggiare le attività indesiderate.

- > Copertura a 95° per rilevare, classificare e seguire gli oggetti
- > Disponibili profili di monitoraggio di aree e strade
- > Controlla velocità del veicolo fino a 200 km/h
- > Collegamento semplice con l'uscita PoE e l'edge-to-edge
- > Design compatto con striscia LED integrata



# AXIS D2210-VE Radar

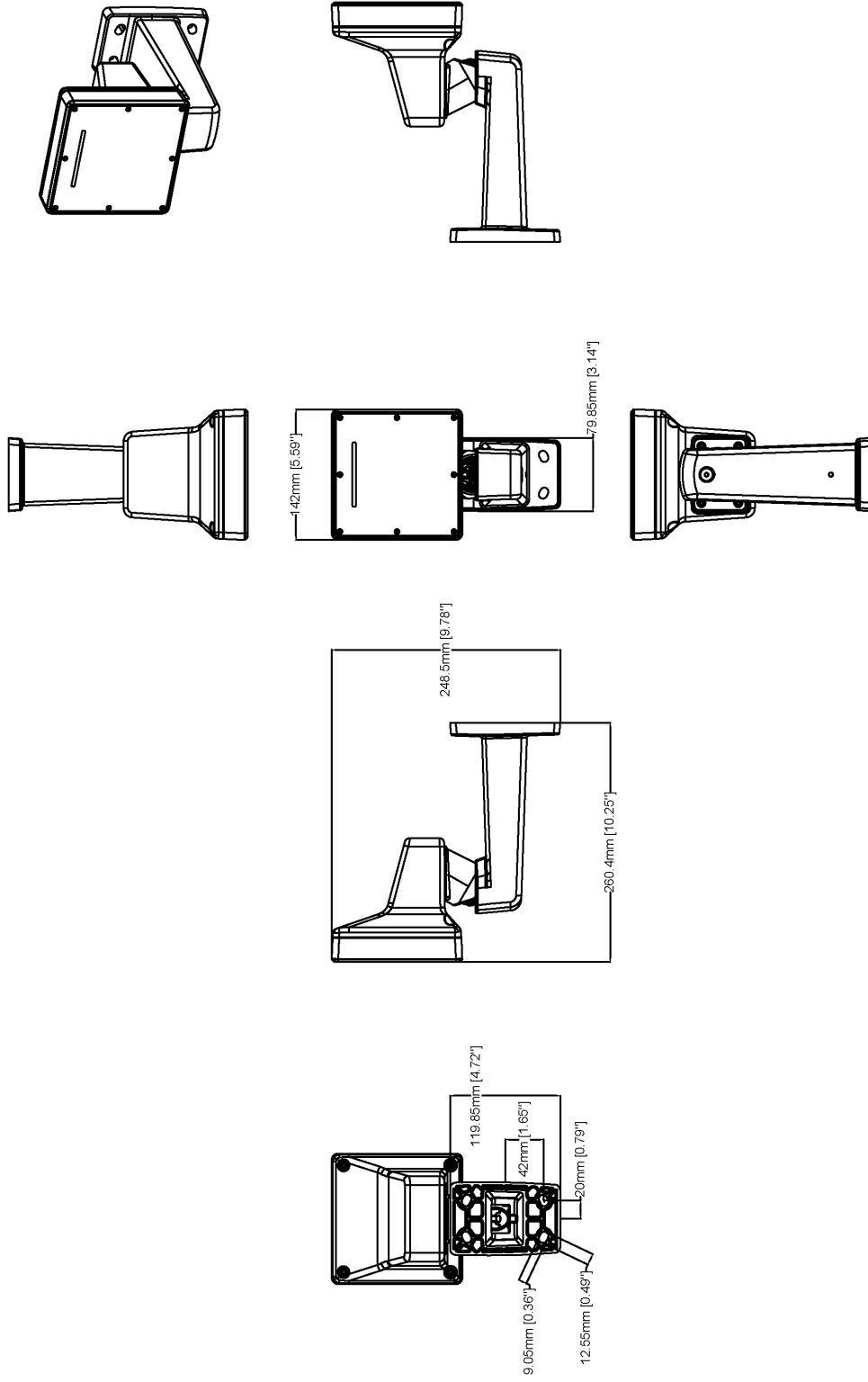
Radar	
Profili	Monitoraggio area Monitoraggio della strada
Sensore	FMCW (Frequency Modulated Continuous Wave)
Dati oggetto	Tipo di oggetto (classi: Persone, veicoli, sconosciuti), raggio, direzione, velocità
Frequenza	Canale 1: 61,00–61,25 GHz Canale 2: 61,25–61,50 GHz
Alimentazione del trasmettitore RF	<100 mW (EIRP) Senza licenza. Onde radio non dannose.
Altezza di montaggio consigliata	3,5–12 m <sup>a</sup>
Inclinazione montaggio consigliata	15° <sup>b</sup>
Raggio di rilevamento	Profilo di monitoraggio dell'area: 5–60 m quando rileva una persona <sup>c</sup> 5 – 90 m per il rilevamento di un veicolo Profilo di monitoraggio della strada: Fino a 150 m quando si rileva un veicolo <sup>d</sup>
Velocità radiale	Profilo di monitoraggio dell'area: fino a 55 km/h Profilo di monitoraggio della strada: fino a 200 km/h
Campo di rilevamento	Orizzontale: 95°
Accuratezza velocità	+/- 2 km/h
Accuratezza della distanza	Profilo di monitoraggio dell'area: 0,5 m Profilo di monitoraggio della strada: 0,8 m
Accuratezza dell'angolazione	1°
Differenziazione dello spazio	3 m <sup>e</sup>
Velocità di aggiornamento dei dati	10 Hz
Copertura	Profilo di monitoraggio dell'area: 5.600 m <sup>2</sup> per persone 6100 m <sup>2</sup> per veicoli
Zona di coesistenza	Banda di frequenza: 61 GHz Raggio: 350 m Numero consigliato di radar: fino a 8
Comandi radar	Aree di rilevamento multiple, direzione dell'attraversamento con una o due strisce e zone di esclusione con filtri per movimenti di breve durata, velocità oggetto, tipo di oggetto, durata trigger configurabile Attivazione/disattivazione trasmissione radar, mappa di riferimento, opacità griglia, opacità zona, schema del colore, durata del percorso, sensibilità rilevamento, filtro per oggetti ondulanti, filtro per oggetti piccoli, canale di frequenza
System-on-chip (SoC)	
Modello	ARTPEC-8
Memoria	RAM da 1048 MB, Flash da 8192 MB
Capacità di calcolo	DLPU (Unità di elaborazione di deep learning)
Video	
Compressione video	H.264 (MPEG-4 Part 10/AVC) Baseline, Main and High Profiles H.265 (MPEG-H parte 2/HEVC), profilo principale Motion JPEG
Risoluzione	Da 1920x1080 a 640x360
Velocità in fotogrammi	Fino a 10 fps in tutte le risoluzioni
Streaming video	Fino a 20 flussi video unici e configurabili <sup>f</sup> Velocità in fotogrammi e larghezza di banda regolabili VBR/ABR/MBR H.264/H.265 Indicatore di streaming video
Impostazioni immagini	Compressione, rotazione: 0°, 90°, 180°, 270°, sovrapposizione testo dinamico e immagini

Audio	
Caratteristiche audio	Associazione altoparlante
Output audio	Output tramite associazione altoparlante
Rete	
Protocolli di rete	IPv4, IPv6 USGv6, ICMPv4/ICMPv6, HTTP, HTTPS <sup>g</sup> , HTTP/2, TLS, QoS Layer 3 DiffServ, FTP, SFTP, CIFS/SMB, SMTP, mDNS (Bonjour), UPnP <sup>h</sup> , SNMP v1/v2c/v3 (MIB-II), DNS/DNSv6, DDNS, NTP, NTS, RTSP, RTP, SRTP/RTSPS, TCP, UDP, IGMPv1/v2/v3, RTCP, ICMP, DHCPv4/v6, ARP, SSH, LLDP, CDP, MQTT v3.1.1, syslog sicuro (RFC 3164/5424, UDP/TCP/TLS), indirizzo di collegamento locale (ZeroConf), IEEE 802.1X (EAP-TLS), IEEE 802.1AR
Integrazione di sistemi	
API (interfaccia per la programmazione di applicazioni)	API aperta per l'integrazione di software, compresi VAPIX <sup>h</sup> , metadati ed AXIS Camera Application Platform (ACAP); specifiche disponibili all'indirizzo <a href="https://axis.com/developer-community">axis.com/developer-community</a> . ACAP comprende Native SDK e Computer Vision SDK Connessione al cloud con un clic Profilo G di ONVIF <sup>h</sup> , Profilo M di ONVIF <sup>h</sup> , Profilo S di ONVIF <sup>h</sup> e Profilo T di ONVIF <sup>h</sup> , specifiche disponibili all'indirizzo <a href="https://onvif.org">onvif.org</a>
Video management systems	Compatibile con AXIS Camera Station, video management software degli Application Development Partner Axis disponibili all'indirizzo <a href="https://axis.com/vms">axis.com/vms</a>
Comandi su schermo	Riproduci clip multimediale
Edge-to-edge	Associazione altoparlante Associazione telecamera
Condizioni degli eventi	Applicazione Stato del dispositivo: sopra/sotto/entro la temperatura di esercizio, indirizzo IP bloccato, indirizzo IP rimosso, nuovo indirizzo IP, connessione persa, pronto all'uso, flusso dal vivo attivo, errore dati radar Edge storage: registrazione in corso, interruzione dell'archiviazione, problemi di integrità dell'archiviazione rilevati I/O: input digitale, output digitale, attivazione manuale, input virtuale MQTT: sottoscrivere Movimento radar Pianificato e ricorrente: pianificazione
Azioni eventi	I/O: alterna I/O una volta, alterna I/O mentre la regola è attiva MQTT: pubblica Notifica: HTTP, HTTPS, TCP ed e-mail Sovrapposizione testo Radar: asta LED dinamica, rilevamento automatico radar, rilevamento radar Registrazioni: scheda di memoria e condivisione di rete Trap SNMP: invio, invio mentre la regola è attiva LED di stato: lampeggio, lampeggio mentre la regola è attiva Caricamento di immagini o clip video: FTP, SFTP, HTTP, HTTPS, condivisione di rete ed e-mail
Streaming di dati	Metadati radar con posizione relativa, posizione GPS, <sup>h</sup> , velocità, direzione e tipo di oggetto
Supporti di installazione incorporati	Calibrazione della mappa di riferimento, sensore per angolo di inclinazione, posizione GPS
Analisi	
Applicazioni	Include AXIS Speed Monitor, AXIS Radar Integration for Microbus Per il supporto per AXIS Camera Application Platform che consente l'installazione di applicazioni di terze parti, visitare <a href="https://axis.com/acap">axis.com/acap</a>
Software di supporto	AXIS Radar Autotracking for PTZ (Slew to Cue) Per le telecamere supportate, visitare <a href="https://axis.com/products/axis-radar-autotracking">axis.com/products/axis-radar-autotracking</a> .
Approvazioni	
Marcature del prodotto	CSA, UL/cUL, CE
Catena logistica	Conformità a TAA
Wireless	EN 301489-1, EN 301489-3, EN 305550-2, FCC Part 15 Subpart C

<b>EMC</b>	EN 55035, EN 55032 Classe A, EN 50121-4, EN 61000-3-3, EN 61000-6-1, EN 61000-6-2 Australia/Nuova Zelanda: RCM AS/NZS CISPR 32 Classe A Canada: ICES-3(A)/NMB-3(A) Stati Uniti: FCC Parte 15 Sottosezione B Classe A
<b>Protezione</b>	CAN/CSA C22.2 N. 62368-1 ed. 3, IEC/EN/UL 62368-1 ed. 3
<b>Ambiente</b>	IEC 60068-2-1, IEC 60068-2-2, IEC 60068-2-6, IEC 60068-2-14, IEC 60068-2-27, IEC 60068-2-78, IEC/EN 60529 IP66/IP67, IEC/EN 62262 IK10, NEMA 250 Tipo 4X, NEMA TS 2 (2.2.7-2.2.9)
<b>Rete</b>	NIST SP500-267
<b>Cybersecurity</b>	ETSI EN 303 645
<b>Sicurezza informatica</b>	
<b>Sicurezza edge</b>	<b>Software:</b> Firmware firmato, protezione ritardo forza bruta, autenticazione digest e OAuth 2.0 RFC6749 OpenID Authorization Code Flow per la gestione centralizzata dell'account ADFS, protezione mediante password <b>Hardware:</b> Piattaforma di sicurezza informatica Axis Edge Vault TPM 2.0 (CC EAL4+, FIPS 140-2 Level 2), sicurezza system-on-chip (TEE), keystore sicuro, avvio sicuro, file system crittografato (AES-XTS-Plain64 256bit)
<b>Protezione della rete</b>	IEEE 802.1X (EAP-TLS, PEAP-MSCHAPv2), IEEE 802.1AE (MACsec PSK/EAP-TLS), IEEE 802.1AR, HTTPS/HSTS, TLS v1.2/v1.3, Network Time Security (NTS), X.509 PKI certificato, firewall basato su host
<b>Documentazione</b>	<i>Guida alla protezione AXIS OS</i> <i>Policy Axis Vulnerability Management</i> <i>Axis Security Development Model</i> Distinta base del software AXIS OS (SBOM) Per il download dei documenti, vai a <a href="https://axis.com/support/cybersecurity/resources">axis.com/support/cybersecurity/resources</a> Per maggiori informazioni relativamente al supporto per la sicurezza informatica Axis, vedere <a href="https://axis.com/cybersecurity">axis.com/cybersecurity</a>
<b>Generale</b>	
<b>Alloggiamento</b>	Classe IP66/IP67-, NEMA 4X e IK10 Custodia in alluminio Colore: bianco NCS S 1002-B Per le istruzioni sulla riverniciatura, vai alla pagina di assistenza del dispositivo. Vai su <a href="https://axis.com/warranty-implication-when-repainting">axis.com/warranty-implication-when-repainting</a> per ottenere informazioni relative all'impatto sulla garanzia.
<b>Alimentazione</b>	Power over Ethernet (PoE) IEEE 802.3at, Tipo 2 Classe 4 Tipico 5,88 W, max. 8 W <b>Per uscita PoE:</b> Power over Ethernet (PoE) IEEE 802.3bt, Tipo 3 Classe 6, max 38 W. Il radar fornisce Power over Ethernet (PoE) IEEE 802.3at, Tipo 2 Classe 4 (30 W) a un secondo dispositivo 10-28 V CC, tipico 5 W, max 6,44 W
<b>Connettori</b>	Rete: RJ45 schermato per 10BASE-T/100BASE-TX/1000BASE-T PoE Rete: Uscita RJ45 1000BASE-T PoE per alimentare un dispositivo PoE esterno I/O: Morsetteria per 1 ingresso allarme supervisionato e 1 uscita (uscita 12 V CC, carico max 50 mA) Alimentazione: input CC, morsetteria
<b>LED dinamico</b>	Striscia LED dinamica con LED RGB (rosso, verde, blu) e modelli di luce predefiniti Visibilità della luce diurna fino a 60 m <sup>2</sup>
<b>Dispositivo di archiviazione</b>	Supporto per scheda di memoria microSD/microSDHC/microSDXC Supporto per la codifica della scheda di memoria (AES-XTS-Plain64 256 bit) Registrazione su dispositivo NAS (Network Attached Storage) Per consigli sulle schede di memoria e su NAS, visitare <a href="https://axis.com">axis.com</a>

<b>Condizioni di funzionamento</b>	da -40°C a 60°C Umidità relativa compresa tra 10% e 100% (con condensa) Velocità del vento (sostenuta): 75 m/s <sup>1</sup>
<b>Condizioni di immagazzinaggio</b>	Da -40 °C a 65°C Umidità relativa compresa tra 5% e 95% (senza condensa)
<b>Dimensioni</b>	Per le dimensioni complessive del prodotto, vedere il disegno quotato in questa scheda tecnica. Area proiettata effettiva (EPA): 0,023 m <sup>2</sup>
<b>Peso</b>	1250 g
<b>Contenuto della scatola</b>	Radar, AXIS TQ1003-E Wall Mount, guida all'installazione, cacciavite TORX® punta TORX® T30, connettori morsettieria, protezione del connettore, guarnizioni del cavo, chiave di autenticazione proprietario
<b>Accessori opzionali</b>	AXIS T8415 Wireless Installation Tool AXIS Surveillance Cards Per ulteriori accessori, vai a <a href="https://axis.com/products/axis-d2210-ve-radar#accessories">axis.com/products/axis-d2210-ve-radar#accessories</a>
<b>Strumenti di sistema</b>	AXIS Site Designer, AXIS Device Manager, selettore prodotti, selettore accessori Disponibile all'indirizzo <a href="https://axis.com">axis.com</a>
<b>Lingue</b>	Inglese, tedesco, francese, spagnolo, italiano, russo, cinese semplificato, giapponese, coreano, portoghese, polacco, cinese tradizionale
<b>Garanzia</b>	Garanzia di 5 anni, visitare <a href="https://axis.com/warranty">axis.com/warranty</a>
<b>Codici</b>	Disponibile presso <a href="https://axis.com/products/axis-d2210-ve-radar#part-numbers">axis.com/products/axis-d2210-ve-radar#part-numbers</a>
<b>Sostenibilità</b>	
<b>Controllo sostanza</b>	Senza PVC, senza BFR/CFR conformemente a JEDEC/ECA Standard JS709 RoHS in conformità alla direttiva UE RoHS 2011/65/UE/ e 2015/863 e EN IEC 63000:2018 standard REACH conformemente a (EC) N. 1907/2006. Per SCIP UUID, vedere <a href="https://echa.europa.eu">echa.europa.eu</a>
<b>Materiali</b>	Contenuto di plastica a base di carbonio rinnovabile: Al 20% (riciclato) Sottoposto a controlli conformemente alle linee guida OCSE nell'ambito dei "conflict minerals" Per ulteriori informazioni relative alla sostenibilità presso Axis, vedere <a href="https://axis.com/about-axis/sustainability">axis.com/about-axis/sustainability</a>
<b>Responsabilità ambientale</b>	<a href="https://axis.com/environmental-responsibility">axis.com/environmental-responsibility</a> Axis Communications è un firmatario del Global Compact delle Nazioni Unite, per maggiori informazioni vai su <a href="https://unglobalcompact.org">unglobalcompact.org</a>
<ol style="list-style-type: none"> <li>Il montaggio ad un'altezza diversa influisce sul raggio di rilevamento. Consultare il manuale per l'utente su <a href="https://axis.com">axis.com</a> per ulteriori informazioni.</li> <li>Il radar può essere inclinato da 0 a 30°. Quando la parte posteriore dello chassis è in piano, il radar è inclinato di 15°. L'inclinazione del montaggio influisce sull'intervallo di rilevamento. Consultare il manuale per l'utente su <a href="https://axis.com">axis.com</a> per ulteriori informazioni.</li> <li>Misurazione eseguita ad un'altezza di montaggio di 5 m con inclinazione di 15°. Consultare il manuale per l'utente su <a href="https://axis.com">axis.com</a> per ulteriori informazioni.</li> <li>Misurato ad un'altezza di montaggio di 7 m con inclinazione di 15°. L'altezza di montaggio, l'inclinazione e il posizionamento del radar influiscono sull'intervallo di rilevamento. Il posizionamento consigliato del radar è davanti o dietro i veicoli in movimento. Consultare il manuale per l'utente su <a href="https://axis.com">axis.com</a> per ulteriori informazioni.</li> <li>Distanza minima tra oggetti in movimento.</li> <li>Raccomandiamo l'uso di un massimo di 3 flussi video unici per canale, per un'esperienza utente ottimizzata, una larghezza di banda di rete e un utilizzo di archiviazione ottimizzati. Un flusso video unico si può trasmettere a molti client video nella rete tramite il metodo di trasporto multicast o unicast attraverso la funzionalità integrata di riutilizzo dei flussi.</li> <li>Questo dispositivo viene fornito con un software sviluppato da OpenSSL Project per l'utilizzo con OpenSSL Toolkit. (<a href="https://openssl.org">openssl.org</a>) e il software di crittografia scritto da Eric Young (<a href="mailto:eyay@cryptsoft.com">eyay@cryptsoft.com</a>).</li> <li>Inserire manualmente la posizione GPS del radar per ottenere la posizione GPS dell'oggetto nel flusso dati.</li> <li>Alla luce solare diretta. L'intervallo aumenta in condizioni con meno luce.</li> <li>Per i calcoli della forza di trascinamento, utilizzare l'area proiettata effettiva (EPA),</li> </ol>	

# Disegno quotato



Revision	v.01	Revision date	2023-08-25
Paper size	A4	Release date	2023-08-25
Created by	MS	Scale	1:6

© 2023 Axis Communications

**AXIS** COMMUNICATIONS **AXIS D2210-VE Radar**

www.axis.com

## Funzionalità evidenziate

### Profili radar

Il **monitoraggio di aree** è un profilo di rilevamento radar nei casi di utilizzo della sorveglianza. È ideale per gli oggetti che si muovono fino a 55 mph. Rileva se un oggetto è umano, veicolo o oggetto sconosciuto.

Il **monitoraggio della strada** è un profilo di rilevamento radar nei casi di utilizzo del traffico. Viene utilizzato al meglio per rilevare i veicoli che si muovono a una velocità massima di 200 km/h nelle aree urbane, nelle zone chiuse e nelle strade suburbane. Questa modalità non deve essere utilizzata per il rilevamento di esseri umani o altri tipi di oggetti. La capacità di rilevamento ad alta velocità dipende dal prodotto radar Axis in uso.

### Asta LED dinamica

L'asta LED dinamica è una funzione dei radar Axis selezionati. Con LED RGB (rosso, verde, blu) e modelli di luce predefiniti, può essere utilizzato per scoraggiare, avvisare o inviare notifiche.

### Edge-to-edge

La tecnologia edge-to-edge è un modo per consentire ai dispositivi IP di comunicare direttamente tra loro. Offre la funzionalità di accoppiamento intelligente, ad esempio, tra le telecamere Axis e i prodotti audio o radar Axis.

### Axis Edge Vault

Axis Edge Vault è la piattaforma di cybersecurity basata sull'hardware che protegge il dispositivo Axis. Rappresenta la base sulla quale poggiano tutte le operazioni sicure e mette a disposizione funzionalità per la tutela dell'identità del dispositivo, la salvaguardia della sua integrità e la protezione dei dati sensibili da accessi non autorizzati. Ad esempio, l'**avvio sicuro** assicura che un dispositivo possa essere avviato solo con **SO firmato**, impedendo la manomissione fisica della catena di fornitura. Con SO firmato, il dispositivo è anche in grado di convalidare il nuovo software del dispositivo prima di accettarne l'installazione. Il **keystore sicuro** è l'elemento essenziale per proteggere le informazioni di crittografia utilizzate per una comunicazione sicura (IEEE 802.1X, HTTPS, ID dispositivo Axis, chiavi di controllo degli accessi e così via) contro malintenzionati in caso di violazione della sicurezza. Il keystore sicuro e le connessioni sicure vengono forniti tramite un modulo di elaborazione crittografico basato su hardware con certificazione FIPS 140 o Common Criteria.

Per maggiori informazioni relativamente ad Axis Edge Vault, vedere [axis.com/solutions/edge-vault](https://axis.com/solutions/edge-vault).

Per ulteriori informazioni, consulta [axis.com/glossary](https://axis.com/glossary)