

## AXIS M3086-V Dome Camera

### Minidomo fijo de 4 MP con aprendizaje profundo

Este eficiente mini domo ofrece una visión gran angular de 130 e incluye amplio rango dinámico (WDR) para garantizar la claridad incluso cuando hay zonas oscuras y claras en la escena. Con Lightfinder, proporciona imágenes a color nítidas incluso con poca luz. Una unidad de procesamiento de aprendizaje profundo permite la analítica inteligente basada en el aprendizaje profundo en el extremo. Además, AXIS Object Analytics ofrece detección y clasificación de distintos tipos de objetos. Además, la variante AXIS M3086-V Mic con micrófono integrado y listo para usar para AXIS Audio Analytics.

- > [Gran calidad de imagen en 4 Mpx](#)
- > [Lightfinder y WDR](#)
- > [Analítica con aprendizaje profundo](#)
- > [Variante con micrófono integrado](#)
- > [Axis Edge Vault protege el dispositivo](#)



# AXIS M3086-V Dome Camera

## Cámara

### Variantes

AXIS M3086-V  
AXIS M3086-V Mic

### Sensor de imagen

CMOS RGB de barrido progresivo de 1/2,7"

### Objetivo

2,4 mm, F2.1  
Campo de visión horizontal: 130°  
Campo de visión vertical: 93°  
Iris fijo, corrección por infrarrojos

### Día y noche

Filtro bloqueador IR automático

### Iluminación mínima

Con Lightfinder:  
Color: 0,19 lux a 50 IRE F2.1  
B/N: 0,03 lux a 50 IRE, F2.1

### Velocidad de obturación

De 1/38 500 s a 1/5 s

### Ajuste de la cámara

Horizontal  $\pm 175^\circ$ , vertical  $\pm 80^\circ$ , rotación  $\pm 175^\circ$   
Se puede orientar en cualquier dirección y mirar hacia la pared o el techo

## Sistema en chip (SoC)

### Modelo

CV25

### Flash

1024 MB de RAM, 512 MB de memoria flash

### Capacidad de computación

Unidad de procesamiento de deep learning (DLPU)

## Vídeo

### Compresión de vídeo

H.264 (MPEG-4 Parte 10/AVC) Main perfil y High perfil  
H.265 (MPEG-H Parte 2/HEVC) Main perfil  
Motion JPEG

### Resolución

16:9: 2688x1512 (4 MP) a 640x360  
4:3: De 2304x1728 (4 MP) a 320x240

### Velocidad de fotogramas

25/30 imágenes por segundo con una frecuencia de la red eléctrica de 50/60 Hz en H.264 y H.265<sup>1</sup>

### Transmisión de vídeo

Múltiples transmisiones configurables individualmente en H.264, H.265 y Motion JPEG  
Axis' Zipstream technology en H.264 y H.265  
Velocidad de imagen y ancho de banda controlables  
VBR/ABR/MBR H.264/H.265

### WDR

WDR: Hasta 120 dB en función de la escena

### Transmisiones multiventana

Hasta 2 áreas de visión recortadas individualmente a velocidad de imagen máxima

### Ajustes de la imagen

Saturación, contraste, brillo, nitidez, balance de blancos, umbral día/noche, modo de exposición, zonas de exposición, compresión, rotación: 0°, 90°, 180°, 270° incluido formato pasillo, duplicación de imágenes, superposición dinámica de texto e imagen, máscaras de privacidad

### Procesamiento de imagen

Axis Zipstream, WDR, Lightfinder

### Movimiento horizontal/vertical y zoom

PTZ digital

1. Velocidad de fotogramas reducida en Motion JPEG

## Audio

### Características de audio

Control de ganancia automático  
Ecuador gráfico de 10 banda para entrada de audio  
Control de privacidad de audio<sup>2</sup>  
Potenciador de voz mediante tecnología portcast  
Emparejamiento de altavoces

### Transmisión de audio

Bidireccional (full-duplex)  
Analíticas de audio incluso cuando la transmisión de audio está desactivada<sup>2</sup>

### Entrada de audio

Entrada mediante tecnología portcast  
Micrófono integrado (desactivado de forma predeterminada): MEMS de micrófono<sup>2</sup>

### Salida de audio

Salida mediante emparejamiento de altavoces o tecnología portcast

### Codificación de audio

AAC-LC 8/16/32/44.1/48 kHz, G.711 PCM 8 kHz, G.726 ADPCM 8 kHz, Opus 8/16/48 kHz, LPCM 48 kHz  
Velocidad de bits configurable

## Micrófono

### SNR

71 dB(A) (94 dB SPL a 1 m ponderado con -10 dB)<sup>2</sup>

### SPL máx.:

130 dB (10 % THD)<sup>2</sup>

### Rango de frecuencia

De 20 Hz a 20 kHz<sup>2</sup>

## Red

### Protocolos de red

IPv4, IPv6 USGv6, ICMPv4/ICMPv6, HTTP, HTTPS<sup>3</sup>, HTTP/2, TLS<sup>3</sup>, QoS Layer 3 DiffServ, FTP, SFTP, CIFS/SMB, SMTP, mDNS (Bonjour), UPnP<sup>®</sup>, SNMP v1/v2c/v3 (MIB-II), DNS/DNSv6, DDNS, NTP, NTS, RTSP, RTCP, RTP, SRTP/RTSPS, TCP, UDP, IGMPv1/v2/v3, DHCPv4/v6, SSH, LLDP, CDP, MQTT v3.1.1, Secure syslog (RFC 3164/5424, UDP/TCP/TLS), dirección de enlace local (ZeroConf), IEEE 802.1X (EAP-TLS), IEEE 802.1AR

## Integración del sistema

### Interfaz de programación de aplicaciones

API abierta para la integración de software, incluidos VAPIX<sup>®</sup>, metadatos y AXIS Camera Application Platform (ACAP); las especificaciones están disponibles en [axis.com/developer-community](https://axis.com/developer-community).  
Conexión a la nube con un clic  
ONVIF<sup>®</sup> Profile G, ONVIF<sup>®</sup> Profile M, ONVIF<sup>®</sup> Profile S y ONVIF<sup>®</sup> Profile T; especificaciones en [onvif.org](https://onvif.org).

### Sistemas de gestión de vídeo

Compatible con AXIS Camera Station Edge, AXIS Camera Station Pro, AXIS Camera Station 5 y software de gestión de vídeo de socios de Axis disponible en [axis.com/vms](https://axis.com/vms).

### Controles en pantalla

Máscaras de privacidad  
Clip multimedia

### Edge-to-Edge

Emparejamiento de altavoces

### Condiciones de evento

Aplicación  
Audio: detección de audio  
Estado del dispositivo: por encima/por debajo o en el rango de la temperatura de funcionamiento, dirección IP bloqueada, dirección IP eliminada, nueva dirección IP, pérdida de red, sistema preparado, secuencia en directo activa  
Almacenamiento local: grabación en curso, alteración del almacenamiento, problemas de estado de almacenamiento detectados  
E/S: activador manual, entrada virtual, entrada digital a través de accesorios usando tecnología portcast  
MQTT: suscripción  
Programados y recurrentes: programador  
Vídeo: degradación de velocidad de bits media, manipulación

2. Válido solo para variantes con micrófono integrado

3. Este producto incluye software desarrollado por OpenSSL Project para su uso en el kit de herramientas OpenSSL ([openssl.org](https://openssl.org)) y software criptográfico escrito por Eric Young ([eay@cryptsoft.com](mailto:eay@cryptsoft.com)).

## Acciones de eventos

Modo día-noche  
LED: LED de estado de flash, LED de estado de flash mientras la regla esté activa  
MQTT: publicar  
Notificación: HTTP, HTTPS, TCP y correo electrónico  
Superposición de texto  
Grabaciones  
Trampas SNMP  
Carga de imágenes o clips de vídeo: FTP, SFTP, HTTP, HTTPS, recurso compartido de red y correo electrónico  
Modo WDR  
Activación de salida externa a través de accesorios con tecnología portcast

## Ayudas de instalación integradas

Contador de píxeles, cuadrícula de nivelación

## Analítica

### Aplicaciones

#### Incluido

AXIS Object Analytics, AXIS Scene Metadata, AXIS Audio Analytics<sup>4</sup>, AXIS Live Privacy Shield<sup>5</sup>, AXIS Video Motion Detection, alarma de manipulación activa, detección de audio

#### Compatible

AXIS People Counter  
Para consultar la compatibilidad con AXIS Camera Application Platform, que permite la instalación de aplicaciones de terceros, visite [axis.com/acap](http://axis.com/acap)

### AXIS Object Analytics

**Clases de objetos:** humanos, vehículos (tipos: coches, autobuses, camiones, bicicletas)  
**Escenarios:** cruce de líneas, objeto en la zona, tiempo en la zona, recuento de líneas cruzadas, ocupación en la zona, movimiento en la zona, cruce de líneas en movimiento  
Hasta 10 escenarios  
**Otras características:** objetos activados visualizados con cuadros delimitadores codificados por colores, áreas de inclusión/exclusión de polígonos, configuración de la perspectiva, evento de alarma de movimiento ONVIF

### AXIS Audio Analytics

Válido solo para variantes con micrófono integrado  
**Características:** detección de audio adaptable, clasificación de audio  
**Clases de audio:** chillido, grito, rotura de cristales  
**Metadatos de eventos:** detecciones de audio, clasificaciones

## AXIS Scene Metadata

**Clases de objetos:** humanos, caras, vehículos (tipos: coches, autobuses, camiones, bicicletas), matrículas  
**Atributos de objetos:** color del vehículo, color de la ropa superior/inferior, confianza, posición  
**Datos de audio:** nivel de audio

## Homologaciones

### Marcas de productos

CE, FCC, ICES, RCM, VCCI, BIS

### Cadena de suministro

Cumple los requisitos de TAA

### EMC

EN 55032 Clase A, EN 55035, EN 61000-6-1, EN 61000-6-2

#### Australia/Nueva Zelanda:

RCM AS/NZS CISPR 32 Clase A

Canadá: ICES-3(A)/NMB-3(A)

Japón: VCCI Clase A

Corea: KS C 9835, KS C 9832 Clase A

EE. UU.: FCC Parte 15 Subparte B Clase A

### Seguridad

IEC/EN/UL 62368-1, IS 13252

### Entorno

IEC 60068-2-1, IEC 60068-2-2, IEC 60068-2-6, IEC 60068-2-14, IEC 60068-2-27, IEC 60068-2-78, IEC/EN 60529 IP42, IEC/EN 62262 IK08

### Red

NIST SP500-267

### Ciberseguridad

ETSI EN 303 645, etiqueta de seguridad de TI de BSI

## Ciberseguridad

### Seguridad perimetral

**Software:** SO firmado, protección contra retrasos de fuerza bruta, autenticación Digest, protección con contraseña

**Hardware:** Plataforma de ciberseguridad Axis Edge Vault

Elemento seguro (CC EAL 6+), seguridad de sistema en un chip (TEE), ID de dispositivo de Axis, almacén de claves seguro, vídeo firmado, arranque seguro, sistema de archivos cifrado (AES-XTS-Plain64 256 bits)

4. Válido solo para variantes con micrófono integrado

5. Disponible para descarga

## Seguridad de red

IEEE 802.1X (EAP-TLS)<sup>6</sup>, IEEE 802.1AR, HTTPS/HSTS<sup>6</sup>, TLS v1.2/v1.3<sup>6</sup>, Network Time Security (NTS), certificado PKI X.509 y filtrado de direcciones IP

## Documentación

*Guía de seguridad de sistemas de AXIS OS*  
*Política de gestión de vulnerabilidades de Axis*  
*Axis Security Development Model*

Lista de materiales del software AXIS OS (SBOM)

Para descargar documentos, vaya a [axis.com/support/cybersecurity/resources](https://axis.com/support/cybersecurity/resources)

Para obtener más información sobre el servicio de asistencia para ciberseguridad de Axis, vaya a [axis.com/cybersecurity](https://axis.com/cybersecurity).

## General

### Carcasa

Carcasa de policarbonato/ABS con clasificación resistente al agua y al polvo IP42 (para cumplir con la clasificación IP42, siga las instrucciones de la guía de instalación), con clasificación a prueba de impactos IK08

Elementos electrónicos encapsulados

Color: blanco NCS S 1002-B

Para consultar las instrucciones de repintado, vaya a la página de asistencia técnica del producto. Para obtener información sobre el impacto en la garantía, vaya a [axis.com/warranty-implication-when-repainting](https://axis.com/warranty-implication-when-repainting).

### Alimentación

Alimentación a través de Ethernet (PoE)

IEEE 802.3af/802.3at Tipo 1 Clase 2

3,6 W típicos, 4,2 W máx.

### Conectores

Red: RJ45 10BASE-T/100BASE-TX PoE blindado

Audio: Conectividad de E/S y audio a través de tecnología portcast

### Almacenamiento

Compatibilidad con tarjetas microSD/microSDHC/microSDXC

Compatibilidad con cifrado de tarjeta SD (AES-XTS-Plain64 256 bits)

Grabación en almacenamiento conectado a la red (NAS)

Consulte las recomendaciones sobre tarjetas SD y NAS en [axis.com](https://axis.com).

### Condiciones de funcionamiento

Temperatura: De 0 °C a 45 °C (de 32 °F a 113 °F)

Humedad relativa: del 10 al 85 % (sin condensación)

## Condiciones de almacenamiento

Temperatura: De -40 °C a 65 °C (de -40 °F a 149 °F)

Humedad relativa: del 5 al 95 % (sin condensación)

## Dimensiones

Para conocer las dimensiones totales del producto, consulte el plano de dimensiones de esta ficha técnica.

## Peso

150 g (0,33 lib)

## Contenido de la caja

Cámara, guía de instalación

## Accesorios opcionales

AXIS TM3812 Tamper Cover

AXIS T61 Audio and I/O Interface Series

Carcasa negra

Domo ahumado

AXIS Surveillance microSDXC™ Card

Para obtener más información sobre accesorios, consulte [axis.com/products/axis-m3086-v#accessories](https://axis.com/products/axis-m3086-v#accessories)

## Herramientas de sistema

AXIS Site Designer, AXIS Device Manager, selector de productos, selector de accesorios, calculadora de objetivos

Disponibles en [axis.com](https://axis.com)

## Idiomas

Alemán, chino (simplificado), chino (tradicional), coreano, español, finés, francés, holandés, inglés, italiano, japonés, polaco, portugués, ruso, sueco, tailandés, turco, vietnamita

## Garantía

Garantía de 5 años; consulte [axis.com/warranty](https://axis.com/warranty)

## Números de pieza

Disponible en [axis.com/products/axis-m3086-v#part-numbers](https://axis.com/products/axis-m3086-v#part-numbers)

## Sostenibilidad

### Control de sustancias

Sin PVC, sin BFR/CFR de conformidad con la norma JEDEC/ECA, JS709

RoHS de conformidad con la directiva europea RoHS 2011/65/UE/ y EN 63000:2018

REACH de conformidad con (CE) n.º 1907/2006. Para SCIP UUID, consulte [echa.europa.eu](https://echa.europa.eu)

6. Este producto incluye software desarrollado por OpenSSL Project para su uso en el kit de herramientas OpenSSL. ([openssl.org](https://openssl.org)) y software criptográfico escrito por Eric Young ([eay@cryptsoft.com](mailto:eay@cryptsoft.com)).

## **Materiales**

Contenido de plástico renovable a base de carbono: 57  
% (reciclado)

Análisis de minerales conflictivos conforme a las  
directrices de la OCDE

Para obtener más información sobre la sostenibilidad en  
Axis, vaya a [axis.com/about-axis/sustainability](https://axis.com/about-axis/sustainability)

---

## **Responsabilidad medioambiental**

[axis.com/environmental-responsibility](https://axis.com/environmental-responsibility)

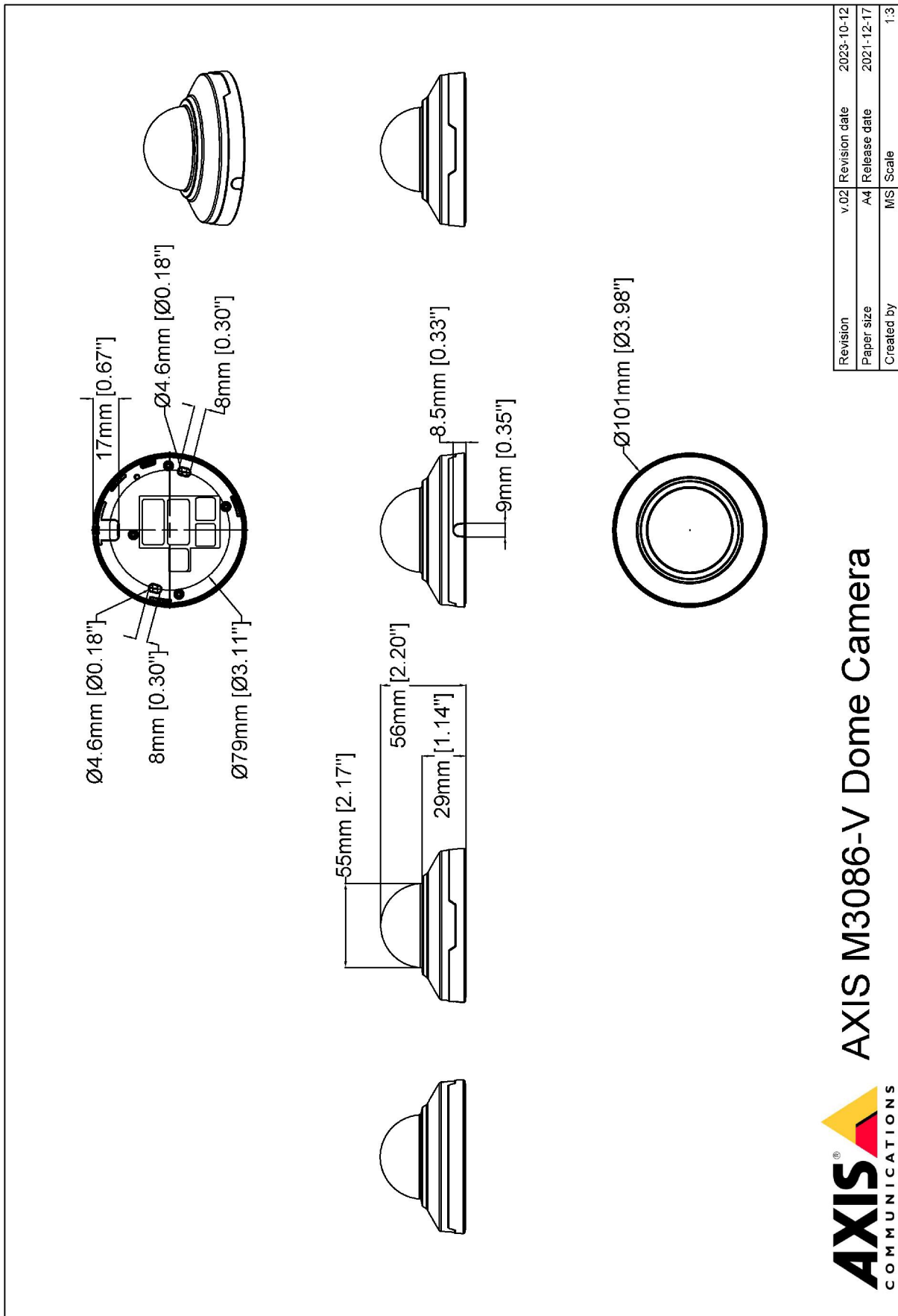
Axis Communications es firmante del Acuerdo Mundial  
de las Naciones Unidas, obtenga más información en  
[unglobalcompact.org](https://unglobalcompact.org)

## Detectar, observar, reconocer, identificar (DORI)

	Definición de DORI	Distancia
Detectar	25 px/m	48,4 m
Observar	63 px/m (19 px/pie)	19,2 m
Reconocer	125 px/m	9,7 m
Identificación	250 px/m	4,8 m

Los valores DORI se calculan utilizando densidades de píxeles para diferentes casos de uso, tal y como recomienda la norma EN-62676-4. Los cálculos utilizan el centro de la imagen como punto de referencia y consideran la distorsión del objetivo. La posibilidad de reconocer o identificar a una persona u objeto depende de factores como el movimiento del objeto, la compresión de vídeo, las condiciones de iluminación y el enfoque de la cámara. Utilice márgenes al planificar. La densidad de píxel varía en cada imagen y los valores calculados pueden variar con respecto a las distancias del mundo real.

# Esquemas de dimensiones



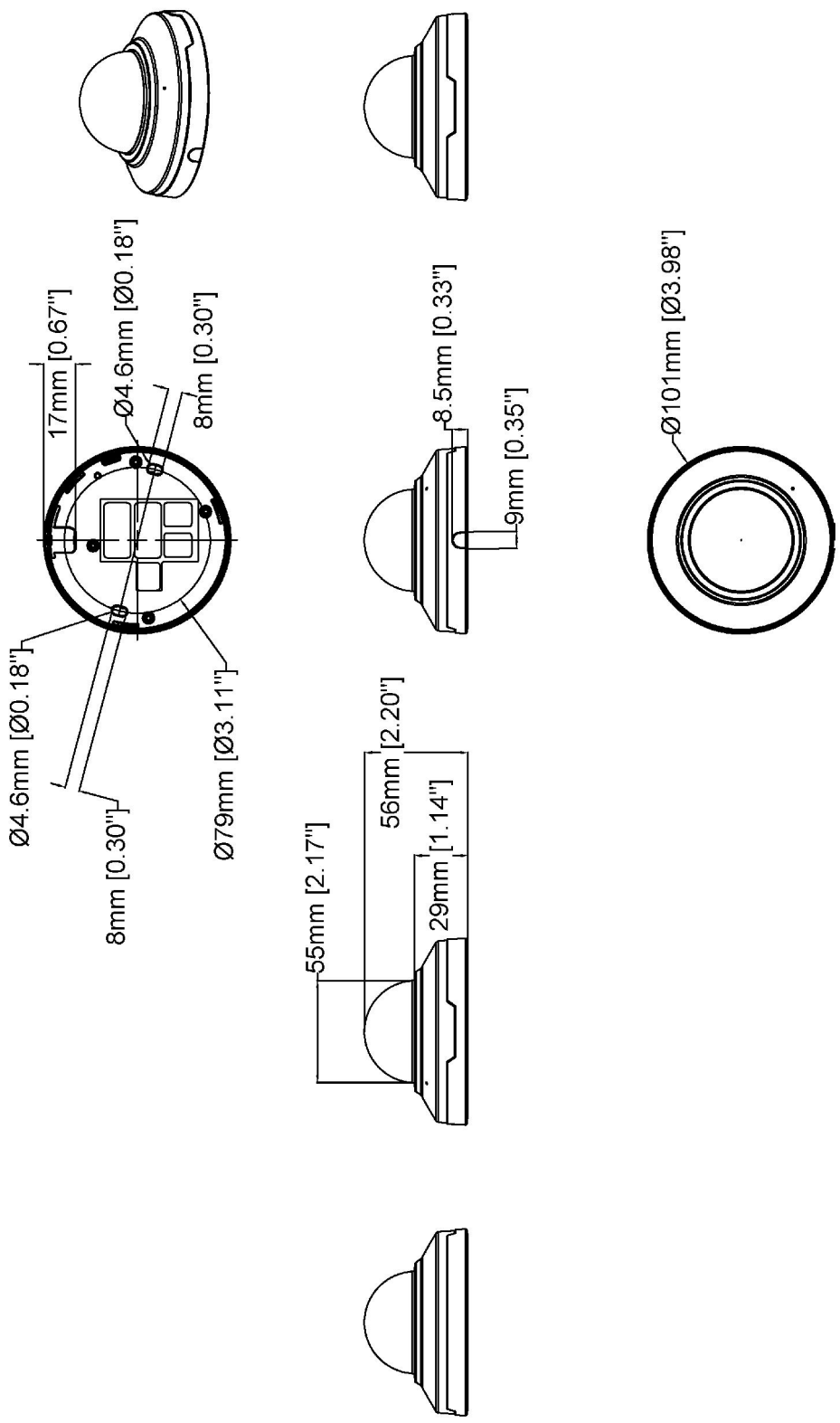
Revision	v.02	Revision date	2023-10-12
Paper size	A4	Release date	2021-12-17
Created by	MS	Scale	1:3

**AXIS** COMMUNICATIONS **AXIS M3086-V Dome Camera**

www.axis.com

© 2023 Axis Communications





# AXIS M3086-V Mic Dome Camera

www.axis.com

Revision	v.01	Revision date	2023-10-12
Paper size	A4	Release date	2023-10-12
Created by	MS	Scale	1:3

© 2023 Axis Communications

## Funciones destacadas

### AXIS Object Analytics

AXIS Object Analytics es una analítica de vídeo que ofrece muchas funciones y viene preinstalada, que detecta y clasifica personas, vehículos y tipos de vehículos. Gracias a algoritmos basados en IA y condiciones de recuperación de información, analiza la escena y su comportamiento espacial dentro, todo ello diseñado para sus necesidades específicas. Escalable y basada en el extremo, requiere el mínimo esfuerzo para configurar y es compatible con diversos escenarios que se ejecutan al mismo tiempo.

### AXIS Audio Analytics

AXIS Audio Analytics utiliza la detección de audio adaptativa para generar alarmas en caso de aumentos repentinos del volumen del sonido. Con los clasificadores basados en IA, puede detectar gritos y gritos. También puede obtener una confirmación adicional combinando AXIS Audio Analytics con el análisis de vídeo. Esta aplicación inteligente solo transmite metadatos para garantizar que se protege la privacidad. AXIS Audio Analytics es una de las principales características del sistema operativo AXIS y viene preinstalada sin costes adicionales.

### Axis Edge Vault

Axis Edge Vault es la plataforma de ciberseguridad basada en hardware que protege el dispositivo Axis. Constituye la base de la que dependen todas las operaciones seguras y ofrece características para proteger la identidad del dispositivo, proteger su y proteger la información confidencial frente a accesos no autorizados. Por ejemplo, el **arranque seguro** garantiza que un dispositivo solo puede arrancar con el **sistema operativo firmado**. De esta forma, se evita la manipulación de la cadena de suministro física. Con el SO firmado, el dispositivo puede validar también el nuevo software antes de aceptar instalarlo. El **almacén de claves seguro** es la pieza clave para proteger la información criptográfica que se utiliza para una comunicación segura (IEEE 802.1X, HTTPS, ID de dispositivo Axis, claves de control de acceso, etc.) contra la extracción maliciosa en caso de una infracción de la seguridad. El almacén de claves seguro y las conexiones seguras se proporcionan a través de un módulo de cálculo criptográfico basado en hardware certificado por FIPS 140 o criterios comunes.

Además, el vídeo firmado garantiza que las pruebas en vídeo no se han manipulado. Cada cámara utiliza un clave de firma de vídeo exclusiva, que se almacena en el almacén de claves seguro. Así se agrega una firma al flujo de vídeo, lo que permite rastrear el vídeo hasta la cámara Axis en la que se originó.

Para obtener más información sobre Axis Edge Vault, vaya a [axis.com/solutions/edge-vault](https://axis.com/solutions/edge-vault).

### Lightfinder

La tecnología Axis Lightfinder ofrece vídeo de alta resolución a todo color con un mínimo de distorsión por movimiento incluso en la oscuridad. Debido a que elimina el ruido, Lightfinder hace que las áreas oscuras de una escena sean visibles y captura detalles con muy poca luz. Las cámaras con Lightfinder distinguen el color con poca luz mejor que el ojo humano. En situaciones de vigilancia, el color puede ser un factor esencial que permita la identificación de personas, objetos o vehículos.

### Zipstream

La Axis' Zipstream technology conserva todos los detalles forenses importantes de la transmisión de vídeo y, al mismo, reduce los requisitos de ancho de banda y almacenamiento en un 50 % de media. Zipstream también incluye tres algoritmos inteligentes que garantizan la identificación, grabación y envío de la información forense relevante a la máxima resolución y velocidad de fotogramas.

Para obtener más información, consulte [axis.com/glossary](https://axis.com/glossary)