

AXIS M4318-PLR Panoramic Camera

Caméra fisheye (grand angle) 12 MP pour bus

Optimisée pour la surveillance intégrée des bus, cette caméra panoramique discrète est conçue pour résister aux chocs et aux vibrations. Elle offre un aperçu à 180° ou 360° pour une télésurveillance totale. Grâce à un éclairage IR intégré avec LED contrôlables individuellement, elle garantit des séquences nettes et sans reflets et une excellente qualité d'image, même dans des conditions de lumière faible ou dans l'obscurité complète. Fournie avec sa mise au point est effectuée en usine, elle comporte une fonction de roulis numérique qui permet d'ajuster à distance la rotation de l'aperçu de la caméra. De plus, cette caméra hautement performante comprend des fonctionnalités de cybersécurité intégrée qui permettent d'empêcher tout accès non autorisé et de protéger votre système. De plus, elle prend en charge les analyses avancées basées sur le deep learning en périphérie de réseau.

- > **Technologie Sharpdome**
- > **Vue d'ensemble complète à 180° et 360°**
- > **IR intégré avec LED IR individuelles**
- > **Prise en charge d'analyses avancées**
- > **Fonctions de cybersécurité intégrées**



AXIS M4318-PLR Panoramic Camera

Caméra

| | |
|-----------------------------|---|
| Capteur d'image | Capteur CMOS RVB progressive scan 1/2,3" |
| Objectif | Distance focale : 1,2 mm, F2.2 Champ de vision horizontal : 182° Champ de vision vertical : 182° Iris fixe, infrarouge corrigé, mise au point fixe |
| Jour et nuit | Masque IR automatique |
| Éclairage minimum | Couleur : 0,19 lux à 50 IRE, F2.2 N/B : 0,04 lux à 50 IRE, F2.2 0 lux avec éclairage infrarouge activé |
| Vitesse d'obturation | 1/8100 s à 0,5 s |
| Réglage de la caméra | Roulis numérique : ± 180° |

Système sur puce

| | |
|----------------------------|--|
| Modèle | ARTPEC-8 |
| Flash | RAM de 2048 Mo, mémoire Flash de 8192 Mo |
| Capacités de calcul | Processeur de deep learning (DLPU) |

Vidéo

| | |
|---|---|
| Compression vidéo | Profils de base, principal et avancé H.264 (MPEG-4 Partie 10/AVC) Profil principal H.265 (MPEG-H Partie 2/HEVC) Motion JPEG |
| Résolution | Vue d'ensemble : 2992x2992 à 160x160 Panorama : 3840 x 2160 à 192 x 72 Double panorama : 3584x2688 à 512x288 Vue quadravision 3584 x 2688 à 384 x 288 Zone de visualisation 1-4 : 2048x1536 à 256x144 Angle droit et gauche : 3200x1200 à 192x72 Double angle : 2880x2880 à 384x288 Corridor : 2560 x 1920 à 256 x 144 |
| Fréquence d'image | Vue d'ensemble à 360° uniquement jusqu'à résolution maximale sans WDR : 25/30 ips @ 50/60 Hz Vue d'ensemble à 360° et 4 vues redressées jusqu'à la résolution maximale avec WDR : jusqu'à 25/20 ips à 50/60 Hz |
| Flux vidéo | Plusieurs flux, configurables individuellement en H.264, H.265 et Motion JPEG Technologie Axis Zipstream en H.264 et H.265 Fréquence d'images et bande passante contrôlables H.264/H.265 VBR/ABR/MBR Indicateur de diffusion vidéo |
| Plage dynamique étendue (WDR) | Forensic WDR : jusqu'à 120 dB en fonction de l'emplacement |
| Réduction du bruit | Filtre spatial (réduction de bruit 2D) Filtre temporel (réduction de bruit 3D) |
| Paramètres d'image | Saturation, contraste, luminosité, netteté, contraste local, échelle de tonalité, balance des blancs, seuil jour/nuit, mode d'exposition, zones d'exposition, compression, mise en miroir, incrustation dynamique de texte et d'image, masque de confidentialité polygonal |
| Traitement de l'image | Axis Zipstream, Forensic WDR, Lightfinder, OptimizedIR |
| Panoramique, Inclinaison et Zoom (PTZ) | PTZ numérique des zones de visualisation, PT numérique du panoramique, angle, couloir et vues quadravision, positions pré-réglées, rondes de contrôle |

Audio

| | |
|------------------------------|---|
| Fonctionnalités audio | Appairage du haut-parleur réseau |
| Entrée/sortie audio | Fonctions audio grâce à la technologie de conversion des ports : connectivité audio bidirectionnelle, amplificateur de voix |

Réseau

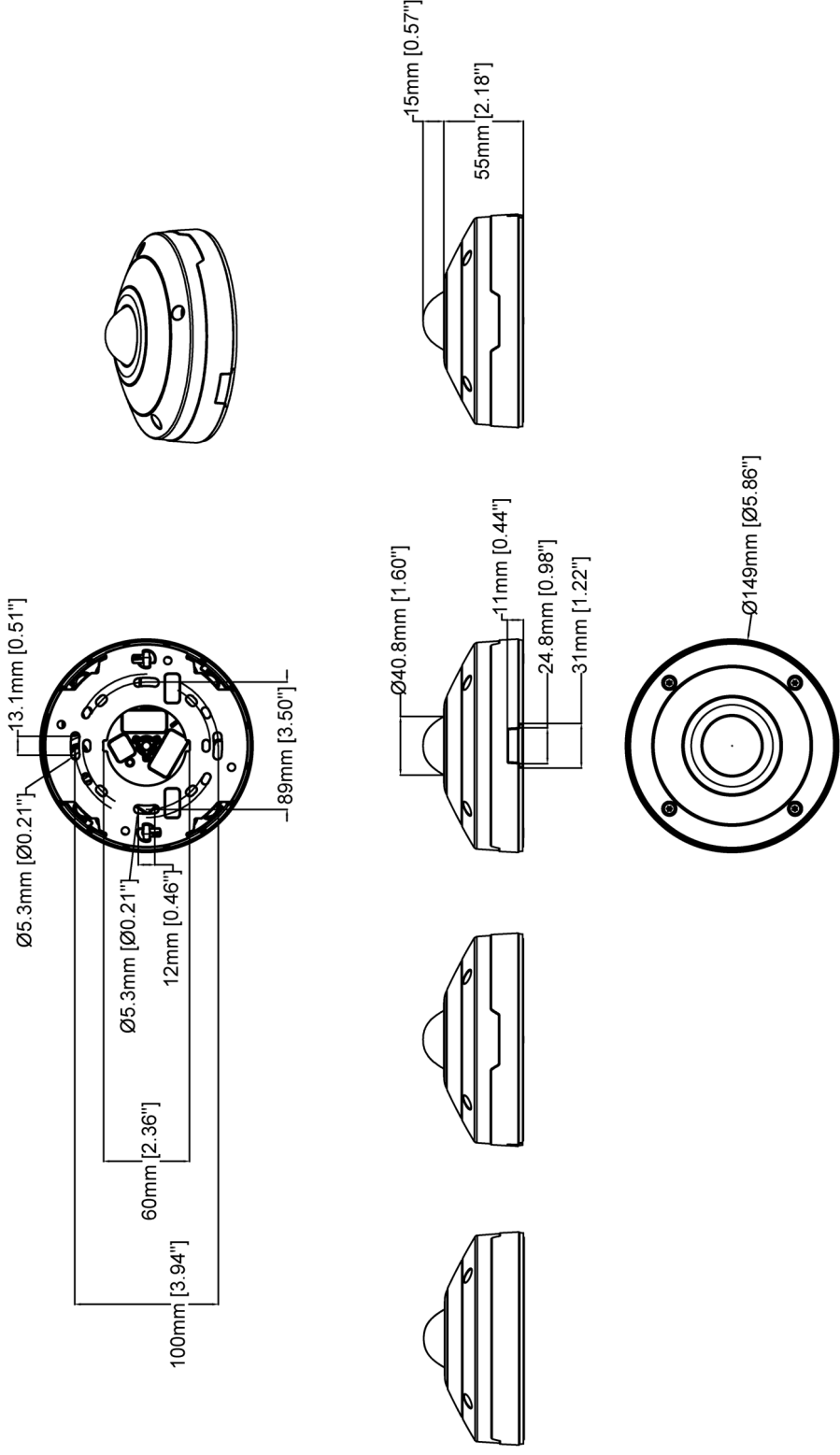
| | |
|--------------------------|---|
| Protocoles réseau | IPv4, IPv6 USGv6, ICMPv4/ICMPv6, HTTP, HTTPS ^a , HTTP/2, TLS ^a , QoS Layer 3 DiffServ, FTP, SFTP, CIFS/SMB, SMTP, mDNS (Bonjour), UPnP [®] , SNMP v1/v2c/v3 (MIB-II), DNS/DNSv6, DDNS, NTP, NTS, RTSP, RTP, SRTP/RTSPS, TCP, UDP, IGMPv1/v2/v3, RTCP, DHCPv4/v6, SSH, LLDP, CDP, MQTT v3.1.1, Syslog, Adresse lien-local (sans configuration), IEEE 802.1X (EAP-TLS), IEEE 802.1AR |
|--------------------------|---|

Intégration système

| | |
|--|--|
| Application Programming Interface (interface de programmation d'applications) | API ouverte pour l'intégration de logiciels, avec VAPIX [®] , métadonnées et plate-forme d'applications pour caméras Axis (ACAP) ; caractéristiques disponibles sur axis.com/developer-community . Connexion au cloud en un clic Profil G ONVIF [®] , Profil M ONVIF [®] , Profil S ONVIF [®] et Profil T ONVIF [®] , caractéristiques disponibles sur onvif.org Prise en charge de la technologie SIP (Session Initiation Protocol) pour intégration aux systèmes de téléphonie Voice over IP (VoIP), poste-à-poste ou intégrés avec SIP/PBX. |
| Systèmes de gestion vidéo | Compatible avec AXIS Camera Station Edge, AXIS Camera Station Pro, AXIS Camera Station 5 et les logiciels de gestion vidéo des partenaires Axis disponibles sur axis.com/vms . |
| Commandes à l'écran | Masques de confidentialité Éclairage IR Clip multimédia |
| Conditions de l'événement | Statut du dispositif : au-dessus de la température de fonctionnement, au-dessus ou en dessous de la température de fonctionnement, en dessous de la température de fonctionnement, boîtier ouvert, adresse IP supprimée, flux de données vidéo en direct actif, perte du réseau, nouvelle adresse IP, système prêt, dans les limites de la plage de température de fonctionnement Stockage edge : enregistrement en cours, interruption du stockage, problèmes d'état du stockage détectés E/S : entrée numérique active, sortie numérique active, déclenchement manuel, entrée virtuelle active MQTT : sans état Programmés et récurrents : programme Vidéo : dégradation du débit binaire moyen, mode jour-nuit, sabotage |
| Déclenchement d'actions en cas d'événement | Mode jour-nuit : utiliser tant que la règle est active E/S : basculer une fois, basculer tant que la règle est active Éclairage : utiliser les projecteurs, utiliser les projecteurs tant que la règle est active Images : FTP, HTTP, HTTPS, SFTP, e-mail et partage réseau MQTT : publication Notification : HTTP, HTTPS, TCP et e-mail Incrustation de texte : utilisation, utiliser tant que la règle est active Enregistrements : enregistrer la vidéo, enregistrer la vidéo tant que la règle est active Messages piège SNNP : envoyer, envoyer tant que la règle est active LED d'état : clignotant, clignotant tant que la règle est active Clips vidéo : FTP, HTTP, HTTPS, SFTP, e-mail et partage réseau Mode WDR : définition, définir tant que la règle est active |
| Aides à l'installation intégrées | Compteur de pixels, grille de niveau, roulis numérique |
| Fonctions d'analyse | |
| Applications | Inclus AXIS Object Analytics, AXIS Scene Metadata, AXIS Video Motion Detection, alarme anti-sabotage active Compatible Prise en charge d'AXIS Camera Application Platform permettant l'installation d'applications tierces, voir axis.com/acap |
| AXIS Object Analytics | Classes d'objets : humains, véhicules (types : voitures, bus, camions, vélos) Scénarios : franchissement de ligne, objet dans la zone, comptage de passages, occupation dans la zone ^{BETA} Jusqu'à 10 scénarios Autres fonctions : objets déclenchés visualisés par des trajectoires et des cadres de délimitation à codes couleurs Zones d'inclusion et d'exclusion polygone Événement d'alarme de mouvement ONVIF |
| AXIS Scene Metadata | Classes d'objets : humains, visages, véhicules (types : voitures, bus, camions, vélos) Attributs d'objet : couleur du véhicule, confiance, position |

| | |
|---|---|
| Agréments | |
| Marquages de produit | CSA, UL/cUL, BIS, UKCA, CE, KC |
| Chaîne d'approvisionnement | Conforme aux exigences de la TAA |
| CEM | ECE R10 rév.06, EN 55035, EN 55032 Classe A, EN 50121-4, EN 61000-6-1, EN 61000-6-2, EN 61547 Australie/Nouvelle-Zélande : RCM AS/NZS CISPR 32 Classe A Canada : ICES-3(A)/NMB-3(A) Japon : VCCI Classe A Corée : KS C 9835, KS C 9832 Classe A États-Unis : FCC partie 15 - sous-partie B, Classe A Transport ferroviaire : IEC 62236-4 |
| Protection | IEC/EN/UL 62368-1 éd. 3, CAN/CSA C22.2 n° 62368-1 éd. 3, groupe exempt de risque IEC/EN 62471, UN ECE R118, IS 13252 |
| Environnement | IEC 60068-2-1, IEC 60068-2-2, IEC 60068-2-6, IEC 60068-2-14, IEC 60068-2-27, IEC 60068-2-78, IEC TR 60721-4-5 Classe 5M3 (vibrations, chocs), IEC/EN 62262 IK10, IEC/EN 60529 IP66, ISO 4892-2, NEMA 250 Type 4X, NEMA TS 2 (2.2.7-2.2.9), IEC/EN 61373 Catégorie 1 Classe B, ISO 21207 (méthode B) |
| Réseau | NIST SP500-267 |
| Cybersécurité | ETSI EN 303 645 |
| Cybersécurité | |
| Sécurité locale | Logiciel : SE signé, protection contre les attaques par force brute, authentification Digest et flux de code d'autorisation OAuth 2.0 RFC6749 OpenID pour la gestion centralisée des comptes ADFS, protection par mot de passe, cryptage de la carte SD AES-XTS-Plain64 256 bits Matériel : Plateforme de cybersécurité Axis Edge Vault Élément sécurisé (CC EAL 6+), sécurité intégrée sur processeur (TEE), identifiant de périphérique Axis, keystore sécurisé, vidéo signée, démarrage sécurisé, système de fichiers crypté (AES-XTS-Plain64 256 bits) |
| Sécurité réseau | IEEE 802.1X (EAP-TLS, PEAP-MSCHAPv2) ^a , IEEE 802.1AE (MACsec PSK/EAP-TLS), IEEE 802.1AR, HTTPS/HSTS ^a , TLS v1.2/v1.3 ^a , sécurité de l'heure réseau (NTS), IGC de certification X.509, pare-feu basé sur l'hôte |
| Documentation | <i>Guide de protection d'AXIS OS</i> <i>Politique de gestion des vulnérabilités d'Axis</i> <i>Modèle de développement de sécurité Axis</i> Nomenclature logicielle d'AXIS OS Pour télécharger des documents, rendez-vous sur axis.com/support/cybersecurity/resources Pour en savoir plus sur la prise en charge de la cybersécurité Axis, rendez-vous sur axis.com/cybersecurity |
| Général | |
| Boîtier | Certification IP66, NEMA 4X et IK10 Dôme enduit en polycarbonate Aluminium Couleur : blanc NCS S 1002-B Accessoire cache repeignable |
| Fixation | Support de fixation avec trous pour boîte de jonction (double, simple et octogonale 4") Filet avec vis pour trépied 1/4"-20 UNC |
| Alimentation | Alimentation par Ethernet (PoE) IEEE 802.3af/802.3at Type 1 Classe 3 6,4 W en standard, 12,95 W max. |
| Connecteurs | Réseau : Câble RJ45 10BASE-T/100BASE-TX PoE blindé E/S : Bloc terminal pour 1 entrée d'alarme supervisée et 1 sortie (sortie 12 V CC, 25 mA de charge max.) Audio : connectivité audio et E/S via la technologie de conversion des ports |
| Éclairage IR | OptimizedIR avec LED IR 850 nm longue durée et basse consommation Portée de 15 m (49,2 pi) en fonction de la scène |
| Stockage | Compatible avec les cartes microSD/microSDHC/microSDXC Enregistrement dans un espace de stockage réseau (NAS) Pour des recommandations sur les cartes SD et le stockage NAS, voir axis.com |
| Conditions de fonctionnement | -40 °C à 50 °C (-40 °F à 122 °F) Température de démarrage : -30 °C Humidité relative de 10 à 100 % (avec condensation) |
| Conditions de stockage | -40 °C à 65 °C (-40 °F à 149 °F) Humidité relative de 5 % à 95 % (sans condensation) |
| Dimensions | Hauteur: 70 mm (2,7 po) ø 149 mm (5,9") Surface projetée réelle (EPA) : 0,0076 m ² (0,025 pi ²) |
| Poids | 860 g (1,9 lb) |
| Contenu de la boîte | Caméra, guide d'installation, connecteur de bornes de connexion, protège-connecteur, joints de câble, couvercle pour trou de câble, clé d'authentification du propriétaire |
| Accessoires en option | AXIS T8415 Wireless Installation Tool, AXIS T94T02D Pendant kit, AXIS TM3814 Skin Cover Black, AXIS TM3204 Recessed Mount, AXIS TM3206 Recessed Mount, AXIS Mounts and Cabinets, AXIS Surveillance Cards Pour en savoir plus sur les accessoires, rendez-vous sur axis.com/products/axis-m4318-plr#accessories |
| Outils système | AXIS Site Designer, AXIS Device Manager, sélecteur de produits, sélecteur d'accessoires, calculateur d'objectif Disponible sur axis.com |
| Langues | Anglais, Allemand, Français, Espagnol, Italien, Russe, Chinois simplifié, Japonais, Coréen, Portugais, Polonais, Chinois traditionnel |
| Garantie | Garantie de 5 ans, voir axis.com/warranty |
| Références | Disponible sur axis.com/products/axis-m4318-plr#part-numbers |
| Écoresponsabilité | |
| Contrôle des substances | Sans PVC et sans BFR/CFR conformément à la norme JEDEC/ECA JS709 RoHS conformément à la directive de l'UE RoHS 2011/65/EU et EN 63000:2018 REACH conformément à la directive (CE) n° 1907/2006. Pour l'UUID SCIP, voir axis.com/partner . |
| Matériaux | Contenu en plastique à base de carbone renouvelable : 29,6 % (biosourcé) Vérification conformément aux lignes directrices de l'OCDE concernant le devoir de diligence pour les chaînes d'approvisionnement en minerais provenant de zones de conflit Pour en savoir plus sur le développement durable chez Axis, rendez-vous sur axis.com/about-axis/sustainability |
| Responsabilité environnementale | axis.com/environmental-responsibility Axis Communications est signataire du Pacte mondial des Nations unies ; pour en savoir plus, accédez à unglobalcompact.org |
| a. Ce produit comprend des logiciels développés par le projet OpenSSL pour une utilisation dans la boîte à outils OpenSSL (openssl.org), ainsi qu'un logiciel de cryptographie développé par Eric Young (eyay@cryptsoft.com). | |

Plan coté



AXIS M4318-PLR Panoramic Camera

| | | | |
|------------|------|---------------|------------|
| Revision | v.01 | Revision date | 2023-02-17 |
| Paper size | A4 | Release date | 2023-02-17 |
| Created by | MS | Scale | 1:4 |

© 2023 Axis Communications

www.axis.com

Fonctionnalités en surbrillance

AXIS Object Analytics

AXIS Object Analytics est une analyse vidéo préinstallée et polyvalente qui détecte et classe les personnes, les véhicules et les types de véhicules. Grâce aux algorithmes d'IA et aux conditions de comportement, elle analyse la scène et son comportement spatial en lui-même, le tout sur mesure pour répondre à vos besoins spécifiques. Évolutive et edge-based, elle requiert un effort de configuration minimal et prend en charge différents scénarios s'exécutant simultanément.

Axis Edge Vault

Axis Edge Vault est la plate-forme de cybersécurité matérielle qui protège les périphériques Axis. Elle constitue la base sur qui reposent toutes les opérations sécurisées et offre des fonctions qui protègent l'identité de l'appareil, préservent son intégrité et protègent les informations sensibles contre tout accès non autorisé. Par exemple, le **démarrage sécurisé** garantit qu'un appareil ne peut démarrer qu'avec un **SE signé**, ce qui empêche toute manipulation physique de la chaîne d'approvisionnement. Avec le système d'exploitation signé, le périphérique est aussi capable de valider un nouveau logiciel de dispositif avant d'accepter son installation. Et le **keystore sécurisé** est un élément clé de la protection des informations cryptographiques utilisées dans le cadre des communications sécurisées (IEEE 802.1X, HTTPS, identifiant de périphérique Axis, clés de contrôle d'accès, etc.) contre toute extraction malveillante en cas de faille. Le keystore sécurisé et des connexions sécurisées sont mis en œuvre via un module de calcul cryptographique basé sur du matériel certifié FIPS 140 et conforme aux critères courants.

En outre, la vidéo signée garantit que les preuves vidéo peuvent être vérifiées comme non falsifiées. Chaque caméra utilise sa clé de signature vidéo unique, stockée en toute sécurité dans le keystore sécurisé, pour ajouter une signature dans le flux de données vidéo permettant de remonter la vidéo à la caméra Axis d'où elle provient.

Pour en savoir plus sur Axis Edge Vault, rendez-vous sur axis.com/solutions/edge-vault.

Lightfinder

La technologie Axis Lightfinder offre une vidéo couleur haute résolution avec un flou de mouvement minimal, même dans des conditions de quasi-obscurité. Grâce à la suppression des bruits, Axis Lightfinder rend les zones sombres d'une scène visibles et capture les détails en très faible luminosité. En fait, les caméras dotées de la fonction Lightfinder perçoivent mieux les couleurs que l'œil humain lorsque la luminosité est faible. Dans les environnements où la caméra est utilisée à des fins de surveillance, la couleur s'avère parfois le facteur critique pour identifier une personne, un objet ou un véhicule.

OptimizedIR

Faisant appel à l'intelligence des caméras et à des technologies sophistiquées à LED, Axis OptimizedIR s'intègre nos caméras pour aboutir à des solutions IR puissantes et évoluées pour l'obscurité totale. Sur nos caméras PTZ (Pan-Tilt-Zoom) dotées de la fonction OptimizedIR, le faisceau infrarouge s'adapte automatiquement et devient plus large ou plus étroit lorsque la caméra effectue un zoom avant ou arrière, afin de garantir que l'ensemble du champ de vision est toujours uniformément éclairé.

Zipstream

La technologie Axis Zipstream préserve tous les éléments d'information importants du flux vidéo tout en réduisant les besoins en bande passante et en stockage de 50 % en moyenne. Zipstream comprend également trois algorithmes intelligents, qui garantissent que les informations légales pertinentes sont identifiées, enregistrées et envoyées en haute résolution et à fréquence d'image maximale.

Pour en savoir plus, voir axis.com/glossary