

AXIS M3125-LVE Dome Camera

Telecamera in stile torretta da 2 MP con intelligenza artificiale

Questa telecamera dotata di intelligenza artificiale offre un'installazione flessibile sia in ambienti interni che esterni. Grazie a un design in stile a torretta, elimina il riverbero e offre un'utilizzabilità e una qualità di immagine ottimali da 2 MP. Inoltre è dotata di OptimizedIR per la sorveglianza in condizioni di completa oscurità. Viene fornita con AXIS Object Analytics per rilevare, classificare, monitorare e contare oggetti come persone e veicoli. Inoltre, Axis Edge Vault, piattaforma di cybersecurity basata su hardware, protegge il dispositivo offrendo un'archiviazione sicura delle chiavi e operazioni con certificazione FIPS 140-3 Level 3. Questa telecamera di classe IP66 è resistente alle intemperie e ha un intervallo della temperatura di funzionamento compreso tra -30 °C e 50 °C.

- > **Ottima qualità di immagine a 2 MP**
- > **WDR, Lightfinder e OptimizedIR**
- > **Disponibile nel colore bianco o nero**
- > **Analisi video basate sull'intelligenza artificiale**
- > **Cybersecurity integrata con Axis Edge Vault**



AXIS M3125-LVE Dome Camera

Varianti

Nero
White

Telecamera

Sensore immagini

RGB CMOS Progressive Scan da 1/2,8"
Dimensioni pixel 2,9 µm

Obiettivo

2,9 mm, F2.0
Campo visivo orizzontale: 110°
Campo visivo verticale: 60°
Distanza focale minima: 0,5 m (1,6 ft)
Attacco M12, iride fisso, correzione IR

Day&Night

Filtro IR automatico

Illuminazione minima

Colore: 0.15 lux a 50 IRE, F1.2
B/N: 0,03 lux a 50 IRE, F1.2
0 lux con illuminazione IR attiva

Velocità otturatore

Da 1/25000 s a 2 s

Regolazione telecamera

Panoramica ±180°, inclinazione da 0° a 60°, rotazione ±95°

System-on-chip (SoC)

Modello

CV25

Memoria

RAM da 1.024 MB, Flash da 512 MB

Capacità di calcolo

DLPU (Unità di elaborazione di deep learning)

Video

Compressione video

H.264 (MPEG-4 Parte 10/AVC) profili principale ed elevato
H.265 (MPEG-H parte 2/HEVC), profilo principale
Motion JPEG

Risoluzione

Da 1920x1080 a 160x90

Velocità in fotogrammi

Fino a 50/60 fps (50/60 Hz) con H.264 e H.265¹ in tutte le risoluzioni

Streaming video

Possibilità di trasmettere più flussi H.264, H.265 e Motion JPEG configurabili singolarmente
Axis' Zipstream technology in H.264 e H.265
Velocità in fotogrammi e larghezza di banda regolabili
VBR/ABR/MBR H.264/H.265

Rapporto segnale a disturbo

> 55 dB

WDR

fino a 110 dB a seconda della scena

Streaming multi-vista

2 aree di visione ritagliate singolarmente

Impostazioni immagini

Saturazione, contrasto, luminosità, nitidezza, bilanciamento del bianco, soglia giorno/notte, contrasto locale, modalità di esposizione, zone di esposizione, compressione, rotazione: 0°, 90°, 180°, 270° formato corridoio incluso, specularità, sovrapposizione testo e immagine, sovrapposizione testo dinamico e immagini, privacy mask e privacy mask poligono

Elaborazione delle immagini

WDR, Lightfinder, OptimizedIR

Pan/Tilt/Zoom (rotazione, inclinazione e zoom)

PTZ digitale

1. Riduzione della velocità in fotogrammi in Motion JPEG

Audio

Caratteristiche audio

Ottimizzatore vocale attraverso la tecnologia portcast
Associazione altoparlante

Flussi audio

Bidirezionale (full-duplex)

Ingresso audio

Input attraverso la tecnologia portcast

Output audio

Output tramite l'accoppiamento dell'altoparlante o la tecnologia portcast

Codifica audio

AAC-LC 8/16/32/48 kHz, G.711 PCM 8 kHz, G.726
ADPCM 8 kHz, Opus 8/16/48 kHz, LPCM 48 kHz
Velocità di trasmissione configurabile

Rete

Protocolli di rete

IPv4, IPv6 USGv6, ICMPv4/ICMPv6, HTTP, HTTPS², HTTP/2, TLS², QoS Layer 3 DiffServ, FTP, SFTP, CIFS/SMB, SMTP, mDNS (Bonjour), UPnP[®], SNMP v1/v2c/v3 (MIB-II), DNS/DNSv6, DDNS, NTP, NTS, RTSP, RTP, SRTP/RTSPS, TCP, UDP, IGMPv1/v2/v3, RTCP, ICMP, DHCPv4/v6, ARP, SSH, LLDP, CDP, MQTT v3.1.1, syslog sicuro (RFC 3164/5424, UDP/TCP/TLS), indirizzo di collegamento locale (ZeroConf)

Integrazione di sistemi

Application Programming Interface

API aperta per l'integrazione di software, compresi VAPIX[®], metadati e AXIS Camera Application Platform (ACAP); specifiche disponibili all'indirizzo axis.com/developer-community.

Connessione al cloud con un clic
Profilo G di ONVIF[®], Profilo M di ONVIF[®], Profilo S di ONVIF[®], e Profilo T di ONVIF[®], specifiche disponibili all'indirizzo onvif.org

Sistemi di gestione video

Compatibile con AXIS Camera Station Edge, AXIS Camera Station Pro, AXIS Camera Station 5 e con il software per la gestione video di partner di AXIS, disponibile all'indirizzo axis.com/vms.

Comandi su schermo

Transizione livello diurno/notturno
Wide Dynamic Range
Illuminazione IR
Privacy mask
Clip multimediale
Riscaldatore

Edge-to-edge

Associazione altoparlante

Condizioni degli eventi

Stato dispositivo: sopra/sotto/entro la temperatura di esercizio, indirizzo IP bloccato, indirizzo IP rimosso, flusso dal vivo attivo, interruzione della connessione di rete, nuovo indirizzo IP, pronto all'uso
Archiviazione su dispositivi edge: registrazione in corso, interruzione dell'archiviazione, problemi di integrità dell'archiviazione rilevati
I/O: trigger manuale, ingresso virtuale attivo
MQTT: senza stato
Pianificato e ricorrente: pianificazione
Video: degradazione della velocità in bit media, modalità diurna/notturna, manomissione

Azioni eventi

Modalità diurna-notturna: utilizza modalità diurna/notturna mentre la regola è attiva
Illuminazione: utilizza luci, utilizza luci mentre la regola è attiva
LED: LED di stato lampeggiante, LED di stato lampeggiante mentre la regola è attiva
MQTT: send MQTT publish message
Notifica: HTTP, HTTPS, TCP ed e-mail
Testo sovrapposto: usa, usa mentre la regola è attiva
Registrazioni: registra video, registra video mentre la regola è attiva
Sicurezza: cancellazione della configurazione
Trap SNMP: invio, invio mentre la regola è attiva
Caricamento di immagini o clip video: FTP, SFTP, HTTP, HTTPS, condivisione di rete ed e-mail
Modalità WDR: imposta, imposta mentre la regola è attiva

Supporti di installazione incorporati

Contatore di pixel, griglia livello

2. Questo dispositivo comprende il software sviluppato da OpenSSL Project per l'utilizzo con OpenSSL Toolkit (openssl.org) e il software di crittografia scritto da Eric Young (eay@cryptsoft.com).

Analitiche

Applicazioni

Area inclusa

AXIS Object Analytics, AXIS Scene Metadata, AXIS Live Privacy Shield³, AXIS Video Motion Detection, allarme anti-manomissione attivo

Supporta

Per il supporto per AXIS Camera Application Platform che consente l'installazione di applicazioni di terze parti, visitare axis.com/acap

AXIS Object Analytics

Classi di oggetti: umani, veicoli (tipi: auto, autobus, camion, biciclette, altro)

Scenari: attraversamento linea, oggetto in area, orario nell'area, conteggio a linee incrociate, presenza nell'area, movimento nell'area, attraversamento linea di movimento

Fino a 10 scenari

Altre caratteristiche: oggetti attivati visualizzati con riquadri delimitatori del testo con codice colore
Poligono aree di inclusione/esclusione
Configurazione della prospettiva
Evento di allarme movimento ONVIF

AXIS Scene Metadata

Classi di oggetti: umani, volti, veicoli (tipi: auto, autobus, camion, biciclette), targhe

Attributi oggetto: colore del veicolo, colore dell'abbigliamento superiore/inferiore, sicurezza, posizione

Approvazioni

Marcature del prodotto

CSA, UL/cUL, BIS, CE, KC, EAC, VCCI, RCM, BSMI

Catena di fornitura

Conformità a TAA

EMC

EN 55024, EN 55035, EN 55032 Classe A, EN 61000-6-1, EN 61000-6-2

Australia/Nuova Zelanda:

RCM AS/NZS CISPR 32 Classe A

Canada: ICES(A)/NMB(A)

Giappone: VCCI Classe A

Corea: KC KN35, KC KN32 Classe A, KS C 9835,

KS C 9832 Classe A

Stati Uniti: FCC Parte 15 Sottosezione B Classe A

Protezione

IEC/EN/UL 62368-1 ed. 3, IEC/EN 62471 esente gruppo di rischio, UL 60950-22, IS 13252

Ambiente

IEC 60068-2-1, IEC 60068-2-2, IEC 60068-2-6, IEC 60068-2-14, IEC 60068-2-27, IEC 60068-2-78, IEC/EN 60529 IP66, IEC/EN 62262 IK08, NEMA 250 Tipo 4X

Rete

NIST SP500-267

Cybersecurity

ETSI EN 303 645, Etichetta sicurezza BSI IT

Cybersecurity

Sicurezza edge

Software: Firmware firmato, protezione ritardo forza bruta, autenticazione digest e OAuth 2.0 RFC6749 OpenID Authorization Code Flow per la gestione centralizzata dell'account ADFS, protezione mediante password

Hardware: Piattaforma di cybersecurity Axis Edge Vault Secure element (CC EAL 6+, FIPS 140-3 Livello 3), sicurezza system-on-chip (TEE), ID dispositivo Axis, archivio chiavi sicuro, video firmato, avvio sicuro, file system crittografato (AES-XTS-Plain64 256bit)

Protezione della rete

IEEE 802.1X (EAP-TLS, PEAP-MSCHAPv2)⁴, IEEE 802.1AE (MACsec PSK/EAP-TLS),

Documentazione

AXIS OS Hardening Guide

policy di gestione delle vulnerabilità Axis

Axis Security Development Model

Distinta base del software AXIS OS (SBOM)

Per il download dei documenti, vai a axis.com/support/cybersecurity/resources

Per maggiori informazioni relativamente al supporto per la sicurezza informatica Axis, visitare axis.com/cybersecurity

3. Disponibile per il download

4. Questo dispositivo comprende il software sviluppato da OpenSSL Project per l'utilizzo con OpenSSL Toolkit (openssl.org) e il software di crittografia scritto da Eric Young (eyay@cryptsoft.com).

Generale

Alloggiamento

Classe IP66, NEMA 4X e IK08

Finestra con rivestimento robusto in policarbonato

Alloggiamento in plastica

Colore: bianco NCS S 1002-B, nero NCS S 9000-N

Per le istruzioni sulla riverniciatura, vai alla pagina di assistenza del dispositivo. Vai su axis.com/warranty-implication-when-repainting per ottenere informazioni relative all'impatto sulla garanzia.

Alimentazione

Power over Ethernet (PoE) IEEE 802.3af/802.3at Tipo 1 Classe 3

Tipico 3,7 W, max 10,5 W

Caratteristiche: misuratore di potenza

Connettori

Rete: RJ45 10BASE-T/100BASE-TX PoE

Illuminazione IR

OptimizedIR con LED IR da 850 nm ad elevata efficienza energetica e di lunga durata

Ampiezza del raggio: 20 m o maggiore a seconda della scena

Archiviazione

Supporto per scheda di memoria microSD/microSDHC/microSDXC

Supporto per la codifica della scheda di memoria (AES-XTS-Plain64 256 bit)

Registrazione su dispositivo NAS (Network Attached Storage)

Per consigli sulle schede di memoria e su NAS, visitare axis.com

Condizioni d'esercizio

Temperatura: Da -30 °C a 50 °C

Temperatura massima secondo NEMA TS 2 (2.2.7): 74 °C

Umidità: 10 – 100% umidità relativa (senza condensa)

Condizioni di immagazzinaggio

Temperatura: Da -40 °C a 65 °C

Umidità: Umidità relativa 5-95% (senza condensa)

Dimensioni

Per le dimensioni complessive del prodotto, vedere il disegno quotato in questa scheda tecnica.

Area proiettata effettiva (EPA): 0,008 m² (0,03 ft²)

Peso

390 g (0,9 libbre)

Contenuto della scatola

Telecamera, guida all'installazione, connettore, protezione, guarnizioni del cavo, chiave di autenticazione proprietario

Accessori opzionali

AXIS TM3212 Recessed Mount, AXIS TM3213 Recessed Mount, AXIS TM3824-E Weathershield, AXIS T94B01P Conduit Back Box, AXIS T94B02D Pendant Kit

AXIS T8415 Wireless Installation Tool

AXIS Surveillance Cards

Per ulteriori accessori, visitare axis.com/products/axis-m3125-lve#accessories

Strumenti di sistema

AXIS Site Designer, AXIS Device Manager, selettore prodotti, selettore accessori, calcolatore obiettivo

Disponibile all'indirizzo axis.com

Lingue

Inglese, tedesco, francese, spagnolo, italiano, russo, cinese semplificato, giapponese, coreano, portoghese, polacco, cinese tradizionale, olandese, ceco, svedese, finlandese, turco, thailandese, vietnamita

Garanzia

Garanzia di 5 anni, visitare axis.com/warranty

Codici prodotto

Disponibile presso axis.com/products/axis-m3125-lve#part-numbers

Sostenibilità

Controllo sostanza

Senza PVC

RoHS in conformità alla direttiva UE RoHS 2011/65/UE/ e 2015/863 e EN IEC 63000:2018 standard

REACH in conformità con il regolamento (CE) n. 1907/2006. Per l'UUID SCIP, vedere echa.europa.eu

Materiali

Contenuto di plastica a base di carbonio rinnovabile: 49% (riciclata: 6%, bio-based: 43%)

Sottoposto a controlli conformemente alle linee guida OCSE nell'ambito dei "conflict minerals"

Per ulteriori informazioni relative alla sostenibilità presso Axis, visitare axis.com/about-axis/sustainability

Responsabilità ambientale

axis.com/environmental-responsibility

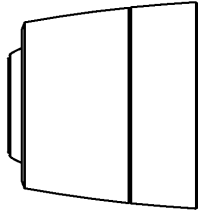
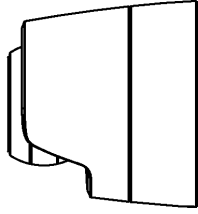
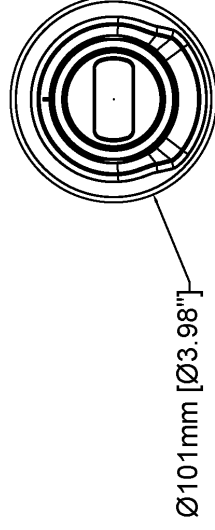
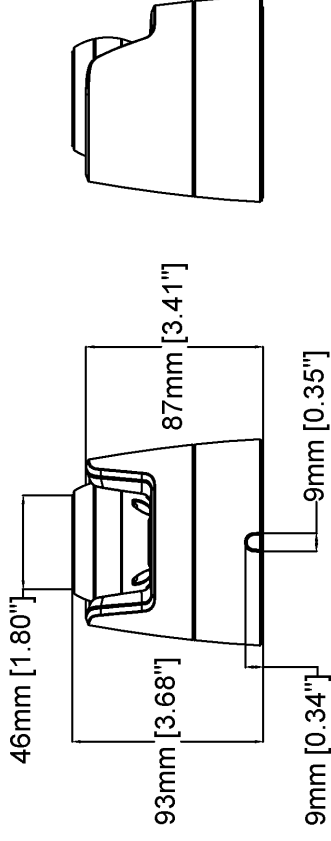
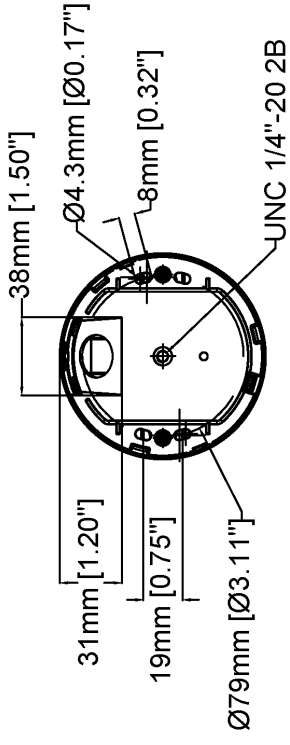
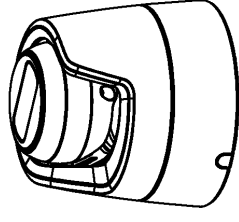
Axis Communications è un firmatario del Global Compact delle Nazioni Unite, per maggiori informazioni

vai su unglobalcompact.org

Rilevare, osservare, riconoscere, identificare (DORI)

| | Definizione DORI | Distanza |
|-----------------|------------------|-------------|
| Rilevamento | 25 px/m. | 40 m |
| Osservazione | 63 px/m | 15,9 m |
| Riconoscimento | 125 px/m. | 8 m |
| Identificazione | 250 px/m. | 4 m (13 ft) |

I valori DORI sono calcolati utilizzando le densità pixel per i diversi casi d'uso, come consigliato dallo standard EN-62676-4. I calcoli usano il centro dell'immagine come punto di riferimento e valutano la distorsione dell'obiettivo. La possibilità di eseguire il riconoscimento o l'identificazione di una persona o di un oggetto dipende da fattori quali il movimento degli oggetti, la compressione video, le condizioni di luminosità e la messa a fuoco della telecamera. Usa i margini nel corso della pianificazione. La densità pixel varia nell'immagine ed è possibile che i valori calcolati differiscano dalle distanze nel mondo reale.



AXIS M3125-LVE Dome Camera

| | | | |
|------------|------|---------------|------------|
| Revision | v.01 | Revision date | 2024-06-04 |
| Paper size | A4 | Release date | 2024-06-04 |
| Created by | MS | Scale | 1:3 |

Funzionalità evidenziate

AXIS Object Analytics

AXIS Object Analytics è un'analisi video preinstallata con più funzionalità che rileva e classifica persone, veicoli e tipi di veicoli. Gli algoritmi basati sull'IA e le condizioni di comportamento consentono di analizzare la scena e il comportamento spaziale all'interno, il tutto pensato su misura per le tue necessità specifiche. Scalabile ed edge-based, è necessario un minimo sforzo per impostare e supportare vari scenari in esecuzione simultaneamente.

Axis Edge Vault

Axis Edge Vault è la piattaforma di cybersicurezza basata sull'hardware che protegge il dispositivo Axis. Rappresenta la base sulla quale poggiano tutte le operazioni sicure e mette a disposizione funzionalità per la tutela dell'identità del dispositivo, la salvaguardia della sua integrità e la protezione dei dati sensibili da accessi non autorizzati. Ad esempio, l'**avvio sicuro** assicura che un dispositivo possa essere avviato solo con **SO firmato**, impedendo la manomissione fisica della catena di fornitura. Con il sistema operativo firmato, il dispositivo è anche in grado di convalidare il nuovo software del dispositivo prima di accettarne l'installazione. Il **keystore sicuro** è l'elemento essenziale per proteggere le informazioni di crittografia utilizzate per una comunicazione sicura (IEEE 802.1X, HTTPS, ID dispositivo Axis, chiavi di controllo degli accessi e così via) contro malintenzionati in caso di violazione della sicurezza. Il keystore sicuro e le connessioni sicure vengono forniti tramite un modulo di elaborazione crittografico basato su hardware con certificazione FIPS 140 o Common Criteria.

Per maggiori informazioni relativamente ad Axis Edge Vault, visitare axis.com/solutions/edge-vault.

OptimizedIR

Axis OptimizedIR offre una combinazione unica e potente di intelligenza della telecamera e sofisticata tecnologia LED, che si traduce in soluzioni IR più avanzate per condizioni di totale oscurità. Il fascio IR delle nostre telecamere pan-tilt-zoom (PTZ) con OptimizedIR si adatta in automatico, diventando più ampio o più ristretto man mano che la telecamera esegue lo zoom in avanti e all'indietro, in modo da assicurare sempre l'illuminazione uniforme dell'intero campo visivo.

Zipstream

Axis Zipstream technology conserva tutti i dettagli forensi importanti nel flusso video e allo stesso tempo riduce i requisiti di archiviazione e di larghezza di banda mediamente del 50%. Zipstream comprende inoltre tre algoritmi intelligenti che assicurano l'identificazione, registrazione e invio delle informazioni forensi rilevanti alla massima risoluzione e velocità in fotogrammi.