

AXIS M3086-V Dome Camera

Mini cupola fissa da 4 MP con deep learning

Questa mini cupola a un costo contenuto offre una vista grandangolare di 130° ed è dotata di ampio intervallo dinamico (WDR) per garantire chiarezza anche in presenza di aree scure e chiare nella scena. Con la modalità Lightfinder, offre immagini a colori nitide anche in caso di bassa luminosità. Un'unità di elaborazione deep learning consente analisi intelligenti basate su deep learning in modalità edge. E AXIS Object Analytics fornisce il rilevamento e la classificazione di diversi tipi di oggetti. Inoltre, la versione AXIS M3086-V Mic dotata di microfono incorporato è pronta all'uso per AXIS Audio Analytics.

- > **Qualità d'immagine straordinaria a 4 MP**
- > **Tecnologie Lightfinder e WDR**
- > **Analitiche con deep learning**
- > **Variante con microfono incorporato**
- > **Axis Edge Vault protegge il dispositivo**



AXIS M3086-V Dome Camera

Telecamera

Varianti

AXIS M3086-V
AXIS M3086-V Mic

Sensore immagini

RGB CMOS scansione progressiva da 1/2,7"

Obiettivo

2,4 mm, F2.1
Campo visivo orizzontale: 130°
Campo visivo verticale: 93°
Iride fisso, correzione IR

Day&Night

Filtro IR automatico

Illuminazione minima

Con Lightfinder:
Colore: 0,19 lux a 50 IRE, F2.1
B/N: 0,03 lux a 50 IRE, F2.1

Velocità otturatore

Da 1/38500 s a 1/5 s

Regolazione telecamera

Panoramica $\pm 175^\circ$, inclinazione $\pm 80^\circ$, rotazione $\pm 175^\circ$
La telecamera può essere orientata in tutte le direzioni, verso il muro o il soffitto

System-on-chip (SoC)

Modello

CV25

Memoria

RAM da 1.024 MB, Flash da 512 MB

Capacità di calcolo

DLPU (Unità di elaborazione di deep learning)

Video

Compressione video

H.264 (MPEG-4 Parte 10/AVC) profili principale ed elevato
H.265 (MPEG-H parte 2/HEVC), profilo principale
Motion JPEG

Risoluzione

16:9: Da 2.668 x 1.512 (4 MP) a 640 x 360
4:3: Da 2304x1728 (4 MP) a 320x240

Velocità in fotogrammi

25/30 fps con frequenza linea di alimentazione
50/60 Hz in H.264 e H.265¹

Streaming video

Possibilità di trasmettere più flussi H.264, H.265 e Motion JPEG configurabili singolarmente
Axis' Zipstream technology in H.264 e H.265
Velocità in fotogrammi e larghezza di banda regolabili
VBR/ABR/MBR H.264/H.265

WDR

WDR: fino a 120 dB a seconda della scena

Streaming multi-vista

Fino a 2 aree di visione ritagliate singolarmente alla massima velocità in fotogrammi

Impostazioni immagini

Saturazione, contrasto, luminosità, nitidezza, bilanciamento del bianco, soglia giorno/notte, modalità d'esposizione, zone di esposizione, compressione, rotazione: 0°, 90°, 180°, 270°, incluso formato corridoio, specularità, sovrapposizione testo dinamico e immagine, privacy mask

Elaborazione delle immagini

Axis Zipstream, WDR, Lightfinder

Pan/Tilt/Zoom (rotazione, inclinazione e zoom)

PTZ digitale

1. Riduzione della velocità in fotogrammi in Motion JPEG

Audio

Caratteristiche audio

Controllo automatico del guadagno
Equalizzatore grafico a 10 bande per input audio
Controllo della privacy audio²
Ottimizzatore vocale attraverso la tecnologia portcast
Associazione altoparlante

Flussi audio

Bidirezionale (full-duplex)
Analisi audio anche nel caso lo streaming audio non sia attivo²

Ingresso audio

Input attraverso la tecnologia portcast
Microfono incorporato (disabilitato per impostazione predefinita): Microfono MEMS²

Output audio

Output tramite l'accoppiamento dell'altoparlante o la tecnologia portcast

Codifica audio

AAC-LC 8/16/32/44.1/48 kHz, G.711 PCM 8 kHz, G.726 ADPCM 8 kHz, Opus 8/16/48 kHz, LPCM 48 kHz
Velocità di trasmissione configurabile

Microfono

SNR

71 dB(A) (94 dB SPL a 1 m pesatura A con -10 dB)²

SPL massimo

130 dB (10% THD)²

Intervallo di frequenze

Da 20 Hz a 20 kHz²

Rete

Protocolli di rete

IPv4, IPv6 USGv6, ICMPv4/ICMPv6, HTTP, HTTPS³, HTTP/2, TLS³, QoS Layer 3 DiffServ, FTP, SFTP, CIFS/SMB, SMTP, mDNS (Bonjour), UPnP[®], SNMP v1/v2c/v3 (MIB-II), DNS/DNSv6, DDNS, NTP, NTS, RTSP, RTCP, RTP, SRTP/RTSPS, TCP, UDP, IGMPv1/v2/v3, RTCP, DHCPv4/v6, SSH, LLDP, CDP, MQTT v3.1.1, syslog sicuro (RFC 3164/5424, UDP/TCP/TLS), indirizzo di collegamento locale (ZeroConf), IEEE 802.1X (EAP-TLS), IEEE 802.1AR

Integrazione di sistemi

Application Programming Interface

API aperta per l'integrazione di software, compresi VAPIX[®], metadati e AXIS Camera Application Platform (ACAP); specifiche disponibili all'indirizzo axis.com/developer-community.

Connessione al cloud con un clic

Profilo G di ONVIF[®], Profilo M di ONVIF[®], Profilo S di ONVIF[®], e Profilo T di ONVIF[®], specifiche disponibili all'indirizzo onvif.org

Sistemi di gestione video

Compatibile con AXIS Camera Station Edge, AXIS Camera Station Pro, AXIS Camera Station 5 e con il software per la gestione video di partner di AXIS, disponibile all'indirizzo axis.com/vms.

Comandi su schermo

Privacy mask
Clip multimediale

Edge-to-edge

Associazione altoparlante

Condizioni degli eventi

Applicazione

Audio: rilevamento di suoni

Stato del dispositivo: sopra/sotto/entro la temperatura di esercizio, indirizzo IP bloccato, indirizzo IP rimosso, nuovo indirizzo IP, interruzione della connessione di rete, pronto all'uso, flusso dal vivo attivo

Archiviazione su dispositivi edge: registrazione in corso, interruzione dell'archiviazione, problemi di integrità dell'archiviazione rilevati

I/O: attivazione manuale, ingresso virtuale, ingresso digitale tramite accessori che utilizzano la tecnologia portcast

MQTT: sottoscrizione

Pianificato e ricorrente: pianificazione

Video: degradazione media della velocità in bit, manomissione

2. Valido unicamente per versione dotata di microfono incorporato

3. Questo dispositivo comprende il software sviluppato da OpenSSL Project per l'utilizzo con OpenSSL Toolkit (openssl.org) e il software di crittografia scritto da Eric Young (eyay@cryptsoft.com).

Azioni eventi

Modalità giorno/notturna
LED: LED di stato lampeggiante, LED di stato lampeggiante mentre la regola è attiva
MQTT: pubblicazione
Notifica: HTTP, HTTPS, TCP ed e-mail
Testo sovrapposto
Registrazioni
trap SNMP
Caricamento di immagini o clip video: FTP, SFTP, HTTP, HTTPS, condivisione di rete ed e-mail
Modalità WDR
Attivazione da uscita esterna tramite accessori che utilizzano la tecnologia portcast

Supporti di installazione incorporati

Contatore di pixel, griglia livello

Analitiche

Applicazioni

Area inclusa

AXIS Object Analytics, AXIS Scene Metadata, AXIS Audio Analytics⁴, AXIS Live Privacy Shield⁵, AXIS Video Motion Detection, allarme anti-manomissione attivo, rilevamento audio

Supporta

AXIS People Counter

Per il supporto per AXIS Camera Application Platform che consente l'installazione di applicazioni di terze parti, visitare axis.com/acap

AXIS Object Analytics

Classi di oggetti: umani, veicoli (tipi: auto, autobus, camion, biciclette)

Scenari: attraversamento linea, oggetto in area, orario nell'area, conteggio a linee incrociate, presenza nell'area, movimento nell'area, attraversamento linea di movimento

Fino a 10 scenari

Altre funzioni: oggetti attivati visualizzati con riquadri delimitatori del testo con codice colore, poligono aree di inclusione/esclusione, configurazione prospettiva, evento di allarme movimento ONVIF

AXIS Audio Analytics

Valido unicamente per versione dotata di microfono incorporato

Funzioni: rilevamento di suoni adattivo, classificazione audio

Classi audio: urla, grida, rottura di vetri

Metadati dell'evento: rilevamento di suoni, classificazioni

AXIS Scene Metadata

Classi di oggetti: umani, volti, veicoli (tipi: auto, autobus, camion, biciclette), targhe

Attributi oggetto: colore del veicolo, colore dell'abbigliamento superiore/inferiore, sicurezza, posizione

Dati audio: volume dell'audio

Approvazioni

Marcature del prodotto

CE, FCC, ICES, RCM, VCCI, BIS

Catena di fornitura

Conformità a TAA

EMC

EN 55032 Classe A, EN 55035, EN 61000-6-1, EN 61000-6-2

Australia/Nuova Zelanda:

RCM AS/NZS CISPR 32 Classe A

Canada: ICES-3(A)/NMB-3(A)

Giappone: VCCI Classe A

Corea: KS C 9835, KS C 9832 Classe A

Stati Uniti: FCC Parte 15 Sottosezione B Classe A

Protezione

IEC/EN/UL 62368-1, IS 13252

Ambiente

IEC 60068-2-1, IEC 60068-2-2, IEC 60068-2-6, IEC 60068-2-14, IEC 60068-2-27, IEC 60068-2-78, IEC/EN 60529 IP42, IEC/EN 62262 IK08

Rete

NIST SP500-267

Cybersecurity

ETSI EN 303 645, Etichetta sicurezza BSI IT

Cybersecurity

Sicurezza edge

Software: SO firmato, protezione ritardo forza bruta, autenticazione digest, protezione mediante password

Hardware: Piattaforma di cybersecurity Axis Edge Vault Secure element (CC EAL 6+), sicurezza system-on-chip (TEE), ID dispositivo Axis, archivio chiavi sicuro, video firmato, avvio sicuro, file system crittografato (AES-XTS-Plain64 256bit)

4. Valido unicamente per versione dotata di microfono incorporato

5. Disponibile per il download

Protezione della rete

IEEE 802.1x (EAP-TLS)⁶, IEEE 802.1AR, HTTPS/HSTS⁶, TLS v1.2/v1.3⁶, Network Time Security (NTS), X.509 PKI certificato, filtro indirizzi IP

Documentazione

AXIS OS Hardening Guide

policy di gestione delle vulnerabilità Axis

Axis Security Development Model

Distinta base del software AXIS OS (SBOM)

Per il download dei documenti, vai a axis.com/support/cybersecurity/resources

Per maggiori informazioni relativamente al supporto per la sicurezza informatica Axis, visitare axis.com/cybersecurity

Generale

Alloggiamento

Telaio IP42 resistente a polvere e acqua (per la conformità IP42, seguire la guida all'installazione), di classe IK08 resistente agli urti, in policarbonato/ABS Elettronica incapsulata

Colore: bianco NCS S 1002-B

Per le istruzioni sulla riverniciatura, vai alla pagina di assistenza del dispositivo. Vai su axis.com/warranty-implication-when-repainting per ottenere informazioni relative all'impatto sulla garanzia.

Alimentazione

Power over Ethernet (PoE) IEEE 802.3af/802.3at Tipo 1 Classe 2

Tipico 3,6 W, max 4,2 W

Connettori

Rete: RJ45 schermato per 10BASE-T/100BASE-TX PoE

Audio: Connettività audio e I/O attraverso tecnologia portcast

Archiviazione

Supporto per scheda di memoria microSD/microSDHC/microSDXC

Supporto per la codifica della scheda di memoria (AES-XTS-Plain64 256 bit)

Registrazione su dispositivo NAS (Network Attached Storage)

Per consigli sulle schede di memoria e su NAS, visitare axis.com

Condizioni d'esercizio

Temperatura: Da 0 °C a 45 °C

Umidità: umidità relativa da 10 a 85% (senza condensa)

Condizioni di immagazzinaggio

Temperatura: Da -40 °C a 65 °C

Umidità: umidità relativa da 5 a 95% (senza condensa)

Dimensioni

Per le dimensioni complessive del prodotto, vedere il disegno quotato in questa scheda tecnica.

Peso

150 g

Contenuto della scatola

Telecamera, guida all'installazione

Accessori opzionali

AXIS TM3812 Tamper Cover

Serie AXIS T61 Audio and I/O Interface

Custodia nera

Cupola oscurata

AXIS Surveillance microSDXC™ Card

Per ulteriori accessori, vai a axis.com/products/axis-m3086-v#accessories

Strumenti di sistema

AXIS Site Designer, AXIS Device Manager, selettore prodotti, selettore accessori, calcolatore obiettivo
Disponibile all'indirizzo axis.com

Lingue

Inglese, tedesco, francese, spagnolo, italiano, russo, cinese semplificato, giapponese, coreano, portoghese, polacco, cinese tradizionale, olandese, ceco, svedese, finlandese, turco, thailandese, vietnamita

Garanzia

Garanzia di 5 anni, visitare axis.com/warranty

Codici prodotto

Disponibile presso axis.com/products/axis-m3086-v#part-numbers

Sostenibilità

Controllo sostanza

Senza PVC, senza BFR/CFR conformemente a JEDEC/ECA Standard JS709

RoHS conformemente alla direttiva UE RoHS 2011/65/UE/ e EN 63000:2018

REACH in conformità con il regolamento (CE) n. 1907/2006. Per l'UUID SCIP, vedere echa.europa.eu

6. Questo dispositivo comprende il software sviluppato da OpenSSL Project per l'utilizzo con OpenSSL Toolkit (openssl.org) e il software di crittografia scritto da Eric Young (eyay@cryptsoft.com).

Materiali

Contenuto di plastica a base di carbonio rinnovabile: Al
57% (riciclato)

Sottoposto a controlli conformemente alle linee guida
OCSE nell'ambito dei "conflict minerals"

Per ulteriori informazioni relative alla sostenibilità
presso Axis, visitare axis.com/about-axis/sustainability

Responsabilità ambientale

axis.com/environmental-responsibility

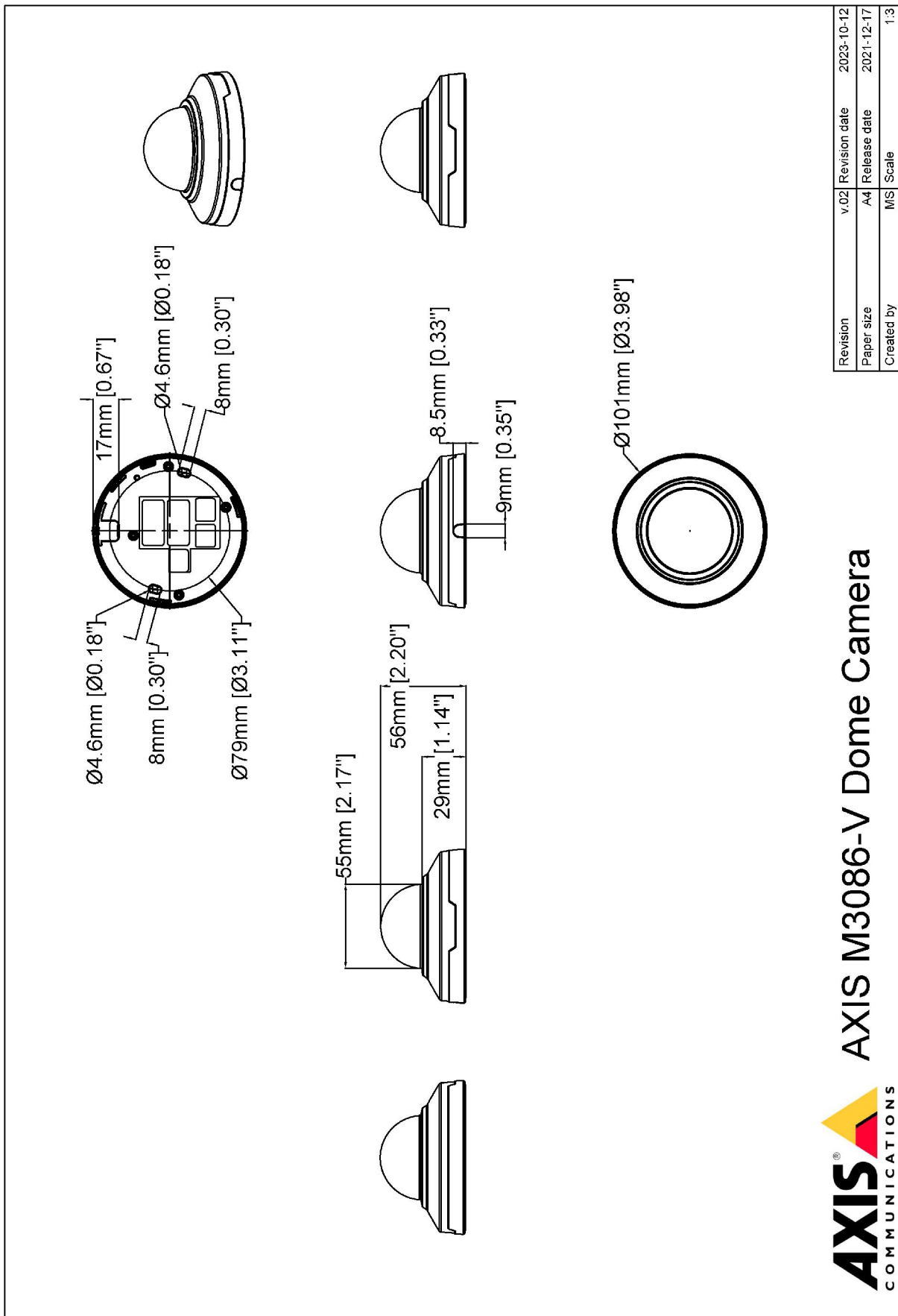
Axis Communications è un firmatario del Global
Compact delle Nazioni Unite, per maggiori informazioni
vai su unglobalcompact.org

Rilevare, osservare, riconoscere, identificare (DORI)

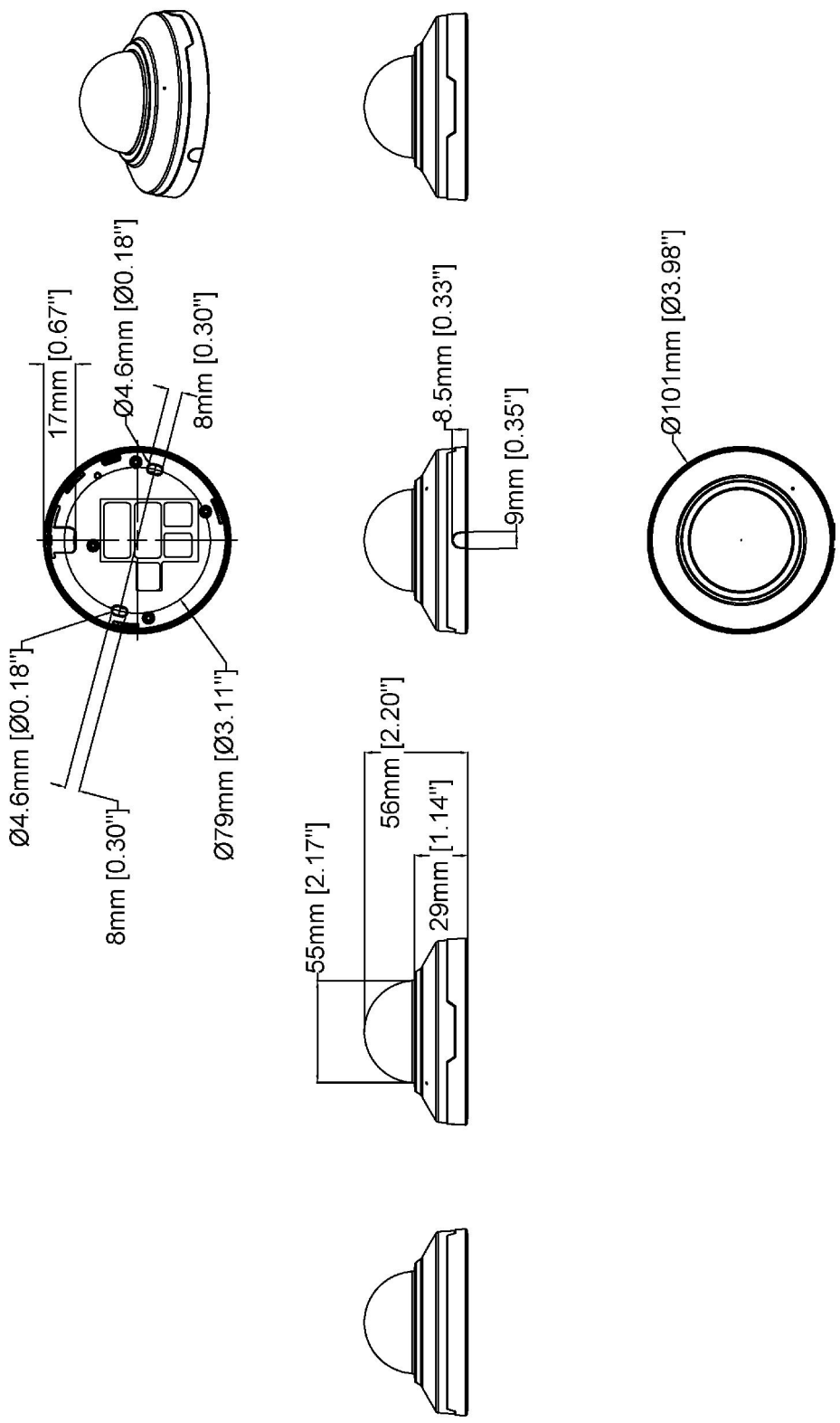
| | Definizione DORI | Distanza |
|-----------------|------------------|-------------------|
| Rilevamento | 25 px/m. | 48,4 m (158,8 ft) |
| Osservazione | 63 px/m | 19,2 m |
| Riconoscimento | 125 px/m. | 9,7 m |
| Identificazione | 250 px/m. | 4,8 m |

I valori DORI sono calcolati utilizzando le densità pixel per i diversi casi d'uso, come consigliato dallo standard EN-62676-4. I calcoli usano il centro dell'immagine come punto di riferimento e valutano la distorsione dell'obiettivo. La possibilità di eseguire il riconoscimento o l'identificazione di una persona o di un oggetto dipende da fattori quali il movimento degli oggetti, la compressione video, le condizioni di luminosità e la messa a fuoco della telecamera. Usa i margini nel corso della pianificazione. La densità pixel varia nell'immagine ed è possibile che i valori calcolati differiscano dalle distanze nel mondo reale.

Disegno quotato



| | | | |
|------------|------|---------------|------------|
| Revision | v.02 | Revision date | 2023-10-12 |
| Paper size | A4 | Release date | 2021-12-17 |
| Created by | MS | Scale | 1:3 |



AXIS M3086-V Mic Dome Camera

www.axis.com

| | | | |
|------------|------|---------------|------------|
| Revision | v.01 | Revision date | 2023-10-12 |
| Paper size | A4 | Release date | 2023-10-12 |
| Created by | MS | Scale | 1:3 |

© 2023 Axis Communications

Funzionalità evidenziate

AXIS Object Analytics

AXIS Object Analytics è un'analisi video preinstallata con più funzionalità che rileva e classifica persone, veicoli e tipi di veicoli. Gli algoritmi basati sull'IA e le condizioni di comportamento consentono di analizzare la scena e il comportamento spaziale all'interno, il tutto pensato su misura per le tue necessità specifiche. Scalabile ed edge-based, è necessario un minimo sforzo per impostare e supportare vari scenari in esecuzione simultaneamente.

AXIS Audio Analytics

AXIS Audio Analytics usa il rilevamento di suoni adattivo per la generazione di allarmi se si verificano improvvisi aumenti del volume dell'audio. Con classificatori basati sull'IA, è capace di rilevare urla e grida. Si può anche avere una conferma in più unendo AXIS Audio Analytics con l'analisi video. Questa applicazione smart trasmette unicamente metadati, assicurando che la privacy sia tutelata. Trattandosi di una funzione fondamentale di AXIS OS, AXIS Audio Analytics è preinstallata senza costi aggiuntivi.

Axis Edge Vault

Axis Edge Vault è la piattaforma di cybersicurezza basata sull'hardware che protegge il dispositivo Axis. Rappresenta la base sulla quale poggiano tutte le operazioni sicure e mette a disposizione funzionalità per la tutela dell'identità del dispositivo, la salvaguardia della sua integrità e la protezione dei dati sensibili da accessi non autorizzati. Ad esempio, l'**avvio sicuro** assicura che un dispositivo possa essere avviato solo con **SO firmato**, impedendo la manomissione fisica della catena di fornitura. Con il sistema operativo firmato, il dispositivo è anche in grado di convalidare il nuovo software del dispositivo prima di accettarne l'installazione. Il **keystore sicuro** è l'elemento essenziale per proteggere le informazioni di crittografia utilizzate per una comunicazione sicura (IEEE 802.1X, HTTPS, ID dispositivo Axis, chiavi di controllo degli accessi e così via) contro malintenzionati in caso di violazione della sicurezza. Il keystore sicuro e le connessioni sicure vengono forniti tramite un modulo di elaborazione crittografico basato su hardware con certificazione FIPS 140 o Common Criteria.

Inoltre, il video firmato assicura che le prove video possano essere verificate come non garantite. Ogni telecamera utilizza la propria chiave univoca per la firma video, memorizzata in modo sicuro nel keystore sicuro, per aggiungere una firma nel flusso video consentendo di tracciare il video sulla telecamera Axis da dove è nato.

Per maggiori informazioni relativamente ad Axis Edge Vault, visitare axis.com/solutions/edge-vault.

Lightfinder

La tecnologia Axis Lightfinder consente un'elevata risoluzione video a colori con un minimo di sfocatura da movimento anche nella completa oscurità. Eliminando il rumore, Lightfinder rende le aree scure visibili in una scena e acquisisce dettagli in condizioni di bassa luminosità. Le telecamere dotate di tecnologia Lightfinder distinguono i colori in condizioni di bassa luminosità meglio rispetto all'occhio umano. Nella sorveglianza, il colore può essere il fattore critico per identificare una persona, un oggetto o un veicolo.

Zipstream

Axis Zipstream technology conserva tutti i dettagli forensi importanti nel flusso video e allo stesso tempo riduce i requisiti di archiviazione e di larghezza di banda mediamente del 50%. Zipstream comprende inoltre tre algoritmi intelligenti che assicurano l'identificazione, registrazione e invio delle informazioni forensi rilevanti alla massima risoluzione e velocità in fotogrammi.

Per ulteriori informazioni, consulta axis.com/glossary