

## AXIS C1110-E Network Cabinet Speaker

優れたサウンドを提供するフレキシブルスピーカー

性能とデザインを兼ね備えたスタイリッシュなネットワークキャビネットスピーカーです。デジタル信号処理で音声メッセージをクリアに放送し、また豊かな低音サウンドでBGM再生時の音質に優れます。オープンプラットフォーム上に構築されており、VMS、VoIPテレフォニー、分析機能などとの統合をサポートしています。内蔵マイクロフォンにより、リモートヘルステストとエコーキャンセリングによる双方向通信が可能になります。AXIS Audio Manager Edgeソフトウェアがプリインストールされており、ユーザー、コンテンツ、ゾーン、スケジュールを簡単に管理できます。このオールインワンスピーカーシステムは、出力（PoE）と接続に1本のケーブルを使用して標準ネットワークに接続可能で、簡単なクリック取り付けの取り付けブラケットは、壁、天井、ポールへの取り付けに対応します。

> スタイリッシュでフレキシブルなオールインワンスピーカー

> 標準ネットワークへの接続

> PoEによる容易な設置

> エコーキャンセル機能付き双方向音声

> リモートでのヘルステスト



# AXIS C1110-E Network Cabinet Speaker

<b>音声ハードウェア</b>	
エンクロージャー	双方向のパスレフ型 スピーカーコンポーネント: 4インチダイナミックコーン スピーカー、1.25インチドームツイーター
最大音圧レベル	96 dB
周波数応答	60 Hz~20 kHz
カバー範囲パターン	スピーカーの水平指向角度140° スピーカーの垂直指向角度90°
音声入力/出力	内蔵マイクロフォン (無効設定可)
内蔵マイクロフォンの仕様	50 Hz~12 kHz
アンプの説明	内蔵7WクラスDアンプ
デジタル信号処理	内蔵および事前設定済み
<b>音声管理</b>	
AXIS Audio Manager Edge	内蔵機能: - 最大200台のスピーカーを20のゾーンに分割できるゾーン管理。 - 音楽およびライブ/事前録音されたアナウンスのコンテンツ管理。 - コンテンツをいつ、どこで再生するかを決定するスケジューリング。 - 緊急メッセージがスケジュールに割り込むようにするコンテンツの優先順位付け。 - システムエラーのリモート検知のための健全性監視。 - どの機能にどのユーザーがアクセスできるかを制御するユーザー管理。 詳細については、 <a href="http://axis.com/products/axis-audio-manager-edge/support">axis.com/products/axis-audio-manager-edge/support</a> のデータシートを参照してください
AXIS Audio Manager Pro	より大規模で高度なシステム向け。別売り。仕様については、別紙のデータシートを参照してください。 仕様については、 <a href="http://axis.com/products/axis-audio-manager-pro/support">axis.com/products/axis-audio-manager-pro/support</a> のデータシートを参照してください
AXIS Audio Manager Center	AXIS Audio Manager Centerは、リモートアクセスでマルチサイトシステムを管理できるクラウドサービスです。 仕様については、 <a href="http://axis.com/products/axis-audio-manager-center/support">axis.com/products/axis-audio-manager-center/support</a> のデータシートを参照してください
<b>音声ソフトウェア</b>	
音声ストリーミング	オプションの全二重エコーキャンセル備えた単方向/双方向。モノラル
音声エンコーディング	AAC LC 8/16/32/48 kHz、G.711 PCM 8 kHz、G.726 ADPCM 8 kHz、Axis μ-law 16 kHz、WAV、MP3 (64 kbps~320 kbps、モノラル/ステレオ) 固定/可変ビットレート。 サンプリングレート 8 kHz~48 kHz。 Opus
<b>システムインテグレーション</b>	
アプリケーションプログラミングインターフェース	VAPIX®など、ソフトウェア統合のためのオープンAPI、ワンクリッククラウド接続、AXIS Camera Application Platform (ACAP)。
ビデオ管理ソフトウェア	AXIS Companion、AXIS Camera Station、Axisアプリケーション開発パートナー製のビデオ管理ソフトウェア。 <a href="http://axis.com/techsup/software">axis.com/techsup/software</a> を参照
大量通知統合通信	Singlewire InformaCast®、Intrado Revolution、Lynx、Alertus 検証済みの互換性: SIP クライアント: 2N、Yealink、Cisco、Liphone、Grandstream PBX/SIP サーバー: Cisco Call Manager、Cisco BroadWorks、Avaya、Asterix、Grandstream クラウドサービスプロバイダー: Webex、Zoom
SIP	サポートされているSIPの機能: セカンダリSIPサーバー、IPv6、SRTP、SIPS、SIP TLS、DTMF (RFC2976およびRFC2833)、NAT (ICE、STUN、TURN) RFC 3261: INVITE、CANCEL、BYE、REGISTER、OPTIONS、INFO DTMF (RFC 4733/RFC 2833)

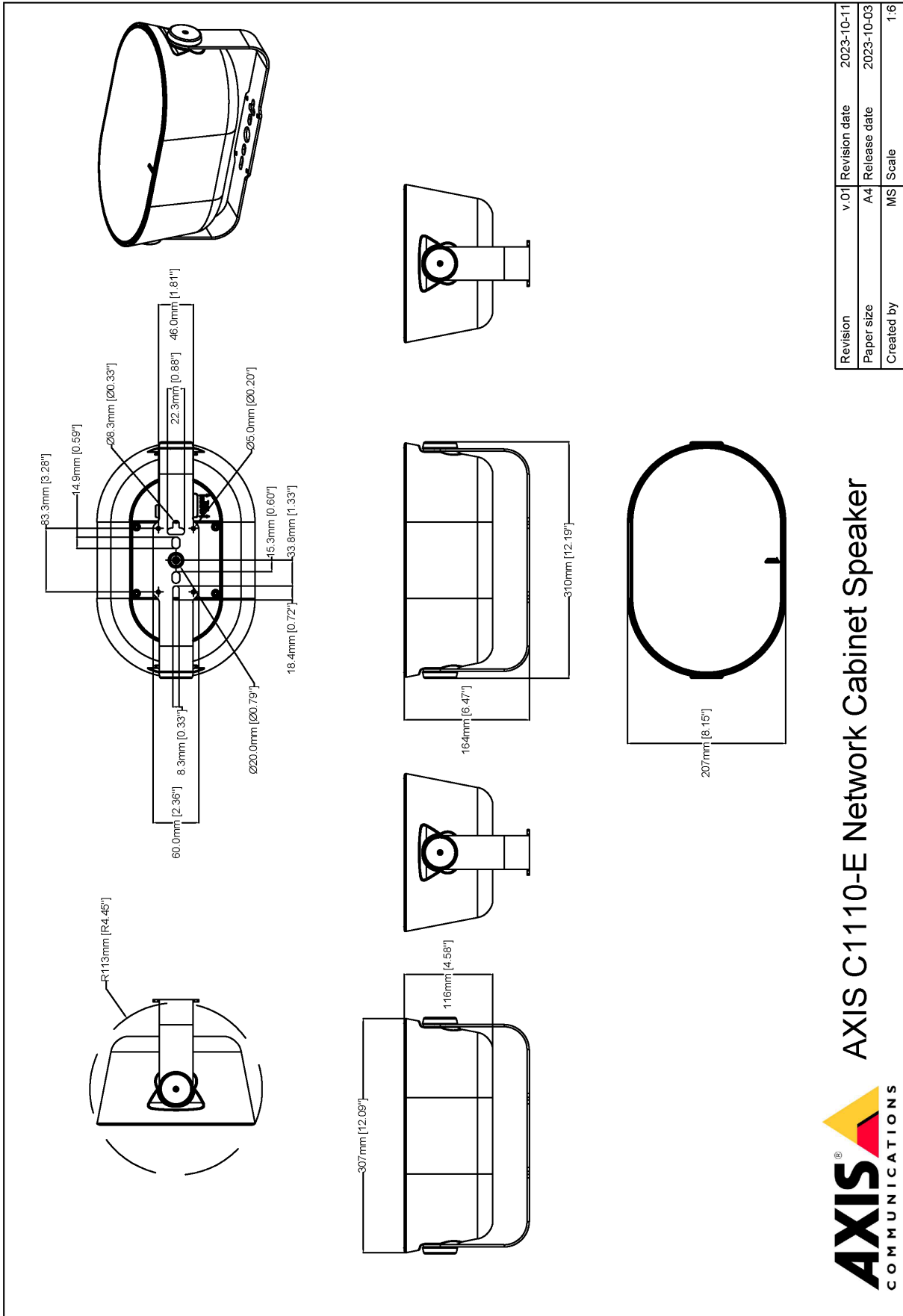
イベント条件	音声: 音声クリップ再生、スピーカーテスト結果 コール: 状態、状態変化 装置ステータス: IPアドレスのブロック、IPアドレスの削除、ライブストリーム有効、ネットワーク接続断絶、新規IPアドレス、リングパワー過電流保護、システムの準備完了 デジタル音声入力ステータス エッジストレージ: 録画中、ストレージの中断、ストレージの健全性に関する問題を検知 I/O: デジタル入力がアクティブ、手動トリガー、仮想入力がアクティブ MQTT: ステータス スケジュール、繰り返し: スケジュール
イベントアクション	音声: 自動スピーカーテストの実行 音声クリップ: 再生、ルールのアクティブ中の再生、再生の停止 I/O: I/Oを一度切り替え、ルールがアクティブな間はI/Oを切り替え LED: ステータスLEDが点滅、ルールがアクティブな間にステータスLEDが点滅 ライトとサイレン: ライトプロファイルの実行、ルールがアクティブな間にライトプロファイルを実行、アクティビティの停止 MQTT: MQTT公開メッセージの送信 通知: HTTP、HTTPS、TCP、電子メール 録画: 音声を記録、ルールがアクティブな間は音声を記録 セキュリティ: 設定の消去 SNMPトラップ: メッセージの送信、ルールがアクティブである間はメッセージを送信
設置支援機能内蔵	テストトーンの検証と識別
機能モニタリング	自動スピーカーテスト (内蔵マイクロフォンでの試験)
<b>認証規格</b>	
EMC	CISPR 24、CISPR 35、CISPR 32 Class B、EN 55024、EN 55035、EN 55032 Class B、EN 61000-6-1、EN 61000-6-2、EN 61000-6-3、EN 61000-6-4 オーストラリア/ニュージーランド: RCM AS/NZS CISPR 32 Class B カナダ: ICES-3(B)/NMB-3(B) 日本: VCCI Class B 韓国: KS C 9835、KS C 9832 Class B 米国: FCC Part 15 Subpart B Class B
安全性	CAN/CSA C22.2 No. 62368-1、CAN/CSA-C22.2 No. 60950-22、IEC/EN/UL 62368-1、IEC/EN/UL 60950-22、KC-Mark
環境	IEC 60068-2-1、IEC 60068-2-2、IEC 60068-2-6、IEC 60068-2-14、IEC 60068-2-27、IEC 60068-2-78、IEC/EN 60529 IP44a、Nema 250 3R
サイバーセキュリティ	ETSI EN 303 645
<b>ネットワーク</b>	
ネットワークプロトコル	IPv4/v6 <sup>b</sup> HTTP、HTTPS、SSL/TLS、QoS Layer 3 DiffServ、FTP、SFTP、CIFS/SMB、SMTP、Bonjour、UPnP™、SNMP v1/v2c/v3 (MIB-II)、DNS、DynDNS、NTP、RTSP、RTP、TCP、UDP、IGMPv1/v2/v3、RTCP、ICMP、DHCP、ARP、SOCKS、SSH、NTCIP、SIP
<b>サイバーセキュリティ</b>	
エッジセキュリティ	ソフトウェア: 署名付きOS、総当たり攻撃による遅延からの保護、ダイジェスト認証、OAuth 2.0 RFC6749 OpenID認定コードフローによるADFSアカウント一元管理、パスワード保護、AES-XTS-Plain64 256bit SDカード暗号化 ハードウェア: Axis Edge Vaultサイバーセキュリティプラットフォーム セキュアエレメント (CC EAL 6+)、AxisデバイスID、セキュアキーストア、セキュアブート
ネットワークセキュリティ	IEEE 802.1X (EAP-TLS、PEAP-MSCHAPv2)、IEEE 802.1AR、HTTPS/HSTS、TLS v1.2/v1.3、Network Time Security (NTS)、X.509証明書PKI、ホストベースのファイアウォール

<b>ドキュメント</b>	<p>AXIS OS強化ガイド  Axis脆弱性管理ポリシー  Axisセキュリティ開発モデル  AXIS OSソフトウェア部品表 (SBOM)  ドキュメントをダウンロードするには、  <a href="https://axis.com/support/cybersecurity/resources">axis.com/support/cybersecurity/resources</a>にアクセスしてください。  Axisのサイバーセキュリティのサポートの詳細については、  <a href="https://axis.com/cybersecurity">axis.com/cybersecurity</a>にアクセスしてください</p>
---------------	--

<b>システムオンチップ (SoC)</b>	
<b>モデル</b>	NXP i.MX 8M Nano
<b>メモリー</b>	1024 MB RAM、1024 MB フラッシュ
<b>一般</b>	
<b>ケーシング</b>	アルミニウムケーシング、IP44保護等級に準拠 カラー: 白、黒 再塗装の手順については、 <a href="https://axis.com/products/axis-c1110-e/support">axis.com/products/axis-c1110-e/support</a> にアクセスしてください。 保証への影響については、 <a href="https://axis.com/warranty-implication-when-repainting">axis.com/warranty-implication-when-repainting</a> にアクセスしてください。
<b>電力</b>	Power over Ethernet (PoE) IEEE 802.3af/802.3at Type 1 Class 3 (最大12.95 W)
<b>コネクタ</b>	RJ45 10BASE-T/100BASE-TX PoE I/O: 4ピン2.5 mmターミナルブロック (設定可能な状態監視I/O ×2用)
<b>LEDインジケータ</b>	ステータスLED、設定可能な前面RGB LED
<b>ストレージ</b>	microSD/microSDHC/microSDXCカードに対応 最大サイズ1 TB 推奨するSDカードについては、 <a href="https://www.axis.com">www.axis.com</a> を参照
<b>信頼性</b>	24時間365日の常時動作向けに設計。
<b>動作条件</b>	-30° C~50° C 湿度10%~100% RH (結露可)
<b>保管条件</b>	-40° C~65° C 湿度5~95% RH (結露不可)
<b>寸法</b>	高さ: 207 mm 幅: 310 mm 長さ: 165 mm

<b>重量</b>	4100 g (9.04 ポンド)
<b>パッケージ内容</b>	スピーカー、インストールガイド、ターミナルブロックコネクタ、コネクタガード、ケーブルガスカート、所有者認証キー
<b>オプションアクセサリ</b>	AXIS C8310 Volume Controller、AXIS Surveillance Cards その他のアクセサリについては、 <a href="https://axis.com">axis.com</a> を参照
<b>言語</b>	英語、ドイツ語、フランス語、スペイン語、イタリア語、ロシア語、中国語 (簡体字)、日本語、韓国語、ポルトガル語、ポーランド語、中国語 (繁体字)、オランダ語、チェコ語、スウェーデン語、フィンランド語、トルコ語、タイ語、ベトナム語
<b>保証</b>	5年保証、 <a href="https://axis.com/warranty">axis.com/warranty</a> を参照
<b>製品番号</b>	<a href="https://axis.com/products/axis-c1110-e#part-numbers">axis.com/products/axis-c1110-e#part-numbers</a> で入手可能
<b>ツール</b>	
<b>設計</b>	AXIS Site Designer <a href="https://axis.com">axis.com</a> で入手可能
<b>設置</b>	AXIS Device Manager、プロダクトセクター、アクセサリセクター <a href="https://axis.com">axis.com</a> で入手可能
<b>サステナビリティ</b>	
<b>物質管理</b>	PVC不使用、BFR/CFR不使用 (JEDEC/ECA標準JS709に準拠) RoHS (EU RoHS指令2011/65/EUおよびEN 63000:2018) に準拠 REACH (EC) No 1907/2006に準拠。SCIP UIDについては、 <a href="https://echa.europa.eu">echa.europa.eu</a> を参照
<b>素材</b>	再生可能な炭素系プラスチックの含有率: 51% (再生プラスチック: 0%、バイオ系: 51%、回収炭素系: 0%) OECDガイドラインに従って紛争鉱物について検査済み Axisの持続可能性の詳細については、 <a href="https://axis.com/about-axis/sustainability">axis.com/about-axis/sustainability</a> にアクセスしてください。
<b>環境責任</b>	<a href="https://axis.com/environmental-responsibility">axis.com/environmental-responsibility</a> Axis CommunicationsはUN Global Compactの署名企業です (詳細については <a href="https://unglobalcompact.org">unglobalcompact.org</a> を参照)

- a. インストールガイドに従って設置された場合。  
b. 音声同期はIPv4にのみ対応。



Revision	v.01	Revision date	2023-10-11
Paper size	A4	Release date	2023-10-03
Created by	MS	Scale	1:6

© 2023 Axis Communications

**AXIS** COMMUNICATIONS **AXIS C1110-E Network Cabinet Speaker**

www.axis.com