

AXIS I7010-VE Safety Network Intercom

튼튼한 초소형 오디오 인터콤

92dB SPL을 제공하는 이 견고한 실외용 인터콤은 에코 제거 및 노이즈 감소 기능으로 뛰어난 오디오 품질을 제공합니다. 밝은 주황색이 적용되어 칙흑 같은 어둠, 눈, 안개, 연기가 자욱한 환경에서도 선명하게 보입니다. RGB 호출 버튼이 조명식이기 때문에 어떤 조건에서도 쉽게 사용할 수 있습니다. IP66-/IP69 등급의 이 장치에는 파손 방지 전면 플레이트가 포함되어 있습니다. PoE를 지원하므로 쉽게 설치할 수 있습니다. 2구 설치 박스에도 잘 맞습니다. 추가적으로, Axis 및 타사 VMS 와도 쉽게 통합할 수 있습니다. 또한, 하드웨어 기반 사이버 보안 플랫폼인 Axis Edge Vault는 장치를 보호하고 민감한 정보를 무단 접근으로부터 보호합니다.

- > 주황색 RAL 2004 색상, 조명식 RGB 호출 버튼
- > SPL 92dB, 에코 제거 및 노이즈 감소
- > 실외용, 파손 방지 전면 플레이트
- > 손쉬운 통합을 위한 개방형 플랫폼
- > Axis Edge Vault를 통한 내장형 보안



SIP

AXIS I7010-VE Safety Network Intercom

시스템 온 칩(SoC)	
모델	CV25
메모리	2GB RAM, 1GB Flash
오디오	
오디오 기능	에코 제거, 노이즈 감소, 바람 감소, 빔 형성
오디오 스트리밍	양방향(전이중)
오디오 입력	내장 마이크 2개(비활성화 가능), 라인 입력
오디오 출력	내장 스피커 - 최대 92dB SPL(1m/39인치) 라인 출력
오디오 인코딩	LPCM 16kHz, AAC 8/16kHz, G.711 A-law, G.711 μ- 법칙, G.722, G.726 ADPCM 8kHz, Opus 8/16/48kHz 구성 가능한 비트레이트
잠금 제어	
잠금 통합	AXIS A9801 Security Relay와 통합: 350mA @ 12V DC OSDP 리더와 통합 자격 증명 최대 50개가 포함된 통합 엔트리 목록
네트워크	
네트워크 프로토콜	IPv4, IPv6 USGv6, ICMPv4/ICMPv6, HTTP, HTTPS ^a , HTTP/2, TLS ^a , QoS Layer 3 DiffServ, FTP, SFTP, CIFS/SMB, SMTP, mDNS(Bonjour), UPnP [®] , SNMP v1/v2c/v3(MIB-II), DNS/DNSv6, DDNS, NTP, NTS, RTSP, RTP, SRTP/RTSPS, TCP, UDP, IGMPv1/v2/v3, RTCP, ICMP, DHCPv4/v6, ARP, SSH, LLDP, CDP, MQTT v3.1.1, Secure syslog(RFC 3164/5424, UDP/TCP/TLS), Link-Local 주소(ZeroConf), IEEE 802.1x(EAP-TLS), IEEE 802.1AR
시스템 통합	
애플리케이션 프로그래밍 인터페이스(Application Programming Interface)	소프트웨어 통합용 공개 API(VAPIX [®]), 메타데이터 및 AXIS Camera Application Platform(ACAP) 포함, 사양은 axis.com/developer-community 를 참조하십시오. One-Click Cloud Connection
VOIP	VoIP(Voice over IP) 시스템과의 통합, 피어 투 피어 또는 SIP/PBX와의 통합을 위한 SIP(Session Initiation Protocol)를 지원합니다. Cisco, Grandstream 등 다양한 SIP 소프트웨어로 테스트되었습니다. Cisco, Avaya, Asterisk 등 다양한 PBX 소프트웨어로 테스트되었습니다. AXIS Parallel Call Forking, AXIS Sequential Call Forking 지원되는 SIP 기능: 보조 SIP 서버, IPv6, SRTP, SIPS, SIP TLS, DTMF(RFC2976 및 RFC2833), NAT(ICE, STUN, TURN), 연락처 목록, parallel call forking, sequential call forking 지원 코덱: PCMU, PCMA, Opus, L16/16000, L16/8000, speex/8000, speex/16000, G.726-32, G.722
영상 관리 시스템	AXIS Camera Station Edge, AXIS Camera Station Pro, AXIS Camera Station 5 및 Axis의 파트너사에서 제공하는 비디오 매니지먼트 소프트웨어(axis.com/vms 에서 확인 가능)와 호환됩니다.
에지 투 에지	카메라 페어링
이벤트 조건	응용 분야 오디오: 오디오 디렉션, 오디오 클립 재생 통화: 상태, 상태 변경 장치 상태: 작동 온도 초과/미만/범위 내, 케이스 열림, IP 주소 차단/제거, 라이브 스트림 활성화, 새 IP 주소, 네트워크 끊김, 시스템 준비, 충격 감지됨, RFID 태그 감지됨 디지털 오디오 입력 상태 에지 스토리지: 녹화 진행 중, 저장 중단, 스토리지 상태 문제 감지 I/O: 디지털 입력/출력, 수동 트리거, 릴레이 또는 디지털 출력, 가상 입력 MQTT: 구독 예약 및 반복: 스케줄

이벤트 액션	오디오 클립: 재생, 중지 통화: 통화 응답, 통화 종료, 통화 발신 I/O: 한 번 I/O 토글, 플이 활성화 상태인 동안 I/O 토글 LED: 상태 LED 깜박임, 플이 활성화 상태인 동안 상태 LED 깜박임 MQTT: 발행 알림: HTTP, HTTPS, TCP 및 이메일 녹화: SD 카드 및 네트워크 공유 보안: 구성 지우기 SNMP 트랩: 전송, 플이 활성화 상태인 동안 전송
---------------	---

분석 애플리케이션	
애플리케이션	포함 액티브 탭퍼링 알림, 오디오 디렉션 타사 애플리케이션 설치가 가능한 AXIS Camera Application Platform 지원, axis.com/acap 참조

승인	
제품 표시	CSA, UL/cUL, CE, KC, VCCI, RCM
공급망	TAA 준수

EMC	CISPR 35, CISPR 32 Class A, EN 55035, EN 55032 Class A, EN 61000-6-1, EN 61000-6-2 호주/뉴질랜드: RCM AS/NZS CISPR 32 Class A 캐나다: ICES(A)/NMB(A) 일본: VCCI Class A 한국: KS C 9835, KS C 9832 Class A 미국: FCC Part 15 Subpart B Class A
------------	--

안전	CAN/CSA C22.2 No. 62368-1 ed. 3, IEC/EN/UL 62368-1 ed. 3
-----------	--

환경	IEC 60068-2-1, IEC 60068-2-2, IEC 60068-2-6, IEC 60068-2-14, IEC 60068-2-27, IEC 60068-2-78, IEC/EN 60529 IP66/IP69, IEC/EN 62262 IK10, ISO 21207(Method B), NEMA 250 Type 4X
-----------	---

사이버 보안	ETSI EN 303 645
---------------	-----------------

사이버 보안	에지 보안
	소프트웨어: 서명된 OS, 무차별 대입 지연 보호, 다이제스트 인증 및 중앙집중식 ADFS 계정 관리를 위한 OAuth 2.0 RFC6749 OpenID Authorization Code Flow, 패스워드 보호 하드웨어: Axis Edge Vault 사이버 보안 플랫폼 보안 요소(CC EAL 6+), 시스템 온 칩 보안(TEE), Axis 장치 ID, 보안 키 저장소, 보안 부트, 암호화된 파일 시스템(AES-XTS-Plain64 256비트)

네트워크 보안	IEEE 802.1X(EAP-TLS, PEAP-MSCHAPv2) ^a , IEEE 802.1AE(MACsec PSK/EAP-TLS), IEEE 802.1AR, HTTPS/HSTS ^a , TLS v1.2/v1.3 ^a , 네트워크 시간 보안(NTS), X.509 인증서 PKI, 호스트 기반 방화벽
----------------	--

문서 작업	<i>AXIS OS 보안 강화 가이드</i> <i>Axis 취약점 관리 정책</i> <i>Axis 보안 개발 모델</i> AXIS OS Software Bill of Material(SBOM) axis.com/support/cybersecurity/resources 로 이동하여 문서를 다운로드하십시오. Axis 사이버 보안 지원에 대해 자세히 알아보려면 axis.com/cybersecurity 참조
--------------	---

일반사항	
케이스	IP66/IP69-, NEMA 4X 및 IK10 등급 스테인리스 스틸, 아연 케이스 컬러: 주황색 RAL2004

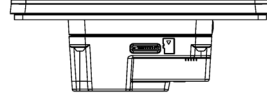
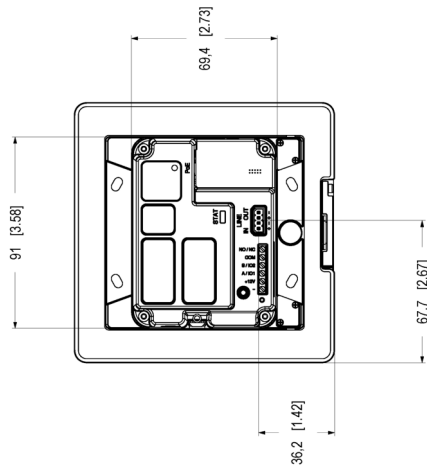
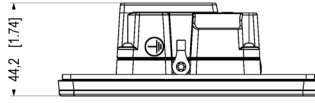
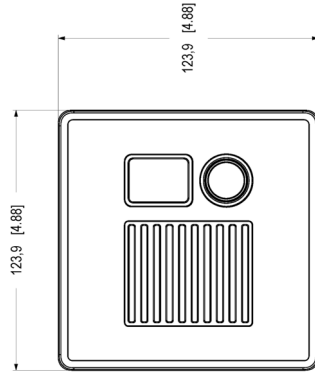
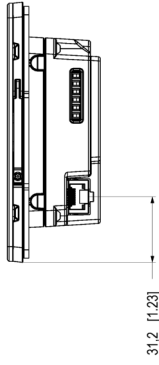
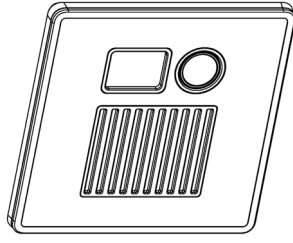
장착	US 2-Gang-, 4인치 정사각형 설치 상자 또는 AXIS TI8202 Recessed Mount를 사용한 매립형 마운트 AXIS TI8602 Wall Mount를 사용한 벽면 마운트 AXIS TI8602 Wall Mount 및 AXIS TI8603 Conduit Adapter를 사용하는 전선관 파이프를 통한 벽면 마운트
-----------	--

전원	PoE(Power over Ethernet) IEEE 802.3at Type 2 Class 4 일반 3W, 최대 25.5W 카메라 전원: 4.8W PoE(Power over Ethernet) IEEE 802.3af/802.3at Type 1 Class 3 일반 3W, 최대 12.7W 전원 출력: PoE Class 3으로 비활성화됨 릴레이 정격: 30V, 0.7A
커넥터	네트워크: 차폐식 RJ45 10BASE-T/100BASE-TX/1000BASE-T PoE I/O: 두 개의 구성 가능한 supervised 입력/디지털 출력 (12V DC 출력, 최대 부하 50mA) ^b 및 1개의 릴레이용 단자대 오디오: 오디오 입력 및 출력용 4핀 단자대 시리얼 통신: RS485, 반이중/2선식 ^b
저장	microSD/microSDHC/microSDXC 카드 지원 SD 카드 암호화 지원(AES-XTS-Plain64 256비트) NAS(Network Attached Storage)에 녹화 SD 카드 및 NAS 권장 사항에 대해서는 axis.com 참조
작동 조건	온도: -40°C~60°C(-40°F~140°F) 습도: 10~100%RH(응축)
스토리지 조건	온도: -40°C~65°C(-40°F~149°F) 습도: 5~95% RH (비응축)
치수	전체 제품 치수는 이 데이터시트의 치수 도면을 참조하십시오.
중량	890g(2.0lb)
박스 내용물	인터콤, 설치 가이드, RESISTORX® L-키, 단자대 커넥터, 소유자 인증 키
옵션 액세서리	AXIS TI8202 Recessed Mount AXIS TI8602 Wall Mount AXIS TI8603 Conduit Adapter AXIS TI8906 Glass Replacement Kit AXIS TI8908 Safety Face Plate AXIS A9801 Security Relay AXIS TI8904 Induction Loop axis.com/products/axis-i7010-ve-safety#accessories 로 이동하여 기타 액세서리를 살펴보십시오.
시스템 도구	AXIS Site Designer, AXIS Device Manager, 제품 선택기,

	액세서리 선택기 axis.com 에서 이용 가능
언어	영어, 독일어, 프랑스어, 스페인어, 이탈리아어, 러시아어, 중국어 간체, 일본어, 한국어, 포르투갈어, 폴란드어, 중국어 번체, 네덜란드어, 체코어, 스웨덴어, 핀란드어, 터키어, 태국어, 베트남어
보증	5년 보증에 대해서는 axis.com/warranty 를 참조하십시오.
부품 번호	axis.com/products/axis-i7010-ve-safety#part-numbers 에서 이용 가능
지속 가능성	
물질 관리	JEDEC/ECA Standard JS709에 따른 PVC 불포함, BFR/CFR 불포함 EU RoHS 지침 2011/65/EU/ 및 EN 63000:2018에 따른 RoHS (EC) No 1907/2006에 따른 REACH. SCIP UUID에 대해서는 echa.europa.eu 를 참조하십시오.
소재	재생 가능한 탄소 기반 플라스틱 함유: 38%(재활용) OECD 가이드라인에 따른 분쟁 광물 선별 Axis의 지속 가능성에 대해 자세히 알아보려면 axis.com/about-axis/sustainability 참조
환경에 대한 책임	axis.com/environmental-responsibility Axis Communications는 UN Global Compact의 서명자입니다. unglobalcompact.org 에서 자세한 내용을 참조하십시오.

- a. 본 제품에는 OpenSSL Project에서 OpenSSL Toolkit용으로 개발한 소프트웨어(openssl.org/) 및 Eric Young(ey@cryptsoft.com)이 작성한 암호화 소프트웨어가 포함되어 있습니다.
- b. I/O 또는 RS485용 커넥터 1개

치수도



Dimensions in mm (inch)	
2021.06.27	MP1.1
11/2021	A1
	(SU)

AXIS I7010-VE Safety Network Intercom



중점 기능

Axis Edge Vault

Axis Edge Vault는 Axis 장치를 보호하는 하드웨어 기반 사이버 보안 플랫폼입니다. 모든 보안 작업이 의존하는 토대를 형성하고 장치의 ID를 보호하고 무결성을 보호하며 민감한 정보를 무단 액세스로부터 보호하는 기능을 제공합니다. 예를 들어 **보안 부트**는 물리적 공급망 템퍼링을 방지하는 **서명된 OS**로만 장치를 부팅할 수 있습니다. Signed OS를 사용하면, 장치는 설치를 수락하기 전에 새 장치 소프트웨어를 검증할 수도 있습니다. 또한 **보안 키 저장소**는 보안 위반 시 악의적인 추출로부터 보안 통신(IEEE 802.1X, HTTPS, Axis 장치 ID, 접근 제어 키 등)에 사용되는 암호화 정보를 보호

하기 위한 중요한 빌딩 블록입니다. 보안 키 저장소 및 보안 연결은 Common Criteria 및/또는 FIPS 140 인증 하드웨어 기반의 암호화 컴퓨팅 모듈을 통해 제공됩니다.

Axis Edge Vault에 대해 자세히 알아보려면 [axis.com/solutions/edge-vault](https://www.axis.com/solutions/edge-vault)를 참조하십시오.

엔트리 목록

엔트리 목록을 통해 50개 자격 증명으로 제한된 간단하고 편리한 자격 증명 기반 관리가 가능합니다.