

AXIS M4317-PLR Panoramic Camera

バス用6 MP魚眼カメラ

バス車内の監視用に最適化されたこの目立たないパノラマカメラは、衝撃や振動に耐えられるように設計されています。180° または360° の完全なオーバービューを映し出し、総合的な状況認識が可能になります。個別に制御可能なLEDを使用したIR照明を内蔵しているため、低光量や完全な暗闇下でも、反射がなくクリアで優れた画質の映像を得られます。フォーカスは工場出荷時に調整済みで、カメラオーバービューの回転をリモートで調整できるデジタルロール機能を搭載しています。また、この高性能カメラは、不正アクセスを防止し、システムを保護するためのサイバーセキュリティ機能を内蔵しています。さらに、エッジでの深層学習に基づく高度な分析にも対応しています。

- > **バス業界の規制に準拠**
- > **Sharpdomeテクノロジー**
- > **180°および360°の完全なオーバービュー**
- > **個別のIR LEDを使用した内蔵IR**
- > **サイバーセキュリティ機能を内蔵**



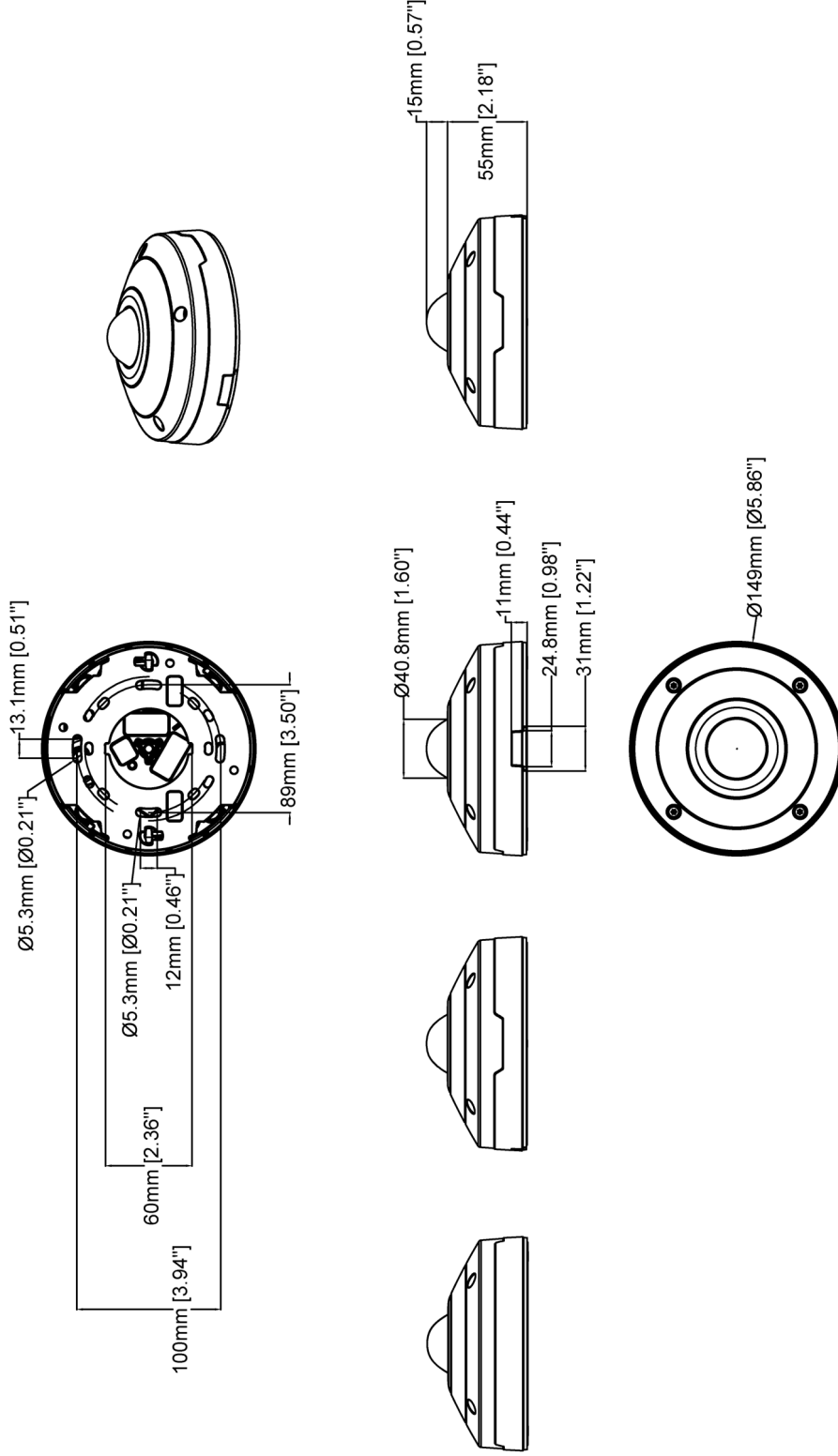
AXIS M4317-PLR Panoramic Camera

カメラ	
イメージセンサー	1/1.8"プログレッシブスキャンRGB CMOS
レンズ	焦点距離: 1.1 mm、F2.2 水平視野角: 182° 垂直視野角: 182° 固定アイリス、IR補正、固定フォーカス
デイナイト機能	自動IRカットフィルター
最低照度	カラー: 0.16ルクス (50 IRE、F2.2) 白黒: 0.03ルクス (50 IRE、F2.2) IR照明点灯時は0ルクス
シャッター速度	1/33500秒~0.2秒
カメラアングル調節	デジタルロール: ± 180°
システムオンチップ (SoC)	
モデル	ARTPEC-8
メモリー	RAM 2048 MB、フラッシュ8192 MB
コンピューティング機能	深層学習処理ユニット (DLPU)
ビデオ	
ビデオ圧縮	H.264 (MPEG-4 Part 10/AVC) ベースラインプロファイル、メインプロファイル、ハイプロファイル H.265 (MPEG-H Part 2/HEVC) メインプロファイル Motion JPEG
解像度	オーバービュー: 2160x2160~160x160 パノラマ: 2560x1440~192x72 ダブルパノラマ: 2560x1920~384x288 4分割表示: 2560x1920~384x288 ビューエリア1~4: 1920x1440~256x144 コーナー表示左右: 2368x1184~192x72 ダブルコーナー: 2016x2016~384x288 コリドール: 2560x1920~256x144
フレームレート	360° オーバービューのみ (最大解像度まで、WDRオフ時): 50/60フレーム/秒 (50/60 Hz) 360° オーバービューと歪み補正された4つのビュー (最大解像度まで、WDRオン時): 最大25/30フレーム/秒 (50/60 Hz)
ビデオストリーミング	個別に設定可能なマルチストリーム (H.264、H.265、Motion JPEG) Axis Zipstreamテクノロジー (H.264、H.265) フレームレートおよび帯域幅の制御 VBR/ABR/MBR H.264/H.265 ビデオストリーミングインジケーター
WDR	Forensic WDR: 最大120 dB (撮影シーンによる)
ノイズリダクション	空間的フィルター (2Dノイズリダクション) 時間的フィルター (3Dノイズリダクション)
画像設定	彩度、コントラスト、輝度、シャープネス、ローカルコントラスト、トーンマッピング、ホワイトバランス、デイナイトモード閾値、露出モード、露出エリア、圧縮、ミラーリング、ダイナミックオーバーレイ (テキスト/画像)、ポリゴンライバシマスク
画像処理	Axis Zipstreamテクノロジー、Forensic WDR、Lightfinder、OptimizedIR
パン/チルト/ズーム	ビューエリアのデジタルPTZ、パノラマ/コーナー/コリドール/4分割表示のデジタルPT、プリセットポジション、ガードツアー
音声	
音声機能	ネットワークスピーカーペアリング
音声入力/出力	ポートキャストテクノロジーによる音声機能: 双方向音声接続、音声エンハンサー
ネットワーク	
ネットワークプロトコル	IPv4、IPv6 USGv6、ICMPv4/ICMPv6、HTTP、HTTPS、a、HTTP/2、TLS、QoS Layer 3 DiffServ、FTP、SFTP、CIFS/SMB、SMTP、mDNS (Bonjour)、UPnP*、SNMP v1/v2c/v3 (MIB-II)、DNS/DNSv6、DDNS、NTP、NTS、RTSP、RTP、SRTP/RTSPS、TCP、UDP、IGMPv1/v2/v3、RTCP、DHCPv4/v6、SSH、LLDP、CDP、MQTT v3.1.1、Syslog、リンクローカルアドレス (設定不要)、IEEE 802.1X (EAP-TLS)、IEEE 802.1AR

システムインテグレーション	
アプリケーションプログラミングインターフェース	VAPIX®、メタデータ、AXIS Camera Application Platform (ACAP) など、ソフトウェア統合のためのオープンAPI (仕様については axis.com/developer-community を参照)。ACAPには、Native SDKとComputer Vision SDKが含まれています。 ワンクリッククラウド接続 ONVIF® Profile G、ONVIF® Profile M、ONVIF® Profile S、ONVIF® Profile T (仕様については onvif.org を参照) Session Initiation Protocol (SIP) への対応によるVoice over IP (VoIP) システムとの統合、ピアツーピア、またはSIP/PBXとの統合。
ビデオ管理システム	AXIS Companion、AXIS Camera Station、Axisアプリケーション開発パートナー製のビデオ管理ソフトウェア (axis.com/vms で入手可能) に対応
画面上コントロール	ライバシママスク IR照明 メディアクリップ
イベント条件	装置ステータス: 動作温度範囲を上回った時、動作温度範囲外、動作温度範囲を下回った時、ケーシング開放、IPアドレスの削除、ライブストリーム有効、ネットワーク接続断絶、新しいIPアドレス、ストレージの障害、システムの準備完了、動作温度範囲内 エッジストレージ: 録画中、ストレージの中断、ストレージの健全性に関する問題を検知 I/O: デジタル入力アクティブ、デジタル出力がアクティブ、手動トリガー、仮想入力がアクティブ MQTT: ステートレス スケジュール、繰り返し: スケジュール ビデオ: 平均ビットレート低下、デイナイトモード、いたざら
イベントアクション	デイナイトモード: ルールがアクティブである間に使用 I/O: 一度切り替え、ルールがアクティブである間に切り替え 照明: 照明を使用、ルールがアクティブな間に照明を使用 画像: FTP、HTTP、HTTPS、SFTP、電子メール、ネットワーク共有 MQTT: パブリッシュ 通知: HTTP、HTTPS、TCP、電子メール オーバーレイテキスト: 使用、ルールがアクティブである間に使用 録画: ビデオを録画、ルールがアクティブな間にビデオを録画 SNMPトラップメッセージ: 送信、ルールがアクティブの間送信 ステータスLED: 点滅、ルールがアクティブな間は点滅 ビデオクリップ: FTP、HTTP、HTTPS、SFTP、電子メール、ネットワーク共有 WDRモード: 設定、ルールがアクティブな間に設定
設置支援機能内蔵	ピクセルカウンター、レベルグリッド、デジタルロール
分析機能	
アプリケーション	含まれるもの AXIS Object Analytics、AXIS Scene Metadata、AXIS Video Motion Detection、いたざら警告 対応 AXIS People Counter AXIS Camera Application Platformへの対応により、サードパーティ製アプリケーションをインストール可能 (axis.com/acap を参照)
AXIS Object Analytics	物体クラス: 人、車両 (タイプ: 車、バス、トラック、バイク) シナリオ: ライン横断、エリア内の物体、クロスラインカウント、エリア内の占有状態BETA シナリオは最大10個まで その他の機能: 軌道、色分けされた境界ボックスで視覚化されたトリガー物体 ポリゴン対象範囲/除外範囲 ONVIF動体アラームイベント
AXIS Scene Metadata	物体クラス: 人、顔、車両 (タイプ: 車、バス、トラック、バイク) 物体の属性: 車両の色、信頼度、ポジション
認証規格	
製品のマーキング	CSA、UL/cUL、BIS、UKCA、CE、KC

サブライチャー	TAA準拠	電力	Power over Ethernet (PoE) IEEE 802.3af/802.3at Type 1 Class 3 通常5.7 W、最大12.95 W
EMC	ECE R10 rev.06、EN 55035、EN 55032 Class A、EN 50121-4、 EN 61000-6-1、EN 61000-6-2、EN 61547 オーストラリア/ニュージーランド: RCM AS/NZS CISPR 32 Class A カナダ: ICES-3(A)/NMB-3(A) 日本: VCCI Class A 韓国: KS C 9835、KS C 9832 Class A 米国: FCC Part 15 Subpart B Class A 鉄道: IEC 62236-4	コネクタ	ネットワーク: シールド付きRJ45 10BASE-T/100BASE-TX PoE I/O: 状態監視アラーム入力×1と、出力×1用ターミナルブ ロック (12 V DC出力、最大負荷25 mA) 音声: ポートキャスト技術による音声およびI/O接続
安全性	IEC/EN/UL 62368-1 ed. 3、 CAN/CSA C22.2 No. 62368-1 ed. 3、IEC/EN 62471リスクグ ループ免除、UN ECE R118、IS 13252	赤外線イリミ ネーション	電力効率が高く長寿命の850 nm赤外線LEDを搭載した、 OptimizedIR 照射距離20 m (撮影シーンによる)
環境	IEC 60068-2-1、IEC 60068-2-2、IEC 60068-2-6、 IEC 60068-2-14、IEC 60068-2-27、IEC 60068-2-78、 IEC TR 60721-4-5 Class 5M3 (Vibration、Shock)、 IEC/EN 62262 IK10、IEC/EN 60529 IP66、ISO 4892-2、 NEMA 250 Type 4X、NEMA TS 2 (2.2.7-2.2.9)、 IEC/EN 61373 Category 1 Class B、ISO 21207 (Method B)	ストレージ	microSD/microSDHC/microSDXCカードに対応 NAS (network-attached storage) への録画 推奨されるSDカードとNASについては、 axis.com を参照
ネットワーク	NIST SP500-267	動作条件	-40° C~50° C 起動温度: -30° C 湿度10~100% RH (結露可)
サイバーセキュ リティ	ETSI EN 303 645	保管条件	-40° C~65° C 湿度5~95% RH (結露不可)
サイバーセキュリティ		寸法	高さ: 70 mm 直径149 mm 有効投影面積 (EPA): 0.0076 m ²
エッジセキュリ ティ	ソフトウェア: 署名付きOS、総当たり攻撃による遅延から の保護、ダイジェスト認証、OAuth 2.0 RFC6749 OpenID認 定コードフローによるADFSアカウント一元管理、パスワー ド保護、AES-XTS-Plain64 256bit SDカード暗号化 ハードウェア: Axis Edge Vaultサイバーセキュリティプ ラットフォーム セキュアエレメント (CC EAL 6+)、システムオンチップセ キュリティ (TEE)、Axis装置ID、セキュアキーストア、署 名付きビデオ、セキュアブート、暗号化ファイルシステ ム (AES-XTS-Plain64 256bit)	重量	860 g
ネットワークセ キュリティ	IEEE 802.1X (EAP-TLS、PEAP-MSCHAPv2)、 IEEE 802.1AE (MACsec PSK/EAP-TLS)、IEEE 802.1AR、 HTTPS/HSTS、TLS v1.2/v1.3、Network Time Security (NTS)、 X.509証明書PKI、ホストベースのファイアウォール	パッケージ内容	カメラ、インストールガイド、ターミナルブロックコネク ター、コネクタガード、ケーブルガスカート、ケーブル ホルダー、所有者認証キー
ドキュメント	<i>AXIS OS強化ガイド</i> <i>Axis脆弱性管理ポリシー</i> <i>Axisセキュリティ開発モデル</i> AXIS OSソフトウェア部品表 (SBOM) ドキュメントをダウンロードするには、 axis.com/support/cybersecurity/resources にアクセ スしてください。 Axisのサイバーセキュリティのサポートの詳細について は、 axis.com/cybersecurity にアクセスしてください。	オプションアク セサリー	AXIS T8415 Wireless Installation Tool、AXIS T94T02D Pendant kit、AXIS TM3814 Skin Cover Black、AXIS TM3204 Recessed Mount、AXIS TM3206 Recessed Mount、AXIS Mounts and Cabinets、AXIS Surveillance Cards その他のアクセサリーについては、 axis.com/products/axis-m4317-plr#accessories にアクセスしてください。
一般		システムツール	AXIS Site Designer、AXIS Device Manager、プロダクトセレ クター、アクセサリーセレクター、レンズカリキュレーター axis.com で入手可能
ケーシング	IP66、NEMA 4X、IK10規格準拠 ポリカーボネートハードコーティングドーム アルミニウム カラー: 白NCS S 1002-B 再塗装可能なスキンカバーアクセサリー	言語	英語、ドイツ語、フランス語、スペイン語、イタリア語、 ロシア語、中国語 (簡体字)、日本語、韓国語、ポルトガル 語、ポーランド語、中国語 (繁体字)
取り付け	取り付けブラケット、ジャンクションボックスの穴付き (ダ ブルギヤング、シングルギヤング、および4"八角形) 1/4"-20 UNC 三脚ネジ穴	保証	5年保証、 axis.com/warranty を参照
		製品番号	axis.com/products/axis-m4317-plr#part-numbers で入手可能
		サステナビリティ	
		物質管理	PVC不使用、BFR/CFR不使用 (JEDEC/ECA標準JS709に準拠) RoHS (EU RoHS指令2011/65/EUおよびEN 63000:2018) に準拠 REACH (EC No 1907/2006) に準拠。SCIP UIDについては、 axis.com/partner を参照してください。
		素材	再生可能な炭素系プラスチックの含有率: 29.6% (バイオ系) OECDガイドラインに従って紛争鉱物について検査済み Axisの持続可能性の詳細については、 axis.com/about-axis/sustainability にアクセスしてく ださい。
		環境責任	axis.com/environmental-responsibility Axis CommunicationsはUN Global Compactの署名企業です (詳細については unglobalcompact.org を参照)
		a. 本製品には、 <i>OpenSSL Toolkit</i> で使用するために <i>OpenSSL Project</i> (openssl.org) によって開発されたソフトウェアと <i>Eric Young</i> (eyay@cryptsoft.com) によって開発された暗号化ソフトウェアが含まれ ています。	

寸法図面



AXIS M4317-PLR Panoramic Camera

Revision	v.01	Revision date	2023-02-17
Paper size	A4	Release date	2023-02-17
Created by	MS	Scale	1:4

© 2023 Axis Communications

www.axis.com

注目の機能

AXIS Object Analytics

AXIS Object Analyticsはプリインストールされたマルチフィードビデオ分析機能です。人、車両、車両タイプの検知と分類を実行します。AIベースのアルゴリズムと行動条件のおかげで、シーンとその中の空間的な動きを分析できます。お客様固有のニーズに合わせて設定をカスタマイズ可能で、拡張性が高くエッジベースであるため、最小限の設定により、同時に実行されるさまざまなシナリオに対応できます。

Axis Edge Vault

Axis Edge Vaultは、Axisの装置を保護するハードウェアベースのサイバーセキュリティプラットフォームです。すべてのセキュアな運用が依存する基盤を形成し、装置のIDを保護して、完全性を保護し、不正アクセスから機密情報を保護する機能を提供します。たとえば、**セキュアブート**は、装置が**署名付きOS**でのみ起動できるようにするため、サプライチェーンにおける物理的な改ざんを防止することができます。署名付きOSにより、装置は新しい装置ソフトウェアをインストールする前に検証することもできます。また、**セキュアキーストア**は、安全な通信で使用する暗号情報 (IEEE 802.1X、HTTPS、Axis装置ID、アクセスコントロールキーなど) を、セキュリティ侵害が発生した際に悪意のある抽出から保護するための重要な構成要素です。セキュアキーストアや安全な通信は、Common CriteriaやFIPS 140認証のハードウェアベースの暗号計算モジュールを通して提供されます。

さらに、署名付きビデオにより、ビデオ証拠が改ざんされていないことを確認できます。各カメラは、セキュアキーストアに安全に保存された固有のビデオ署名付きキーを使用して、ビデオストリームに署名を追加し、ビデオの発信元をAxisカメラまで遡れるようにします。

Axis Edge Vaultの詳細については、[axis.com/solutions/edge-vault](https://www.axis.com/solutions/edge-vault)にアクセスしてください。

Lightfinder

Axis Lightfinderテクノロジーは、暗闇に近い環境でも動きによる画像のブレを最小限に抑えた高解像度フルカラービデオを提供します。Lightfinderは、ノイズを除去することで、シーンの暗部を視覚化し、非常に低光量下でも細部を捉えます。Lightfinderを搭載したカメラは、低光量下でも人間の目以上に色を識別できます。監視では、人、物体、車両を識別するために色が重要な要素となりますことがあります。

OptimizedIR

Axis OptimizedIRは、カメラのインテリジェンスと高度なLEDテクノロジーとのAxis独自の強力な組み合わせにより、完全な暗闇に対応した最先端のカメラ一体型IRソリューションを実現します。OptimizedIR搭載のパン/チルト/ズーム (PTZ) カメラでは、カメラのズームイン、ズームアウトに合わせて赤外線ビームが自動的に広くなったり狭くなったりして、視野全体が常に均等に照らされます。

Zipstream

Axis Zipstreamテクノロジーは、帯域幅とストレージの要件を平均50%低減させながら、ビデオストリーム内の重要なフォレンジックをすべて保持します。また、Zipstreamには3つのインテリジェントアルゴリズムが搭載されており、これにより、関連するフォレンジック情報が最大解像度および最大フレームレートで識別、録画、送信されます。

詳細については、[axis.com/glossary](https://www.axis.com/glossary)を参照してください。