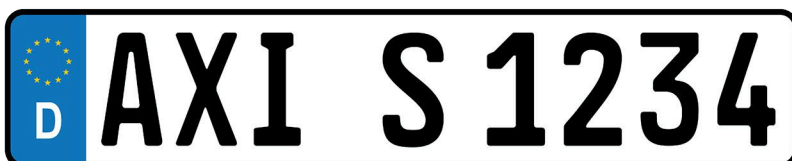


AXIS P1465-LE-3 License Plate Verifier Kit

Ekonomiczny zestaw do monitorowania swobodnego przepływu pojazdów

AXIS P1465-LE-3 zawiera kamerę tubową o rozdzielczości HDTV 1080p oraz wstępnie zainstalowane oprogramowanie AXIS License Plate Verifier. Tryb swobodnego przepływu idealnie sprawdza się przy ruchu z prędkością do 105 km/h (65 mph) na drogach dojazdowych, w centrach miast, na zamkniętych osiedlach i w kampusach. Kompaktowa i trwała kamera o klasie wytrzymałości mechanicznej IK10 jest wyposażona w funkcje detekcji wstrząsów i nadaje się do instalacji we wszystkich warunkach środowiskowych. Za pomocą teleobiektywu 29 mm może odczytywać tablice rejestracyjne z odległości od 7 do 20 metrów. Kamera jest wyposażona w technologie udoskonalania obrazów Axis, a także OptimizedIR i zapewnia wyrazisty obraz do odczytywania tablic rejestracyjnych w trybie 24/7. Ponadto umożliwia ścisłą integrację z AXIS Camera Station.

- > [Preinstalowana aplikacja AXIS License Plate Verifier](#)
- > [Odczyt tablic rejestracyjnych z odległości 7–20 m](#)
- > [Urządzenie sprawdzone w trudnych warunkach pogodowych](#)
- > [Specjalnie dostrojona do rozpoznawania tablic rejestracyjnych](#)
- > [Integracja z AXIS Camera Station](#)



AXIS License Plate Verifier

Aplikacja

Platforma obliczeniowa

Brzeg sieci

Licencje

Dołączona licencja na oprogramowanie
AXIS License Plate Verifier.

Konfiguracja

Konfiguracja przez sieć web w pakiecie

Ustawienia

Definiowanie obszaru zainteresowania w scenie.

Włącz logikę zezwalania i blokowania.

Tryb szlabanu: Otwarty dla wszystkich, otwarty dla numerów z listy dozwolonych, otwarty dla wszystkich oprócz numerów na liście blokowanych.

Minimalna szerokość: 130 pikseli dla tablic rejestracyjnych z jednym wierszem; 70 pikseli dla tablic rejestracyjnych z dwoma wierszami.

Dziennik zdarzeń FIFO z miniaturami obrazów tablic rejestracyjnych. Do 1000 wpisów w pamięci kamery. Do 100 000 wpisów na kartach AXIS Surveillance Card.

Konfigurowalny czas retencji przechowywanych zdarzeń

Zakres detekcji

od 7,0 do 20 m (od 20 do 65 ft)

Prędkość pojazdu

Maksymalnie 105 km/h (65 mph)

Czas detekcji

Poniżej 1 sekundy.

Scenariusze

Typowe zastosowania

Monitorowanie swobodnego przepływu pojazdów
Odczytuje tablice rejestracyjne przy prędkościach do 105 km/h (65 mph).

Idealne rozwiązanie do centrów miast, dużych dróg dojazdowych, bramek poboru opłat oraz obszarów takich jak kampusy, porty czy lotniska.

Umożliwia konfigurowanie wyzwalania w oparciu o zdarzenia w systemie VMS, takim jak AXIS Camera Station, w celu wyszukiwania na podstawie numerów rejestracyjnych.

Sprawna kontrola dostępu pojazdów

Skutecznie automatyzuje procedury wjazdu i wyjazdu uprawnionych pojazdów w zajezdniach, centrach serwisowych, wydzielonych obszarach, pasach priorytetowych, parkingach i różnych innych miejscach. Sprawdza numery rejestracyjne względem list numerów dozwolonych lub blokowanych, zapewniając w ten sposób efektywne i płynne kontrolowanie dostępu. Każda lista może zawierać do 10 000 numerów rejestracyjnych.

Dodawanie kolejnych funkcji

Aplikację można zintegrować z sieciowymi kontrolerami drzwi Axis, poszerzając w ten sposób zakres dostępnych opcji i możliwych funkcji.

Gdy sieciowe kontrolery drzwi Axis współpracują z aplikacją AXIS Camera Station Secure Entry, umożliwiają konfigurowanie bardziej zaawansowanych reguł dostępu i harmonogramów oraz generowanie szczegółowych dzienników zdarzeń.

Aplikacja jest kompatybilna z oprogramowaniem różnych partnerów, dzięki czemu może obsługiwać różne opcje poświadczania tożsamości oraz funkcje dostosowane do konkretnych potrzeb.

integracji systemu;

Application Programming Interface (interfejs programowania aplikacji)

Otwarty interfejs API umożliwiający integrację oprogramowania.

Strumieniowanie zdarzeń

Integracja z systemem zarządzania zdarzeniami kamery, aby umożliwić przesyłanie zdarzenia strumieniowo do oprogramowania zarządzającego materiałem wizyjnym oraz aktywować takie funkcje kamery, jak kontrola I/O, powiadomienia i zapis na pamięci masowej typu Edge.

Obsługiwane urządzenia

Bezpośrednia integracja z sieciowymi kontrolerami drzwi Axis oraz sieciowymi modułami przekaźnikowymi we/wy Axis A91 Network I/O Relay Module.

Zapisy ogólne

Obsługiwane kraje

Aby uzyskać pełną listę obsługiwanych krajów, przejdź do strony produktu pod adresem *axis.com*

Języki

Angielski

AXIS P1465-LE-3 License Plate Verifier Kit

Kamera

Przetwornik obrazu

Skanowanie progresywne RGB CMOS 1/2,8"
Rozmiar piksela 2,9 µm

Obiektyw

Obiektyw zmiennoogniskowy, funkcja zdalnego zoomu i ustawiania ostrości, sterowanie przysłoną P-Iris, korekcja podczerwieni
Zmiennoogniskowy, 10.9–29 mm, F1.7–1,7
Pole widzenia w poziomie 29°–11°
Pole widzenia w pionie 16°–6°
Minimalna odległość ostrości: 2.5 m (8.2 ft)

Dzień i noc

Automatyczny filtr odcinający promieniowanie IR
Hybrydowy filtr podczerwieni

Minimalne oświetlenie

0 luksów przy włączonym oświetleniu w podczerwieni
kolor: 0,07 luksa przy 50 IRE F1.7
cz.-b.: 0,01 luksa przy 50 IRE F1.7

Szybkość migawki

z Forensic WDR: od 1/37 000 s do 2 s
bez WDR: od 1/71 500 s do 2 s

System on chip (SoC)

Model

ARTPEC-8

Pamięć

RAM 1024 MB, Flash 8192 MB

Możliwości obliczeniowe

Jednostka głębokiego uczenia (DLPU)

Nagranie wideo

Kompresja obrazu

H.264 (MPEG-4 część 10/AVC), profile Baseline, Main i High
H.265 (MPEG-H część 2/HEVC) Main Profile
MJPEG

Rozdzielczość

16:9: Od 1920x1080 do 160x90
16:10: Od 1280 x 800 do 160 x 100
4:3: Od 1280x960 do 160x120

Liczba klatek przesyłanych w ciągu zadanej jednostki czasu

z Forensic WDR: Maksymalnie 25/30 obrazów/s (50/60 Hz) we wszystkich rozdzielczościach
bez WDR: Maksymalnie 50/60 kl/s (50/60 Hz) we wszystkich rozdzielczościach

Strumieniowanie wideo

Maksymalnie 20 unikatowych i konfigurowalnych strumieni wideo¹
Technologia Axis Zipstream w formatach H.264 i H.265
Kontrola poklatkowości i przepustowości
VBR/ABR/MBR H.264/H.265
Tryb małego opóźnienia
Wskaźnik strumieniowania wideo

Stosunek szumu do sygnału

> 55 dB

WDR

Forensic WDR: Maksymalnie 120 dB w zależności od sceny

Strumieniowanie multi-view

Maksymalnie osiem pojedynczo kadrowanych obszarów obserwacji

Redukcja szumów

Filtr przestrzenny (redukcja szumów 2D)
Filtr czasowy (redukcja szumów 3D)

Ustawienia obrazu

nasylenie, kontrast, jasność, ostrość, równoważenie bieli, próg trybu dzień-noć, tryb ekspozycji, strefy ekspozycji, kompensacja mgły, kompresja, orientacja: automatyczna, 0°, 180°, odbicie lustrzane obrazu, dynamiczne nakładanie tekstu i obrazu, wielokątne maski prywatności
profile sceny: na potrzeby dowodowe, jaskrawy, przegląd ruchu ulicznego, tablica rejestracyjna
Elektroniczna stabilizacja obrazu

Przetwarzanie obrazu

Axis Zipstream, Forensic WDR, Lightfinder 2.0, OptimizedIR

1. Zaleca się ustawić maks. 3 różne strumienie wizyjne na kamerę lub kanał, co pomoże utrzymać niezakłócone działanie, niskie obciążenie sieci i umiarkowane wykorzystanie pamięci masowej. Jeden strumień wizyjny można kierować do wielu klienckich urządzeń wizyjnych w sieci przy użyciu transmisji multicast lub unicast realizowanej przez wbudowany mechanizm wielokrotnego wykorzystania strumienia.

Pan/Tilt/Zoom – funkcja panoramowania, pochylenia i zbliżenia

Cyfrowy PTZ, cyfrowy zoom

Audio

Funkcje audio

Automatyczna kontrola wzmocnienia AGC
Parowanie głośników sieciowych

Strumieniowanie audio

Konfigurowalny duplex:
jednokierunkowa (simplex, half duplex)
Dwukierunkowe (half-duplex, full-duplex)

Wejście audio

10-pasmowy korektor graficzny
Wejście zewnętrznego niezbalansowanego mikrofonu, opcjonalne zasilanie mikrofonu 5 V
Wejście cyfrowe, opcjonalne zasilanie obwodem pierścieniowym 12 V
Niezbalansowane wejście liniowe

Wyjście audio

Wyjście przez parowanie głośników sieciowych

Kodowanie dźwięku

24bit LPCM, AAC-LC 8/16/32/44,1/48 kHz, G.711 PCM 8 kHz, G.726 ADPCM 8 kHz, Opus 8/16/48 kHz
Konfigurowalna przepływność

Sieć

Protokoły sieciowe

IPv4, IPv6 USGv6, ICMPv4/ICMPv6, HTTP, HTTPS², HTTP/2, TLS², QoS Layer 3 DiffServ, FTP, SFTP, CIFS/SMB, SMTP, mDNS (Bonjour), UPnP[®], SNMP v1/v2c/v3 (MIB-II), DNS/DNSv6, DDNS, NTP, NTS, RTSP, RTP, SRTP/RTSPS, TCP, UDP, IGMPv1/v2/v3, RTCP, ICMP, DHCPv4/v6, ARP, SSH, LLDP, CDP, MQTT v3.1.1, Secure syslog (RFC 3164/5424, UDP/TCP/TLS), adres Link-Local (ZeroConf)
IPv4, IPv6 USGv6, ICMPv4/ICMPv6, HTTP, HTTPS², HTTP/2, TLS², QoS Layer 3 DiffServ, FTP, SFTP, CIFS/SMB, SMTP, mDNS (Bonjour), UPnP[®], SNMP v1/v2c/v3 (MIB-II), DNS/DNSv6, DDNS, NTP, NTS, RTSP, RTP, SRTP/RTSPS, TCP, UDP, IGMPv1/v2/v3, RTCP, ICMP, DHCPv4/v6, ARP, SSH, LLDP, CDP, MQTT v3.1.1, Secure syslog (RFC 3164/5424, UDP/TCP/TLS), adres Link-Local (ZeroConf)

integracji systemu;

Application Programming Interface (interfejs programowania aplikacji)

otwarty interfejs API do integracji oprogramowania, obejmuje metadane i platformy aplikacyjne kamer VAPIX[®] i AXIS Camera Application Platform (ACAP); specyfikacje znajdują się na stronie axis.com/developer-community.

One-click cloud connection (łączenie w chmurze jednym kliknięciem)

ONVIF[®] Profile G, ONVIF[®] Profile M, ONVIF[®] Profile S i ONVIF[®] Profile T, specyfikacje znajdują się na stronie onvif.org

Systemy zarządzania dozorem wizyjnym

Zgodność z oprogramowaniem AXIS Camera Station Edge, AXIS Camera Station Pro, AXIS Camera Station 5 i oprogramowaniem do zarządzania materiałem wizyjnym od partnerów Axis dostępnym na stronie axis.com/vms.

Kontrolki ekranowe

Autofocus
Zmiana dzień/noc
Usuwanie efektu mgły
Wskaźnik strumieniowania wideo
Szeroki zakres dynamiki
Oświetlenie w podczerwieni
Maski prywatności
Klip multimedialny
Elektroniczna stabilizacja obrazu

Edge-to-edge

Parowanie radaru
Parowanie głośnika

Warunki zdarzeń

Zastosowanie
stan urządzenia: powyżej temperatury pracy, powyżej lub poniżej temperatury pracy, poniżej temperatury pracy, w zakresie temperatury pracy, usunięty adres IP, nowy adres IP, utrata połączenia sieciowego, gotowość systemu, zabezpieczenie nadprądowe zasilania mikrofonu, aktywny strumień na żywo
Stan cyfrowych wejść audio
Pamięć masowa typu Edge: rejestrowanie w toku, zakłócenie pamięci masowej, wykryto problemy z kondycją pamięci masowej
We/Wy: wejście cyfrowe, wyzwalacz ręczny, wejście wirtualne
MQTT: subscribe
Zaplanowane i cykliczne: harmonogram
Wideo: degradacja średniej przepływności bitowej, tryb dzień/noc, sabotaż

2. Urządzenie zawiera oprogramowanie opracowane przez organizację OpenSSL Project do zastosowań w zestawie narzędzi OpenSSL Toolkit (openssl.org) oraz oprogramowanie szyfrujące opracowane przez [Erika Younga \(eay@cryptsoft.com\)](mailto:erika.young@cryptsoft.com).

Mechanizmy zdarzeń

nagrania foniczne: odtwarzanie, zatrzymanie
Tryb dzień/noc
We/Wy: jednorazowe przełączanie We/Wy, przełączanie We/Wy, gdy reguła jest aktywna
Oświetlenie: używanie oświetlenia, używanie oświetlenia, gdy reguła jest aktywna
MQTT: publish
Powiadomienia: HTTP, HTTPS, TCP i poczta e-mail
Nałożenie tekstu
Rejestrowanie: karta SD i udział sieciowy
Pułapki SNMP: wysyłanie, wysyłanie, gdy reguła jest aktywna
przesyłanie obrazów lub klipów wideo: za pośrednictwem protokołu FTP, SFTP, HTTP lub HTTPS, udziału sieciowego oraz powiadomienia pocztą e-mail
Tryb WDR

Wbudowana pomoc podczas montażu

Licznik pikseli, zdalny zoom (3-krotny optyczny), zdalne ustawianie ostrości, automatyczny obrót

Narzędzia analityczne

Aplikacje

W zestawie

AXIS Image Health Analytics
AXIS License Plate Verifier
AXIS Live Privacy Shield³, AXIS Video Motion Detection, aktywne zabezpieczenie antysabotażowe, wykrywanie wstrząsów

Obsługiwane

AXIS Perimeter Defender, AXIS Speed Monitor⁴
Obsługa AXIS Camera Application Platform umożliwia instalowanie aplikacji innych firm; szczegółowe informacje znajdują się na stronie axis.com/acap

AXIS Image Health Analytics

Detection settings (Ustawienia detekcji):

sabotaż: zablokowany obraz, przekierowany obraz
utrata jakości obrazu: obraz rozmyty, obraz niedoświetlony

Inne funkcje: czułość, okres walidacji

Aprobaty

Oznaczenia produktów

CSA, UL/cUL, BIS, UKCA, CE, KC, EAC

Łańcuch dostaw

Zgodność ze standardami TAA

EMC

CISPR 35, CISPR 32 klasa A, EN 55035, EN 55032 klasa A, EN 50121-4, EN 61000-3-2, EN 61000-3-3, EN 61000-6-1, EN 61000-6-2
Australia / Nowa Zelandia:
RCM AS/NZS CISPR 32 klasa A
Kanada: ICES-3(A)/NMB-3(A)
Japonia: VCCI klasa A
Korea: KS C 9835, KS C 9832 klasa A
USA: FCC część 15 podczęść B klasa A
Koleje: IEC 62236-4

Bezpieczeństwo

CAN / CSA C22.2 No. 62368-1 wyd. 3, IEC/EN/UL 62368-1 wyd. 3, IEC/EN 62471 (grupa ryzyka Zwolniona), IS 13252

Środowisko

IEC 60068-2-1, IEC 60068-2-2, IEC 60068-2-6, IEC 60068-2-14, IEC 60068-2-27, IEC 60068-2-78, IEC / EN 60529 IP66 / IP67, IEC / EN 62262 IK10, NEMA 250 Type 4X, NEMA TS 2 (2.2.7 - 2.2.9)

Sieć

NIST SP500-267

Cyberbezpieczeństwo

ETSI EN 303 645
ETSI EN 303 645, etykieta bezpieczeństwa IT BSI

3. Dostępne do pobrania

4. Wymaga również radaru AXIS D2110-VE Security Radar z oprogramowaniem sprzętowym w wersji 10.12 lub nowszej.

Cyberbezpieczeństwo

Bezpieczeństwo na obwodzie

Oprogramowanie: Podpisane oprogramowanie sprzętowe, ochrona przed atakami brute force, uwierzytelnianie szyfrowane, ochrona hasłem, szyfrowanie kart SD AES-XTS-Plain64 256-bitowe

Oprogramowanie: Podpisany system operacyjny, ochrona przed atakami brute force, uwierzytelnianie szyfrowane, ochrona hasłem, szyfrowanie kart SD AES-XTS-Plain64 256-bitowe

Oprogramowanie: Podpisane oprogramowanie sprzętowe, ochrona przed atakami brute force, uwierzytelnianie szyfrowane i OAuth 2.0 RFC6749 OpenID Authorization Code Flow do scentralizowanego zarządzania kontami ADFS, ochrona hasłem, szyfrowanie kart SD AES-XTS-Plain64 256-bitowe

Oprogramowanie: Podpisany system operacyjny, ochrona przed atakami brute force, uwierzytelnianie szyfrowane i OAuth 2.0 RFC6749 OpenID Authorization Code Flow do scentralizowanego zarządzania kontami ADFS, ochrona hasłem, szyfrowanie kart SD AES-XTS-Plain64 256-bitowe

Sprzęt: Platforma cyberbezpieczeństwa Axis Edge Vault Zabezpieczony element (CC EAL 6 +), zabezpieczenia układu SoC (TEE), ID urządzenia Axis, bezpieczny magazyn kluczy, podpisane wideo, bezpieczne uruchamianie, szyfrowany system plików (AES-XTS-Plain64 256-bitowe)

Bezpieczeństwo sieci

IEEE 802.1X (EAP-TLS)⁵, IEEE 802.1AR, HTTPS / HSTS⁵, TLS v1.2 / v1.3⁵, Network Time Security (NTS), infrastruktura klucza publicznego z certyfikatami X.509, filtrowanie adresów IP

IEEE 802.1X (EAP-TLS)⁵, IEEE 802.1AR, HTTPS / HSTS⁵, TLS v1.2 / v1.3⁵, Network Time Security (NTS), infrastruktura klucza publicznego z certyfikatami X.509, filtrowanie adresów IP

IEEE 802.1X (EAP-TLS)⁵, IEEE 802.1AR, HTTPS / HSTS⁵, TLS v1.2 / v1.3⁵, Network Time Security (NTS), infrastruktura klucza publicznego z certyfikatami X.509, zapora sieciowa hosta

IEEE 802.1X (EAP-TLS)⁵, IEEE 802.1AR, HTTPS / HSTS⁵, TLS v1.2 / v1.3⁵, Network Time Security (NTS), infrastruktura klucza publicznego z certyfikatami X.509, zapora sieciowa hosta

IEEE 802.1X (EAP-TLS, PEAP-MSCHAPv2)⁵, IEEE 802.1AR, HTTPS / HSTS⁵, TLS v1.2 / v1.3⁵, Network Time Security (NTS), infrastruktura klucza publicznego z certyfikatami X.509, filtrowanie adresów IP

IEEE 802.1X (EAP-TLS, PEAP-MSCHAPv2)⁵, IEEE 802.1AR, HTTPS / HSTS⁵, TLS v1.2 / v1.3⁵, Network Time Security (NTS), infrastruktura klucza publicznego z certyfikatami X.509, filtrowanie adresów IP

IEEE 802.1X (EAP-TLS, PEAP-MSCHAPv2)⁵, IEEE 802.1AR, HTTPS / HSTS⁵, TLS v1.2 / v1.3⁵, Network Time Security (NTS), infrastruktura klucza publicznego z certyfikatami X.509, zapora sieciowa hosta

IEEE 802.1X (EAP-TLS, PEAP-MSCHAPv2)⁵, IEEE 802.1AR, HTTPS / HSTS⁵, TLS v1.2 / v1.3⁵, Network Time Security (NTS), infrastruktura klucza publicznego z certyfikatami X.509, zapora sieciowa hosta

IEEE 802.1X (EAP-TLS, PEAP-MSCHAPv2)⁵, IEEE 802.1AE (MACsec PSK / EAP-TLS), IEEE 802.1AR, HTTPS / HSTS⁵, TLS v1.2 / v1.3⁵, Network Time Security (NTS), infrastruktura klucza publicznego z certyfikatami X.509, filtrowanie adresów IP

IEEE 802.1X (EAP-TLS, PEAP-MSCHAPv2)⁵, IEEE 802.1AE (MACsec PSK / EAP-TLS), IEEE 802.1AR, HTTPS / HSTS⁵, TLS v1.2 / v1.3⁵, Network Time Security (NTS), infrastruktura klucza publicznego z certyfikatami X.509, filtrowanie adresów IP

IEEE 802.1X (EAP-TLS, PEAP-MSCHAPv2)⁵, IEEE 802.1AE (MACsec PSK / EAP-TLS), IEEE 802.1AR, HTTPS / HSTS⁵, TLS v1.2 / v1.3⁵, Network Time Security (NTS), infrastruktura klucza publicznego z certyfikatami X.509, zapora sieciowa hosta

IEEE 802.1X (EAP-TLS, PEAP-MSCHAPv2)⁵, IEEE 802.1AE (MACsec PSK / EAP-TLS), IEEE 802.1AR, HTTPS / HSTS⁵, TLS v1.2 / v1.3⁵, Network Time Security (NTS), infrastruktura klucza publicznego z certyfikatami X.509, zapora sieciowa hosta

IEEE 802.1X (EAP-TLS, PEAP-MSCHAPv2)⁵, IEEE 802.1AE (MACsec PSK / EAP-TLS), IEEE 802.1AR, HTTPS / HSTS⁵, TLS v1.2 / v1.3⁵, Network Time Security (NTS), infrastruktura klucza publicznego z certyfikatami X.509, zapora sieciowa hosta

5. Urządzenie zawiera oprogramowanie opracowane przez organizację OpenSSL Project do zastosowań w zestawie narzędzi OpenSSL Toolkit ([openssl.org](https://www.openssl.org)) oraz oprogramowanie szyfrujące opracowane przez Erika Younga (eyay@cryptsoft.com).

Dokumentacja

Przewodnika po zabezpieczeniach systemu AXIS OS
zasadach zarządzania lukami przez Axis
Axis Security Development Model

Wykaz materiałów oprogramowania dla systemu
operacyjnego AXIS (SBOM)

Aby pobrać dokumenty, przejdź do strony [axis.com/
support/cybersecurity/resources](https://axis.com/support/cybersecurity/resources)

Aby przeczytać więcej o wsparciu w zakresie
cyberbezpieczeństwa oferowanym przez Axis, przejdź do
strony axis.com/cybersecurity

Zapisy ogólne

Obudowa

Obudowa o klasie ochrony IP66/IP67, NEMA 4X i IK10
Mieszanka poliwęglanów i aluminium

Kolor: biały NCS S 1002-B

Instrukcje dotyczące przemalowywania są dostępne na
stronie pomocy technicznej dotyczącej produktu. Aby
uzyskać informacje na temat wpływu na gwarancję,
przejdź na stronę [axis.com/warranty-implication-when-
repainting](https://axis.com/warranty-implication-when-repainting).

Zasilanie

Power over Ethernet IEEE 802.3af / 802.3at typ 1
klasa 3

Typowo: 7,9 W, maks. 12,95 W

10–28 V DC, typowo 7,2 W, maks. 12,95 W

Złącza

Sieć: Ekranowany RJ45 10BASE-T/100BASE-TX/
1000BASE-T

Dźwięk: Wejście mikrofonu/liniowe 3,5 mm

We/Wy: Blok złączy, jedno wejście alarmu i jedno
wyjście (wyjście 12 V DC, maks. obciążenie 25 mA)

Zasilanie: Wejście DC

Oświetlenie w podczerwieni

OptimizedIR z oszczędzonymi diodami LED IR 850 nm
o dużej żywotności

Zasięg 45 m (150 stóp) lub więcej, w zależności od
sceny

Przechowywanie

Obsługa kart microSD/microSDHC/microSDXC

Rejestracja materiału w sieciowym zasobie dyskowym
(NAS)

Zalecenia dotyczące kart SD i NAS można znaleźć
w witrynie axis.com.

Warunki eksploatacji

-40 ÷ +60°C

Maksymalna temperatura według NEMA TS2 (2.2.7):
74°C (165°F)

Temperatura rozruchu: -40°C

Wilgotność 10–100% RH (z kondensacją)

Warunki przechowywania

-40 ÷ +65°C

wilgotność względna: 5 – 95% (bez kondensacji)

Wymiary

Ø132 x 132 x 280 mm (Ø5,2 x 5,2 x 11,0 cala)

Maksymalna skuteczna powierzchnia rzutowania (EPA):
0,022 m²

Waga

Z osłoną chroniącą przed wpływem warunków
atmosferycznych:

1,2 kg

Zawartość opakowania

Kamera, instrukcja instalacji, klucze TORX® L, blok
złączy, osłona złączy, uszczelki kablowe,
AXIS Weather Shield L, klucz uwierzytelniania
właściciela

Akcesoria opcjonalne

AXIS T94F01M J-Box/Gang Box Plate, AXIS T91A47 Pole
Mount, AXIS T94P01B Corner Bracket, AXIS T94F01P
Conduit Back Box, AXIS Weather Shield K, Axis PoE
Midspans

Więcej akcesoriów można znaleźć na stronie [axis.com/
products/axis-p1465-lve-3/support#compatible-
products](https://axis.com/products/axis-p1465-lve-3/support#compatible-products)

Narzędzia systemowe

AXIS Site Designer, AXIS Device Manager, selektor
produktów, selektor akcesoriów, kalkulator obiektywów
Dostępne na stronie axis.com

Języki

angielski, niemiecki, francuski, hiszpański, włoski,
rosyjski, chiński uproszczony, japoński, koreański,
portugalski, chiński tradycyjny, niderlandzki, czeski,
szwedzki, fiński, turecki, tajski, wietnamski

Gwarancja

5-letnia gwarancja, zobacz axis.com/warranty

Numery części

Dostępne na stronie [axis.com/products/axis-p1465-le-
3#how-to-buy](https://axis.com/products/axis-p1465-le-3#how-to-buy)

Zrównoważony rozwój

Kontrola substancji

Nie zawiera PCW ani BFR/CFR zgodnie z normą JEDEC/ECA JS709

Zgodność z unijną dyrektywą RoHS 2011/65/UE/ i EN 63000:2018

REACH zgodnie z (WE) nr 1907/2006. Identyfikator SCIP UUID znajduje się na stronie axis.com/partner.

Materialy

Sprawdzono pod kątem nienabywania surowców z terenów objętych konfliktami zbrojnymi zgodnie z wytycznymi OECD

Aby dowiedzieć się więcej o proekologicznych działaniach Axis, odwiedź stronę axis.com/about-axis/sustainability

Odpowiedzialność za środowisko

axis.com/odpowiedzialność-za-środowisko

Axis Communications jest sygnatariuszem programu UN Global Compact. Więcej można się dowiedzieć pod adresem unglobalcompact.org.

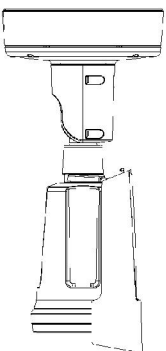
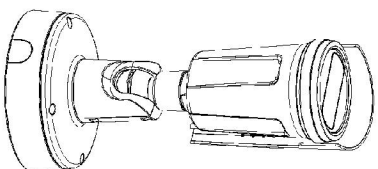
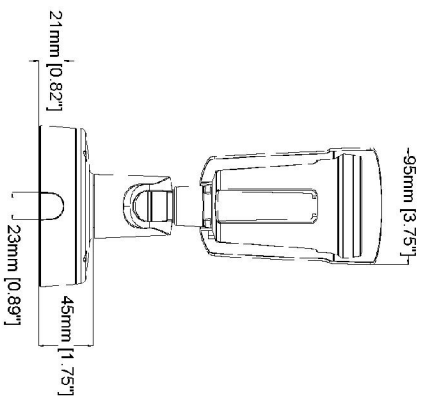
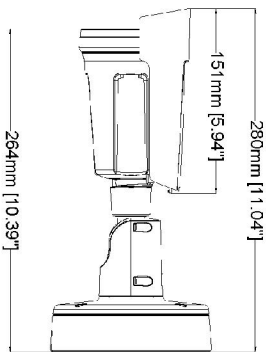
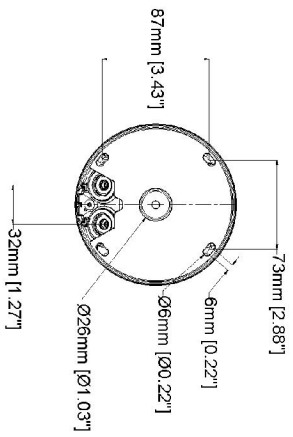


AXIS P1465-LE-3 License Plate Verifier Kit

www.axis.com

Revision	v.01	Revision date	2023-04-05
Paper size	A4	Release date	2023-04-05
Created by	MS	Scale	1:5

© 2023 Axis Communications



Wyróżnione funkcje

Axis Edge Vault

Axis Edge Vault to sprzętowa platforma cyberbezpieczeństwa chroniąca urządzenie Axis. Stanowi podstawę, od której zależą wszystkie bezpieczne operacje; zapewnia funkcje ochrony tożsamości urządzenia, ochrony jego integralności oraz ochrony poufnych informacji przed nieautoryzowanym dostępem. Na przykład funkcja **bezpiecznego uruchamiania** zapewnia, że rozruch urządzenia jest możliwy wyłącznie za pomocą **podpisanego systemu operacyjnego**, co uniemożliwia fizyczne manipulacje na poziomie łańcucha dostaw. Dzięki podpisanemu systemowi operacyjnemu urządzenie może też zweryfikować swoje nowe oprogramowanie, zanim zezwoli na jego instalację. Newralgicznym elementem konstrukcyjnym systemu chroniącego informacje kryptograficzne wykorzystywane do zapewnienia bezpiecznej komunikacji (IEEE 802.1X, HTTPS, identyfikator urządzenia Axis, klucze kontroli dostępu itd.) przed wykradzeniem w razie naruszenia zabezpieczeń jest **bezpieczny magazyn kluczy**. Bezpieczny magazyn kluczy oraz bezpieczne połączenia są realizowane za pomocą wspólnych kryteriów oraz/lub sprzętowego kryptograficznego modułu obliczeniowego mającego certyfikat FIPS 140.

Podpisane wideo natomiast zapewnia możliwość dostarczenia materiału dowodowego do weryfikacji w stanie nienaruszonym. Wszystkie kamery używają unikalnego klucza podpisywania wideo. Jest on przechowywany w bezpiecznym magazynie kluczy i pozwala dodać podpis do strumienia wideo, co umożliwia przesłanie drogi materiału wideo z powrotem do kamery Axis, z której pochodzi.

Więcej informacji o rozwiązaniu Axis Edge Vault można znaleźć na stronie axis.com/solutions/edge-vault.

Forensic WDR

Kamery Axis wykorzystujące technologię szerokiego zakresu dynamiki (Wide Dynamic Range) zapewniają wyraźne szczegóły na potrzeby postępowania wyjaśniającego i umożliwiają uzyskanie czystych obrazów w trudnych warunkach oświetleniowych. Drastyczna różnica między najciemniejszymi i najjaśniejszymi miejscami w scenie może pogarszać wyrazistość i zmniejszać użyteczność obrazu. Funkcja Forensic WDR skutecznie redukuje widoczne szумы i artefakty, dostarczając materiał wizyjny o maksymalnej użyteczności podczas prac wyjaśniających.

Lightfinder

Technologia Axis Lightfinder umożliwia rejestrację kolorowych obrazów w pełnej rozdzielczości i z niewielkim stopniem rozmycia obiektów w ruchu nawet w niemal całkowitej ciemności. Dzięki usuwaniu szumu technologia Lightfinder pozwala rejestrować

obraz z ciemnych obszarów sceny oraz uwidaczniać szczegóły nawet przy słabym oświetleniu. Kamery z technologią Lightfinder potrafią rozróżniać kolory przy słabym oświetleniu lepiej niż ludzkie oko. Podczas dozoru kolor może być krytycznym czynnikiem umożliwiającym identyfikację osoby, obiektu lub pojazdu.

OptimizedIR

Axis OptimizedIR to wyjątkowe, zaawansowane połączenie inteligencji kamery z najnowocześniejszą technologią LED, które zaowocowało naszymi najbardziej zaawansowanymi rozwiązaniami z użyciem podczerwieni zintegrowanymi z kamerami, umożliwiającymi rejestrację obrazu w zupełnych ciemnościach. W naszych kamerach typu PTZ (obrot, pochylenie zoom) z technologią OptimizedIR wiązka podczerwieni automatycznie dostosowuje się i staje się szersza lub węższa wraz z powiększaniem lub zmniejszaniem obrazu przez kamerę, aby mieć pewność, że całe pole widzenia kamery jest zawsze równomiernie oświetlone.

Zipstream

Technologia Axis Zipstream zmniejsza zapotrzebowanie na przepustowość i pamięć masową średnio o 50% przy zachowaniu szczegółów potrzebnych podczas prac wyjaśniających. Wykorzystuje trzy inteligentne algorytmy, dzięki którym odpowiednie informacje dowodowe są identyfikowane, rejestrowane i przesyłane w pełnej rozdzielczości i klatkażu.

Więcej informacji znajduje się na stronie axis.com/glossary