

## AXIS C1110-E Network Cabinet Speaker

### Flexibler Lautsprecher mit großartigem Klang

Dieser elegante Netzwerk basierte Aufbau Lautsprecher vereint Leistung und Design, sorgt dank digitaler Signalverarbeitung für klare Sprachnachrichten und verfügt über einen starken Bass für Hintergrundmusik. Er basiert auf einer offenen Plattform und unterstützt die Integration mit VMS, VoIP-Telefonie, Analysefunktionen und mehr. Das eingebaute Mikrofon ermöglicht ferngesteuerte Zustandsüberprüfungen und eine Zwei-Wege-Kommunikation mit Echounterdrückung. Die AXIS Audio Manager Edge-Software ist bereits vorinstalliert und ermöglicht eine einfache Verwaltung von Benutzern, Inhalten, Zonen und Zeitplänen. Das All-in-One-Lautsprechersystem wird über ein einziges Kabel für Strom (PoE) und Konnektivität mit dem Standardnetzwerk verbunden, und mit der einfach anzuklickenden Montagehalterung ist die Installation an Wänden, Decken und Masten einfach.

- > **Eleganter, flexibler All-in-One-Lautsprecher**
- > **Verbindet sich mit dem Standardnetzwerk**
- > **Einfache Installation dank PoE**
- > **Zwei-Wege-Audio mit Echounterdrückung**
- > **Fernüberwachung des Systemzustands**



# AXIS C1110-E Network Cabinet Speaker

## Audio-Hardware

<b>Gehäuse</b>	Zweiwege-Bassreflexbox Lautsprecherkomponenten: Dynamischer 4"-Konuslautsprecher, 1,25"-Kalottenhoctöner
<b>Max. Schalldruckpegel</b>	96 dB
<b>Frequenzgang</b>	60 Hz bis 20 kHz
<b>Erfassungsbereich</b>	Horizontale Lautsprecherabdeckung von 140° Vertikale Lautsprecherabdeckung von 90°
<b>Audio-Eingang/-Ausgang</b>	Integriertes Mikrofon (kann deaktiviert werden)
<b>Technische Daten des integrierten Mikrofons</b>	50 Hz bis 12 kHz
<b>Beschreibung des Verstärkers</b>	Integrierter Verstärker (7 W, Klasse D)
<b>Digital Signal Processing</b>	Integriert und vorkonfiguriert

## Audio-Management

<b>AXIS Audio Manager Edge</b>	Integriert: – Zonenverwaltung zum Aufteilen von bis zu 200 Lautsprechern in 20 Zonen – Content Management für Musik und Live- sowie aufgezeichnete Durchsagen. – Planungsmöglichkeit für Zeit und Ort der Wiedergabe von Inhalten. – Priorisierung dringender Inhalte – Statusüberwachung zur Erkennung von Systemfehlern aus der Ferne – Benutzerverwaltung zur Steuerung des Zugriffs auf Funktionen. Weitere Einzelheiten finden Sie im Datenblatt unter <a href="http://axis.com/products/axis-audio-manager-edge/support">axis.com/products/axis-audio-manager-edge/support</a>
<b>AXIS Audio Manager Pro</b>	Für größere und komplexere Systeme. Separat erhältlich. Technische Daten finden Sie auf dem separaten Datenblatt. Technische Daten finden Sie im Datenblatt unter <a href="http://axis.com/products/axis-audio-manager-pro/support">axis.com/products/axis-audio-manager-pro/support</a>
<b>AXIS Audio Manager Center</b>	AXIS Audio Manager Center ist ein Cloud-Dienst, über den sich Systeme mit mehreren Standorten per Fernzugriff verwalten lassen. Technische Daten finden Sie im Datenblatt unter <a href="http://axis.com/products/axis-audio-manager-center/support">axis.com/products/axis-audio-manager-center/support</a>

## Audiosoftware

<b>Audio-Streaming</b>	Uni-/bidirektionale Audioübertragung mit optionaler Vollduplex-Echounterdrückung. Mono.
<b>Audiocodierung</b>	AAC LC 8/16/32/48 kHz, G.711 PCM 8 kHz, G.726 ADPCM 8 kHz, Axis $\mu$ -law 16 kHz, WAV, MP3 in Mono/Stereo von 64 kBit/s bis 320 kBit/s. Konstante und variable Bitrate. Abtastrate von 8 kHz bis zu 48 kHz. Opus

## Systemintegration

<b>Anwendungsprogrammierschnittstelle (engl. Application Programming Interface)</b>	Offene API für Softwareintegration, einschließlich VAPIX®, Cloud-Anbindung mit einem Mausklick und AXIS Camera Application Platform (ACAP).
<b>Video Management Software</b>	Kompatibel mit AXIS Camera Station Edge, AXIS Camera Station Pro, AXIS Camera Station 5 und Video Management Software von Axis Partnern, erhältlich unter <a href="http://axis.com/vms">axis.com/vms</a> .
<b>Massenbenachrichtigung</b>	Singlewire InformaCast®, Intrado Revolution, Lynx, Alertus
<b>Vereinheitliche Kommunikation</b>	Geprüfte Kompatibilität: SIP-Clients: 2N, Yealink, Cisco, Linphone, Grandstream PBX/SIP-Server: Cisco Call Manager, Cisco BroadWorks, Avaya, Asterix, Grandstream Cloud-Dienstanbieter: Webex, Zoom

<b>SIP</b>	Unterstützte SIP-Merkmale: Sekundärer SIP-Server, IPv6, SRTP, SIPS, SIP TLS, DTMF (RFC2976 und RFC2833), NAT (ICE, STUN, TURN) RFC 3261: INVITE, CANCEL, BYE, REGISTER, OPTIONS, INFO DTMF (RFC 4733/RFC 2833)
<b>Ereignisbedingungen</b>	Audio: Audio-Clips wiedergeben, Lautsprechertestergebnis Anruf: Status, Statusänderung Gerätestatus: IP-Adresse blockiert, IP-Adresse entfernt, Livestream aktiv, Netzwerk-Verlust, neue IP-Adresse, Ringstrom-Überstromschutz, System bereit Signalzustand digitaler Audioeingang Edge Storage: laufende Aufzeichnung, Speicherunterbrechung, Speicherintegritätsprobleme erkannt E/A: digitaler Eingang aktiv, manueller Auslöser, virtueller Eingang aktiv MQTT: zustandslos Geplant und wiederkehrend: Zeitplan
<b>Ereignisaktionen</b>	Audio: automatischen Lautsprechertest ausführen Audioclips: Wiedergabe, Wiedergabe bei aktiver Regel, Wiedergabestopp E/A: I/O einmalig umschalten, I/O umschalten, während die Regel aktiv ist LEDs: LED-Blinkstatus, LED-Blinkstatus bei aktiver Regel Licht und Sirene: Lichtprofil ausführen, Lichtprofil bei aktiver Regel ausführen, Aktivitäten stoppen MQTT: MQTT-Meldung zu Veröffentlichung senden Benachrichtigungen: HTTP, HTTPS, TCP und E-Mail Aufzeichnungen: Audio aufzeichnen, Audio bei aktiver Regel aufzeichnen Sicherheit: Löschen der Konfiguration SNMP-Traps: Nachricht senden, Nachricht senden, während die Regel aktiv ist
<b>Eingebaute Installationshilfen</b>	Überprüfen und Identifizieren per Testton
<b>Funktionsüberwachung</b>	Automatischer Lautsprechertest (Überprüfung durch integriertes Mikrofon)
<b>Zulassungen</b>	<b>EMV</b> CISPR 24, CISPR 35, CISPR 32 Klasse B, EN 55024, EN 55035, EN 55032 Klasse B, EN 61000-6-1, EN 61000-6-2, EN 61000-6-3, EN 61000-6-4 <b>Australien/Neuseeland:</b> RCM AS/NZS CISPR 32 Klasse B <b>Kanada:</b> ICES-3(B)/NMB-3(B) <b>Japan:</b> VCCI Klasse B <b>Korea:</b> KS C 9835, KS C 9832 Klasse B <b>USA:</b> FCC Abschnitt 15 Teil B Klasse B
<b>Sicherheit</b>	CAN/CSA C22.2 Nr. 62368-1, CAN/CSA-C22.2 Nr. 60950-22, IEC/EN/UL 62368-1, IEC/EN/UL 60950-22, KC-Mark
<b>Umgebung</b>	IEC 60068-2-1, IEC 60068-2-2, IEC 60068-2-6, IEC 60068-2-14, IEC 60068-2-27, IEC 60068-2-78, IEC/EN 60529 IP44 <sup>a</sup> , Nema 250 3R
<b>Cybersicherheit</b>	ETSI EN 303 645
<b>Netzwerk</b>	<b>Netzwerkprotokolle</b> IPv4/v6 <sup>b</sup> , HTTP, HTTPS, SSL/TLS, QoS Layer 3 DiffServ, FTP, SFTP, CIFS/SMB, SMTP, Bonjour, UPnP™, SNMP v1/v2c/v3 (MIB-II), DNS, DynDNS, NTP, RTSP, RTP, TCP, UDP, IGMPv1/v2/v3, RTCP, ICMP, DHCP, ARP, SOCKS, SSH, NTCIP, SIP
<b>Cybersicherheit</b>	<b>Edge-Sicherheit</b> Software: Signiertes Betriebssystem, Verzögerungsschutz gegen Brute-Force-Angriffe, Digest-Authentifizierung und OAuth 2.0 RFC6749 OpenID Authorization Code Flow für zentrale ADFS-Kontoverwaltung, Kennwortschutz, Verschlüsselung von SD-Speicherkarten (AES-XTS-Plain64 256bit) Hardware: Axis Edge Vault Cybersicherheitsplattform Secure Element (CC EAL 6+), Axis Geräte-ID, sicherer Schlüsselspeicher, sicheres Hochfahren
<b>Netzwerksicherheit</b>	IEEE 802.1X (EAP-TLS, PEAP-MSCHAPv2), IEEE 802.1AR, HTTPS/HSTS, TLS v1.2/v1.3, Network Time Security (NTS), X.509 Certificate PKI, hostbasierte Firewall

<b>Dokumentation</b>	<p><i>AXIS OS Hardening Guide</i>  <i>Axis Vulnerability Management-Richtlinie</i>  <i>Axis Security Development Model</i>          AXIS OS Software Bill of Material (SBOM)          Diese Dokumente stehen unter <a href="https://axis.com/support/cybersecurity/resources">axis.com/support/cybersecurity/resources</a> zum Download bereit.          Weitere Informationen zum Axis Cybersicherheitssupport finden Sie auf <a href="https://axis.com/cybersecurity">axis.com/cybersecurity</a></p>
----------------------	--

### System-on-Chip (SoC)

<b>Modell</b>	NXP i.MX 8M Nano
<b>Speicher</b>	1024 MB RAM, 1024 MB Flash

### Allgemeines

<b>Gehäuse</b>	<p>Aluminiumgehäuse mit Schutzklasse IP44          Farben: Weiß, Schwarz          Anweisungen zum Umlackieren finden Sie auf <a href="https://axis.com/products/axis-c1110-e/support">axis.com/products/axis-c1110-e/support</a>          Informationen über die Auswirkung auf die Gewährleistung finden Sie auf <a href="https://axis.com/warranty-implication-when-repainting">axis.com/warranty-implication-when-repainting</a>.</p>
----------------	--

<b>Stromversorgung</b>	Power over Ethernet (PoE) IEEE 802.3af/802.3at Typ 1, Klasse 3 (max. 12,95 W)
------------------------	---

<b>Anschlüsse</b>	RJ45 10BASE-T/100BASE-TX PoE E/A: 4-polige 2,5-mm-Klemmenleiste für 2 überwachte konfigurierbare I/Os
-------------------	---

<b>LED-Anzeigen</b>	Status-LED, konfigurierbare RGB-LED an der Vorderseite
---------------------	--

<b>Speicherung</b>	<p>Unterstützt SD-Speicherkarten des Typs microSD, microSDHC und microSDXC          Max. Größe 1 TB          Empfehlungen zu SD-Karten finden Sie auf <a href="https://www.axis.com">www.axis.com</a></p>
--------------------	---

<b>Zuverlässigkeit</b>	Zuverlässiger Betrieb rund um die Uhr.
------------------------	--

<b>Betriebsbedingungen</b>	<p>-30 °C bis +50 °C          Luftfeuchtigkeit 10 bis 100 % (kondensierend)</p>
----------------------------	---

<b>Lagerbedingungen</b>	<p>-40 °C bis +65 °C          Relative Luftfeuchtigkeit 5 bis 95 % (nicht kondensierend)</p>
-------------------------	--

<b>Abmessungen</b>	<p>Höhe: 207 mm          Breite: 310 mm          Länge: 165 mm</p>
--------------------	--

<b>Gewicht</b>	4.100 g
----------------	---------

<b>Inhalt des Kartons</b>	Lautsprecher, Installationsanleitung, Steckverbinder, Anschlusschutz, Kabeldichtungen, Besitzerauthentifizierungsschlüssel
---------------------------	--

<b>Optionales Zubehör</b>	AXIS C8310 Volume Controller, AXIS Surveillance Cards Weiteres Zubehör finden Sie auf <a href="https://axis.com">axis.com</a>
---------------------------	--

<b>Sprachen</b>	Englisch, Deutsch, Französisch, Spanisch, Italienisch, Russisch, Chinesisch (vereinfacht), Japanisch, Koreanisch, Portugiesisch, Polnisch, Chinesisch (traditionell), Niederländisch, Tschechisch, Schwedisch, Finnisch, Türkisch, Thailändisch, Vietnamesisch
-----------------	--

<b>Gewährleistung</b>	Informationen zur 5-jährigen Gewährleistung finden Sie auf <a href="https://axis.com/warranty">axis.com/warranty</a>
-----------------------	--

<b>Artikelnummern</b>	Abrufbar unter <a href="https://axis.com/products/axis-c1110-e#part-numbers">axis.com/products/axis-c1110-e#part-numbers</a>
-----------------------	--

### Tools

<b>Design</b>	AXIS Site Designer Erhältlich auf <a href="https://axis.com">axis.com</a>
---------------	--

<b>Installation</b>	AXIS Device Manager, Wahlhilfe für Produkte, Wahlhilfe für Zubehör Erhältlich auf <a href="https://axis.com">axis.com</a>
---------------------	--

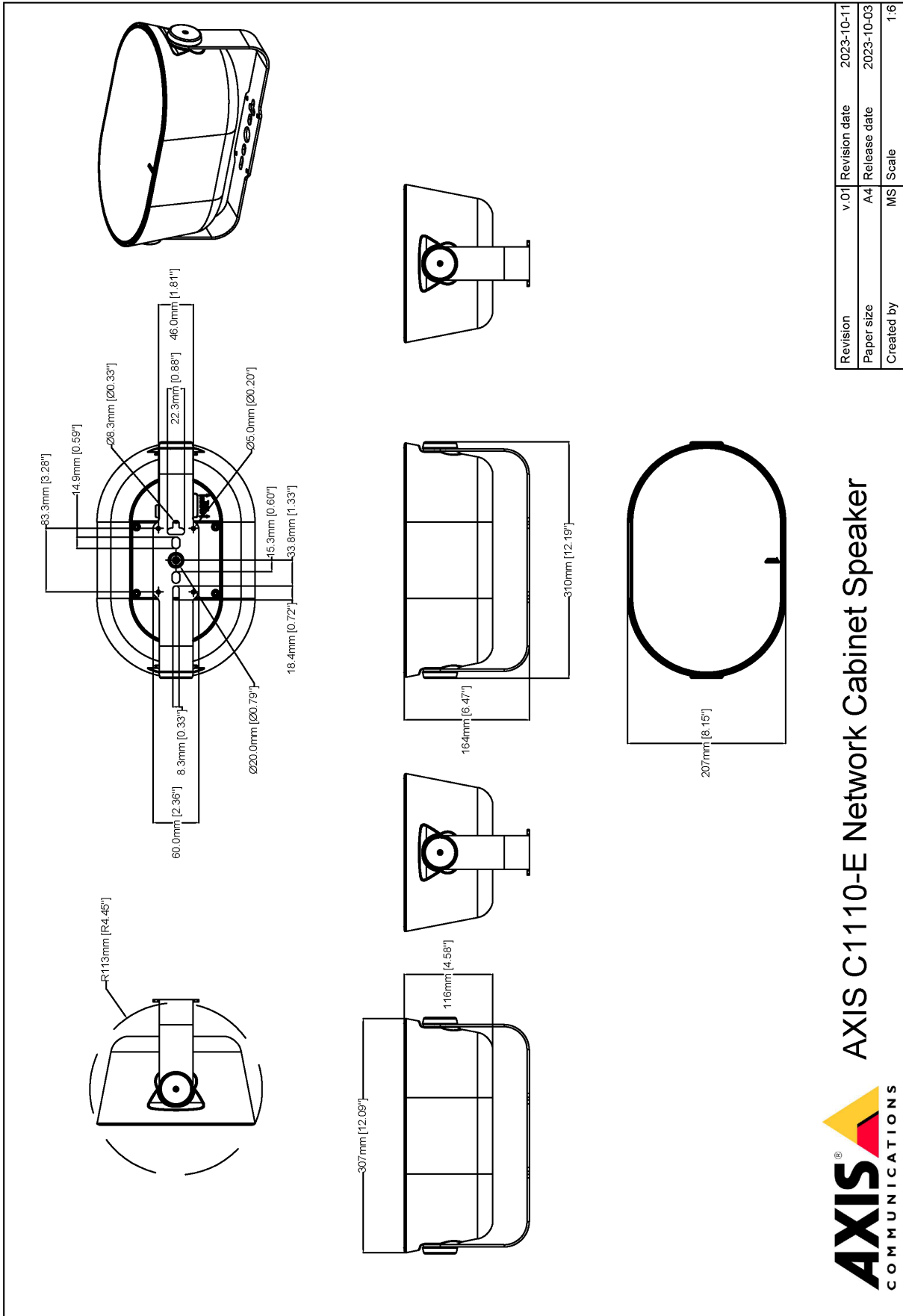
### Nachhaltigkeit

<b>Substanzkontrolle</b>	<p>PVC-frei, BFR/CFR-frei gemäß JEDEC/ECA JS709          RoHS gemäß RoHS-Richtlinie 2011/65/EU und EN 63000:2018          REACH gemäß Verordnung (EG) Nr. 1907/2006. Informationen zu SCIP UUID finden Sie auf <a href="https://echa.europa.eu">echa.europa.eu</a></p>
--------------------------	--

<b>Material</b>	<p>Kunststoffanteil aus nachwachsenden Rohstoffen: 51 % (recycelt: 0 % (bio-basiert: 51 %, Kohlenstoffeffassung: 0%))          Auf Konfliktmineralien gemäß OECD-Leitfaden überprüft          Weitere Informationen zum Thema Nachhaltigkeit bei Axis finden Sie auf <a href="https://axis.com/about-axis/sustainability">axis.com/about-axis/sustainability</a></p>
-----------------	--

<b>Verantwortung für die Umwelt</b>	<p><a href="https://axis.com/environmental-responsibility">axis.com/environmental-responsibility</a>          Axis Communications nimmt am UN Global Compact teil. Weitere Informationen hierzu finden Sie auf <a href="https://unglobalcompact.org">unglobalcompact.org</a></p>
-------------------------------------	--

- a. Bei Installation gemäß der Installationsanleitung.  
 b. Audio-Synchronisierung nur mit IPv4.



Revision	v.01	Revision date	2023-10-11
Paper size	A4	Release date	2023-10-03
Created by	MS	Scale	1:6

© 2023 Axis Communications

**AXIS** COMMUNICATIONS **AXIS C1110-E Network Cabinet Speaker**

www.axis.com